



MINISTERO DELLO SVILUPPO ECONOMICO
DIREZIONE GENERALE PER LA LOTTA ALLA CONTRAFFAZIONE
UFFICIO ITALIANO BREVETTI E MARCHI

DOMANDA NUMERO	102000900866370
Data Deposito	31/07/2000
Data Pubblicazione	31/01/2002

Sezione	Classe	Sottoclasse	Gruppo	Sottogruppo
H	02	B		

Titolo

QUADRO APPENDICE PER L'INTEGRAZIONE DI GRUPPI DI MISURA.

MI 2000A001774

2

013591/LM

ABB Ricerca S.p.A.,

con sede a Milano



DESCRIZIONE

La presente invenzione si riferisce ad un quadro appendice per l'integrazione di gruppi di misura avente funzionalità migliorate.

E' noto che un quadro appendice per l'integrazione di gruppi di misura in bassa tensione (cioè per valori di tensione minori od uguali ad 1 KV) è un dispositivo che funge sostanzialmente da supporto per la connessione di uno o più gruppi di misura ad un quadro di distribuzione dell'energia elettrica o direttamente alla rete di distribuzione. Infatti, come schematicamente illustrato in figura 1, uno o più quadri appendice 3 possono essere collegati ad un quadro di distribuzione in bassa tensione 1, elettricamente connesso alla rete elettrica 2. Alternativamente, uno o più quadri appendice 3 possono essere collegati direttamente alla rete di distribuzione (freccia tratteggiata 7).

In particolare, ciascuno dei quadri appendice 3 è atto a supportare ed a connettere elettricamente ad una o più fasi della rete di distribuzione uno o più gruppi di misura 5. I gruppi di misura 5 possono essere adibiti a varie funzioni: comunemente sono adibiti a conteggiare il consumo di energia elettrica di una pluralità di utenti connessi alla rete. Ad esempio i gruppi di misura 5 possono essere rappresentati dai contatori elettrici di un condominio o di un nucleo abitativo.

La struttura di un quadro appendice di tipo noto comprende in genere una base di supporto in materiale isolante, la quale alloggia un elemento di intermedio in materiale isolante, opportunamente sagomato per



sostenere una pluralità di barre conduttrici. Un coperchio in materiale isolante si accoppia meccanicamente con la base di supporto in modo da racchiudere internamente le barre conduttrici, al fine di garantirne l'isolamento elettrico rispetto all'ambiente esterno. Il quadro appendice viene connesso in modo che le barre conduttrici siano elettricamente connesse alle barre conduttrici del quadro stesso e, pertanto, alle fasi elettriche della rete di distribuzione.

Elementi conduttori, solidalmente connessi (generalmente mediante rivettatura) con le barre conduttrici, fuoriescono da apposite aperture operate sul coperchio in materiale isolante e consentono il collegamento elettrico dei gruppi di misura alle barre conduttrici. Gli elementi conduttori sono in genere alloggiati in appositi elementi di supporto, associati a ciascuna delle aperture del coperchio isolante.

Come illustrato in figura 1, il quadro appendice è connesso in appendice ad un quadro di distribuzione dell'energia elettrica in modo da collegare elettricamente le barre conduttrici alle fasi elettriche della rete di distribuzione. A loro volta, gli elementi conduttori permettono di collegare, secondo le necessità, una o più fasi elettriche della rete di distribuzione ai gruppi di misura. Per questo motivo il numero di elementi conduttori, fuoriuscenti da una singola apertura del coperchio in materiale isolante, può essere variabile secondo la tipologia del gruppo di misura da connettere elettricamente. Ad esempio, per un gruppo di misura di tipo monofase si possono avere due elementi conduttori per la connessione di un conduttore di fase e del conduttore di neutro della rete di distribuzione al gruppo di misura mentre per un gruppo di misura



di tipo trifase si possono avere quattro elementi conduttori per il collegamento di tre conduttori di fase e del conduttore di neutro della rete di distribuzione al gruppo di misura.

I quadri appendice per l'integrazione di gruppi di misura di tipo noto, presentano alcuni inconvenienti.

Dato che gli elementi conduttori per la connessione elettrica dei gruppi di misura sono solidalmente connessi con le barre conduttrici (in genere mediante rivettatura) solo un certo numero ed una certa tipologia di gruppi di misura può essere collegato a ciascun quadro appendice. In particolare, la tipologia ed il numero di gruppi di misura collegabili possono essere variati solo in minima parte dall'installatore. Inoltre, molto spesso è difficoltoso effettuare una scelta, in base alle esigenze dell'utenza, della fase elettrica da collegare al gruppo di misura. Questo fatto implica che i quadri appendice di tipo noto sono molto spesso, nella pratica, poco flessibili nell'utilizzo. Nel caso in cui l'utenza richieda l'utilizzo di un numero e di una tipologia particolare di gruppi di misura, il quadro appendice deve essere progettato "ad hoc" con conseguente aumento dei costi di produzione.

La pratica ha inoltre dimostrato che risulta spesso difficoltoso operare un bilanciamento del carico massimo collegabile al quadro appendice. In genere, quindi, la struttura del quadro appendice risulta sovradimensionata, con conseguente aumento dei costi di produzione e di installazione.

In pratica, la struttura comunemente adottata per i quadri appendice di tipo noto rappresenta un pesante vincolo che rende difficoltoso un



utilizzo ottimale degli stessi.

Compito precipuo della presente invenzione è realizzare un quadro appendice per l'integrazione di gruppi di misura che consenta di ovviare agli inconvenienti descritti.

Nell'ambito di questo compito, uno scopo della presente invenzione è realizzare un quadro appendice per l'integrazione di gruppi di misura, il cui utilizzo possa facilmente essere adattato alle esigenze dell'utenza elettrica alla quale il quadro appendice è destinato.

Una altro scopo della presente invenzione è realizzare un quadro appendice per l'integrazione di gruppi di misura, che consenta di operare un agevole bilanciamento del carico massimo collegabile.

Non ultimo scopo della presente invenzione è quello di realizzare un quadro appendice per l'integrazione di gruppi di misura che sia di elevata affidabilità, di relativamente semplice realizzazione ed a costi contenuti.

Questo compito, nonché questi ed altri scopi che meglio appariranno in seguito, sono raggiunti da un quadro appendice comprendente:

- un primo elemento di base in materiale isolante;
- un primo elemento intermedio in materiale isolante, associabile a detto primo elemento di base, detto primo elemento intermedio essendo atto ad alloggiare uno o più conduttori elettrici a cui sono collegabili elettricamente uno o più gruppi di misura;
- un primo elemento di chiusura in materiale isolante, detto primo elemento di chiusura essendo associabile a detto primo elemento di base in modo da racchiudere, tra detto primo elemento di base e detto primo



elemento di chiusura, detto primo elemento intermedio, caratterizzato dal fatto che detti uno o più conduttori elettrici comprendono una o più lamine conduttrici fornite, in corrispondenza di almeno uno dei bordi longitudinali, di canali di contatto, detti canali di contatto essendo atti ad alloggiare uno o più primi connettori atti a collegare elettricamente detti gruppi di misura a dette lamine conduttrici.

Il quadro appendice per l'integrazione di gruppi di misura, secondo la presente invenzione, presenta vantaggi notevoli rispetto ai quadri appendice noti dello stato dell'arte.

L'adozione di lamine conduttrici provviste di canali di contatti, nei quali possono essere inseriti connettori, conferisce un'estrema flessibilità di utilizzo al quadro appendice per l'integrazione di gruppi di misura secondo la presente invenzione.

Infatti, grazie all'utilizzo di detti connettori, la connessione elettrica dei gruppi di misura non rappresenta un vincolo meccanico per la scelta della disposizione ed della tipologia dei gruppi di misura da utilizzare. E' inoltre possibile operare una scelta, in sede di installazione, delle fasi elettriche da connettere a ciascun gruppo di misura. La libertà di scegliere nella migliore soluzione possibile, secondo le esigenze, in sede di installazione si accompagna, come sarà esposto in dettagli nel seguito, alla possibilità di effettuare una standardizzazione molto spinta dei componenti del quadro appendice per l'integrazione di gruppi di misura secondo la presente invenzione. Ciò consente di ridurre drasticamente sia i costi di produzione sia i costi di installazione.



Ulteriori caratteristiche e vantaggi del quadro appendice di misura secondo la presente invenzione saranno descritti maggiormente nel seguito con particolare riferimento agli uniti disegni in cui:

la figura 1 illustra schematicamente un esempio di un quadro appendice di tipo noto per l'integrazione di gruppi di misura;

la figura 2 illustra schematicamente, in vista prospettica in esploso, la struttura di un quadro appendice per l'integrazione di gruppi di misura secondo la presente invenzione;

la figura 3 illustra schematicamente un primo particolare costruttivo della struttura di un quadro appendice per l'integrazione di gruppi di misura secondo la presente invenzione;

la figura 4 illustra schematicamente un secondo particolare costruttivo della struttura di un quadro appendice per l'integrazione di gruppi di misura secondo la presente invenzione;

la figura 5 illustra schematicamente un terzo particolare costruttivo della struttura di un quadro appendice per l'integrazione di gruppi di misura secondo la presente invenzione.

Con riferimento alla figura 2, è schematicamente illustrata la struttura di un quadro appendice, secondo la presente invenzione, (indicato globalmente dal numero di riferimento 10) per l'integrazione di gruppi di misura.

Il quadro appendice 10 comprende un primo elemento di base in materiale isolante 11 ed un primo elemento intermedio 12 in materiale isolante. Il primo elemento intermedio 12 può essere associato al primo elemento di base 11.



Con riferimento anche alla figura 3, il primo elemento intermedio 12 alloggia uno o più conduttori elettrici 13, ai quali uno o più gruppi di misura (non illustrati) possono essere collegati elettricamente.

Il quadro appendice 10 comprende inoltre un primo elemento di chiusura in materiale isolante 14. Il primo elemento di chiusura 14 può essere associato al primo elemento di base 11 in modo da poter racchiudere, tra il primo elemento di base 11 e il primo elemento di chiusura 14, il primo elemento intermedio 12. I conduttori 13 comprendono (figura 3) una o più lamine conduttrici 15 fornite, in corrispondenza di almeno uno dei bordi longitudinali 16, di canali di contatto 17.

Con riferimento anche alla figura 4, i canali di contatto 17 sono atti ad alloggiare uno o più primi connettori 18 per collegare elettricamente (freccia 73) i gruppi di misura (non illustrati) alle lamine conduttrici 15. Ciascuno dei connettori 18 può comprendere, in corrispondenza di una prima estremità, un alveolo 70 per la connessione elettrica con un gruppo di misura ed, in corrispondenza di una seconda estremità, un elemento connettore 71 atto ad essere alloggiato in uno di dei canali di contatto 17.

Il corpo mediano 76 di un connettore 18 può essere realizzato con un corpo massiccio conduttore avente dimensioni predefinite oppure con un filo conduttore.

Preferibilmente (figura 3), almeno una delle lamine conduttrici 15 comprende uno o più fogli di lamiera sagomati 200. In particolare, una o più delle lamine conduttrici 15 può comprendere un foglio di lamiera 200 avente i bordi longitudinali 16 sagomati in modo da presentare un



andamento ondulato.

Il foglio di lamiera 200 può essere piegato in modo da ottenere una sovrapposizione dei bordi longitudinali sagomati 16. Preferibilmente, i bordi longitudinali sagomati 16 presentano vantaggiosamente un andamento ondulatorio ed una pluralità d'intagli trasversali 201 atti a definire la larghezza di dei canali di contatto.

Alternativamente, una o più di dette lamine conduttrici comprende due fogli di lamiera 200 assemblati in modo da ottenere una sovrapposizione dei rispettivi bordi longitudinali sagomati 16.

Le forme realizzative descritte sono particolarmente vantaggiose. Infatti, il canale di contatto 17 è definito da una coppia di linguette 75 che corrispondono ciascuna alla porzione di bordo longitudinale 16 interposta tra due successivi intagli trasversali 201. L'elemento connettore 71 può essere inserito con interferenza tra la coppia di linguette 75. In questo modo, la coppia di linguette 75 esercita una forza di tenuta sull'elemento connettore 71 in modo da assicurare un contatto elettrico stabile. La forma di ciascuna delle linguette 75 può variare, secondo le necessità, per assicurare un'adeguata superficie di contatto tra il canale di contatto 17 e l'elemento connettore 71.

Il primo elemento di chiusura 14 comprende vantaggiosamente una pluralità di aperture 19, per consentire il posizionamento dei primi connettori 18 entro i canali di contatto 17. Uno o più elementi di supporto ed aggancio in materiale isolante 20 sono preferibilmente associati alle aperture del primo elemento di chiusura 14. Gli elementi di supporto ed aggancio 20 comprendono (figura 3) una base di supporto 21



in materiale isolante. La base di supporto 21 alloggia uno o più primi connettori 18. Il numero di connettori 18, alloggiati nella base di supporto 21, può variare secondo la tipologia dei gruppi di misura da connettere elettricamente.

Analogamente, anche la conformazione di un connettore può variare in dipendenza della lamina conduttrice (e quindi della fase elettrica) alla quale esso si deve connettere. Gli elementi di supporto ed aggancio 20 possono comprendere anche un coperchio 22 in materiale isolante. Il coperchio 22 è vantaggiosamente accoppiabile meccanicamente alla base di supporto 21, in modo da garantire l'isolamento elettrico dei primi connettori 18. Con riferimento anche alla figura 5, il coperchio 22 presenta anche una serie di forature 74. Ciascuna foratura 74 permette il collegamento (freccia 73) di un gruppo di misura con l'alveolo 70 di un connettore 18 (figura 4). Il primo elemento intermedio 12 comprende un primo elemento di supporto 23 in materiale isolante atto a sostenere le lamine conduttrici 15.

Preferibilmente, il primo elemento intermedio 12 comprende, associato rispettivamente ad una prima porzione terminale 24 ed ad una seconda porzione terminale 25 del primo elemento di supporto 23, un secondo elemento di supporto ed isolamento in materiale isolante 26 ed un terzo elemento di supporto ed isolamento in materiale isolante 27. Gli elementi di supporto ed isolamento 26 e 27 sono atti a sostenere il primo elemento di supporto 23. Il secondo elemento di supporto ed isolamento 26 alloggia preferibilmente (figura 3) una pluralità di secondi connettori 28. Gli elementi 28 sono elettricamente connessi alle lamine conduttrici



15. In questo modo, è possibile connettere elettricamente il quadro appendice 10 rispettivamente ad un quadro di distribuzione dell'energia elettrica od ad un altro quadro appendice per l'integrazione di gruppi di misura o alla rete di distribuzione.

Analogamente, il terzo elemento di supporto ed isolamento alloggia preferibilmente una pluralità di terzi connettori 29, elettricamente connessi alle lamine conduttrici 15, per connettere elettricamente il quadro appendice 10 rispettivamente ad un quadro di distribuzione dell'energia elettrica in bassa tensione od ad un altro quadro appendice per l'integrazione di gruppi di misura in bassa tensione o alla rete di distribuzione. L'adozione dei connettori 28 o 29 è necessaria per assicurare il collegamento elettrico di ciascuna della lamine 15 ad una delle fasi elettriche della rete di distribuzione. Vantaggiosamente, la scelta di quale estremità del quadro appendice 10 debba essere collegata ad un quadro di distribuzione od ad un altro quadro appendice o alla rete di distribuzione per l'integrazione di gruppi di misura in bassa tensione può essere effettuata, secondo le esigenze.

Preferibilmente, il secondo elemento di supporto ed isolamento 26 comprende (figura 3) un secondo elemento di base 30 ed un secondo elemento di chiusura 31. Il secondo elemento di chiusura 31 è associato al secondo elemento di base 30 in modo da racchiudere, tra il secondo elemento di base 30 e il secondo elemento di chiusura 31, la prima porzione terminale 24 del primo elemento di supporto 23 e i secondi conduttori 28, garantendone l'isolamento elettrico.

Analogamente, il secondo elemento di supporto ed isolamento 27 può



comprendere vantaggiosamente un terzo elemento di base 32 ed un terzo elemento di chiusura 33, associati in da racchiudere la seconda porzione terminale 25 del primo elemento di supporto 23 e i terzi conduttori 29, garantendone l'isolamento elettrico.

Preferibilmente, il primo elemento di supporto 23 comprende un quarto elemento di base 34 comprendente una pluralità di setti isolanti atti a sostenere le lamine conduttrici 15 ed un quarto elemento di chiusura 35, il quale può essere associato al quarto elemento di base 34. Il quarto elemento di chiusura 35 comprende vantaggiosamente una pluralità di setti isolanti atti ad abbracciare le lamine conduttrici 15 in modo da ottenere feritoie di accesso 36. Le feritoie 36 consentono l'inserimento, nei canali di contatto 17, dei primi connettori 18.

Vantaggiosamente, il primo elemento di base 11 comprende (figura 2) primi elementi di guida 40 per associare il primo elemento di supporto 23 e/o il secondo elemento di supporto ed isolamento 26 e/o il terzo elemento di supporto ed isolamento 27 al primo elemento di base 11. Preferibilmente, il primo elemento di base 11 comprende secondi elementi di guida 41, atti ad essere ospitati in corrispondenza delle aperture 19 del primo elemento di chiusura 14. I secondi elementi di guida possono essere accoppiati meccanicamente alla base di supporto 21 di uno o più degli elementi di supporto ed aggancio 20. Per questo motivo la dimensione degli elementi di guida 41 può variare secondo il tipo di base di supporto da adottare. Il tipo di base di supporto dipende dal numero di elementi di connettori da alloggiare e quindi in definitiva dalla tipologia del gruppo di misura da connettere elettricamente. Ad esempio,



per collegare un gruppo di misura trifase che necessita il collegamento con quattro connettori 18 si deve necessariamente adottare un elemento di guida del tipo 41a ed un elemento di supporto ed aggancio del tipo 20a. Invece, per collegare un gruppo di misura monofase che necessita il collegamento con due connettori 18 si può necessariamente adottare un elemento di guida del tipo 41b ed un elemento di supporto ed aggancio del tipo 20b. In una forma realizzativa particolarmente vantaggiosa, per collegare gruppi di misura sia di tipo monofase che trifase si possono sempre adottare elementi di guida del tipo 41a ed elementi di supporto ed aggancio del tipo 20a. In pratica, si varia solamente il numero di elementi conduttori 18 alloggiati negli elementi di supporto ed aggancio 20a (due nel caso di collegamento di un gruppo monofase e quattro nel caso di una collegamento con un gruppo trifase).

Vantaggiosamente, i secondi elementi di guida 41 sono mobili e/o intercambiabili. Alternativamente, i secondi elementi di guida 41 possono essere ricavati direttamente dal primo elemento di base 11, durante la sua fabbricazione (ad esempio mediante stampaggio).

Preferibilmente, il primo elemento di base 11 comprende una o più coppie di elementi di aggancio 50. Ciascuna delle coppie di elementi di aggancio 50 è accoppiabile meccanicamente al coperchio 22, di uno degli elementi di supporto ed aggancio 20, in corrispondenza di un'apertura 19 del primo elemento di chiusura 14.

Con riferimento alla figura 5, ciascuno dei coperchi 22 comprende vantaggiosamente una coppia di feritoie 51 per l'accoppiamento meccanico del coperchio 21 con una di delle coppie di elementi di aggancio 50. In



pratica, viene realizzato un aggancio del tipo "a scatto" tra la coppia di elementi di aggancio 50 e le feritoie 51 del coperchio 21.

Inoltre, il coperchio 21 comprende vantaggiosamente una cornice esterna 52, posizionata superiormente alla coppia di feritoie 51. In seguito all'accoppiamento meccanico del coperchio 21 con una delle coppie di elementi di aggancio 50, la cornice esterna 52 si posiziona in battuta con i bordi 53 (figura 3) di una delle aperture 19 alla quale l'elemento di supporto ed aggancio 20 è associato. In questo modo, ciascun elemento di supporto ed aggancio viene utilizzato anche come elemento di fissaggio per il primo elemento di chiusura 14 al primo elemento di base 11.

Secondo una forma di realizzazione preferita del quadro appendice 10, secondo la presente invenzione, il secondo elemento di base 26 comprende (figura 3) terzi elementi di guida 42 per posizionare la prima porzione terminale 24 del primo elemento di supporto 23. Inoltre, il secondo elemento di base 26 può comprendere quarti elementi di guida 43 per posizionare la pluralità di secondi connettori 28.

Analogamente, il terzo elemento di base 27 comprende vantaggiosamente quinti elementi di guida 44 per posizionare la seconda porzione terminale 25 del primo elemento di supporto 23 e sesti elementi di guida 45 per posizionare la pluralità di terzi connettori 29.

Vantaggiosamente il secondo elemento di base 30 e/o il terzo elemento di base 32 comprende un settimo elemento di guida 46. Il settimo elemento di guida 46 può essere ospitato in una delle aperture 19 del primo elemento di chiusura 14 e può essere accoppiato meccanicamente alla base di supporto 21 di uno degli elementi di supporto ed aggancio 20.

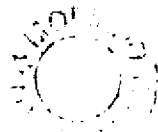


Inoltre, il secondo elemento di base 30 e/o il terzo elemento di base 32 comprende una coppia di aperture 60 atta a permettere ad una coppia di elementi di aggancio 50 di fuoriuscire dal secondo elemento di base 30 e/o dal terzo elemento di base 32.

Vantaggiosamente, il secondo elemento di chiusura 31 e/o il terzo elemento di chiusura 33 comprende un'apertura 61 atta a permettere al settimo elemento di guida 46 di fuoriuscire del secondo elemento di chiusura 31 e/o dal terzo elemento di chiusura 33.

Il primo elemento di base 11, il primo elemento di chiusura 14, il primo elemento intermedio 12 e gli elementi di supporto ed aggancio 20 sono realizzati, come accennato, in materiale isolante. Vantaggiosamente, secondo una forma di realizzazione preferita può essere utilizzato un materiale plastico termoindurente.

Alternativamente, in un'altra forma di realizzazione preferita che consente di minimizzare l'impatto ambientale dovuto alla fabbricazione del quadro appendice 10 secondo l'invenzione, l'elemento intermedio 12 e gli elementi di supporto ed aggancio 20 sono realizzati in un primo materiale termoplastico avente elevata resistenza alle correnti striscianti (ad esempio PBT caricato). Inoltre, il primo elemento di base 11 e/o il primo elemento di chiusura 14 sono realizzati in un secondo materiale termoplastico avente elevata resistenza meccanica (ad esempio policarbonato). In pratica, gli elementi conduttivi del quadro appendice 10 secondo la presente invenzione sono a contatto con un primo materiale termoplastico avente elevata resistenza alle correnti striscianti, mentre gli elementi del quadro appendice 10, non a contatto con elementi



conduttivi possono essere realizzati in un materiale termoplastico preferibilmente resistente meccanica. Ciò consente di rispettare, anche con l'utilizzo di materiali termoplastici, le specifiche previste dalle normative vigenti. Il quadro appendice 10, secondo la presente invenzione, può essere realizzato quindi con materiale facilmente riciclabile e a minor impatto ambientale. Inoltre, i costi di produzione del quadro appendice secondo la presente invenzione risultano ulteriormente ridotti.

In una forma di realizzazione preferita del quadro appendice 10 secondo la presente invenzione, il primo elemento di base 11 e/o il primo elemento di chiusura 14 e/o il primo elemento intermedio 12 non sono realizzati monoliticamente ma possono comprendere rispettivamente una pluralità di moduli componibili 100, 101 e 230. I moduli componibili 100, 101 e 230 possono essere di diverse dimensioni, secondo le esigenze, e possono essere vincolati meccanicamente tra loro in modo da ottenere rispettivamente il primo elemento di base 11, il primo elemento di chiusura 14 ed il primo elemento intermedio 12.

Si è in pratica constatato come il quadro appendice secondo la presente invenzione assolva pienamente il compito e gli scopi prefissati.

L'adozione di un sistema di lamine e dei connettori permette di rendere estremamente flessibile l'effettuazione dei collegamenti elettrici nel quadro appendice secondo la presente invenzione. In pratica, il sistema di lamine rappresenta un "bus" di elementi conduttori il cui collegamento ai gruppi di misura, al quadro di



distribuzione di energia elettrica e, se necessario, ad un altro quadro appendice per l'integrazione di gruppi di misura.

La flessibilità dei collegamenti elettrici internamente al quadro appendice secondo la presente invenzione consente di adottare soluzioni realizzative degli elementi isolanti di supporto (come ad esempio il primo elemento di base, il primo elemento intermedio e il primo elemento di chiusura) che permettono la massima flessibilità di utilizzo in sede di installazione del quadro appendice.

Questa flessibilità di utilizzo in sede di installazione si accompagna con un'elevata standardizzazione degli elementi che compongono la struttura del quadro appendice. In pratica, l'installatore può essere fornito di un "kit" di elementi strutturali standardizzati da combinare nel miglior modo possibile, secondo le esigenze dell'utente.

Ciò consente di ridurre drasticamente i costi di produzione del quadro appendice secondo la presente invenzione.

Il quadro appendice per l'integrazione di gruppi di misura così concepito è suscettibile di numerose modifiche e varianti, tutte rientranti nell'ambito del concetto inventivo. Inoltre, tutti i dettagli potranno essere sostituiti da altri elementi tecnicamente equivalenti. In pratica, i materiali impiegati, purché compatibili con l'uso specifico, nonché le dimensioni, potranno essere qualsiasi, secondo le esigenze e lo stato della tecnica.

* * * *



RIVENDICAZIONI

1. Quadro appendice per l'integrazione di gruppi di misura comprendente:

- un primo elemento di base in materiale isolante;
- un primo elemento intermedio in materiale isolante, associato a detto primo elemento di base, detto primo elemento intermedio essendo atto ad alloggiare uno o più conduttori elettrici a cui sono collegabili elettricamente uno o più gruppi di misura;

- un primo elemento di chiusura in materiale isolante, detto primo elemento di chiusura essendo associabile a detto primo elemento di base in modo da racchiudere, tra detto primo elemento di base e detto primo elemento di chiusura, detto primo elemento intermedio; caratterizzato dal fatto che detti uno o più conduttori elettrici, alloggiati in detto primo elemento intermedio, comprendono una o più lamine conduttrici fornite, in corrispondenza di almeno uno dei bordi longitudinali, di canali di contatto, detti canali di contatto essendo atti ad alloggiare uno o più primi connettori atti a collegare elettricamente detti gruppi di misura a dette lamine conduttrici.

2. Quadro appendice secondo la rivendicazione 1, caratterizzato dal fatto che una o più di dette lamine conduttrici comprende uno o più fogli di lamiera sagomati.

3. Quadro appendice secondo la rivendicazione 2, caratterizzato dal fatto che almeno una di dette lamine conduttrici comprende un foglio di lamiera avente i bordi longitudinali sagomati in modo da presentare un andamento ondulato.



4. Quadro appendice secondo la rivendicazione 3, caratterizzato dal fatto che una o più di dette lamine conduttrici comprende un foglio di lamiera piegato in modo da ottenere una sovrapposizione di detti bordi longitudinali sagomati.

5. Quadro appendice secondo la rivendicazione 3, caratterizzato dal fatto che almeno una di dette lamine conduttrici comprende due fogli di lamiera assemblati in modo da ottenere una sovrapposizione dei rispettivi bordi longitudinali sagomati.

6. Quadro appendice secondo la rivendicazione 4, caratterizzato dal fatto che i bordi longitudinali sagomati di detto foglio di lamiera presentano un andamento ondulatorio ed una pluralità di intagli trasversali atti a definire la larghezza di detti canali di contatto.

7. Quadro appendice secondo la rivendicazione 5, caratterizzato dal fatto che i bordi longitudinali sagomati di detti fogli di lamiera presentano un andamento ondulatorio ed una pluralità di intagli trasversali atti a definire la larghezza di detti canali di contatto.

8. Quadro appendice secondo una o più delle rivendicazioni precedenti, caratterizzato dal fatto che detto primo elemento di chiusura comprende una pluralità di aperture per consentire il posizionamento di detti primi connettori entro detti canali di contatti.

9. Quadro appendice secondo la rivendicazione 8, caratterizzato dal fatto di comprendere, associati alle aperture di detto primo elemento di chiusura, uno o più elementi di supporto ed aggancio in materiale isolante.

10. Quadro appendice secondo la rivendicazione 9, caratterizzato



dal fatto che uno o più di detti elementi di supporto ed aggancio comprendono una base di supporto in materiale isolante per l'alloggiamento di uno o più di detti primi connettori ed un coperchio in materiale isolante, accoppiabile meccanicamente a detta base di supporto, in modo da garantire l'isolamento elettrico di detti uno o più primi connettori.

11. Quadro appendice secondo una o più delle rivendicazioni precedenti, caratterizzato dal fatto che detto primo elemento intermedio comprende un primo elemento di supporto in materiale isolante atto a sostenere dette lamine conduttrici.

12. Quadro appendice secondo la rivendicazione 11, caratterizzato dal fatto che detto primo elemento intermedio comprende, rispettivamente associati ad una prima porzione terminale ed ad una seconda porzione terminale di detto primo elemento di supporto, un secondo elemento di supporto ed isolamento in materiale isolante ed un terzo elemento di supporto ed isolamento in materiale isolante, detti secondo e terzo elementi di supporto essendo atti a sostenere detto primo elemento di supporto.

13. Quadro appendice secondo la rivendicazione 12, caratterizzato dal fatto che detto secondo elemento di supporto ed isolamento alloggia una pluralità di secondi connettori, elettricamente connessi a dette lamine conduttrici, per connettere elettricamente detto quadro appendice rispettivamente ad un quadro di distribuzione dell'energia elettrica in bassa tensione od ad un altro quadro appendice per l'integrazione di gruppi di misura o alla rete di distribuzione.



14. Quadro appendice secondo la rivendicazione 12, caratterizzato dal fatto che detto terzo elemento di supporto ed isolamento alloggia una pluralità di terzi connettori, elettricamente connessi a dette lamine conduttrici, per connettere elettricamente detto quadro appendice rispettivamente ad un quadro principale di distribuzione dell'energia elettrica in bassa tensione od ad un altro quadro appendice per l'integrazione di gruppi di misura o alla rete di distribuzione.

15. Quadro appendice secondo una o più delle rivendicazioni da 12 a 14, caratterizzato dal fatto che detto secondo elemento di supporto ed isolamento comprende:

- un secondo elemento di base; e

- un secondo elemento di chiusura associabile a detto secondo elemento di base in modo da racchiudere, tra detto secondo elemento di base e detto secondo elemento di chiusura, detta prima porzione terminale di detto primo elemento di supporto.

16. Quadro appendice secondo una o più delle rivendicazioni da 12 a 15, caratterizzato dal fatto che detto secondo elemento di supporto ed isolamento comprende inoltre:

- un terzo elemento di base; e

- un terzo elemento di chiusura associabile a detto terzo elemento di base in modo da racchiudere, tra detto terzo elemento di base e detto terzo elemento di chiusura, detta seconda porzione terminale di detto primo elemento di supporto.

17. Quadro appendice secondo una o più delle rivendicazioni da 11 a 16, caratterizzato dal fatto che detto primo elemento di supporto



comprende inoltre:

- un quarto elemento di base comprendente una pluralità di setti isolanti atti a sostenere dette lamine conduttrici; e

- un quarto elemento di chiusura, associabile a detto quarto elemento di base, detto quarto elemento di chiusura comprendendo una pluralità di setti isolanti atti ad abbracciare dette lamine conduttrici in modo da ottenere feritoie di accesso per consentire l'inserimento, in detti canali di contatto, di detti primi connettori atti a collegare elettricamente detti gruppi di misura a dette lamine conduttrici.

18. Quadro appendice secondo una o più delle rivendicazioni precedenti, caratterizzato dal fatto che detto primo elemento di base comprende primi elementi di guida per associare detto primo elemento di supporto e/o detto secondo elemento di supporto ed isolamento e/o detto terzo elemento di supporto ed isolamento a detto primo elemento di base.

19. Quadro appendice secondo una o più delle rivendicazioni precedenti, caratterizzato dal fatto che detto primo elemento di base comprende inoltre secondi elementi di guida, uno o più di detti secondi elementi di guida essendo atti ad essere ospitati in corrispondenza nelle aperture di detto primo elemento di chiusura ed ad essere accoppiati meccanicamente alla base di supporto di uno o più di detti elementi di supporto ed aggancio.

20. Quadro appendice secondo la rivendicazione 19, caratterizzato dal fatto che detti secondi elementi di guida sono mobili e/o intercambiabili.

21. Quadro appendice secondo una o più delle rivendicazioni



precedenti, caratterizzato dal fatto che detto primo elemento di base comprende una o più coppie di elementi di aggancio, una o più di dette coppie di elementi di aggancio essendo accoppiabile meccanicamente al coperchio di uno o più di detti elementi di supporto ed aggancio.

22. Quadro appendice secondo la rivendicazione 21, caratterizzato dal fatto che detto coperchio comprende una coppia di feritoie per l'accoppiamento meccanico di detto coperchio con una di dette coppie di elementi di aggancio.

23. Quadro appendice secondo la rivendicazione 22, caratterizzato dal fatto che detto coperchio comprende una cornice esterna, posizionata superiormente a detta coppia di feritoie, detta cornice essendo atta ad essere posizionata, in seguito all'accoppiamento meccanico di detto coperchio con una di dette coppie di elementi di aggancio, in battuta con i bordi di una di dette feritoie a cui l'elemento di supporto ed aggancio è associato.

24. Quadro appendice secondo una o più delle rivendicazioni da 11 a 15, caratterizzato dal fatto che detto secondo elemento di base comprende inoltre terzi elementi di guida per posizionare detta prima porzione terminale di detto primo elemento di supporto.

25. Quadro appendice secondo la rivendicazione 24, caratterizzato dal fatto che detto secondo elemento di base comprende quarti elementi di guida per posizionare detta pluralità di secondi connettori.

26. Quadro appendice secondo una o più delle rivendicazioni da 11 a 16, caratterizzato dal fatto che detto terzo elemento di base comprende quinti elementi di guida per posizionare detta seconda porzione terminale



di detto primo elemento di supporto.

27. Quadro appendice secondo la rivendicazione 26, caratterizzato dal fatto che detto terzo elemento di base comprende sestì elementi di guida per posizionare detta pluralità di terzi connettori.

28. Quadro appendice secondo una o più delle rivendicazioni precedenti, caratterizzato dal fatto che detto secondo elemento di base e/o detto terzo elemento di base comprende un settimo elemento di guida, detto settimo elemento di guida essendo atto ad essere ospitato in una delle aperture di detto primo elemento di chiusura ed essendo accoppiabile meccanicamente alla base di supporto di uno di detti elementi di supporto ed aggancio.

29. Quadro appendice secondo una o più delle rivendicazioni precedenti, caratterizzato dal fatto che detto secondo elemento di base e/o detto terzo elemento di base comprende una coppia di aperture atta a permettere ad una coppia di elementi di aggancio di fuoriuscire da detto secondo elemento di base e/o da detto terzo elemento di base.

30. Quadro appendice secondo le rivendicazioni 28 e 29, caratterizzato dal fatto che detto secondo elemento di chiusura e/o detto terzo elemento di chiusura comprende un'apertura atta a permettere a detto settimo elemento di guida di fuoriuscire da detto secondo elemento di chiusura e/o da detto terzo elemento di chiusura.

31. Quadro appendice secondo una o più delle rivendicazioni precedenti, caratterizzato dal fatto che uno o più di detti primi elementi conduttori comprendono, in corrispondenza di una prima estremità, un alveolo per la connessione elettrica con un gruppo di



misura ed, in corrispondenza di una seconda estremità, un elemento connettore atto ad essere alloggiato in uno di detti canali di contatto.

32. Quadro appendice secondo una o più delle rivendicazioni precedenti, caratterizzato dal fatto che detto elemento intermedio e detti elementi di supporto ed aggancio sono realizzati in un primo materiale termoplastico avente elevata resistenza alle correnti striscianti.

33. Quadro appendice secondo una o più delle rivendicazioni precedenti caratterizzato dal fatto che detto primo elemento di base e/o detto primo elemento di chiusura sono realizzati in un secondo materiale termoplastico avente elevata resistenza meccanica.

34. Quadro appendice secondo una o più delle rivendicazioni da 1 a 31, caratterizzato dal fatto che detto primo elemento di base e/o detto primo elemento di chiusura e/o detto primo elemento intermedio sono realizzati in un secondo materiale plastico termoindurente.

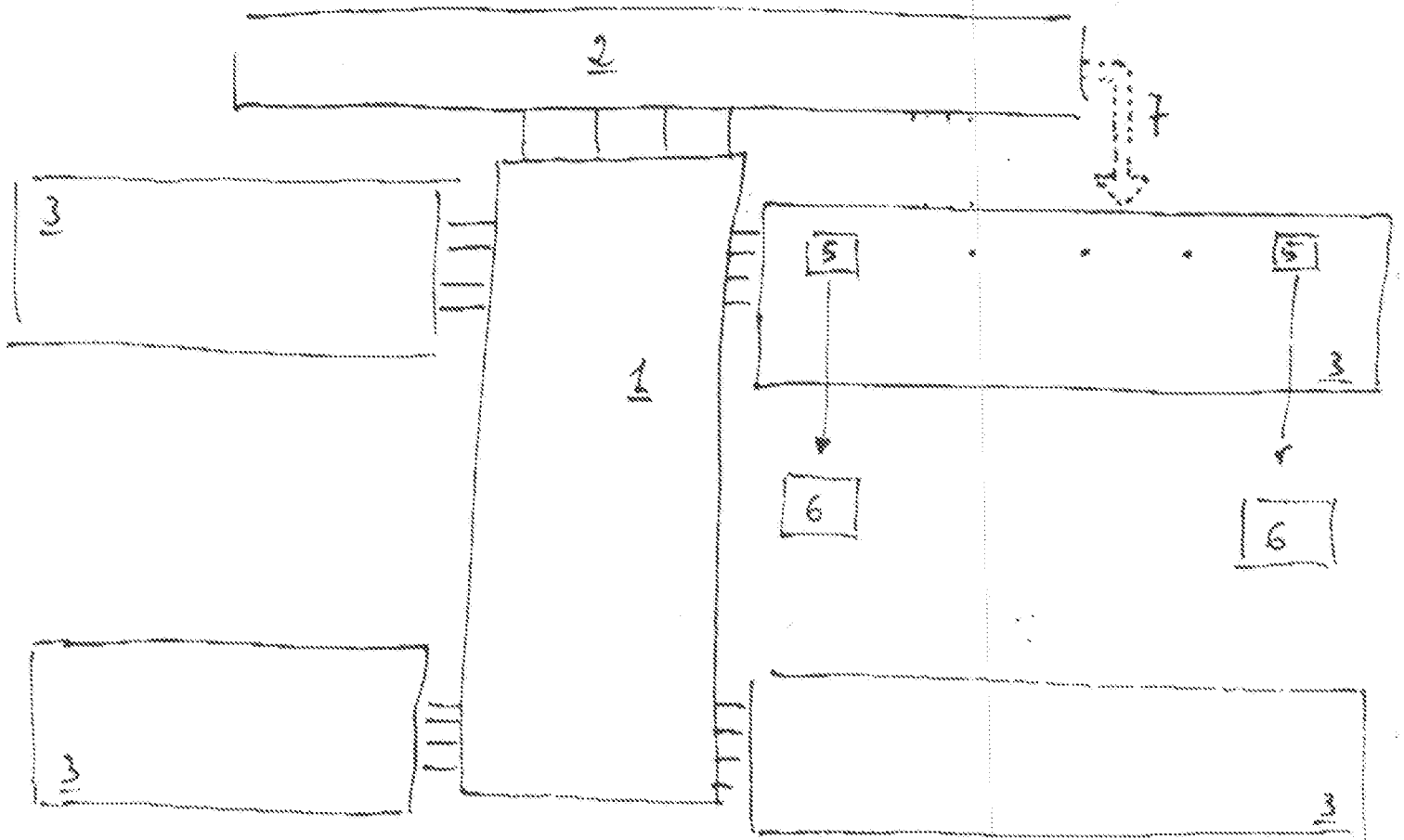
35. Quadro appendice secondo una o più delle rivendicazioni precedenti, caratterizzato dal fatto che detto primo elemento di base comprende una pluralità di moduli componibili.

36. Quadro appendice secondo una o più delle rivendicazioni precedenti, caratterizzato dal fatto che detto primo elemento di chiusura comprende una pluralità di moduli componibili.

37. Quadro appendice secondo una o più delle rivendicazioni precedenti, caratterizzato dal fatto che detto primo elemento intermedio comprende una pluralità di moduli componibili.

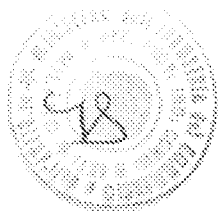
Il Mandatario:  Dr. Ing. Guido MODIANO -





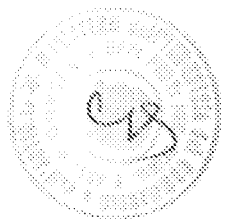
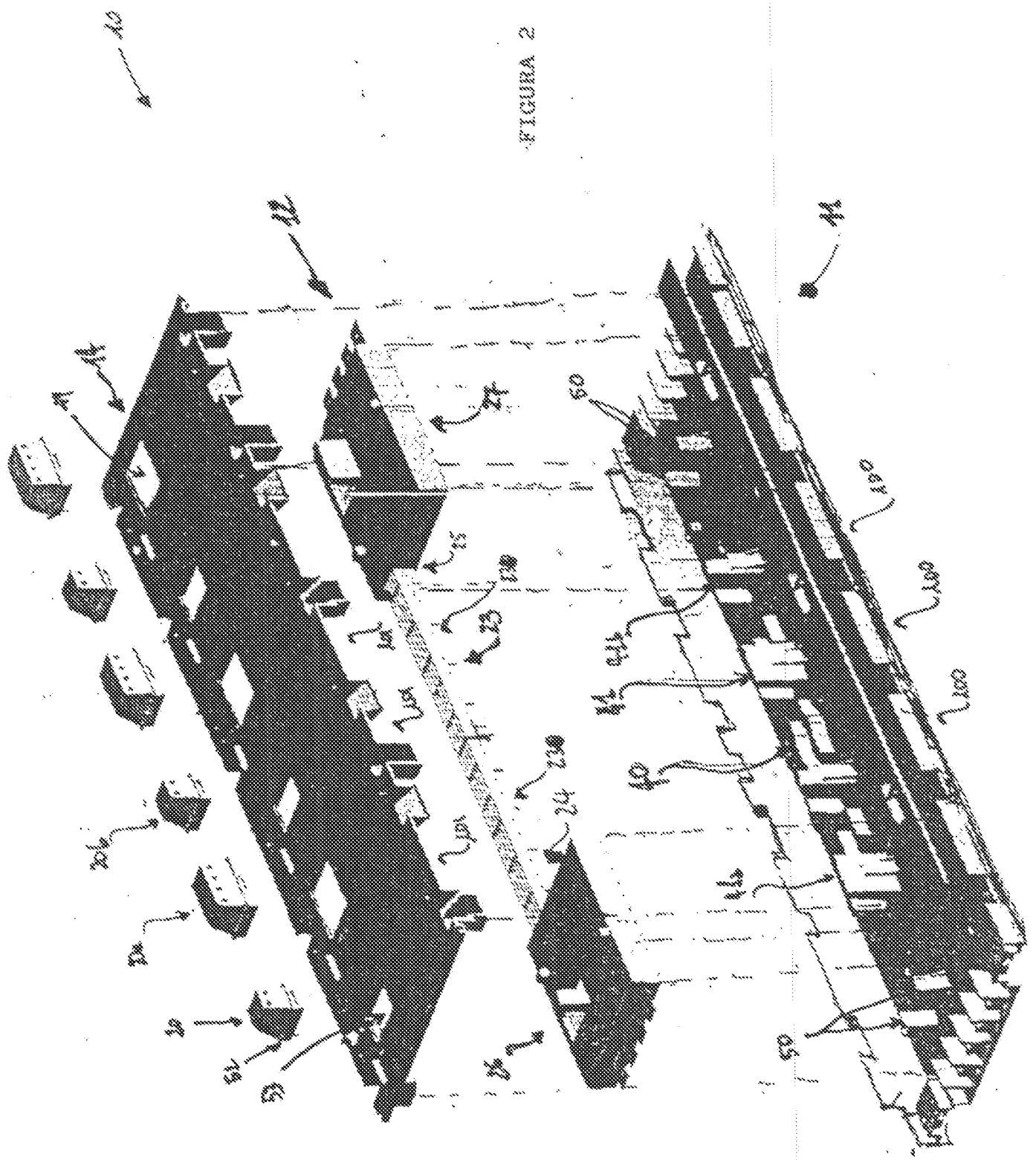
FIGORA 1

M 2000A001774

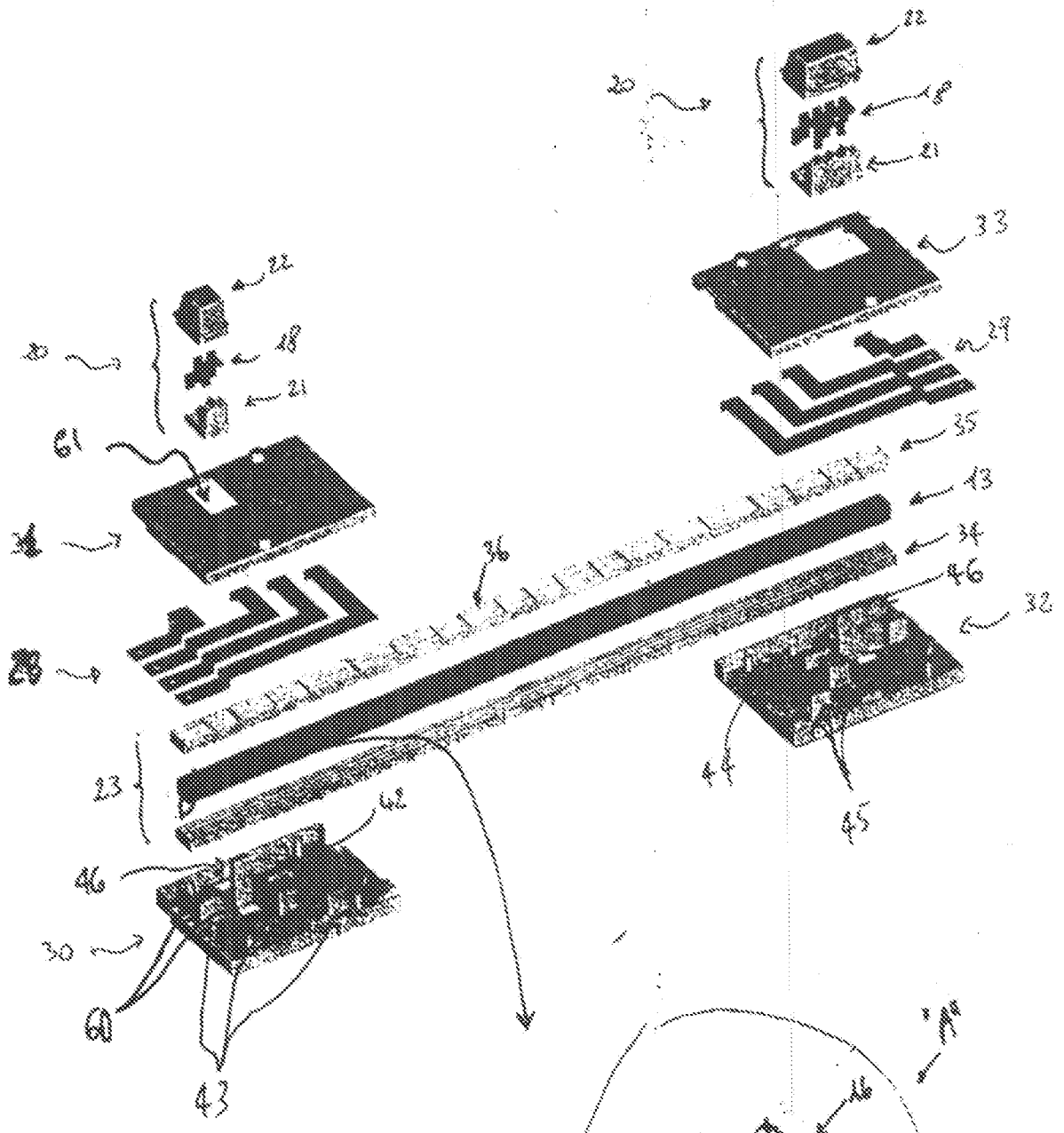


[Handwritten signature]

FIGURA 2



M 2000A001774



FIGUR A 3

2000A001774

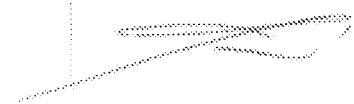
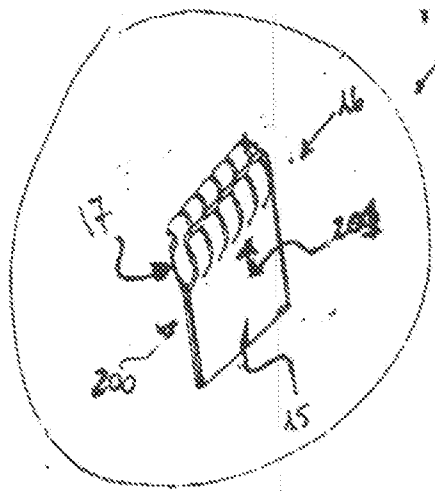
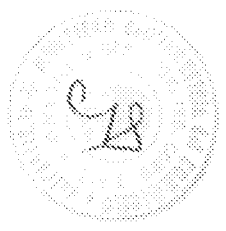
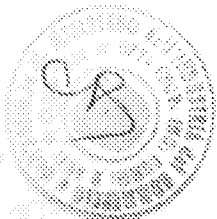
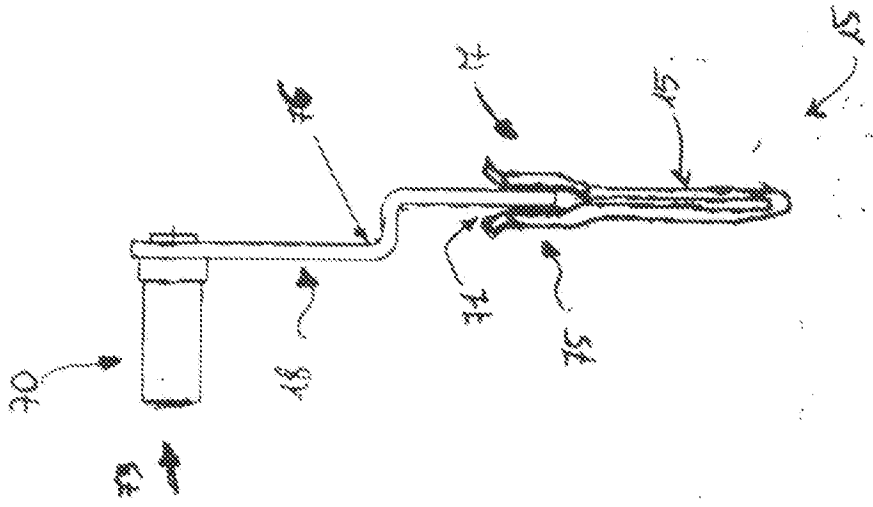


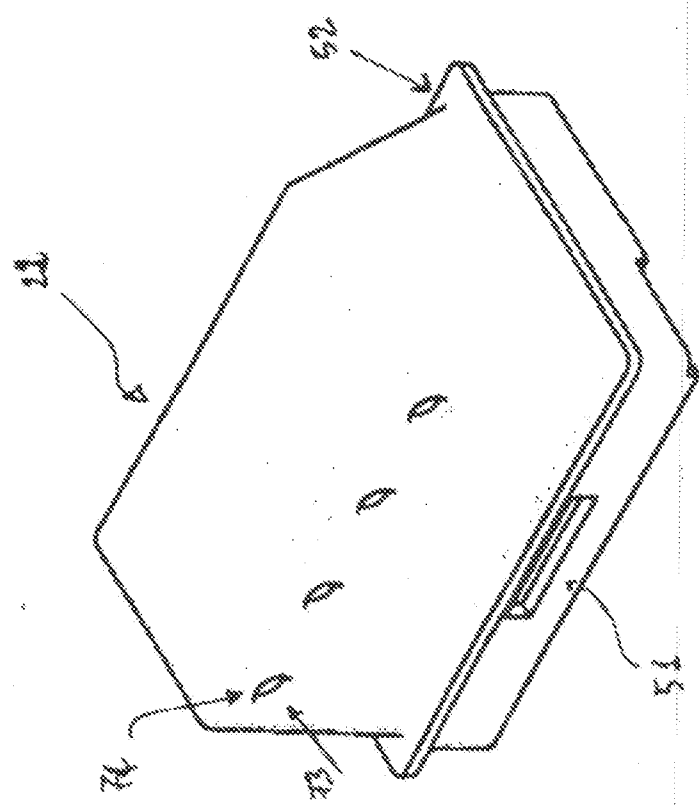
FIG. 4



2000A001774

TAU-V

FIGURAS



2000A00177

