

(12) NACH DEM VERTRAG ÜBER DIE INTERNATIONALE ZUSAMMENARBEIT AUF DEM GEBIET DES PATENTWESENS (PCT) VERÖFFENTLICHTE INTERNATIONALE ANMELDUNG

(19) Weltorganisation für geistiges Eigentum
Internationales Büro



(43) Internationales Veröffentlichungsdatum
27. Mai 2004 (27.05.2004)

PCT

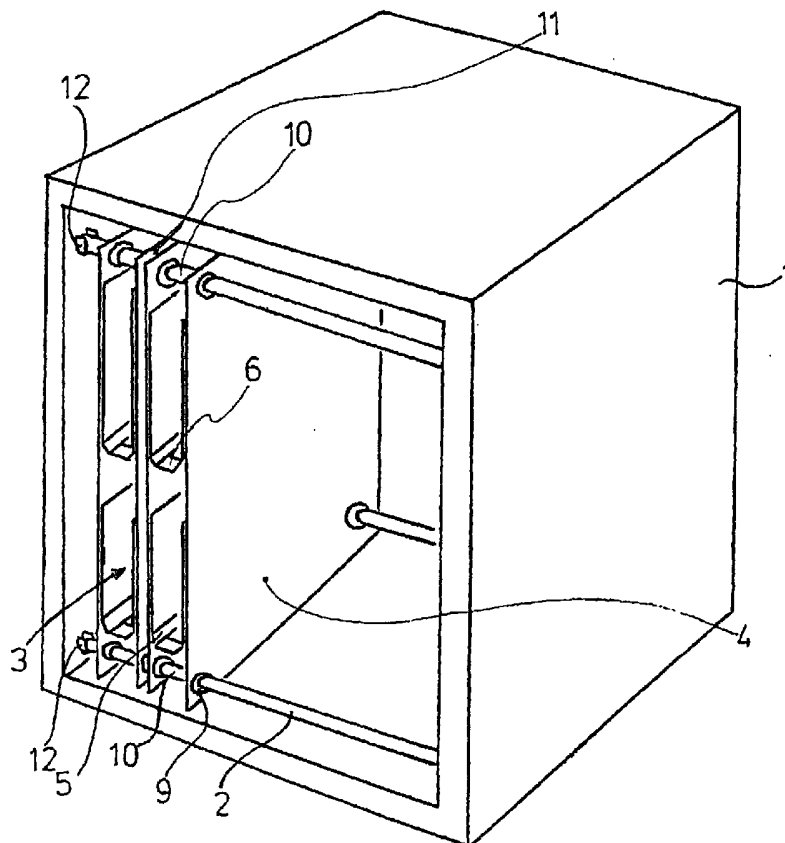
(10) Internationale Veröffentlichungsnummer
WO 2004/043788 A3

- (51) Internationale Patentklassifikation⁷: B65D 19/44 (71) Anmelder (für alle Bestimmungsstaaten mit Ausnahme von US): CONTEYOR MULTIBAG SYSTEMS N.V. [BE/BE]; Burgemeester Maenhoutstraat 44, B-9820 Merelbeke (BE).
- (21) Internationales Aktenzeichen: PCT/EP2003/050826
- (22) Internationales Anmeldedatum: 13. November 2003 (13.11.2003) (72) Erfinder; und (75) Erfinder/Anmelder (nur für US): CAMPS, Werner [BE/BE]; Volkstraat 11, B-2000 Antwerpen (BE).
- (25) Einreichungssprache: Deutsch (74) Anwälte: WEBER, Dieter usw.; Weber, Seiffert, Lieke, Taurusstr. 5a, Postfach 61 45, 65051 Wiesbaden (DE).
- (26) Veröffentlichungssprache: Deutsch
- (30) Angaben zur Priorität: 202 17 572.3 14. November 2002 (14.11.2002) DE (81) Bestimmungsstaaten (national): AE, AG, AL, AM, AT, AU, AZ, BA, BB, BG, BR, BY, BZ, CA, CH, CN, CO, CR,

[Fortsetzung auf der nächsten Seite]

(54) Title: DEVICE FOR STORING AND TRANSPORTING UNIT LOADS AND INSERT FOR SAID DEVICE

(54) Bezeichnung: VORRICHTUNG ZUR AUFBEWAHRUNG UND ZUM TRANSPORT VON STÜCKGUT SOWIE EINLAGE HIERFÜR



(57) Abstract: The invention relates to a device for storing and transporting unit loads comprising at least one pocket, in which the unit load (3) is housed. The aim of the invention is to provide a device for storing and/or transporting unit loads comprising at least one pocket in which the unit load is housed, said device being simply constructed and in addition easy to clean, whilst facilitating the loading and unloading process, i.e. the warping of the web sections that form the pockets is practically impossible and the risk of damage to the pockets is significantly reduced. To achieve this, at least one insert (6), which can be displaced in relation to the pocket, or is detachably fixed to the pocket (3), is preferably provided in the region of the pocket (3) that bears the main weight of the unit load.

[Fortsetzung auf der nächsten Seite]

WO 2004/043788 A3



CU, CZ, DK, DM, DZ, EC, EE, EG, ES, FI, GB, GD, GE, GH, GM, HR, HU, ID, IL, IN, IS, JP, KE, KG, KP, KR, KZ, LC, LK, LR, LS, LT, LU, LV, MA, MD, MG, MK, MN, MW, MX, MZ, NI, NO, NZ, OM, PG, PH, PL, PT, RO, RU, SC, SD, SE, SG, SK, SL, SY, TJ, TM, TN, TR, TT, TZ, UA, UG, US, UZ, VC, VN, YU, ZA, ZM, ZW.

(84) Bestimmungsstaaten (regional): ARIPO Patent (BW, GH, GM, KE, LS, MW, MZ, SD, SL, SZ, TZ, UG, ZM, ZW), eurasisches Patent (AM, AZ, BY, KG, KZ, MD, RU, TJ, TM), europäisches Patent (AT, BE, BG, CH, CY, CZ, DE, DK, EE, ES, FI, FR, GB, GR, HU, IE, IT, LU, MC, NL, PT, RO, SE, SI, SK, TR), OAPI Patent (BF, BJ, CF, CG, CI, CM, GA, GN, GQ, GW, ML, MR, NE, SN, TD, TG).

Veröffentlicht:

- mit internationalem Recherchenbericht
- vor Ablauf der für Änderungen der Ansprüche geltenden Frist; Veröffentlichung wird wiederholt, falls Änderungen eintreffen

**(88) Veröffentlichungsdatum des internationalen
Recherchenberichts:**

11. November 2004

Zur Erklärung der Zweibuchstaben-Codes und der anderen Abkürzungen wird auf die Erklärungen ("Guidance Notes on Codes and Abbreviations") am Anfang jeder regulären Ausgabe der PCT-Gazette verwiesen.

(57) Zusammenfassung: Die vorliegende Erfindung betrifft eine Vorrichtung zur Aufbewahrung und zum Transport von Stückgut mit mindestens einer Tasche (3), in welcher das Stückgut aufnehmbar ist. Um eine Vorrichtung zur Aufbewahrung und/oder zum Transport von Stückgut mit mindestens einer Tasche, in welcher das Stückgut aufnehmbar ist, zur Verfügung zu stellen, die einfach aufgebaut ist, bei welcher der Be- und Entladevorgang vereinfacht ist, das heisst insbesondere die Gefahr der Verwerfung einzelner die Tasche bildender Bahnabschnitte nahezu ausgeschlossen ist und bei der vor allem die Gefahr der Beschädigung der Taschen deutlich reduziert ist und die leicht zu reinigen ist, wird erfindungsgemäss vorgeschlagen, dass vorzugsweise an dem im wesentlichen die Hauptlast des Stückguts aufnehmenden Bereich der Tasche (3) mindestens eine Einlage (6) vorgesehen ist, die relativ zu der Tasche bewegbar ist oder an der Tasche (3) befestigt ist aber von dieser entfernbar ist.

INTERNATIONAL SEARCH REPORT

International Application No

PCT/EP 03/50826

A. CLASSIFICATION OF SUBJECT MATTER

IPC 7 B65D19/44

According to International Patent Classification (IPC) or to both national classification and IPC

B. FIELDS SEARCHED

Minimum documentation searched (classification system followed by classification symbols)

IPC 7 B65D

Documentation searched other than minimum documentation to the extent that such documents are included in the fields searched

Electronic data base consulted during the international search (name of data base and, where practical, search terms used)

EPO-Internal

C. DOCUMENTS CONSIDERED TO BE RELEVANT

Category °	Citation of document, with indication, where appropriate, of the relevant passages	Relevant to claim No.
X	DE 195 49 166 A (CONTEYOR MULTIBAG SYS BV) 3 July 1997 (1997-07-03) column 10, line 42 - line 46; figure 1	1,2,4, 13-16
Y	-----	3,5
X	DE 198 26 429 A (CONTEYOR MULTIBAG SYSTEMS N V) 23 December 1999 (1999-12-23) cited in the application column 6, line 30 - line 59	1,2,4,6
Y	column 8, line 18 - line 33	3,5
Y	DE 41 38 507 A (IEPER IND NV) 27 May 1993 (1993-05-27) cited in the application claim 19	5
	----- -/--	

 Further documents are listed in the continuation of box C. Patent family members are listed in annex.

° Special categories of cited documents :

"A" document defining the general state of the art which is not considered to be of particular relevance

"E" earlier document but published on or after the international filing date

"L" document which may throw doubts on priority claim(s) or which is cited to establish the publication date of another citation or other special reason (as specified)

"O" document referring to an oral disclosure, use, exhibition or other means

"P" document published prior to the international filing date but later than the priority date claimed

"T" later document published after the international filing date or priority date and not in conflict with the application but cited to understand the principle or theory underlying the invention

"X" document of particular relevance; the claimed invention cannot be considered novel or cannot be considered to involve an inventive step when the document is taken alone

"Y" document of particular relevance; the claimed invention cannot be considered to involve an inventive step when the document is combined with one or more other such documents, such combination being obvious to a person skilled in the art.

"&" document member of the same patent family

Date of the actual completion of the international search

20 April 2004

Date of mailing of the international search report

08. 09. 2004

Name and mailing address of the ISA

European Patent Office, P.B. 5818 Patentlaan 2
NL - 2280 HV Rijswijk
Tel. (+31-70) 340-2040, Tx. 31 651 epo nl,
Fax: (+31-70) 340-3016

Authorized officer

Augustin, W

INTERNATIONAL SEARCH REPORT

International Application No
PCT/EP 03/50826

C.(Continuation) DOCUMENTS CONSIDERED TO BE RELEVANT

Category °	Citation of document, with indication, where appropriate, of the relevant passages	Relevant to claim No.
Y	DE 27 29 265 A (ZEWAWELL AG & CO KG) 11 January 1979 (1979-01-11) page 10, paragraph 2; figures 3,7 -----	3

INTERNATIONAL SEARCH REPORT

International application No.
PCT/EP 03/50826

Box I Observations where certain claims were found unsearchable (Continuation of item 1 of first sheet)

This international search report has not been established in respect of certain claims under Article 17(2)(a) for the following reasons:

- 1. Claims Nos.:
because they relate to subject matter not required to be searched by this Authority, namely:

- 2. Claims Nos.:
because they relate to parts of the international application that do not comply with the prescribed requirements to such an extent that no meaningful international search can be carried out, specifically:

- 3. Claims Nos.:
because they are dependent claims and are not drafted in accordance with the second and third sentences of Rule 6.4(a).

Box II Observations where unity of invention is lacking (Continuation of item 2 of first sheet)

This International Searching Authority found multiple inventions in this international application, as follows:

see supplemental sheet

- 1. As all required additional search fees were timely paid by the applicant, this international search report covers all searchable claims.
- 2. As all searchable claims could be searched without effort justifying an additional fee, this Authority did not invite payment of any additional fee.
- 3. As only some of the required additional search fees were timely paid by the applicant, this international search report covers only those claims for which fees were paid, specifically claims Nos.:

- 4. No required additional search fees were timely paid by the applicant. Consequently, this international search report is restricted to the invention first mentioned in the claims; it is covered by claims Nos.:
1-6, 13-16

Remark on Protest

- The additional search fees were accompanied by the applicant's protest.
- No protest accompanied the payment of additional search fees.

Box II

The International Searching Authority has determined that this international application contains multiple (groups of) inventions, as follows:

1. Claims 1-6, 13-16

Device for storing and transporting unit loads, comprising pockets with an insert which is detachably secured to the pocket, and the insert suitable for this purpose.

2. Claims 7-12

Device for storing and transporting unit loads, comprising pockets with an insert which can be moved relative to the pocket (according to the application the removal of the insert is not regarded as movement relative to the pocket).

INTERNATIONAL SEARCH REPORT

Information on patent family members

International Application No

PCT/EP 03/50826

Patent document cited in search report		Publication date	Patent family member(s)	Publication date
DE 19549166	A	03-07-1997	DE 19549166 A1	03-07-1997
			AT 194568 T	15-07-2000
			AU 1438597 A	28-07-1997
			CA 2241839 A1	10-07-1997
			CZ 9801899 A3	11-08-1999
			DE 59605605 D1	17-08-2000
			WO 9724269 A1	10-07-1997
			EP 0873262 A1	28-10-1998
			PL 327618 A1	21-12-1998
			US 6164440 A	26-12-2000

DE 19826429	A	23-12-1999	DE 19826429 A1	23-12-1999
			AT 224843 T	15-10-2002
			CA 2333992 A1	23-12-1999
			CZ 20004677 A3	12-12-2001
			DE 29823655 U1	09-09-1999
			DE 59902855 D1	31-10-2002
			WO 9965781 A1	23-12-1999
			EP 1087893 A1	04-04-2001
			ES 2184466 T3	01-04-2003
			HU 0102275 A2	28-10-2001
			PL 344456 A1	05-11-2001
			US 6497542 B1	24-12-2002

DE 4138507	A	27-05-1993	DE 4138507 A1	27-05-1993
			AT 150415 T	15-04-1997
			DE 59208253 D1	24-04-1997
			WO 9310024 A1	27-05-1993
			EP 0612301 A1	31-08-1994
			ES 2099433 T3	16-05-1997

DE 2729265	A	11-01-1979	DE 2729265 A1	11-01-1979

INTERNATIONALER RECHERCHENBERICHT

Internationales Aktenzeichen

PO/EP 03/50826

A. KLASSIFIZIERUNG DES ANMELDUNGSGEGENSTANDES
IPK 7 B65D19/44

Nach der Internationalen Patentklassifikation (IPK) oder nach der nationalen Klassifikation und der IPK

B. RECHERCHIERTE GEBIETE

Recherchierter Mindestprüfstoff (Klassifikationssystem und Klassifikationssymbole)
IPK 7 B65D

Recherchierte aber nicht zum Mindestprüfstoff gehörende Veröffentlichungen, soweit diese unter die recherchierten Gebiete fallen

Während der internationalen Recherche konsultierte elektronische Datenbank (Name der Datenbank und evtl. verwendete Suchbegriffe)

EPO-Internal

C. ALS WESENTLICH ANGESEHENE UNTERLAGEN

Kategorie°	Bezeichnung der Veröffentlichung, soweit erforderlich unter Angabe der in Betracht kommenden Teile	Betr. Anspruch Nr.
X	DE 195 49 166 A (CONTEYOR MULTIBAG SYS BV) 3. Juli 1997 (1997-07-03) Spalte 10, Zeile 42 - Zeile 46; Abbildung 1	1,2,4, 13-16
Y	-----	3,5
X	DE 198 26 429 A (CONTEYOR MULTIBAG SYSTEMS N V) 23. Dezember 1999 (1999-12-23) in der Anmeldung erwähnt Spalte 6, Zeile 30 - Zeile 59	1,2,4,6
Y	Spalte 8, Zeile 18 - Zeile 33	3,5
Y	DE 41 38 507 A (IEPER IND NV) 27. Mai 1993 (1993-05-27) in der Anmeldung erwähnt Anspruch 19	5
	----- -/--	

Weitere Veröffentlichungen sind der Fortsetzung von Feld C zu entnehmen

Siehe Anhang Patentfamilie

° Besondere Kategorien von angegebenen Veröffentlichungen :

- "A" Veröffentlichung, die den allgemeinen Stand der Technik definiert, aber nicht als besonders bedeutsam anzusehen ist
- "E" älteres Dokument, das jedoch erst am oder nach dem internationalen Anmeldedatum veröffentlicht worden ist
- "L" Veröffentlichung, die geeignet ist, einen Prioritätsanspruch zweifelhaft erscheinen zu lassen, oder durch die das Veröffentlichungsdatum einer anderen im Recherchenbericht genannten Veröffentlichung belegt werden soll oder die aus einem anderen besonderen Grund angegeben ist (wie ausgeführt)
- "O" Veröffentlichung, die sich auf eine mündliche Offenbarung, eine Benutzung, eine Ausstellung oder andere Maßnahmen bezieht
- "P" Veröffentlichung, die vor dem internationalen Anmeldedatum, aber nach dem beanspruchten Prioritätsdatum veröffentlicht worden ist

- "T" Spätere Veröffentlichung, die nach dem internationalen Anmeldedatum oder dem Prioritätsdatum veröffentlicht worden ist und mit der Anmeldung nicht kollidiert, sondern nur zum Verständnis des der Erfindung zugrundeliegenden Prinzips oder der ihr zugrundeliegenden Theorie angegeben ist
- "X" Veröffentlichung von besonderer Bedeutung; die beanspruchte Erfindung kann allein aufgrund dieser Veröffentlichung nicht als neu oder auf erfinderischer Tätigkeit beruhend betrachtet werden
- "Y" Veröffentlichung von besonderer Bedeutung; die beanspruchte Erfindung kann nicht als auf erfinderischer Tätigkeit beruhend betrachtet werden, wenn die Veröffentlichung mit einer oder mehreren anderen Veröffentlichungen dieser Kategorie in Verbindung gebracht wird und diese Verbindung für einen Fachmann naheliegend ist
- "&" Veröffentlichung, die Mitglied derselben Patentfamilie ist

Datum des Abschlusses der internationalen Recherche

20. April 2004

Absendedatum des internationalen Recherchenberichts

08.09.2004

Name und Postanschrift der Internationalen Recherchenbehörde
Europäisches Patentamt, P.B. 5818 Patentlaan 2
NL - 2280 HV Rijswijk
Tel. (+31-70) 340-2040, Tx. 31 651 epo nl,
Fax: (+31-70) 340-3016

Bevollmächtigter Bediensteter

Augustin, W

INTERNATIONALER RECHERCHENBERICHT

Internationales Aktenzeichen

POEP 03/50826

C.(Fortsetzung) ALS WESENTLICH ANGESEHENE UNTERLAGEN

Kategorie ^a	Bezeichnung der Veröffentlichung, soweit erforderlich unter Angabe der in Betracht kommenden Teile	Betr. Anspruch Nr.
Y	DE 27 29 265 A (ZEWAWELL AG & CO KG) 11. Januar 1979 (1979-01-11) Seite 10, Absatz 2; Abbildungen 3,7 -----	3

Feld I Bemerkungen zu den Ansprüchen, die sich als nicht recherchierbar erwiesen haben (Fortsetzung von Punkt 2 auf Blatt 1)

Gemäß Artikel 17(2)a) wurde aus folgenden Gründen für bestimmte Ansprüche kein Recherchenbericht erstellt:

1. Ansprüche Nr.
weil sie sich auf Gegenstände beziehen, zu deren Recherche die Behörde nicht verpflichtet ist, nämlich

2. Ansprüche Nr.
weil sie sich auf Teile der internationalen Anmeldung beziehen, die den vorgeschriebenen Anforderungen so wenig entsprechen, daß eine sinnvolle internationale Recherche nicht durchgeführt werden kann, nämlich

3. Ansprüche Nr.
weil es sich dabei um abhängige Ansprüche handelt, die nicht entsprechend Satz 2 und 3 der Regel 6.4 a) abgefaßt sind.

Feld II Bemerkungen bei mangelnder Einheitlichkeit der Erfindung (Fortsetzung von Punkt 3 auf Blatt 1)

Die internationale Recherchenbehörde hat festgestellt, daß diese internationale Anmeldung mehrere Erfindungen enthält:

siehe Zusatzblatt

1. Da der Anmelder alle erforderlichen zusätzlichen Recherchegebühren rechtzeitig entrichtet hat, erstreckt sich dieser internationale Recherchenbericht auf alle recherchierbaren Ansprüche.

2. Da für alle recherchierbaren Ansprüche die Recherche ohne einen Arbeitsaufwand durchgeführt werden konnte, der eine zusätzliche Recherchegebühr gerechtfertigt hätte, hat die Behörde nicht zur Zahlung einer solchen Gebühr aufgefordert.

3. Da der Anmelder nur einige der erforderlichen zusätzlichen Recherchegebühren rechtzeitig entrichtet hat, erstreckt sich dieser internationale Recherchenbericht nur auf die Ansprüche, für die Gebühren entrichtet worden sind, nämlich auf die Ansprüche Nr.

4. Der Anmelder hat die erforderlichen zusätzlichen Recherchegebühren nicht rechtzeitig entrichtet. Der internationale Recherchenbericht beschränkt sich daher auf die in den Ansprüchen zuerst erwähnte Erfindung; diese ist in folgenden Ansprüchen erfaßt:
1-6, 13-16

Bemerkungen hinsichtlich eines Widerspruchs

- Die zusätzlichen Gebühren wurden vom Anmelder unter Widerspruch gezahlt.
- Die Zahlung zusätzlicher Recherchegebühren erfolgte ohne Widerspruch.

WEITERE ANGABEN

PCT/ISA/ 210

Die internationale Recherchenbehörde hat festgestellt, dass diese internationale Anmeldung mehrere (Gruppen von) Erfindungen enthält, nämlich:

1. Ansprüche: 1-6, 13-16

Vorrichtung zur Aufbewahrung und zum Transport von Stückgut mit Taschen mit einer Einlage, die an der Tasche entfernbar befestigt ist und die dazu geeignete Einlage

2. Ansprüche: 7-12

Vorrichtung zur Aufbewahrung und zum Transport von Stückgut mit Taschen mit einer Einlage, die relativ zur Tasche bewegbar ist (Im Sinne der Anmeldung ist das Entfernen der Einlage nicht als Bewegung relativ zur Tasche anzusehen)

INTERNATIONALER RECHERCHENBERICHT

Angaben zu Veröffentlichungen, die zur selben Patentfamilie gehören

Internationales Aktenzeichen

PCT/EP 03/50826

Im Recherchenbericht angeführtes Patentdokument		Datum der Veröffentlichung	Mitglied(er) der Patentfamilie	Datum der Veröffentlichung
DE 19549166	A	03-07-1997	DE 19549166 A1	03-07-1997
			AT 194568 T	15-07-2000
			AU 1438597 A	28-07-1997
			CA 2241839 A1	10-07-1997
			CZ 9801899 A3	11-08-1999
			DE 59605605 D1	17-08-2000
			WO 9724269 A1	10-07-1997
			EP 0873262 A1	28-10-1998
			PL 327618 A1	21-12-1998
			US 6164440 A	26-12-2000

DE 19826429	A	23-12-1999	DE 19826429 A1	23-12-1999
			AT 224843 T	15-10-2002
			CA 2333992 A1	23-12-1999
			CZ 20004677 A3	12-12-2001
			DE 29823655 U1	09-09-1999
			DE 59902855 D1	31-10-2002
			WO 9965781 A1	23-12-1999
			EP 1087893 A1	04-04-2001
			ES 2184466 T3	01-04-2003
			HU 0102275 A2	28-10-2001
			PL 344456 A1	05-11-2001
			US 6497542 B1	24-12-2002

DE 4138507	A	27-05-1993	DE 4138507 A1	27-05-1993
			AT 150415 T	15-04-1997
			DE 59208253 D1	24-04-1997
			WO 9310024 A1	27-05-1993
			EP 0612301 A1	31-08-1994
			ES 2099433 T3	16-05-1997

DE 2729265	A	11-01-1979	DE 2729265 A1	11-01-1979
