

B 60 L

Ans.nr.: 1021/83

Indleveret: 28 feb 1983

Løbedag: 28 feb 1983

Alm. tilgængelig: 16 okt 1983

Prioritet: 15 apr 1982 DE 3213927

*STILL GMBH; Hamburg, DE.

Opfinder: Manfred *Kremer; DE.

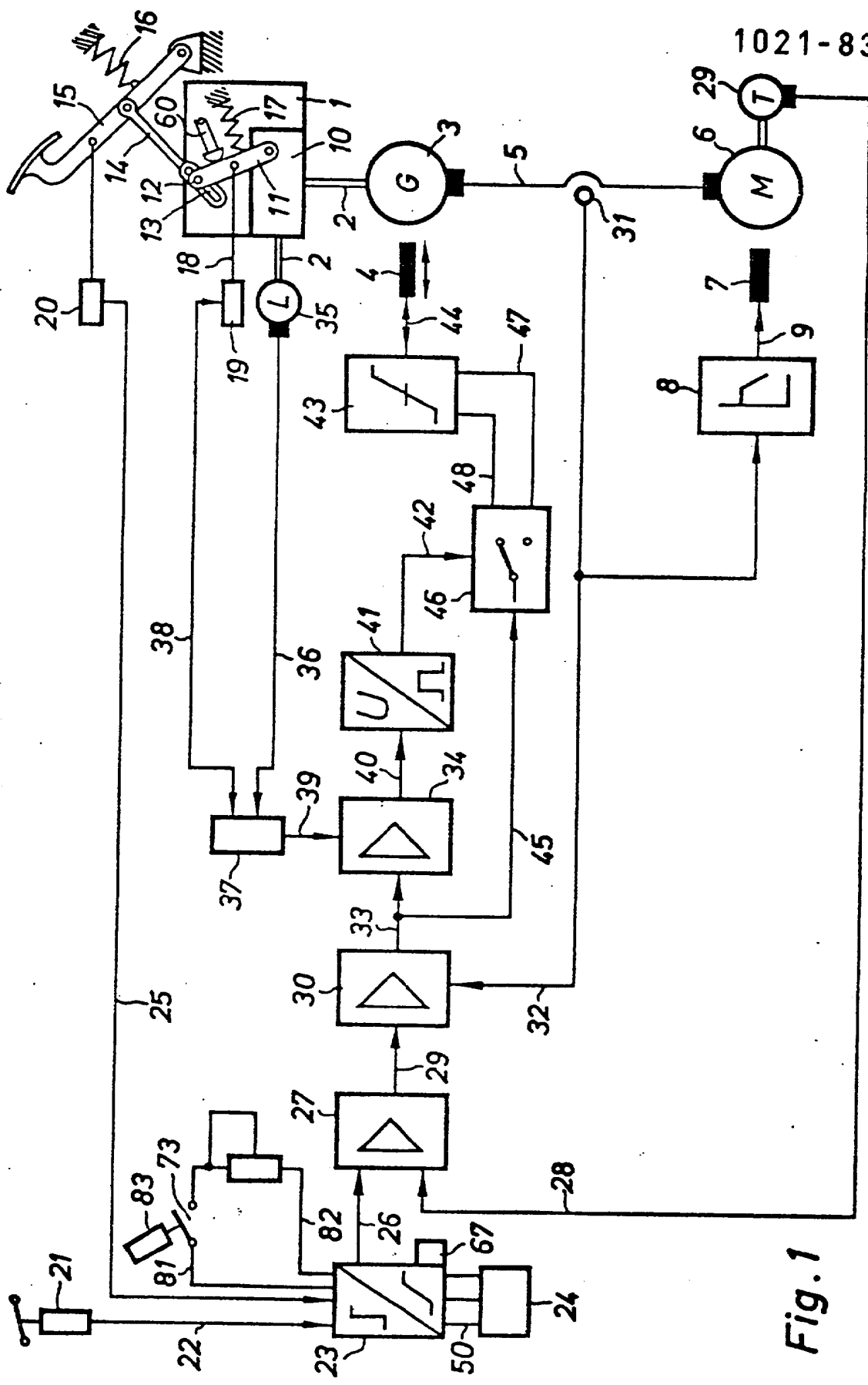
Fuldmægtig: Internationalt Patent-Bureau

Drivaggregat til et motorkøretøj, som drives af
en forbrændingsmotor/elektromotor

SAMMENDRAG

1021-83

Der angives et drivaggregat med forbrændingsmotor/elektromotor (1; 6,7) til et motorkøretøj med en bør-værdigiver (15, 20) for kørehastigheden og en signalgiver (35) for drivakslens faktiske omdrejningstal og med en bør-værdiintegrator (23), hvor bør-værdiintegratorens (23) løbetid forkortes ved en bevidst opbremsning eller lignende til undgåelse af uønskede kørebewægelser som følge af en afvigelse af bør-værdiintegratorens (23) udgang fra den faktiske kørehastighed efter en bevidst opbremsning.



1021-83

Fig. 1