

(12) 实用新型专利

(10) 授权公告号 CN 202396977 U

(45) 授权公告日 2012. 08. 29

(21) 申请号 201120535543. 5

(22) 申请日 2011. 12. 20

(73) 专利权人 浙江工业大学

地址 310014 浙江省杭州市下城区潮王路
18 号

(72) 发明人 张露芳 徐恺 范晨曦

(74) 专利代理机构 杭州天正专利事务所有限公
司 33201

代理人 王兵 黄美娟

(51) Int. Cl.

A47C 15/00(2006. 01)

(ESM) 同样的发明创造已同日申请发明专利

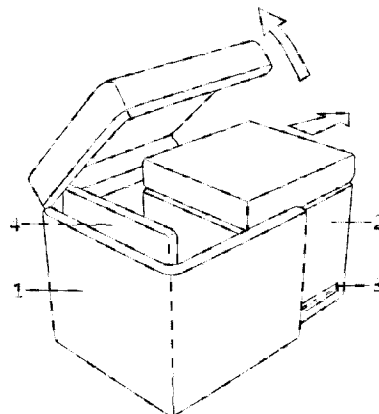
权利要求书 1 页 说明书 2 页 附图 3 页

(54) 实用新型名称

多功能组合矮凳

(57) 摘要

本实用新型公开了多功能组合矮凳,包括中空的第一矮凳和可收纳到所述的第一矮凳内腔的第二矮凳,特点是所述的第一矮凳的一个侧面开口形成所述的第二矮凳的插入口;所述的第二矮凳上开有插槽,所述的第一矮凳上设有插板,所述的插槽与插板配合形成所述的第二矮凳的运动轨道;所述的第一矮凳上与所述的插入口相对的一侧铰接有一定位板,当所述的第二矮凳被收纳进所述的第一矮凳时,所述的定位板与所述的第一矮凳的侧面贴合,当所述的第二矮凳被拉出所述的第一矮凳时,所述的定位板的自由端抵靠住所述的第二矮凳的侧面。本实用新型除了实现矮凳的基本功能外,还可以储物,同时节省空间。



1. 多功能组合矮凳,包括中空的第一矮凳和可收纳到所述的第一矮凳内腔的第二矮凳,其特征在于:所述的第一矮凳的一个侧面开口形成所述的第二矮凳的插入口;所述的第二矮凳上开有插槽,所述的第一矮凳上设有插板,所述的插槽与插板配合形成所述的第二矮凳的运动轨道;所述的第一矮凳上与所述的插入口相对的一侧铰接有一定位板,当所述的第二矮凳被收纳进所述的第一矮凳时,所述的定位板与所述的第一矮凳的侧面贴合,当所述的第二矮凳被拉出所述的第一矮凳时,所述的定位板的自由端抵靠住所述的第二矮凳的侧面。

2. 如权利要求1所述的组合矮凳,其特征在于:所述的第二矮凳是中空的,具有可开启的顶面。

多功能组合矮凳

技术领域

[0001] 本实用新型涉及一种多功能组合矮凳。

背景技术

[0002] 矮凳作为现代家具之一,以其方便使用,节省空间等诸多好处,在图书馆、商场,以及家居中被大范围的使用。随着人们使用空间变得狭小,要求人们最大限度的合理使用每一样家具。日常用矮凳,一般结构和功能比较单一,不能满足多元化需要。

发明内容

[0003] 本实用新型旨在解决上述问题,提供一种具有储物多功能组合矮凳。

[0004] 本实用新型采用的技术方案是:

[0005] 多功能组合矮凳,包括中空的第一矮凳和可收纳到所述的第一矮凳内腔的第二矮凳,其特征在于:所述的第一矮凳的一个侧面开口形成所述的第二矮凳的插入口;所述的第二矮凳上开有插槽,所述的第一矮凳上设有插板,所述的插槽与插板配合形成所述的第二矮凳的运动轨道;所述的第一矮凳上与所述的插入口相对的一侧铰接有一定位板,当所述的第二矮凳被收纳进所述的第一矮凳时,所述的定位板与所述的第一矮凳的侧面贴合,当所述的第二矮凳被拉出所述的第一矮凳时,所述的定位板的自由端抵靠住所述的第二矮凳的侧面。

[0006] 进一步,本实用新型所述的第二矮凳是中空的,具有可开启的顶面。

[0007] 本实用新型使用时,可以将第二矮凳通过所述的运动轨道从第一矮凳抽出,将定位板放平,这时候第一矮凳可以储物,第二矮凳内部同样也可以储物。不使用时,可以将第一矮凳里的定位板复位,将第二矮凳通过运动轨道放回。

[0008] 本实用新型的有益效果体现在:除了实现矮凳的基本功能外,还可以储物,同时节省空间。

附图说明

[0009] 图1是本实用新型多功能组合矮凳整体结构示意图

[0010] 图2是本实用新型多功能组合矮凳应用一示意图。

[0011] 图3是本实用新型多功能组合矮凳应用二示意图。

[0012] 图4是本实用新型多功能组合矮凳应用三示意图。

[0013] 图5是本实用新型多功能组合矮凳的侧面剖视图。

具体实施方式

[0014] 参见图1至图5,多功能组合矮凳,包括中空的第一矮凳1和可收纳到所述的第一矮凳1内腔的第二矮凳2,特点是所述的第一矮凳1的一个侧面开口形成所述的第二矮凳2的插入口;所述的第二矮凳1上开有插槽3,所述的第一矮凳1上设有插板5,所述的插槽3

与插板 5 配合形成所述的第二矮凳 2 的运动轨道;所述的第一矮凳 1 上与所述的插入口相对的一侧铰接有一定位板 4,当所述的第二矮凳 2 被收纳进所述的第一矮凳 1 时,所述的定位板 4 与所述的第一矮凳 1 的侧面贴合,当所述的第二矮凳 2 被拉出所述的第一矮凳 1 时,所述的定位板 4 的自由端抵靠住所述的第二矮凳 2 的侧面。

[0015] 进一步,本实用新型所述的第二矮凳 2 是中空的,具有可开启的顶面。

[0016] 本实用新型使用时,可以将第二矮凳 2 通过运动轨道从第一矮凳 1 抽出,将定位板 4 放平,这时候第一矮凳 1 可以储物,第二矮凳 2 内部同样也可以储物。不使用时,可以将第一矮凳 1 里的定位板 4 复位,将第二矮凳 2 通过运动轨道放回。

[0017] 如图 2 所示,可以将所述第二矮凳 2 通过运动轨道从第一矮凳 1 中取出。

[0018] 如图 3 所示,将第一矮凳 1 中的定位板 4 放平,这样第一矮凳 1 便可储物。

[0019] 如图 4 所示,所述第二矮凳 2,顶部也可以打开,同样可以储存物品。

[0020] 图 5 为矮凳侧面剖视图,第二矮凳 2 通过插槽 3 和插板 5 形成的运动轨道从第一矮凳 1 中抽出,可以储物,定位板 4 向下铺开,这样第一矮凳 1 也可储物。

[0021] 本说明书实施例所述的内容仅仅是对实用新型构思的实现形式的列举,本实用新型的保护范围不应当被视为仅限于实施例所陈述的具体形式,本实用新型的保护范围也基于本领域技术人员根据本实用新型构思所能够想到的等同技术手段。

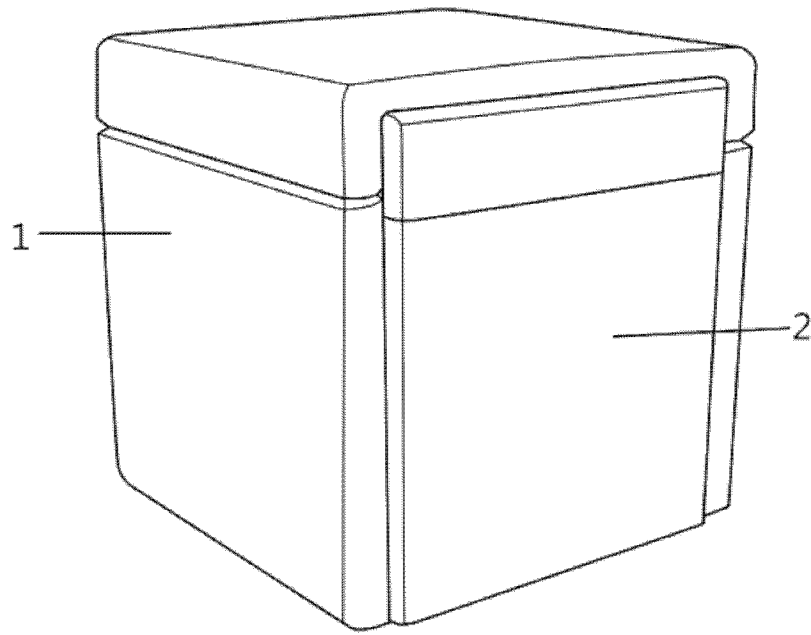


图 1

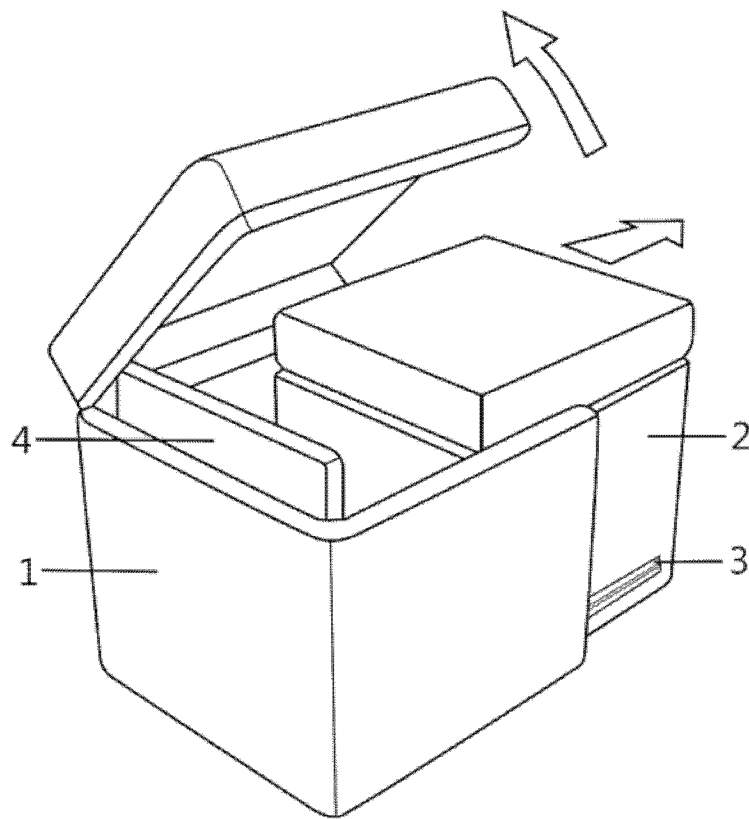


图 2

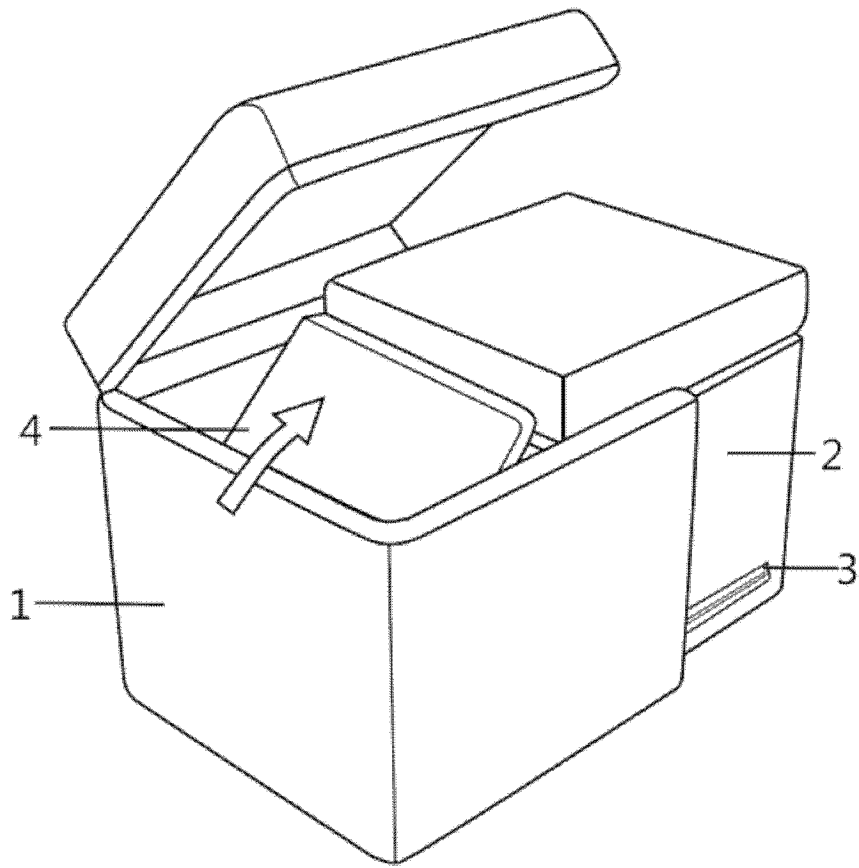


图 3

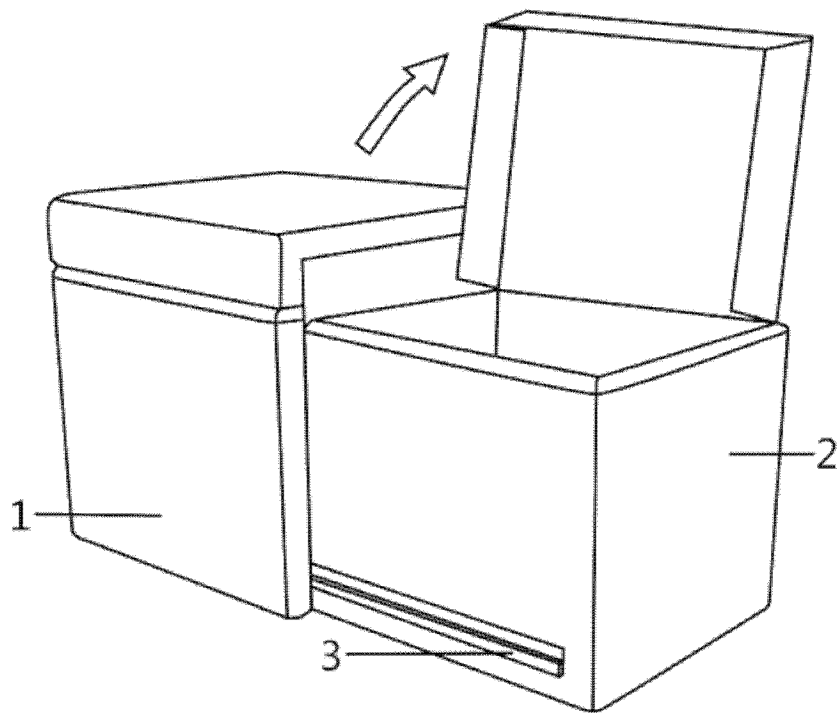


图 4

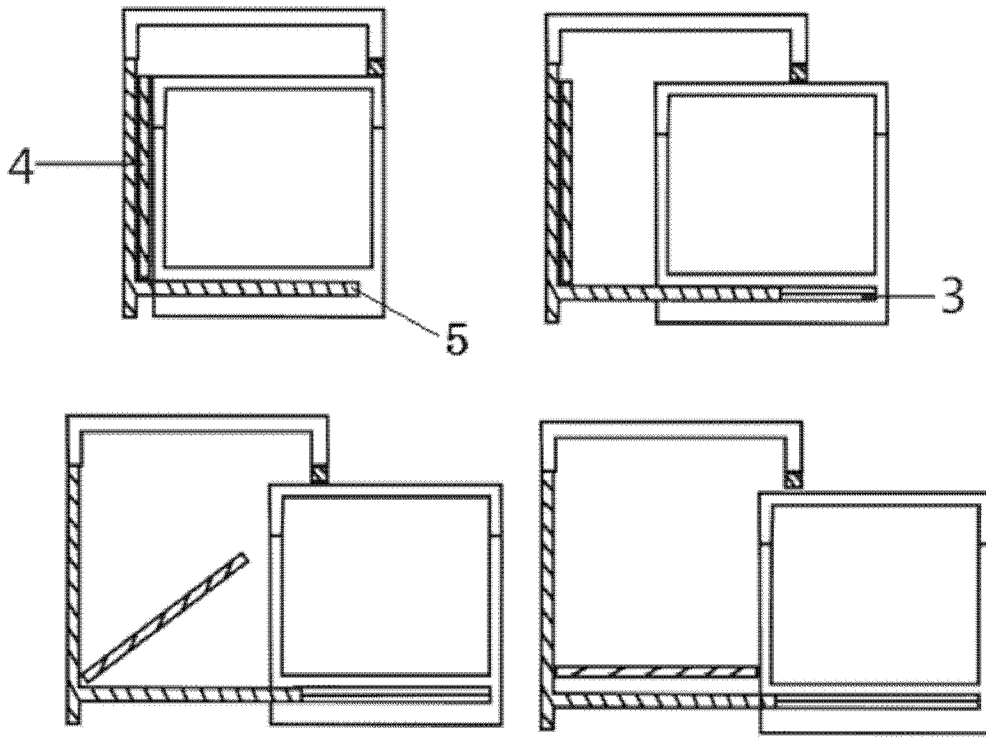


图 5