

(19)대한민국특허청(KR)
(12) 등록특허공보(B1)

(51) 。 Int. Cl. D06F 23/02 (2006.01)	(45) 공고일자 (11) 등록번호 (24) 등록일자	2006년03월30일 10-0565479 2006년03월22일
---	-------------------------------------	--

(21) 출원번호 (22) 출원일자	10-2000-0016647 2000년03월30일	(65) 공개번호 (43) 공개일자	10-2001-0094418 2001년11월01일
------------------------	--------------------------------	------------------------	--------------------------------

(73) 특허권자	엘지전자 주식회사 서울특별시 영등포구 여의도동 20번지
(72) 발명자	장재원 경기도군포시산본동목련아파트1241-1005
(74) 대리인	박병창

심사관 : 이창희

(54) 세탁수 분사 장치가 구비된 드럼 세탁기

요약

본 발명은 세탁조의 입구부인 도어측에 세탁수를 분사할 수 있는 분사 장치가 구비된 드럼 세탁기에 관한 것으로서, 도어 측에 세탁조내에 세탁수를 분사할 수 있는 세탁수 분사노즐이 설치됨과 아울러 세탁조 내의 물을 재순환시킬 수 있도록 구성됨으로써 세탁물의 수납이 편리해지고, 세탁물이 세정력 및 헹굼력을 향상시킬 수 있는 세탁수 분사 장치가 구비된 드럼 세탁기에 관한 것이다.

대표도

도 3

색인어

드럼 세탁기, 도어, 순환 호스, 순환 펌프, 분사 노즐

명세서

도면의 간단한 설명

도 1은 종래 기술의 세탁수 분사 장치가 구비된 드럼 세탁기의 사시도,
도 2는 종래 기술의 세탁수 분사 장치가 구비된 드럼 세탁기의 내부 구성도,
도 3은 본 발명에 따른 세탁수 분사 장치가 구비된 드럼 세탁기가 도시된 내부 구성도,

도 4는 본 발명에 따른 드럼 세탁기가 도시된 사시도,

도 5는 본 발명에 따른 세탁수 분사장치의 주요부가 도시된 단면도이다.

<도면의 주요 부분에 대한 부호의 설명>

51 : 세탁기 케이스 55 : 세탁조

58 : 개스킷 60 : 도어

65 : 유동방지용 캡 70 : 세탁수 순환기구

71 : 순환 호스 75 : 순환 펌프

80 : 세탁수 분사기구 81 : 세탁수 공급파이프

83 : 분사 노즐 90 : 유로 연결기구

발명의 상세한 설명

발명의 목적

발명이 속하는 기술 및 그 분야의 종래기술

본 발명은 드럼 세탁기에 관한 것으로서, 특히 세탁조의 입구부인 도어측에 세탁수를 분사할 수 있는 분사 장치가 구비된 드럼 세탁기에 관한 것이다.

도 1은 종래 기술의 드럼 세탁기가 도시된 사시도이다.

드럼 세탁기는 도 1에 도시된 바와 같이 세탁기 케이스(1) 내에 설치된 세탁조(5)의 회전축이 지면에 대하여 평행하거나 이 평행으로부터 45°이내의 범위에서 구현되어, 거의 수평 방향으로 놓인 상태에서 세탁 작동이 이루어질 수 있도록 구성되어 있다.

이와 같은 드럼 세탁기는 상기 세탁조(5)의 앞부분이 개방되어 세탁물을 넣거나 뺄 수 있도록 되어 있고, 이 개방 부분에는 도어(8)를 통해 열고 닫을 수 있도록 구성된다.

그리고, 상기 세탁기 케이스(1)의 전면 상부에는 세제통(2)과 기능 조작부(3)가 설치된다.

또한, 상기 세탁조(5)의 개방된 입구부에는 세탁 및 행굼 작동시에 세탁수를 분사할 수 있도록 스프레이 노즐(10)이 설치된다.

도 2는 상기한 바와 같은 드럼 세탁기의 내부 구성이 도시된 단면도이다.

상기 드럼 세탁기는 세탁조(5)가 세탁기 케이스(1)내에 수평 방향으로 위치되고, 세탁조(5)의 앞쪽에는 세탁물을 넣거나 뺄 수 있도록 도어(8)가 설치되어 있다.

상기 세탁조(5)는 내조(7)와 외조(6)로 이루어지고, 상기 외조(6)의 뒤쪽에는 구동 장치(9)가 설치되어 상기 내조(7)를 회전시킬 수 있도록 되어 있다.

그리고, 상기 외조(6)에는 세탁수를 배출할 수 있도록 배수구(6a)가 형성되고, 이 배수구(6a)에는 세탁기 케이스(1)의 외측으로 연결되는 배수 호스(6b)가 연결된다.

또한, 상기 외조(6)의 앞쪽과 세탁기 케이스(1)의 도어(8) 설치 부분에는 세탁수가 누수되는 것을 방지토록 개스킷(4)이 설치된다.

특히, 상기 세탁조(5)의 앞쪽에는 내조(7)의 내부로 세탁수를 분사하는 스프레이 노즐(10)이 설치되어 있고, 상기 스프레이 노즐(10)은 급수 호스(15)와 연결된 세탁수 분사연결용 호스(13)로 연결되어 세탁수를 공급받게 된다.

이와 같은 스프레이 노즐(10)은 개스킷(4)을 관통하여 세탁조(5)의 입구부 앞쪽으로 돌출되게 설치된다.

따라서, 세탁기 작동시에 세탁조(5)의 전면에서 세탁수를 분사하면서 세탁 작동 및 헹굼 작동이 이루어지게 된다.

그러나, 상기와 같은 종래 기술에 의한 드럼 세탁기의 세탁수 분사 장치는 스프레이 노즐(10)이 세탁조(5)의 입구에 돌출되게 설치되기 때문에 세탁물을 넣고 빨 때 노즐(10)의 끝단에 세탁물이 걸리는 경우가 발생되어 사용자에게 상당한 불편을 주게 되는 문제점이 있다.

또한, 상기와 같은 드럼 세탁기의 도어(8)는 세탁조(5)의 내측 방향으로 세탁물의 유동을 줄이는 캡(8a)이 돌출되어 있기 때문에 스프레이 노즐(10)과 상기 캡(8a) 사이에 간섭이 일어나지 않도록 하기 위해서는 노즐(10)의 설치 위치 및 분사 방향 설정이 한정되어 세탁조(5) 내부에 세탁수를 고르게 분사하기 어려운 문제점도 있다.

발명이 이루고자 하는 기술적 과제

본 발명은 상기한 문제점을 해결하기 위하여 안출된 것으로서, 도어측에 세탁조내에 세탁수를 분사할 수 있는 세탁수 분사 노즐이 설치됨과 아울러 세탁조 내의 물을 재순환시킬 수 있도록 구성됨으로써 세탁물의 수납이 편리해지고, 세탁물이 세정력 및 헹굼력을 향상시킬 수 있는 세탁수 분사 장치가 구비된 드럼 세탁기를 제공하는 데 있다.

또한, 본 발명은 도어측에 설치되는 분사노즐을 원형상으로 구성함으로써 세탁조 내에 세탁수를 고르게 분사할 수 있도록 하여 균일한 세정 작동이 이루어지도록 하는 세탁수 분사 장치가 구비된 드럼 세탁기를 제공하는 데 있다.

상기한 과제를 실현하기 위한 본 발명에 따른 세탁수 분사 장치가 구비된 드럼 세탁기는, 전면에 개구부가 형성된 세탁기 케이스와; 상기 개구부를 개폐하도록 상기 세탁기 케이스에 설치된 도어와; 상기 세탁기 케이스의 내부에 설치되어 세탁물의 세정이 이루어지도록 하는 세탁조와; 상기 세탁조와 세탁기 케이스의 개구부측에 연결되어 세탁과 헹굼 작동시 세탁조 내에 저장된 물을 개구부측으로 강제 유동시키는 세탁수 순환수단과; 상기 도어의 내측에 설치되어 상기 세탁수 순환수단으로부터 공급되는 세탁수를 세탁조 내로 분사하는 세탁수 분사수단과; 상기 세탁수 순환수단과 세탁수 분사 수단 사이에 설치되어 상기 도어가 닫혀짐에 따라 유로를 연결하는 유로 연결수단을 포함하여 구성되고; 상기 세탁수 분사수단은 세탁조내에 세탁수를 고르게 분사할 수 있도록 상기 도어의 내측면에 원형과 다각형 중 어느 한 형상으로 설치된 분사 노즐을 갖는 것을 특징으로 하여 가능하게 된다.

발명의 구성 및 작용

이하, 첨부된 도면을 참조하여 본 발명의 실시 예를 설명하면 다음과 같다.

도 3은 본 발명에 따른 세탁수 분사 장치가 구비된 드럼 세탁기의 내부 구성도이고, 도 4는 본 발명에 따른 드럼 세탁기가 도시된 사시도이며, 도 5는 본 발명에 따른 세탁수 분사장치의 주요부가 도시된 단면도이다.

본 발명에 따른 드럼 세탁기는 전면에 개구부가 형성된 세탁기 케이스(51)와, 상기 세탁기 케이스(51)의 개구부에 열고 닫을 수 있도록 설치되는 도어(60)와, 상기 세탁기 케이스(51)의 내부에 설치되어 세탁물의 세정이 이루어지도록 외조(56)와 내조(57)로 이루어진 세탁조(55)와, 상기 세탁조(55)와 세탁기 케이스(51)의 개구부측에 연결되어 세탁조(55) 내에 저장된 물을 강제 유동시키는 세탁수 순환기구(70)와, 상기 도어(60)의 내측에 설치되어 상기 세탁수 순환기구(70)로부터 공급되는 세탁수를 세탁조(55) 내로 분사하는 세탁수 분사기구(80)와, 상기 세탁수 순환기구(70)와 세탁수 분사기구(80) 사이에 설치되어 적어도 도어가 닫혀 있는 상태에서는 유로가 연결되도록 하는 유로 연결기구(90)로 구성된다.

상기 세탁수 순환기구(70)는 상기 세탁조(55)의 하부에서 상기 세탁수 분사기구(80)쪽으로 연결되는 순환 호스(71)와, 상기 순환 호스(71) 상에 설치되어 세탁수를 강제 순환시키는 순환 펌프(75)로 이루어진다.

상기 도어(60)에는 세탁 및 헹굼 작동시에 세탁조(55) 내의 세탁물이 세탁조의 입구 쪽으로 심하게 유동하지 않도록 투명한 유리구 모양의 유동 방지캡(65)이 설치된다.

그리고 상기 세탁수 분사기구(80)는 상기 유동 방지캡(65)의 내측에서 외측으로 노출되게 설치되는 바, 상기 세탁조(55) 내부에 방사 방향으로 세탁수를 고르게 분사할 수 있도록 분사 노즐(85)이 상기 유동 방지캡의 외측면에 원형상으로 설치된다.

물론, 상기 분사 노즐(85)은 5각 모양이나 6각 모양 등 세탁조 내에 세탁수를 분사하기 위한 설계 조건에 따라 다양하게 형성할 수 있을 것이다.

상기 분사 노즐(85)은 상기 유동 방지캡(65) 내부에서 세탁수 공급파이프(81)를 통해 상기 순환 호스(71)측과 연결된다.

여기서, 상기 세탁수 공급파이프(81)와 상기 순환 호스(71)를 연결하는 상기 유로 연결기구(90)는 도 5에 도시된 바와 같이 상기 순환 호스(71)의 끝단부에 확장되게 설치되어 상기 도어(60)가 닫힐 때 상기 세탁수 공급파이프(81)가 상기 유로 연결기구(90)에 끼워져 누수를 방지할 수 있도록 구성된다.

물론, 상기 세탁수 공급파이프(81)은 그 선단부가 상기 유동방지용 캡(65)의 외측으로 일정 길이만큼 노출되게 설치된다.

그리고 상기 유로연결기구(90)는 외조(56)와 세탁기 케이스(51)의 개구부 사이에 설치되는 개스킷(58)에 노출되게 설치되거나 세탁기 케이스(51)의 개구부 측에 설치됨으로써 상기 도어(60)가 닫힐 때 유로연결기구(90)인 패킹 부재에 세탁수 공급파이프(81)가 끼워져 순환 호스(71) 측에 연결된다.

상기와 같이 구성되는 본 발명의 드럼 세탁기는 세탁수 및 헹굼수를 급수할 때는 별도의 세탁수 급수 통해 세탁조(55) 내에 급수가 이루어진다.

이후, 세탁 및 헹굼 작동시에 세탁수 순환기구(70)를 통해 세탁수를 순환시키기 위해서는 순환 펌프(75)가 작동함으로써 세탁조(55) 내의 물이 순환 호스(71)를 통해 강제 유동하게 된다.

이때 도어(60)가 닫혀 있는 상태이므로 순환 호스(71)와 세탁수 공급파이프(81)가 유로 연결기구(90)를 통해 연결되어 있으므로 상기 순환 호스(71)를 통해 공급된 세탁수는 세탁수 공급파이프(81)를 거쳐 분사 노즐(85)을 통해 세탁조(55)의 내부로 분사되면서 세탁 및 헹굼 작동을 돕게 된다.

특히 상기 분사 노즐(85)이 상기 도어(60)의 유동방지용 캡(65)의 외측에 원형상으로 설치되어 있으므로 세탁수를 세탁조(55) 내에 고르게 분사할 수 있고, 이에 따라 보다 균일한 세정 작동이 가능하게 한다.

발명의 효과

상기한 바와 같은 본 발명의 세탁수 분사 장치가 구비된 드럼 세탁기는 세탁수를 분사하는 노즐이 도어측에 설치되기 때문에 수납하는 세탁물과의 간섭을 줄일 수 있는 동시에 분사 노즐이 원형상의 구조를 갖기 때문에 세탁조 내에 세탁수를 고르게 분사할 수 있게 되어 보다 균일한 세정 작동이 이루어질 수 있는 이점이 있다.

(57) 청구의 범위

청구항 1.

전면에 개구부가 형성된 세탁기 케이스와;

상기 개구부를 개폐하도록 상기 세탁기 케이스에 설치된 도어와;

상기 세탁기 케이스의 내부에 설치되어 세탁물의 세정이 이루어지도록 하는 세탁조와;

상기 세탁조와 세탁기 케이스의 개구부측에 연결되어 세탁과 행굼 작동시 세탁조 내에 저장된 물을 개구부측으로 강제 유동시키는 세탁수 순환수단과;

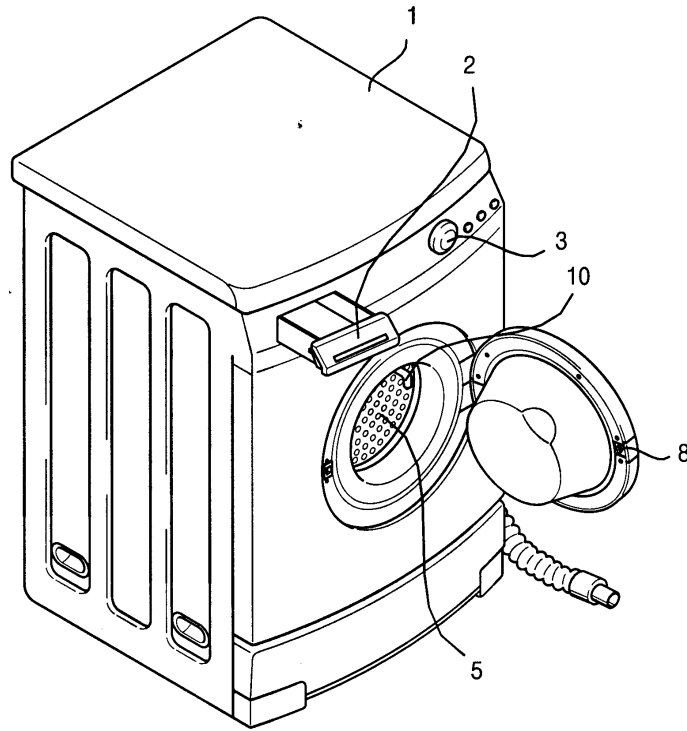
상기 도어의 내측에 설치되어 상기 세탁수 순환수단으로부터 공급되는 세탁수를 세탁조 내로 분사하는 세탁수 분사수단과;

상기 세탁수 순환수단과 세탁수 분사수단 사이에 설치되어 상기 도어가 닫혀짐에 따라 유로를 선택적으로 연결하는 유로 연결수단을 포함하여 구성되고;

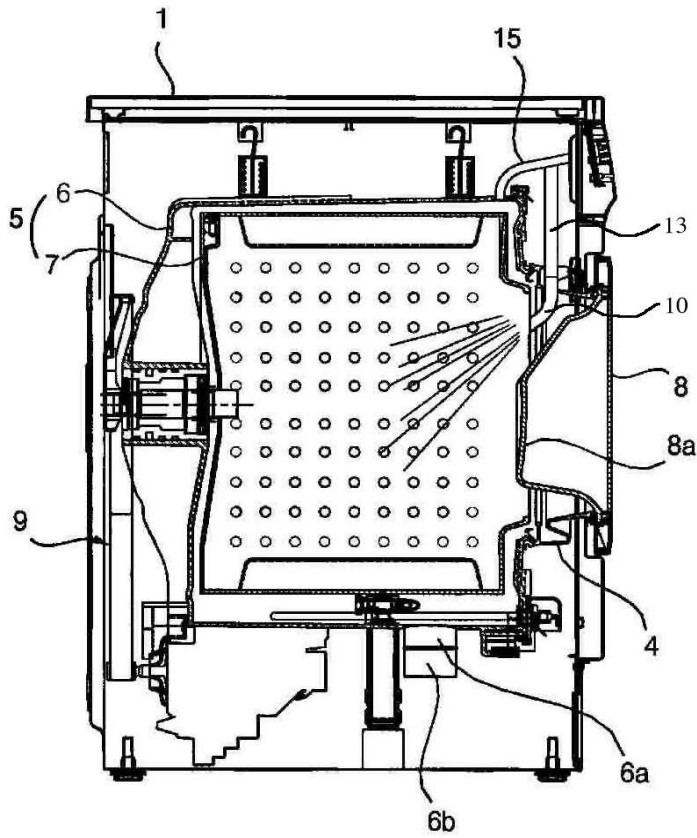
상기 세탁수 분사수단은 세탁조내에 세탁수를 고르게 분사할 수 있도록 상기 도어의 내측면에 원형과 다각형 중 어느 한 형상으로 설치된 분사 노즐을 갖는 것을 특징으로 하는 세탁수 분사 장치가 구비된 드럼 세탁기.

도면

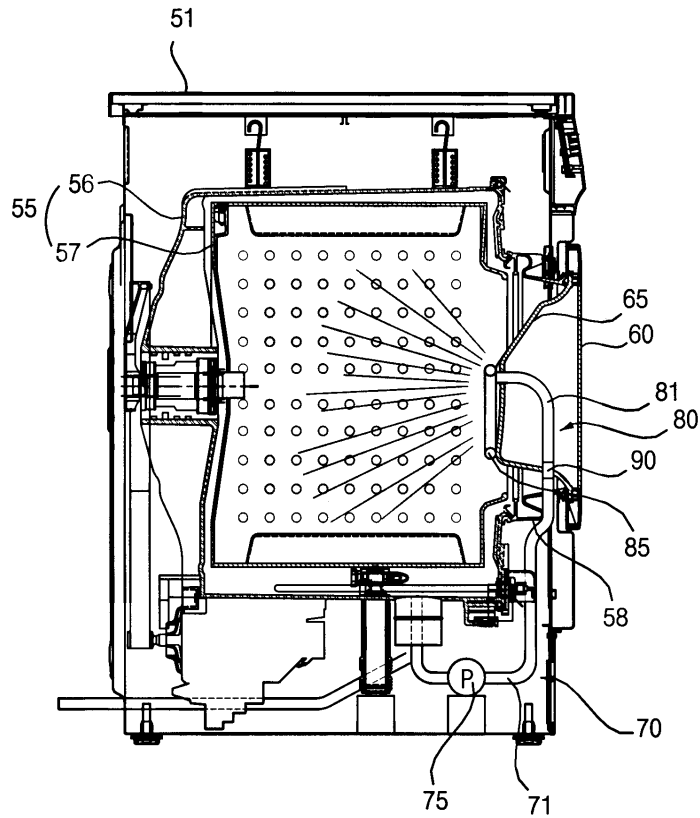
도면1



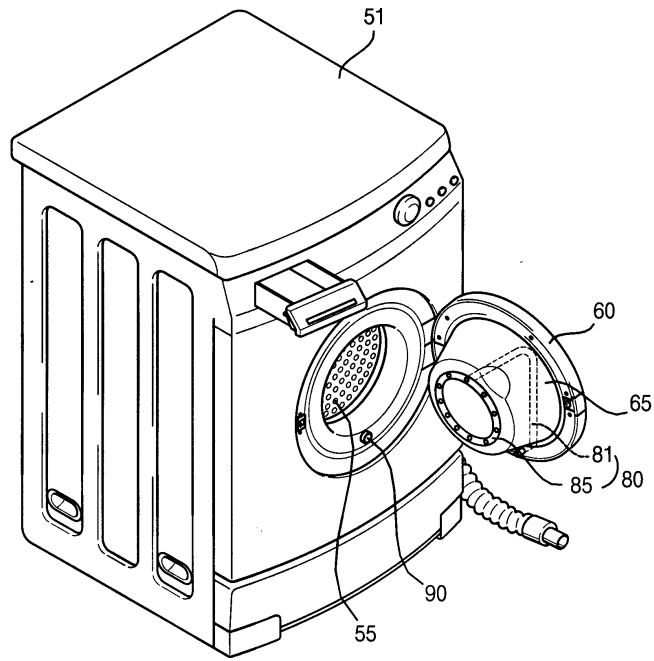
도면2



도면3



도면4



도면5

