

19



OFICINA ESPAÑOLA DE
PATENTES Y MARCAS

ESPAÑA



11 Número de publicación: **1 312 971**

21 Número de solicitud: 202432349

51 Int. Cl.:

F24F 6/12 (2006.01)

F24F 11/46 (2008.01)

12

SOLICITUD DE MODELO DE UTILIDAD

U

22 Fecha de presentación:

18.12.2024

43 Fecha de publicación de la solicitud:

11.02.2025

71 Solicitantes:

MUÑOZ SALGADO, Salvador (20.00%)

Argenteria, 11B

08184 PALAU SOLITÀ I PLEGAMANS (Barcelona) ES;

MOLINA GOMEZ, Francisco (40.00%) y

LOPEZ LOPEZ, Miguel (40.00%)

72 Inventor/es:

LOPEZ LOPEZ, Miguel

74 Agente/Representante:

CURELL SUÑOL, S.L.P.

54 Título: **Kit apto para ser instalado en un sistema de aire acondicionado**

ES 1 312 971 U

DESCRIPCIÓN

KIT APTO PARA SER INSTALADO EN UN SISTEMA DE AIRE ACONDICIONADO

5

Campo de la invención

La invención se sitúa en el campo de los sistemas de aire acondicionados.

Más concretamente, la invención se refiere a un kit apto para ser instalado en un sistema de
10 aire acondicionado.

Estado de la técnica

Los sistemas de aire acondicionado convencionales comprenden un compresor, un condensador, una válvula de expansión, un evaporador y un fluido refrigerante, cuyo funcionamiento es tal como se describe a continuación. El refrigerante entra al compresor
15 como un gas a baja presión y baja temperatura. El compresor lo comprime, convirtiendo así el refrigerante en un gas a alta presión y alta temperatura. Entonces, el refrigerante caliente y presurizado fluye hacia el condensador, donde cede calor al ambiente. Al ceder calor al ambiente, el refrigerante cambia de estado, pasando de gas a alta presión y temperatura a líquido a alta presión. Luego, el refrigerante en estado líquido pasa por la válvula de
20 expansión, donde la presión del refrigerante se reduce. Esto provoca una caída de temperatura, convirtiendo así el refrigerante en un líquido y vapor a baja presión y baja temperatura. Finalmente, el refrigerante frío y a baja presión entra al evaporador, donde absorbe calor del ambiente, convirtiéndose así nuevamente en un gas a baja presión y baja temperatura.

25

En climas calurosos la temperatura ambiente exterior en la que está instalado el condensador es elevada, por lo que el sistema de aire acondicionado tiene que trabajar más forzadamente. Esto incrementa el consumo eléctrico del sistema de aire acondicionado, y reduce la eficiencia y la vida útil del mismo. Por ello, existe la necesidad de proporcionar un kit de aire
30 acondicionado que mejore las condiciones de trabajo del mismo y así incrementar su eficiencia y vida útil.

Descripción de la invención

La invención tiene como finalidad proporcionar un kit apto para ser instalado en un sistema de aire acondicionado del tipo indicado al principio, que permita reducir el consumo eléctrico del sistema de aire acondicionado. El kit puede ser instalado en cualquier sistema de aire acondicionado convencional, por ejemplo y de forma no limitativa, en sistemas de aire acondicionado residenciales, industriales u hospitalarios.

Esta finalidad se consigue mediante un kit apto para ser instalado en un sistema de aire acondicionado del tipo indicado al principio, caracterizado por que comprende: unos medios de pulverización de agua, un conducto de suministro de agua, configurado para suministrar agua a los medios de pulverización de agua, y un sistema de control de los medios de pulverización de agua, en el que el sistema de control comprende unos medios de detección de flujo de aire impulsado por un ventilador de un condensador del sistema de aire acondicionado, estando el sistema de control configurado de manera que pone en funcionamiento los medios de pulverización de agua cuando los medios de detección de flujo detectan una velocidad de aire superior a un umbral predeterminado y detiene los medios de pulverización de agua cuando los medios de detección de flujo detectan una velocidad de aire inferior a dicho umbral predeterminado, y en el que los medios de detección de flujo y los medios de pulverización de agua están configurados para ser fijados de manera amovible a una parte exterior del condensador. Este kit es robusto y de fácil montaje. Se puede instalar en sistemas de aire acondicionado preexistentes o puede instalarse en el momento en que se lleve a cabo una nueva instalación de un sistema de aire acondicionado. Mediante el uso de este kit, se consigue reducir el consumo eléctrico del sistema de aire acondicionado, ya que el agua pulverizada en el aire de entrada del condensador hace que el aire se enfríe. De este modo, como que el aire que entra al condensador es más frío, la diferencia de temperatura entre el refrigerante en el condensador y el ambiente es mayor. Esto favorece el intercambio de calor entre el refrigerante en el condensador y el ambiente en el que se encuentra el condensador, mejorando así la eficiencia del sistema. De hecho, gracias a este kit, se consigue reducir el consumo eléctrico del sistema de aire acondicionado cuando está en régimen de trabajo en por lo menos un 50%. Además, se prevén distintos medios de pulverización de agua. Por ejemplo, pueden ser una o más filas de pulverizadores. Asimismo, el conducto de suministro de agua puede estar conectado directamente a una red de agua del edificio donde está instalado el sistema de aire acondicionado.

Sobre la base de la invención definida en la reivindicación principal se han previsto unas formas de realización preferentes cuyas características se encuentran recogidas en las reivindicaciones dependientes.

5 Preferentemente, los medios de detección de flujo son una veleta configurada para ser fijada de manera amovible en una parte exterior del condensador, y configurada para ser desplazada cuando un flujo de aire generado por dicho ventilador de dicho condensador impacta sobre la misma. Esta es una manera sencilla y robusta de detectar el flujo de aire. La veleta está conectada a un resorte pretensado a una tensión deseada, de modo que cuando
10 el flujo de aire impacta sobre la veleta, ésta se desplaza y ejerce una presión sobre el resorte. Este movimiento activa un interruptor interno, cerrando un circuito eléctrico para poner en funcionamiento los medios de pulverización de agua. Cuando cesa el flujo de aire la veleta vuelve a su posición de reposo gracias al resorte, abriendo así el circuito eléctrico para parar los medios de pulverización de agua.

15 Preferentemente, el kit comprende un depósito de agua con por lo menos una entrada de agua, mediante la cual se suministra el agua que va a llenar el depósito, y una salida en comunicación fluidica, mediante dicho conducto de suministro de agua, con dichos medios de pulverización de agua, de manera que el agua pulverizada por dichos medios de pulverización
20 de agua proviene de dicho depósito de agua. Más preferentemente, el depósito de agua comprende una salida de evacuación para permitir la evacuación de agua si el volumen de agua del depósito sobrepasa un límite determinado. Esta salida de evacuación de agua puede estar conectada fluidicamente con el conducto de desagüe del edificio donde se encuentra instalado el sistema de aire acondicionado. Además, la entrada de agua del depósito puede
25 ser una abertura mediante la cual un usuario vierte agua de manera manual al depósito o puede estar conectada a la red de suministro de agua del edificio. Más preferentemente, el depósito comprende múltiples entradas de agua, de manera que se pueda llenar el depósito de distintas maneras como, por ejemplo, manualmente y mediante la red de agua del hogar. Todavía más preferentemente, el agua del depósito se suministra a los medios de
30 pulverización mediante una bomba, aunque también se podría suministrar por gravedad.

Preferentemente, el kit comprende unos medios de recogida de agua de condensación de un evaporador del sistema de aire acondicionado, estando los medios de recogida de agua de condensación en comunicación fluidica con el depósito de agua. De esta manera, el agua de

condensación del evaporador puede aprovecharse para llenar el depósito de agua, reduciendo así el consumo de agua.

Más preferentemente, el kit comprende unos medios de recogida de agua de pulverización, estando dichos medios de recogida de agua de pulverización en comunicación fluídica con el depósito de agua. Estos medios de recogida de agua de pulverización pueden ser una bandeja, dispuesta debajo del pulverizador, con un conducto de salida conectado fluídicamente con el depósito de agua. De manera más preferente, Además, el agua de pulverización recogida se suministra al depósito de agua mediante una bomba, aunque también podría suministrarse por gravedad si así lo permite la disposición del depósito.

Preferentemente el kit comprende por los menos un filtro de agua configurado para filtrar el agua que se va a suministrar a los medios de pulverización de agua. Más preferentemente, el filtro de agua está dispuesto aguas arriba del depósito de agua, de manera que filtre el agua con la que se va a llenar el depósito. Todavía más preferentemente, otro filtro de agua está dispuesto aguas abajo del depósito de agua para filtrar el agua de salida del depósito con la que se va a pulverizar el aire. De este modo, se obtiene un agua más limpia y con menos impurezas, evitando así ensuciar el condensador.

Más preferentemente, el kit también comprende una fuente de luz ultravioleta dispuesta dentro del depósito de agua para desinfectar el agua del depósito. La fuente de luz ultravioleta puede funcionar de manera permanente o a intervalos de tiempo.

La invención también abarca otras características de detalle ilustradas en la descripción detallada de una forma de realización de la invención y en las figuras que la acompañan.

Breve descripción de los dibujos

Las ventajas y características de la invención se aprecian a partir de la siguiente descripción en la que, sin carácter limitativo con respecto al alcance de la reivindicación principal, se exponen unas formas preferidas de realización de la invención haciendo mención de las figuras.

La Fig. 1 muestra un diagrama de bloques de una instalación de un sistema de aire acondicionado con un kit según una primera forma de realización de la invención.

La Fig. 2 muestra una vista en perspectiva de un kit según la invención.

5

La Fig. 3 muestra una vista en perspectiva anterior del kit de la figura 2 instalado en un condensador.

La Fig. 4 muestra una vista en perspectiva posterior del kit de la figura 2 instalado en un condensador.

10

La Fig. 5 muestra una vista lateral del kit de la figura 2 montado en un condensador, en el que el condensador está soportado en una pared.

15 Descripción detallada de unas formas de realización de la invención

Las figuras 1 a 5 muestran una forma de realización de un kit apto para ser instalado en un sistema de aire acondicionado según la invención.

El kit apto para ser instalado en un sistema de aire acondicionado comprende unos medios de pulverización de agua 2, un conducto de suministro de agua 3, y un sistema de control 4 de los medios de pulverización de agua 2. El sistema de control 4 comprende unos medios de detección de flujo 5, que son una veleta. En este caso, la veleta tiene forma de paleta. El conducto de suministro de agua 3 está configurado para suministrar agua de un depósito de agua 7 (únicamente representado en la figura 1) a los medios de pulverización de agua 2.

25

Como puede verse en las figuras 3 a 5, los medios de detección de flujo 5 y los medios de pulverización de agua 2 están fijados de manera amovible a una parte exterior un condensador 6 de una instalación de aire acondicionado mediante una estructura 12. Como puede verse en las figuras 2 a 5, esta estructura 12 está fijada de manera amovible a la parte superior del condensador 6 mediante unos imanes 13 y presenta una primera parte, a la cual están fijados los medios de pulverización de agua 2, y una segunda parte, a la cual están fijados los medios de detección de flujo 5, en este caso, la veleta. La primera parte y la segunda parte de la estructura 12 están fijadas entre sí mediante un sistema de orificio coliso 16 con tornillos que

30

permite ajustar la distancia a la que se colocan los medios de pulverización de agua 2 y la veleta.

El funcionamiento del kit es tal como se describe a continuación. Cuando un usuario quiere
5 enfriar una habitación de un edificio, el usuario pone en marcha el sistema de aire acondicionado. Este empieza a funcionar. El refrigerante entra al compresor 14 como un gas a baja presión y baja temperatura. El compresor lo comprime, convirtiendo así el refrigerante en un gas a alta presión y alta temperatura. Entonces, el refrigerante caliente y presurizado fluye hacia el condensador 6, donde cede calor al ambiente. Al ceder calor al ambiente, el
10 refrigerante cambia de estado, pasando de gas a alta presión y temperatura a líquido a alta presión. Luego, el refrigerante en estado líquido pasa por la válvula de expansión 15, donde la presión del refrigerante se reduce. Esto provoca una caída de temperatura, convirtiendo así el refrigerante en un líquido y vapor a baja presión y baja temperatura. Finalmente, el refrigerante frío y a baja presión entra al evaporador 9, donde absorbe calor del ambiente,
15 convirtiéndose así nuevamente en un gas a baja presión y baja temperatura. Este ciclo se repite continuamente durante el funcionamiento del sistema de aire acondicionado.

Durante el funcionamiento del sistema de aire acondicionado, el ventilador del condensador 6 empieza a generar flujo de aire. Este flujo de aire impacta sobre la veleta y, cuando la
20 velocidad del flujo supera una velocidad de aire superior a un umbral predeterminado, la veleta se desplaza. Este movimiento activa un interruptor interno, cerrando un circuito eléctrico para poner en funcionamiento los medios de pulverización de agua 2. Entonces los medios de pulverización de agua 2 empiezan a pulverizar el aire de entrada del condensador 6. De este modo, el intercambio de calor entre el refrigerante y el ambiente es más eficiente. Cuando el
25 flujo de aire que impacta sobre la veleta no alcanza el umbral predeterminado, la veleta vuelve a su posición de reposo, abriendo así el circuito eléctrico para parar los medios de pulverización de agua 2.

Como puede verse en el diagrama de bloques de la figura 1, el agua que se suministra a los
30 medios de pulverización 2 proviene de un depósito de agua 7. En esta primera forma de realización el depósito de agua 7 presenta dos entradas de agua. Por un lado, la primera entrada de agua 17 está conectada fluidicamente con unos medios de recogida de agua de condensación (sin representación) del evaporador 9, y con unos medios de recogida de agua de pulverización 10. En la figura 1, se pueden observar tanto el conducto de evaporador 20,

que transporta el agua de condensación del evaporador 9 hasta la primera entrada de agua 17 del depósito, como el conducto de pulverización 21, que transporta el agua recogida de la pulverización hacia la primera entrada de agua 17 del depósito 7. Antes de que el agua suministrada a través de la primera entrada de agua 17 entre en el depósito de agua 7, un
5 filtro 11 de agua filtra el agua que se va a suministrar. Por otro lado, la segunda entrada de agua 18 es una abertura con cuello de botella para que un usuario suministre agua manualmente. Además, el depósito de agua 7 presenta una salida 19 en comunicación
10 fluídica, mediante el conducto de suministro de agua 3, con los medios de pulverización de agua 2, de manera que el agua pulverizada por los medios de pulverización de agua 2 proviene del depósito de agua 7. En la salida 19 de agua está dispuesto otro filtro 11 de agua. Asimismo, el depósito de agua 7 presenta una salida de evacuación de agua (sin representación) para evacuar agua del depósito de agua 7 cuando el volumen de agua dentro del mismo supera un nivel establecido.

15 Como puede verse también en el diagrama de bloques de la figura 1, el depósito de agua 7 presenta una fuente de luz ultravioleta 8 en su interior para desinfectar el agua que van a utilizar los medios de pulverización de agua 2.

A continuación, se muestra otra forma de realización de un kit según la invención que
20 comparte gran parte de las características descritas en los párrafos anteriores. Por consiguiente, en adelante sólo se describirán los elementos diferenciadores, mientras que para los elementos comunes se hace referencia a la descripción de la primera forma de realización.

25 En esta segunda forma de realización sin representación, el kit apto para ser instalado en un sistema de aire acondicionado no dispone de un depósito de agua. En este caso, el conducto de suministro de agua 3 está conectado de manera fluídica directamente con la red de agua del edificio donde está instalado el sistema de aire acondicionado.

30 Las formas de realización hasta aquí descritas representan ejemplos no limitativos, de manera que el experto en la materia entenderá que más allá de los ejemplos mostrados, dentro del alcance de la invención son posibles múltiples combinaciones entre las características reivindicadas.

REIVINDICACIONES

1. Kit apto para ser instalado en un sistema de aire acondicionado, caracterizado por que
5 comprende:

- unos medios de pulverización de agua (2),
- un conducto de suministro de agua (3), configurado para suministrar agua a dichos medios de pulverización de agua (2), y
- un sistema de control (4) de dichos medios de pulverización de agua (2),

10 en el que dicho sistema de control (4) comprende unos medios de detección de flujo (5) de aire impulsado por un ventilador de un condensador (6) de dicho sistema de aire acondicionado, estando dicho sistema de control (4) configurado de manera que pone en funcionamiento dichos medios de pulverización de agua (2) cuando dichos medios de detección de flujo (5) detectan una velocidad de aire superior a un umbral predeterminado y
15 detiene dichos medios de pulverización de agua (2) cuando dichos medios de detección de flujo (5) detectan una velocidad de aire inferior a dicho umbral predeterminado, y en el que dichos medios de detección de flujo (5) y dichos medios de pulverización de agua (2) están configurados para ser fijados de manera amovible a una parte exterior de dicho condensador (6).

20

2. Kit según la reivindicación 1, caracterizado por que dichos medios de detección de flujo (5) son una veleta configurada para ser fijada de manera amovible en una parte exterior de dicho condensador (6), y configurada para ser desplazada cuando un flujo de aire generado por dicho ventilador de dicho condensador (6) impacta sobre la misma.

25

3. Kit según una cualquiera de las reivindicaciones anteriores, caracterizado por que comprende un depósito de agua (7) con una salida en comunicación fluídica, mediante dicho conducto de suministro de agua (3), con dichos medios de pulverización de agua (2), de manera que el agua pulverizada por dichos medios de pulverización de agua proviene de
30 dicho depósito de agua (7).

4. Kit según la reivindicación 3, caracterizado por que comprende unos medios de recogida de agua de condensación de un evaporador (9) de dicho sistema de aire acondicionado,

estando dichos medios de recogida de agua de condensación en comunicación fluidica con dicho depósito de agua (7).

5 5. Kit según una cualquiera de las reivindicaciones 3 y 4, caracterizado por que comprende unos medios de recogida de agua de pulverización (10), estando dichos medios de recogida de agua de pulverización (10) en comunicación fluidica con dicho depósito de agua (7).

10 6. Kit según una cualquiera de las reivindicaciones 3 a 5, caracterizado por que comprende por los menos un filtro (11) de agua configurado para filtrar el agua que se va a suministrar a dichos medios de pulverización de agua (2).

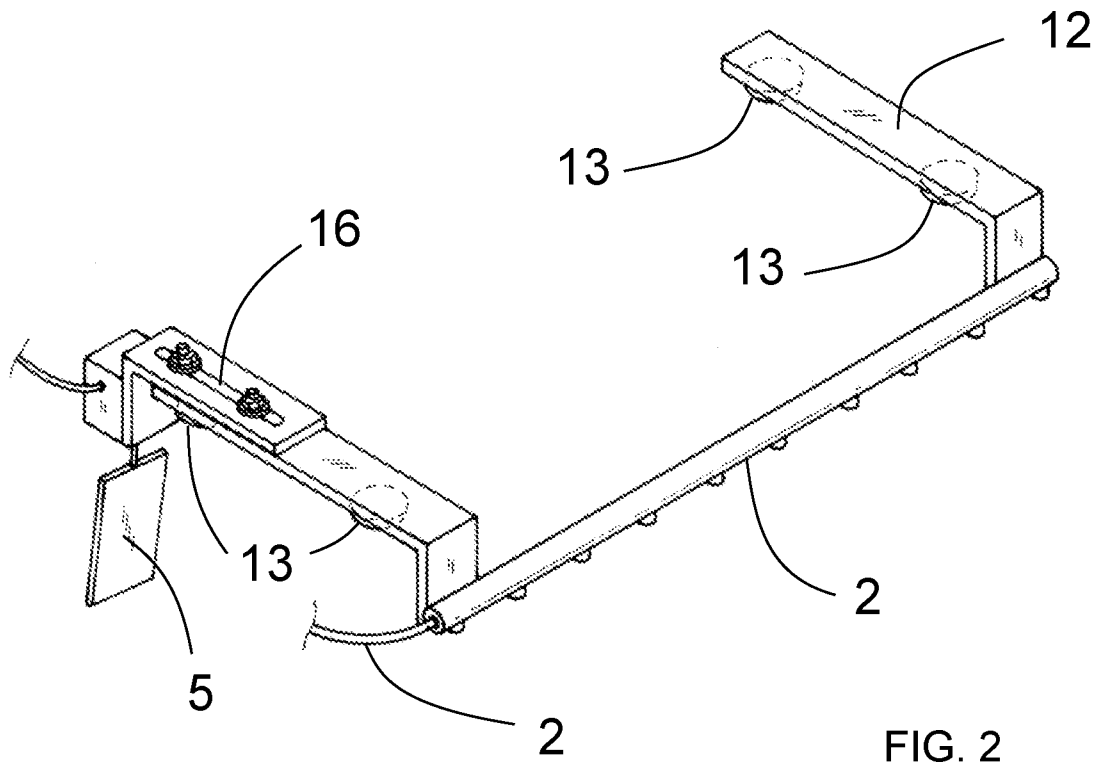


FIG. 2

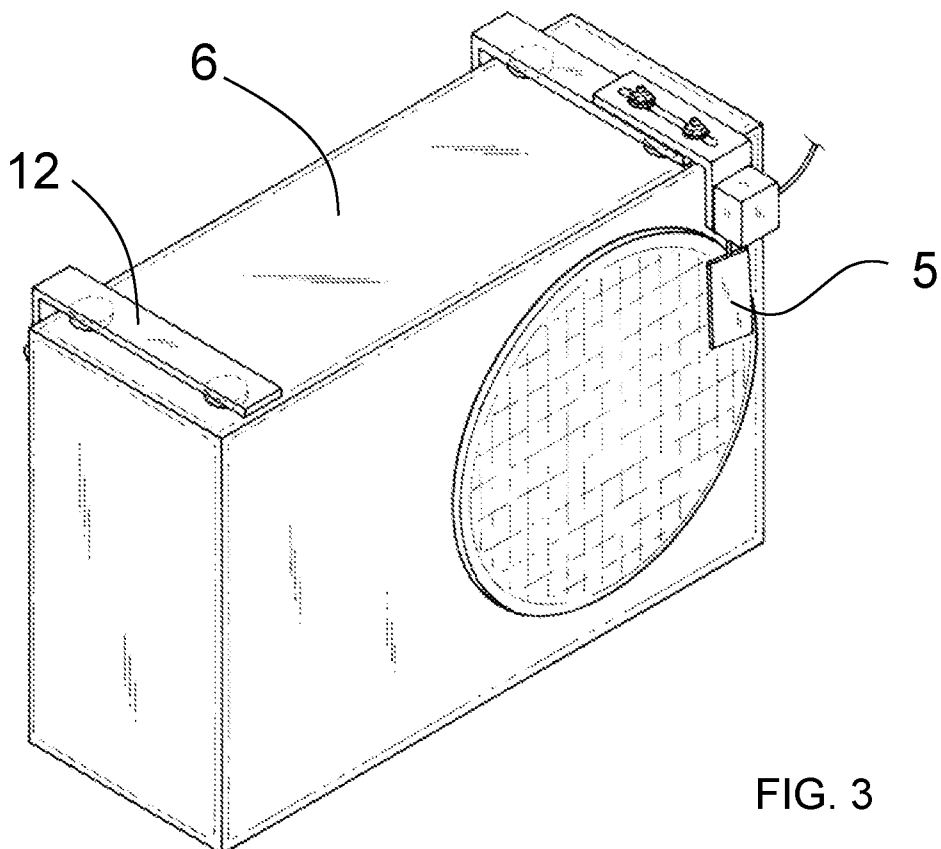


FIG. 3

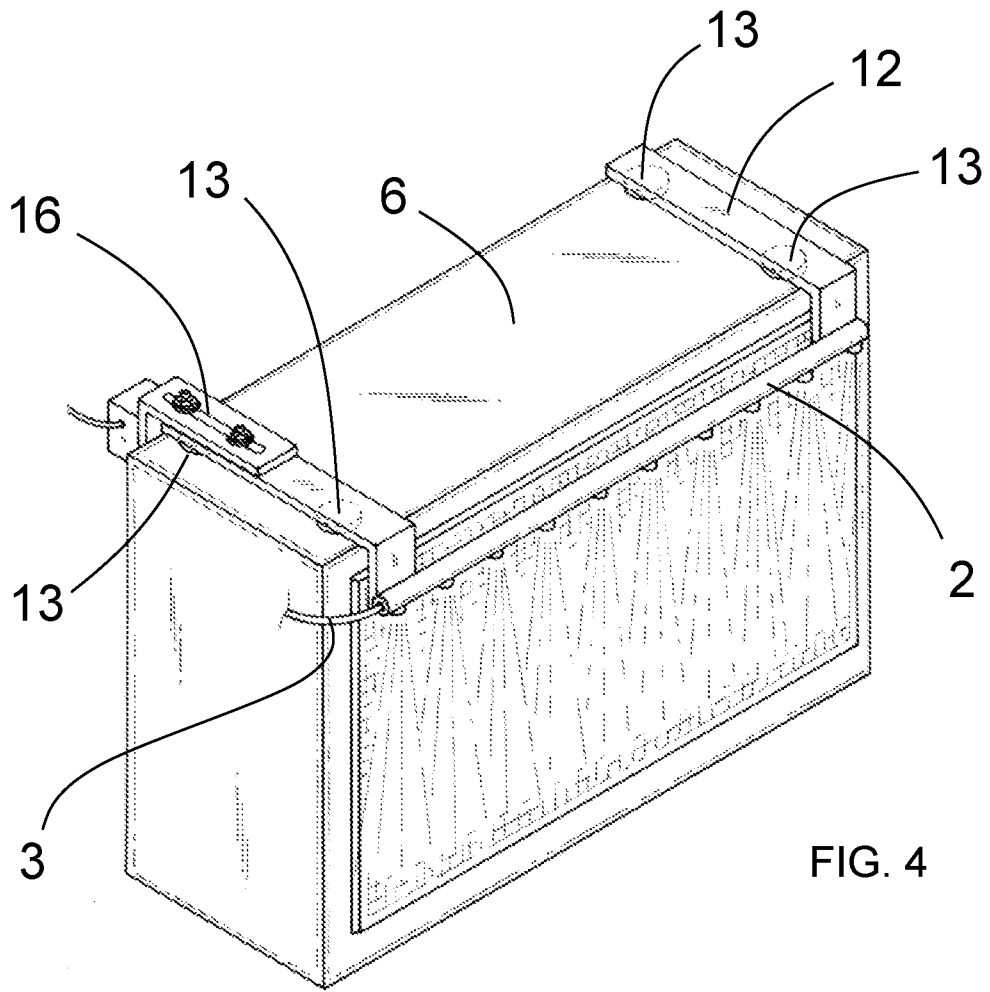


FIG. 4

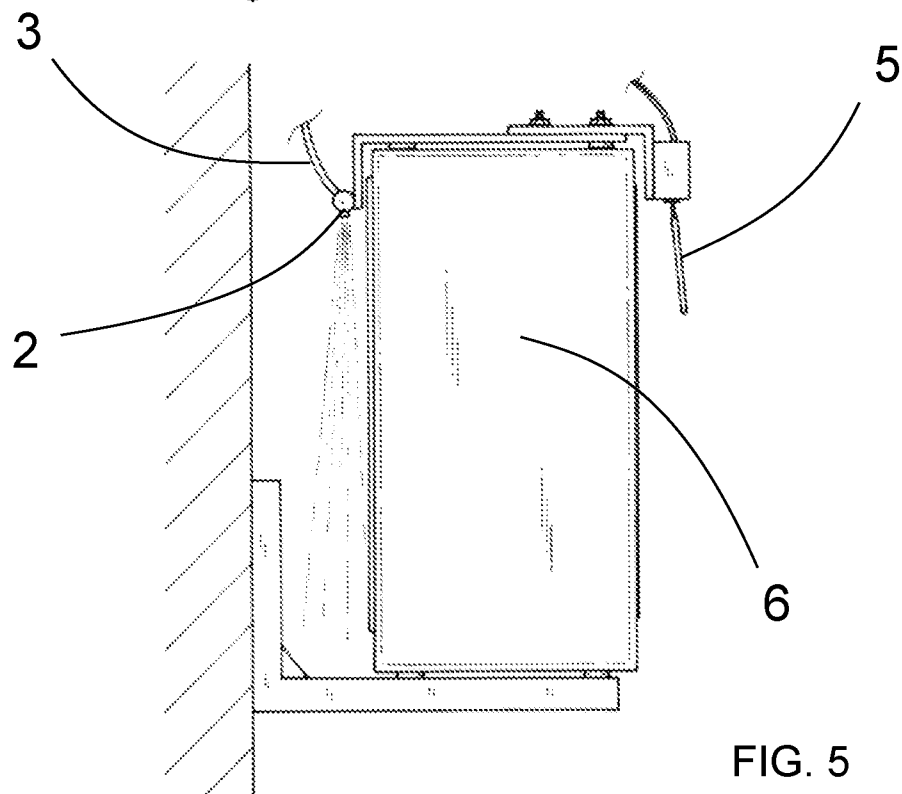


FIG. 5