



(12) 实用新型专利

(10) 授权公告号 CN 202015221 U

(45) 授权公告日 2011. 10. 26

(21) 申请号 201120035780. 5

(ESM) 同样的发明创造已同日申请发明专利

(22) 申请日 2011. 02. 10

(73) 专利权人 孙涛

地址 050051 河北省石家庄市自强路 139 号
省三院骨病科

(72) 发明人 孙涛 吴天昊 张英泽 韩永台
吴希瑞

(74) 专利代理机构 石家庄冀科专利商标事务所
有限公司 13108

代理人 曹淑敏 陈长庚

(51) Int. Cl.

A61B 17/16 (2006. 01)

A61B 10/02 (2006. 01)

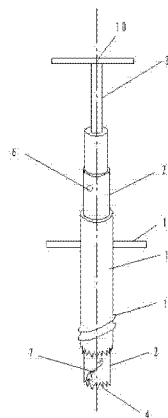
权利要求书 1 页 说明书 4 页 附图 5 页

(54) 实用新型名称

远端自动切割骨芯提取装置

(57) 摘要

一种远端自动切割骨芯提取装置,属于骨科手术设备技术领域,用于完整提取数倍于骨芯直径长度的骨芯,其技术方案是:它包括定位针、软组织分离器、定位套管、开路环钻、切割环钻和钻柄,开路环钻和切割环钻均为圆筒体,远端的圆筒体壁端面上沿圆周排列有切割齿,近端的圆筒体壁上有两个销孔,开路环钻与切割环钻圆筒体的内径、外径相同,在切割环钻下端的内壁上固定有斜向排列的切断齿,在圆筒体的外壁表面上有沿长轴方向的刻度。本实用新型解决了骨科手术中无法在远端完整提取长度大于直径数倍甚至十余倍的骨芯的难题,具有开创性的意义,主要用于从厚的骨块中通过盲孔提取外形完整的骨芯,特别适用于提取股骨近端或远端和胫骨近端膨大部分的骨芯。



1. 一种远端自动切割骨芯提取装置,其特征在于:它包括开路环钻 [1]、切割环钻 [2] 和钻柄 [3],开路环钻 [1] 和切割环钻 [2] 均为空心薄壁圆筒体,圆筒体的远端的圆筒体壁端面上沿圆周排列有切割齿 [4],圆筒体的近端的圆筒体壁上有两个销孔 [5],两个销孔 [5] 在圆筒体壁两侧沿圆筒体的直径相对,销孔 [5] 内插有锁销 [6],开路环钻 [1] 与切割环钻 [2] 圆筒体的内径、外径相同,在切割环钻 [2] 下端的内壁上固定有斜向排列的切断齿 [7],切断齿 [7] 的齿高度为圆柱体内径的 $1/4-2/5$,齿厚度大于或等于圆柱体壁厚度,齿长度为圆柱体内径的 $1/4-1$,切断齿 [7] 角平分线与切割环钻 [2] 长轴夹角 α 为 $10^{\circ}-80^{\circ}$,钻柄 [3] 的下端有与锁销 [6] 相配合的连接结构。

2. 根据权利要求 1 所述的远端自动切割骨芯提取装置,其特征在于:所述开路环钻 [1]、切割环钻 [2] 的圆筒体高为 $100-250\text{mm}$,内直径为 $5\text{mm}-20\text{mm}$,壁厚为 $0.5\text{mm}-2\text{mm}$,在圆筒体的外壁表面上有沿长轴方向均匀分布的刻度 [8],开路环钻 [1]、切割环钻 [2] 刻度的起止点位置距离圆筒体底部边缘精确相同。

3. 根据权利要求 2 所述的远端自动切割骨芯提取装置,其特征在于:所述钻柄 [3] 为圆柱体,圆柱体的外径与开路环钻 [1]、切割环钻 [2] 的圆筒体的内径相等,钻柄 [3] 圆柱体的前端有横向凹槽 [9],凹槽 [9] 位于圆柱体端面的直径上,凹槽 [9] 的宽度与锁销 [6] 相匹配,钻柄 [3] 圆柱体的后端有横向的 T 形的扳手 [10],或有纵向的钻头卡柄 [11],钻头卡柄 [11] 与外接电钻的卡头相匹配。

4. 根据权利要求 3 所述的远端自动切割骨芯提取装置,其特征在于:它还有定位针 [12],定位针 [12] 为医用钻头或克氏针。

5. 根据权利要求 4 所述的远端自动切割骨芯提取装置,其特征在于:它还有软组织分离器 [13],软组织分离器 [13] 为空心厚壁圆柱体,外径与切割环钻 [2] 的圆筒体内径相等,圆柱体中心轴线上有定位孔 [14],定位孔 [14] 的内径与定位针 [12] 的外径相匹配,圆柱体的远端为圆锥形状。

6. 根据权利要求 7 所述的远端自动切割骨芯提取装置,其特征在于:它还有定位套管 [15],定位套管 [15] 为薄壁空心圆柱筒体,定位套管 [15] 的内径与切割环钻 [2] 的圆筒体外径相等,定位套管 [15] 圆筒体远端的圆筒体壁端面上沿圆周排列有切割齿 [4],定位套管 [15] 圆筒体远端的圆筒体外壁上有自攻螺纹 [16],定位套管 [15] 圆筒体近端的圆筒体外壁上有横向的 T 形扳手 [17]。

远端自动切割骨芯提取装置

技术领域

[0001] 本实用新型涉及一种骨科手术治疗中的骨芯提取装置,特别是涉及一种可以精确提取长度远大于直径数倍骨芯的装置,尤其适用于股骨近端和远端以及胫骨近端等较厚骨块的盲孔提取骨芯,属于骨科手术设备技术领域。

背景技术

[0002] 在骨科手术中,常常需要取出患者骨骼的骨芯用于骨移植或骨组织病理学检查,提取骨芯时需要专用的提取装置。目前,这些提取装置按照提取出的骨芯形态可分为两种类型:第一种类型提取装置提取出的骨芯是粉末状骨材料,第二种类型的提取装置提取的骨芯是具有较好的植骨性质的圆柱形块形骨材料。然而第二种类型的提取骨芯的装置由于缺乏骨芯远端切割装置,无法完整提取长度大于直径数倍甚至十余倍的圆柱形骨芯,不能满足用于骨移植或骨组织病理学检查的需要,很有必要开发一种新的骨芯提取装置,提取更大长度的骨芯,以满足临床的需要。

实用新型内容

[0003] 本实用新型所要解决的技术问题是克服现有的取骨设备存在的不足,提供一种远端自动切割骨芯提取装置,该装置能够切割骨芯远端,完整提取数倍于骨芯直径长度的骨芯,满足骨移植需要,在取骨的同时不破坏对侧骨皮质。

[0004] 解决上述技术问题的技术方案是:

[0005] 一种远端自动切割骨芯提取装置,它包括开路环钻、切割环钻和钻柄,开路环钻和切割环钻均为空心薄壁圆筒体,圆筒体的远端的圆筒体壁端面上沿圆周排列有切割齿,圆筒体的近端的圆筒体壁上有两个销孔,两个销孔在圆筒体壁两侧沿圆筒体的直径相对,销孔内插有锁销,开路环钻与切割环钻圆筒体的内径、外径相同,在切割环钻下端的内壁上固定有斜向排列的切断齿,切断齿的齿高度为圆柱体内径的 $1/4-2/5$,齿厚度大于或等于圆柱体壁厚度,齿长度为圆柱体内径的 $1/4-1$,切断齿 7 角平分线与切割环钻 2 长轴夹角 α 为 $10^{\circ}-80^{\circ}$,钻柄的下端有与锁销相配合的连接结构。

[0006] 上述远端自动切割骨芯提取装置,所述开路环钻、切割环钻的圆筒体高为 100-250mm,内直径为 5mm-20mm,壁厚为 0.5mm-2mm,在圆筒体的外壁表面上有沿长轴方向均匀分布的刻度,开路环钻、切割环钻刻度的起止点位置距离圆筒体底部边缘精确相同。

[0007] 上述远端自动切割骨芯提取装置,所述钻柄为圆柱体,圆柱体的外径与开路环钻、切割环钻的圆筒体的内径相等,钻柄圆柱体的前端有横向凹槽,凹槽位于圆柱体端面的直径上,凹槽的宽度与锁销相匹配,钻柄圆柱体的后端有横向的 T 形的扳手,或有纵向的钻头卡柄,钻头卡柄与外接电钻的卡头相匹配。

[0008] 上述远端自动切割骨芯提取装置,它还有定位针,定位针为医用钻头或克氏针。

[0009] 上述远端自动切割骨芯提取装置,它还有软组织分离器,软组织分离器为空心厚壁圆柱体,外径与切割环钻的圆筒体内径相等,圆柱体中心轴线上有定位孔,定位孔的内径

与定位针的外径相匹配,圆柱体的远端为圆锥形状。

[0010] 上述远端自动切割骨芯提取装置,它还有定位套管,定位套管为薄壁空心圆柱筒体,定位套管的内径与切割环钻的圆筒体外径相等,定位套管圆筒体远端的圆筒体壁端面上沿圆周排列有切割齿,定位套管圆筒体远端的圆筒体外壁上有自攻螺纹,定位套管圆筒体近端的圆筒体外壁上有横向的 T 形扳手。

[0011] 本实用新型解决了骨科手术中无法在远端完整提取长度大于直径数倍甚至十余倍的骨芯的难题,具有开创性的意义,其有益之处在于:

[0012] 1. 本实用新型采用具有引导和测量结构的微创骨芯提取装置,从厚骨块材提取骨芯是一种“盲孔”提取骨芯的方法,不破周围骨材料的结构,特别是保存了所提取骨芯长轴方向对侧骨材料表面的完整性,避免损伤附着于其上关节软骨和肌腱、韧带和滑膜等结构所带来的并发症。

[0013] 2. 本实用新型可以提取骨芯长度可达 100mm 以上,能够提取同类设备无法提取深度的骨芯。

[0014] 3. 本实用新型的手术切口仅为大约 10mm-30mm,是一种微创提取骨芯方法,术后恢复快,切口瘢痕小。

[0015] 4. 本实用新型可以精确提取所需部位和长度的骨芯。

[0016] 5. 本实用新型提取骨芯后可以建立骨科手术治疗通道,进行更深入的治疗或检查。

[0017] 6. 本实用新型可以使用手动或电动方式进行操作,部件结构简单、简单直观、操作方便。

[0018] 7. 本实用新型可以重复使用,降低医疗成本和相关费用。

附图说明

[0019] 图 1 是本实用新型的结构示意图;

[0020] 图 2、3 是本实用新型的开路环钻的外观图和剖视图;

[0021] 图 4、5、6 是本实用新型的切割环钻的外观图、剖视图和轴向视图;

[0022] 图 7、8 是本实用新型的钻柄的两种结构示意图;

[0023] 图 9、10 是本实用新型的软组织分离器的外观图和剖视图;

[0024] 图 11、12 是本实用新型的定位套管的外观图和剖视图;

[0025] 图 13、14、15、16、17、18 是本实用新型的实施状态示意图。

[0026] 图中标记如下:开路环钻 1、切割环钻 2、钻柄 3、切割齿 4、销孔 5、锁销 6、切断齿 7、刻度 8、凹槽 9、扳手 10、卡柄 11、定位针 12、软组织分离器 13、定位孔 14、定位套管 15、自攻螺纹 16、T 型扳手 17、骨芯 18。

具体实施方式

[0027] 本实用新型包括切割骨芯提取部分、引导部分、测量部分和动力驱动部分。

[0028] 切割骨芯提取部分由开路环钻 1 和切割环钻 2 组成。

[0029] 图中显示,开路环钻 1 和切割环钻 2 均为空心薄壁圆筒体,圆筒体高 100-250mm,内直径为 5mm-20mm,壁厚为 0.5mm-2mm。圆筒体的远端的圆筒体壁端面上沿圆周排列有对骨

材料穿孔的切割齿 4。圆筒体的近端的圆筒体壁上有两个销孔 5,两个销孔 5 在圆筒体壁两侧沿圆筒体的直径相对,销孔 5 内插有锁销 6,销孔 5 和锁销 6 的作用是可以驳接扳手手动推进或接电动动力。

[0030] 在切割环钻 2 下端的内壁上固定有斜向排列的切断齿 7,切断齿 7 的齿高度为圆柱体内径的 1/4-2/5,齿厚度与圆柱体壁厚度相同或稍大,齿长度为圆柱体内径的 1/4-1,切断齿 7 的作用是在切割环钻 2 原地转动时将骨芯 18 底部横向切断,与骨骼分离,以便取出骨芯 18。

[0031] 图中显示,测量部分是在开路环钻 1 和切割环钻 2 圆筒体的外壁表面上有沿长轴方向均匀分布的刻度 8。开路环钻 1 和切割环钻 2 外壁上的刻度 8 的起止点位置距离圆筒体底部边缘精确相同。

[0032] 图中显示,引导部分包定位针 12、软组织分离器 13 和定位套管 15。

[0033] 定位针 12 为医用直径 1mm-2mm 钻头或克氏针。

[0034] 软组织分离器 13 为圆柱体,圆柱体高 50-100mm,外径与切割环钻 2 的内直径相等,圆柱体中心有内径为 1mm-2mm 的定位孔 14,定位孔 14 可以容纳定位针 12 穿过,圆柱体远端为圆锥形状。

[0035] 定位套管 15 为薄壁空心圆筒体,定位套管 15 内径与切割环钻 2 的外径相等,长度 60mm-100mm,圆筒体远端的圆筒体壁端面上沿圆周排列有切割齿 4,圆筒体外壁上距远端 10-30mm 内有自攻螺纹 16,定位套管圆筒体近端的圆筒体外壁上有横向的 T 形扳手 17。

[0036] 图中显示,动力驱动部分包括锁销 6、钻柄 3。

[0037] 锁销 6 的直径与为开路环钻 1 和切割环钻 2 上的销孔 5 相匹配,插入在销孔 5 中,用于与钻柄 3 相连接。钻柄 3 为圆柱体,圆柱体的外径与开路环钻 1、切割环钻 2 的圆筒体的内径相等,钻柄 3 圆柱体的前端有横向凹槽 9,凹槽 9 位于圆柱体端面的直径上,凹槽 9 的宽度与所述的锁销 6 相匹配,钻柄 3 圆柱体的后端有横向的 T 形的扳手 10,或有纵向的钻头卡柄 11,钻头卡柄 11 与外接电钻的卡头相匹配。使用时,将钻柄 3 的前端插入开路环钻 1 或切割环钻 2 后端,使凹槽 9 夹住锁销 6。采用手动方式时,转动扳手 10 转动开路环钻 1 或切割环钻 2;采用电动方式时,将钻头卡柄 11 与电钻的卡头相连接,使用电钻转动开路环钻 1 或切割环钻 2。

[0038] 以上所述所有设备均采用医用合金材料制成,并且进行热处理,以提高其硬度并调节其韧性。

[0039] 图 13、14、15、16、17、18 是本实用新型的实施状态示意图。图中显示,骨科医师按下述步骤操作:

[0040] 1. 通过定位针 12 在所取骨芯中心钻孔定位,X 光机透视正侧位位置满意后,在距骨面约 50mm 处截断定位针 12。

[0041] 2. 以定位针 12 为中心直线切开长度为 10mm-30mm 皮肤,打入软组织分离器 13,分离周围软组织直达骨面,末端可看到定位针 12 尾端。

[0042] 3. 在软组织分离器 13 引导下将定位套管 15 沿定位方向拧入骨内,深度 10mm-20mm;取出定位针 12 和软组织分离器 13。

[0043] 4. 使用开路环钻 1 穿入定位套管 15,钻透近侧皮质骨后测量 180° 进钻深度,根据深度选择合适的远端自动切割骨芯提取装置。

[0044] 测量 180° 进钻深度的方法：首先，记录定位套筒 15 指示的开路环钻 1 表面刻度；然后，使用手动扳手 10 对环钻轴向均匀加压并旋转 180°；最后，记录此时定位套筒指示的开路环钻 1 表面刻度并将其减去最初刻度，即得出“180° 进钻深度”。

[0045] 选择远端自动切割骨芯提取装置的方法：根据“180° 进钻深度”与开路环钻 1 内径的比值，选择切断齿 7 倾斜角度相近的远端自动切割骨芯提取装置。建议切断齿 7 角平分线与切割环钻 2 长轴夹角 α 的常用角度为 30°、45° 和 60° 三种规格，如果“180° 进钻深度”与开路环钻 1 内径的比值等于 1/2，则选择 30°，如果比值等于 1，则选择 45°，如果比值等于 2，则选择 60°。

[0046] 5. 使用远端自动切割骨芯提取装置提取设定长度的骨芯，首先记录远端自动切割骨芯提取装置内切断齿 7 接触近侧骨皮质时定位套筒 15 指示的开路环钻 1 表面刻度，使用与“测量 180° 进钻深度”时相同的力量和方法将远端自动切割骨芯提取装置推进所设定的深度，并将远端自动切割骨芯提取装置维持此深度旋转 360°，即可提取出所需骨芯 18。

[0047] 6. 使用粗克氏针等将骨芯 18 从远端自动切割骨芯提取装置近端口推出即完成提取骨芯 18 操作。

[0048] 本实用新型提出了远端具有自动切割功能的提取骨芯的装置，主要用于骨科手术治疗中从厚的骨块中通过盲孔提取外形完整的骨芯，特别适用于提取股骨近端或远端膨大部分的骨芯。本实用新型同时具备引导和测量功能，可以精确提取所要求部位和长度的骨芯，提取骨芯后行成的骨隧道可以作为进一步手术治疗的通道。

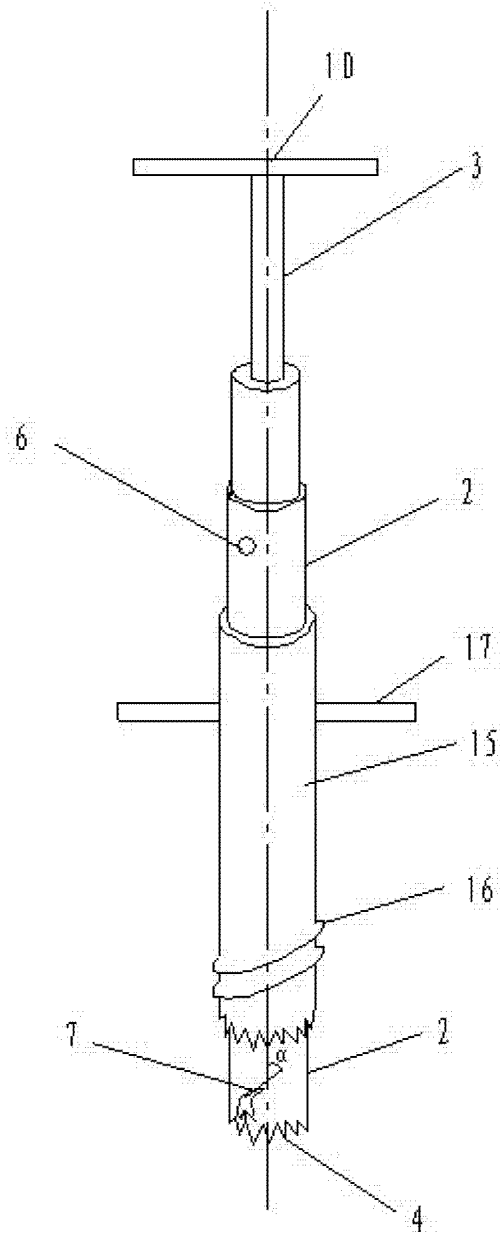


图 1

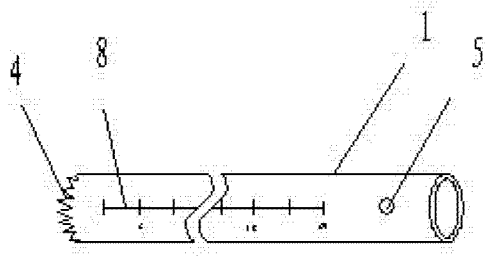


图 2

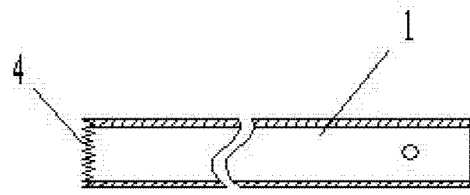


图 3

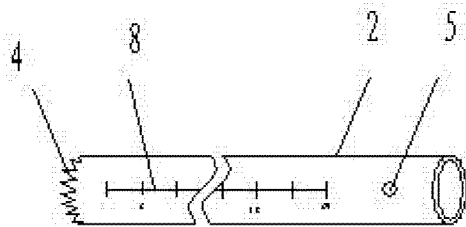


图 4

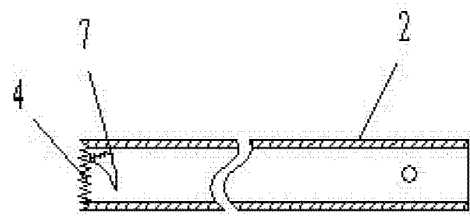


图 5

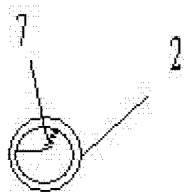


图 6

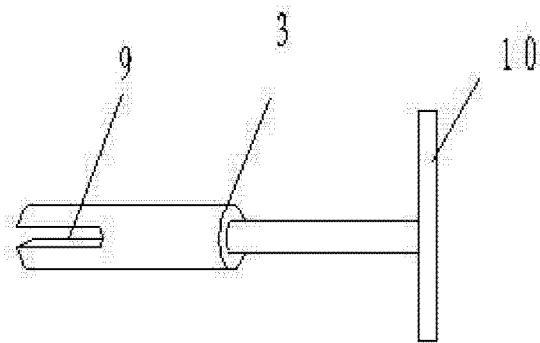


图 7

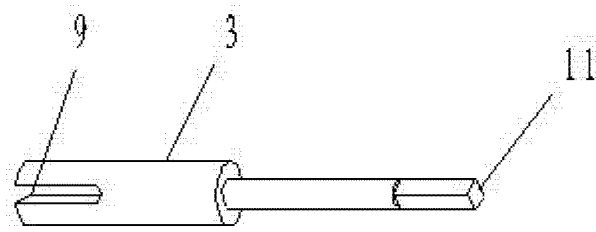


图 8

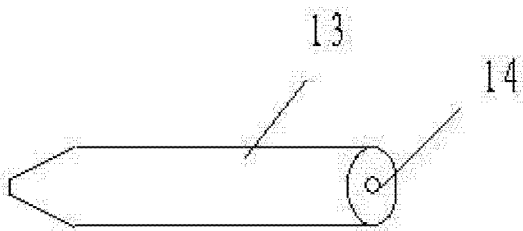


图 9

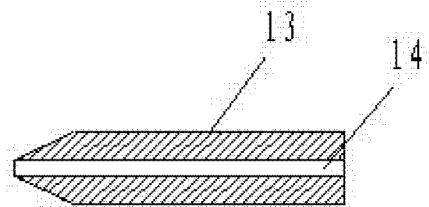


图 10

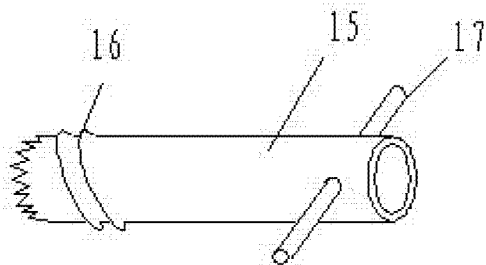


图 11

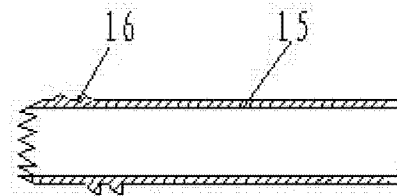


图 12

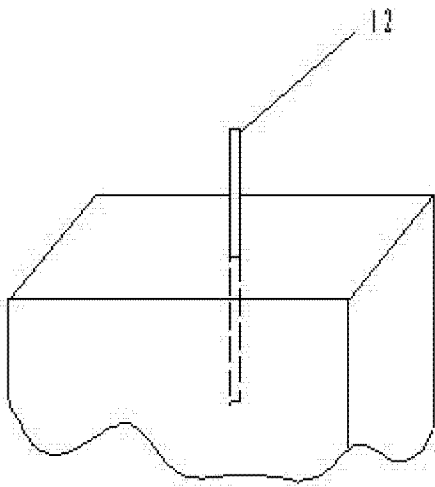


图 13

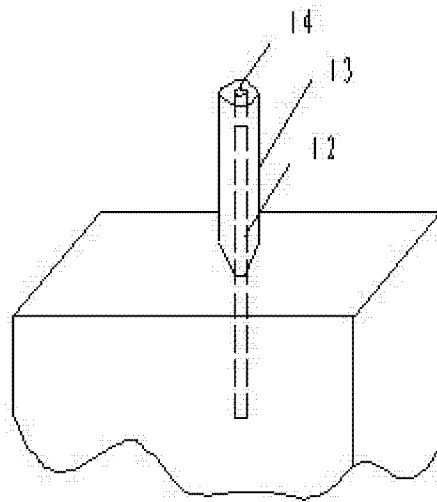


图 14

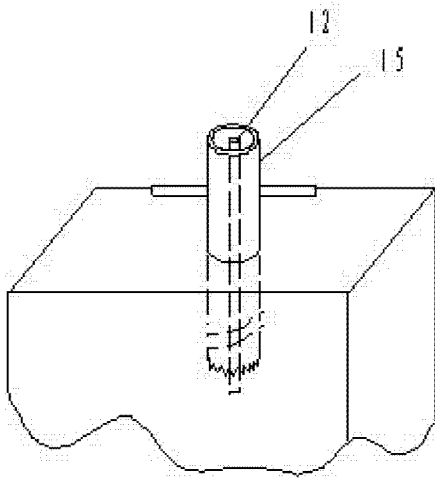


图 15

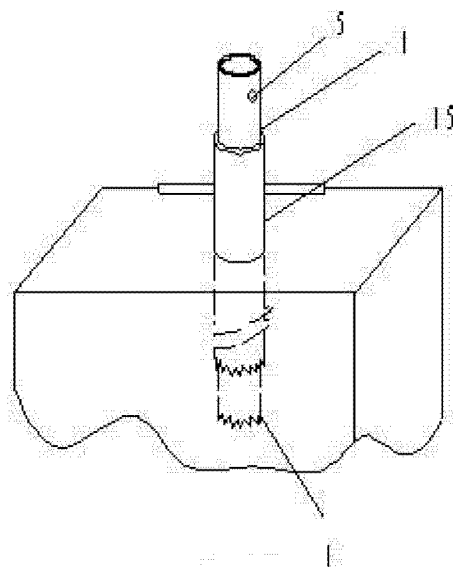


图 16

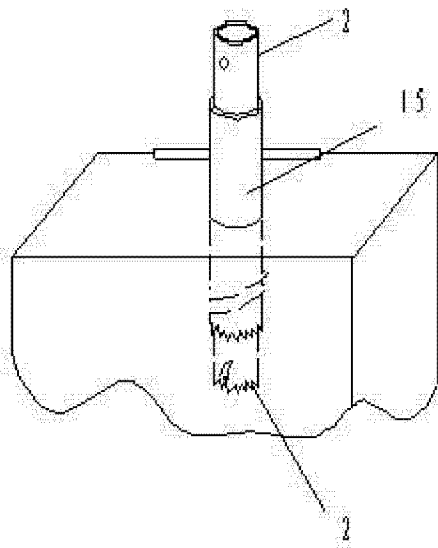


图 17

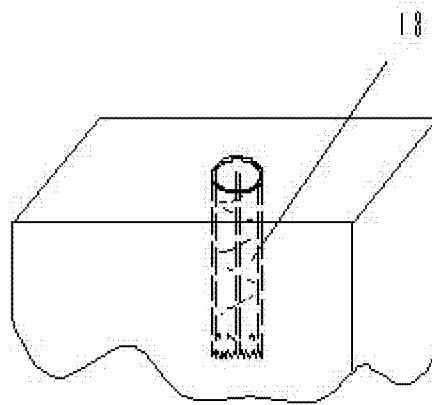


图 18