



(12) 发明专利

(10) 授权公告号 CN 102969893 B

(45) 授权公告日 2015. 09. 30

(21) 申请号 201210534364. 9

(22) 申请日 2012. 12. 12

(73) 专利权人 重庆大学

地址 400044 重庆市沙坪坝区沙正街 174 号

(72) 发明人 罗全明 郝玢鑫 周雒维 卢伟国

(74) 专利代理机构 重庆博凯知识产权代理有限公司 50212

代理人 张先芸

(51) Int. Cl.

H02M 3/10(2006. 01)

(56) 对比文件

CN 102208868 A, 2011. 10. 05, 说明书第 27-53 段, 图 1-5.

CN 102208868 A, 2011. 10. 05, 说明书第 27-53 段, 图 1-5.

CN 85201070 U, 1986. 01. 15, 全文.

Roger Gules et al. An interleaved boost DC-DC converter with large conversion ratio. 《Industrial Electronics, 2003. ISIE 03. 2003 IEEE International Symposium on》. 2003, 第 1 卷第 411-416 页.

审查员 王伟

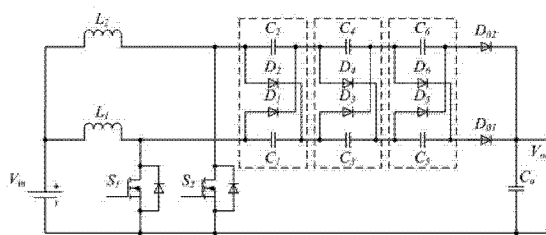
权利要求书1页 说明书4页 附图1页

(54) 发明名称

一种高增益升压型直流变换器

(57) 摘要

本发明提供一种高增益升压型直流变换器, 包含两个电感, 两个功率开关, 两个输出二极管和倍压单元; 第一电感和第二电感的输入端同时接输入电源的正极, 第一电感和第二电感的输出端分别接第一功率开关和第二功率开关的漏极, 第一功率开关和第二功率开关的源极接输入电源的负极; 两个功率开关的栅极分别接各自的控制器; 两个功率开关的驱动相位之间相差 180°, 即采用交错控制策略; 电路中每增加一个倍压单元都可在原电路的增益基础之上提高一倍的基础增益。与现有高增益升压变换器相比, 本发明电路拓扑简单, 不存在耦合电感 (EMI 小), 并且可以大幅降低开关器件的电压应力, 这样变换器整体工作效率得到了提高。



1. 一种高增益升压型直流变换器,其特征在于,包含两个电感  $L_1$ 、 $L_2$ ,两个功率开关  $S_1$ 、 $S_2$ ,两个输出二极管  $D_{01}$ 、 $D_{02}$ 和倍压单元;其电路连接关系为:

第一电感  $L_1$ 和第二电感  $L_2$ 的输入端同时接输入电源的正极,第一电感  $L_1$ 和第二电感  $L_2$ 的输出端分别接第一功率开关  $S_1$ 和第二功率开关  $S_2$ 的漏极,第一功率开关  $S_1$ 和第二功率开关  $S_2$ 的源极接输入电源的负极;两个功率开关  $S_1$ 、 $S_2$ 的栅极分别接各自的控制器;两个功率开关  $S_1$ 、 $S_2$ 的驱动相位之间相差  $180^\circ$ ,即采用交错控制策略;

第一电感  $L_1$ 的输出接倍压单元的第一接口,倍压单元的第四接口经过正向连接的第一输出二极管  $D_{01}$ 接变换器输出端的正极;第二电感  $L_2$ 的输出接倍压单元的第二接口,倍压单元的第三接口经过正向连接的第二输出二极管  $D_{02}$ 接变换器输出端的正极;变换器输出端的负极与输入电源的负极相连;变换器输出端的正极和负极之间还接有输出滤波电容  $C_0$ ;

其中,倍压单元由二个二极管和二个电容构成有四个端口的单元,第一端口经过第一二极管接第三端口,并且第一端口经第一电容接第四端口;第二端口经第二二极管接第四端口,并且第二端口经第二电容接第三端口;

所述倍压单元为  $n$  个单元组合而成, $n$  为自然数,取值范围为  $n \geq 1$ ;

第一个倍压单元的第四个端口接第二个倍压单元的第一个端口,以此类推,一直到第  $n$  个倍压单元;第  $n$  个倍压单元的第四个端口接输出二极管  $D_{01}$ 的阳极,二极管  $D_{01}$ 的阴极接变换器输出端的正极;

第一个倍压单元的第三个端口接第二个倍压单元的第二个端口,以此类推,一直到第  $n$  个倍压单元,第  $n$  个倍压单元的第三个端口接输出二极管  $D_{02}$ 的阳极,二极管  $D_{02}$ 的阴极接变换器输出端的正极;

根据功率开关状态的不同,可以将电路分为 3 种工作状态:

(1) 控制器控制功率开关  $S_1$ 关断,功率开关  $S_2$ 导通,此时低压电源通过电感  $L_1$ 和二极管  $D_1$ 向电容  $C_2$ 充电,同时低压电源通过电感  $L_1$ 、电容  $C_1$ 和二极管  $D_3$ 向电容  $C_2$ 、 $C_4$ 充电,同时低压电源通过电感  $L_1$ 、电容  $C_1$ 、电容  $C_3$ 和二极管  $D_5$ 向电容  $C_2$ 、 $C_4$ 、 $C_6$ 充电,同时低压电源通过电感  $L_1$ 、电容  $C_1$ 、电容  $C_3$ 、电容  $C_5$ 和二极管  $D_{01}$ 向高压直流母线供电;此时功率开关  $S_2$ 保持开通状态,低压电源通过功率开关  $S_2$ 向电感  $L_2$ 充电;二极管  $D_2$ 、二极管  $D_4$ 、二极管  $D_6$ 及二极管  $D_{02}$ 均关断;

(2) 控制器控制功率开关  $S_2$ 关断,功率开关  $S_1$ 导通,此时低压电源通过电感  $L_2$ 和二极管  $D_2$ 向电容  $C_1$ 充电,同时低压电源通过电感  $L_2$ 、电容  $C_2$ 和二极管  $D_4$ 向电容  $C_1$ 、 $C_3$ 充电,同时低压电源通过电感  $L_2$ 、电容  $C_2$ 、电容  $C_4$ 和二极管  $D_6$ 向电容  $C_1$ 、 $C_3$ 、 $C_5$ 充电,同时低压电源通过电感  $L_2$ 、电容  $C_2$ 、电容  $C_4$ 、电容  $C_6$ 和二极管  $D_{02}$ 向高压直流母线供电;此时功率开关  $S_1$ 保持开通状态,低压电源通过功率开关  $S_1$ 向电感  $L_1$ 充电;二极管  $D_1$ 、二极管  $D_3$ 、二极管  $D_5$ 及二极管  $D_{01}$ 均关断;

(3) 功率开关均导通,此时低压电源通过功率开关  $S_1$ 和功率开关  $S_2$ 分别向电感  $L_1$ 和电感  $L_2$ 充电;二极管  $D_1$ 、二极管  $D_2$ 、二极管  $D_3$ 、二极管  $D_4$ 、二极管  $D_5$ 、二极管  $D_6$ 、二极管  $D_{01}$ 和二极管  $D_{02}$ 均关断。

## 一种高增益升压型直流变换器

### 技术领域

[0001] 本发明涉及一种直流 - 直流变换器,具体说是一种高增益升压型直流变换器。

### 背景技术

[0002] 现有技术中,基本的升压型 (Boost) 交错并联变换器,参见附图 1 (以两相交错并联为例),它包括两个电感,两个功率开关管,两个输出二极管。其中,第一个电感的输入端与第二个电感的输入端一起连接输入电源的正极,输出端接第一个输出二极管的阳极,第一个二极管的阴极与第二个二极管的阴极一起接变换器输出端的正极;在第一电感和第一个二极管的阳极之间接第一功率开关的漏极,第一功率开关源极接变换器的负极;第二个电感的输出端接第二个输出二极管的阳极,在第二电感和第二个二极管的阳极之间接第二功率开关的漏极,第二功率开关源极接变换器的负极。这种基本升压型交错并联变换器输出电压增益较小,且功率开关管和二极管的电压应力均为输出电压,所以损耗也较大。在一些输入输出电压差较大的场合难以胜任,如光伏电池并网,X光机电源等。近年来,相继出现了一些具有高增益能力的电路拓扑,主要有三种。第一种借助于变压器,在原有的直流 - 直流变换器中间加入一个高频的变压器,通过改变变压器变比实现高增益升压的目的。但此时,电能的转化过程实际上由原来的直流 - 直流,变为直流 - 交流 - 交流 - 直流,整个系统的能量转换效率降低了。第二种是利用开关电容的方法实现高增益升压,但此种方案所需开关器件过多,控制复杂,因而也不常用。第三种是利用耦合电感来实现高增益升压,但耦合电感的使用,同样会引起开关器件电压应力过高,并且会带来电磁干扰等影响,导致变换器工作损耗较大。

### 发明内容

[0003] 针对现有技术存在的上述不足,本发明解决现有变换器存在能量转换效率降低、开关器件过多、开关管和二极管电压应力大等问题,提供一种高增益能力的升压型直流 - 直流变换器。

[0004] 解决上述技术问题,本发明采用如下技术方案:一种高增益升压型直流变换器,其特征在于,包含两个电感  $L_1$ 、 $L_2$ ,两个功率开关  $S_1$ 、 $S_2$ ,两个输出二极管  $D_{01}$ 、 $D_{02}$ 和倍压单元;其电路连接关系为:

[0005] 第一电感  $L_1$ 和第二电感  $L_2$ 的输入端同时接输入电源的正极,第一电感  $L_1$ 和第二电感  $L_2$ 的输出端分别接第一功率开关  $S_1$ 和第二功率开关  $S_2$ 的漏极,第一功率开关  $S_1$ 和第二功率开关  $S_2$ 的源极接输入电源的负极;两个功率开关  $S_1$ 、 $S_2$ 的栅极分别接各自的控制器;两个功率开关  $S_1$ 、 $S_2$ 的驱动相位之间相差  $180^\circ$ ,即采用交错控制策略;

[0006] 第一电感  $L_1$ 的输出接倍压单元的第一接口,倍压单元的第四接口经过正向连接的第一输出二极管  $D_{01}$ 接变换器输出端的正极;第二电感  $L_2$ 的输出接倍压单元的第二接口,倍压单元的第三接口经过正向连接的第二输出二极管  $D_{02}$ 接变换器输出端的正极;变换器输出端的负极与输入电源的负极相连;变换器输出端的正极和负极之间还接有输出滤波电容

$C_0$ ;

[0007] 其中,倍压单元由二个二极管和二个电容构成有四个端口的单元,第一端口经过第一二极管接第三端口,并且第一端口经第一电容接第四端口;第二端口经第二二极管接第四端口,并且第二端口经第二电容接第三端口。

[0008] 进一步,所述倍压单元为  $n$  个单元组合而成,  $n \geq 1$ ;倍压单元接入个数应根据实际应用场合来确定。

[0009] 第一个倍压单元的第四个端口接第二个倍压单元的第二个端口,以此类推,一直到第  $n$  个倍压单元;第  $n$  个倍压单元的第四个端口接输出二极管  $D_{01}$  的阳极,二极管  $D_{01}$  的阴极接变换器输出端的正极;

[0010] 第一个倍压单元的第三个端口接第二个倍压单元的第二个端口,以此类推,一直到第  $n$  个倍压单元,第  $n$  个倍压单元的第三个端口接输出二极管  $D_{02}$  的阳极,二极管  $D_{02}$  的阴极接变换器输出端的正极。

[0011] 相比现有技术,本发明具有如下有益效果:

[0012] 1、本发明利用倍压单元实现变换器的高增益输出。电路中每增加一个倍压单元都可在原电路的增益基础之上提高一倍的基础增益,也就是说若在电路中增加  $n$  个倍压单元,则该电路的增益比就是基本升压变换器的  $(n+1)$  倍;所述变换器根据应用场合不同,可以设计采用不同数量的倍压单元,且每一路输入的电流和输出电压均可控。该变换器具有高增益升压能力,可以完成直流-直流高增益升压任务,比如光伏电池到并网逆变器所需直流母线之间的直流-直流高增益升压任务。

[0013] 2、功率开关管和二极管电压应力小,结构简单,不增加控制难度,成本低,由于开关管和二极管的电压应力得到了降低,因此可以选择的范围较广,且开关管和二极管的损耗也得到了降低。

[0014] 3、与现有的高增益升压变换器相比,本发明电路拓扑简单,不存在耦合电感(EMI小),不需要变压器(设计简单)。

## 附图说明

[0015] 图 1 是现有的基本升压型(Boost)交错并联变换器电路原理图。

[0016] 图 2 是本发明高增益升压型直流变换器一实施例的电路原理图。

[0017] 图 3 是本发明高增益升压型直流变换器中单一倍压单元的电路图。

## 具体实施方式

[0018] 下面结合附图和具体实施方式对本发明作进一步详细说明。

[0019] 如图 2 所示,一种具有高增益能力的升压型直流变换器,由低压输入电源和 DC/DC 升压电路组成;所述高增益升压型直流变换器包含两个电感  $L_1$ 、 $L_2$ ,两个功率开关  $S_1$ 、 $S_2$ ,两个输出二极管  $D_{01}$ 、 $D_{02}$ 和三个倍压单元(6 个二极管和 6 个电容构成);倍压单元接入个数应根据实际应用场合来确定。

[0020] 参见图 3,每一倍压单元由二个二极管和二个电容构成有四个端口的单元,第一端口经过第一二极管接第三端口,并且第一端口经第一电容接第四端口;第二端口经第二二极管接第四端口,并且第二端口经第二电容接第三端口。

[0021] 第一电感  $L_1$  的输入端接输入电源的正极, 输出端接第 1 个倍压单元的第一个端口, 第 1 个倍压单元的第四个端口接第 2 个倍压单元的第二个端口, 第 2 个倍压单元的第四个端口接第 3 个倍压单元的第二个端口, 第 3 个倍压单元的第四个端口接输出二极管  $D_{01}$  的阳极, 二极管  $D_{01}$  的阴极接变换器输出端的正极; 在第一电感  $L_1$  和第一个倍压单元的结点和变换器的负极之间接第一功率开关  $S_1$ , 第一功率开关  $S_1$  源极接变换器的负极, 第一功率开关  $S_1$  漏极与上述结点相连;

[0022] 第二电感  $L_2$  的输入端接输入电源的正极, 输出端接第 1 个倍压单元的第二个端口, 第 1 个倍压单元的第三个端口接第 2 个倍压单元的第二个端口, 第 2 个倍压单元的第三个端口接第 3 个倍压单元的第二个端口, 第 3 个倍压单元的第三个端口接输出二极管  $D_{02}$  的阳极, 二极管  $D_{02}$  的阴极接变换器输出端的正极; 在第二电感  $L_2$  和第一个倍压单元的结点和变换器的负极之间接第二功率开关  $S_2$ , 第二功率开关  $S_2$  源极接变换器的负极, 第二功率开关  $S_2$  漏极与上述结点相连; 变换器输出端的正极和负极之间还接有输出滤波电容  $C_0$ 。

[0023] 所述的高增益交错并联变换器相比于基本的交错并联 Boost 升压变换器具有 4 倍的增益比, 且该变换器的 2 相输入电流具有自动平衡的能力。该变换器输入端连接电压供电模块 ( 光伏电池、燃料电池等 ), 输出电压可控的高压直流电。

[0024] 根据功率开关状态的不同, 可以将电路分为 3 种工作状态:

[0025] (1) 控制器控制功率开关  $S_1$  关断, 功率开关  $S_2$  导通, 此时低压电源通过电感  $L_1$  和二极管  $D_1$  向电容  $C_2$  充电, 同时低压电源通过电感  $L_1$ 、电容  $C_1$  和二极管  $D_3$  向电容  $C_2$ 、 $C_4$  充电, 同时低压电源通过电感  $L_1$ 、电容  $C_1$ 、电容  $C_3$  和二极管  $D_5$  向电容  $C_2$ 、 $C_4$ 、 $C_6$  充电, 同时低压电源通过电感  $L_1$ 、电容  $C_1$ 、电容  $C_3$ 、电容  $C_5$  和二极管  $D_{01}$  向高压直流母线供电; 此时功率开关  $S_2$  保持开通状态, 低压电源通过功率开关  $S_2$  向电感  $L_2$  充电; 二极管  $D_2$ 、二极管  $D_4$ 、二极管  $D_6$  及二极管  $D_{02}$  均关断。

[0026] (2) 控制器控制功率开关  $S_2$  关断, 功率开关  $S_1$  导通, 此时低压电源通过电感  $L_2$  和二极管  $D_2$  向电容  $C_1$  充电, 同时低压电源通过电感  $L_2$ 、电容  $C_2$  和二极管  $D_4$  向电容  $C_1$ 、 $C_3$  充电, 同时低压电源通过电感  $L_2$ 、电容  $C_2$ 、电容  $C_4$  和二极管  $D_6$  向电容  $C_1$ 、 $C_3$ 、 $C_5$  充电, 同时低压电源通过电感  $L_2$ 、电容  $C_2$ 、电容  $C_4$ 、电容  $C_6$  和二极管  $D_{02}$  向高压直流母线供电; 此时功率开关  $S_1$  保持开通状态, 低压电源通过功率开关  $S_1$  向电感  $L_1$  充电; 二极管  $D_1$ 、二极管  $D_3$ 、二极管  $D_5$  及二极管  $D_{01}$  均关断。

[0027] (3) 功率开关均导通, 此时低压电源通过功率开关  $S_1$  和功率开关  $S_2$  分别向电感  $L_1$  和电感  $L_2$  充电; 二极管  $D_1$ 、二极管  $D_2$ 、二极管  $D_3$ 、二极管  $D_4$ 、二极管  $D_5$ 、二极管  $D_6$ 、二极管  $D_{01}$  和二极管  $D_{02}$  均关断。

[0028] 在本发明的具体实施方式中, 功率开关根据系统中所需直流母线电压的不同, 而选择不同电压应力的开关器件。值得注意的是, 开关管、二极管和中间倍压单元所采用的电容上的电压应力均只有高压直流母线的四分之一。

[0029] 本发明使用的功率开关为开关器件, 功率开关的开启与关闭受到控制器的控制, 上述的 4 倍高增益升压电路, 由控制器控制两相功率开关的占空比每相之间相位相差  $180^\circ$ 。其各相占空比大小根据输入输出关系决定。

[0030] 综上所述, 该电路拓扑结构简单, 升压能力强, 适合应用于一些输入输出电压差较大的场合。

[0031] 图 2 中,开关管漏源极之间的二极管为开关管自带的体二极管,这个仅仅只是一个 MOS 管的例子而已,实际工作时,这个体二极管是不起任何作用的。实施范例仅仅是为了工作原理阐述简单而采用了具有 3 个倍压单元的高增益交错并联升压变换器,在实际的应用中,能够根据实际应用情况合理选择倍压单元的个数,已达到优化效率和成本的目的。

[0032] 本发明的上述实施范例仅仅是为说明本发明所作的举例,而并非是对本发明的实施方式的限定。对于所属领域的普通技术人员来说,在上述说明的基础上还可以做出其他不同形式的变化和变动。这里无法对所有的实施方式予以穷举。凡是属于本发明的技术方案所引申出的显而易见的变化或变动仍处于本发明的保护范围之列。

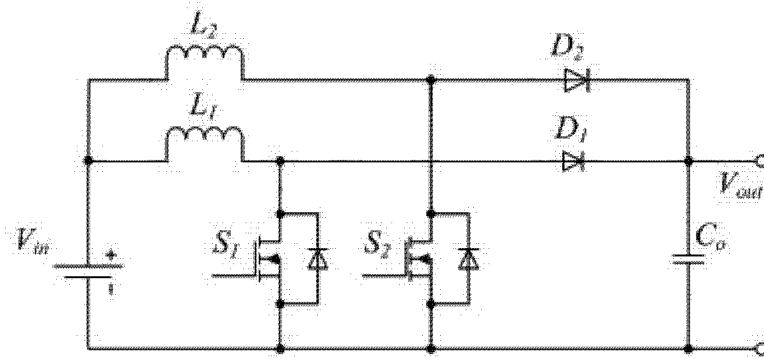


图 1

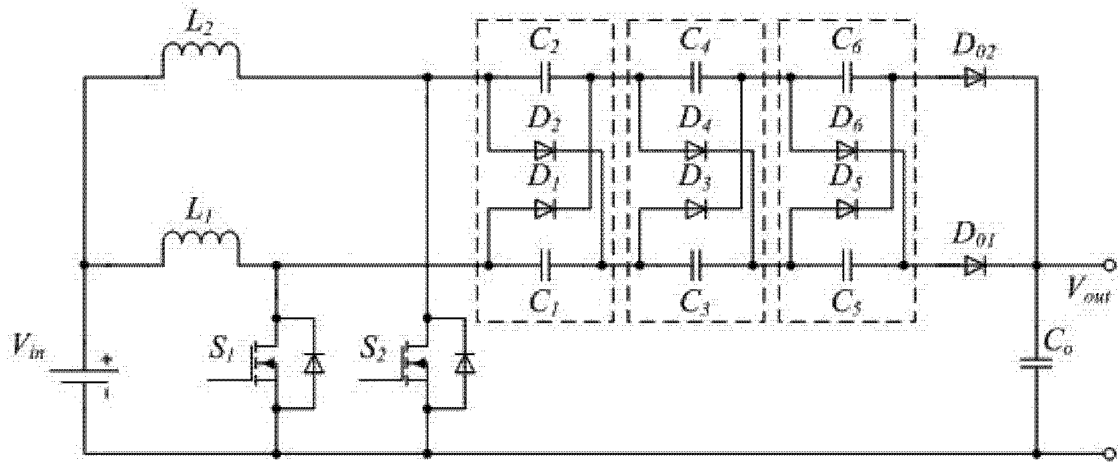


图 2

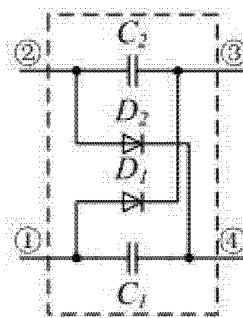


图 3