

①9 RÉPUBLIQUE FRANÇAISE
—
INSTITUT NATIONAL
DE LA PROPRIÉTÉ INDUSTRIELLE
—
PARIS
—

①1 N° de publication : **2 586 827**

(à n'utiliser que pour les
commandes de reproduction)

②1 N° d'enregistrement national : **85 13215**

⑤1 Int Cl^a : G 02 B 6/44; H 01 R 4/24; H 02 G 15/00.

①2 **DEMANDE DE BREVET D'INVENTION** **A1**

②2 Date de dépôt : 5 septembre 1985.

③0 Priorité :

④3 Date de la mise à disposition du public de la
demande : BOPI « Brevets » n° 10 du 6 mars 1987.

⑥0 Références à d'autres documents nationaux appa-
rentés :

Division demandée le 5 septembre 1985 bénéficiant de la date
de dépôt du 21 février 1985 de la demande initiale n° 85 02497
(art. 14 de la loi du 2 janvier 1968 modifiée).

⑦1 Demandeur(s) : *LIGNES TELEGRAPHIQUES ET TELE-
PHONIQUES L.T.T., société anonyme.* — FR.

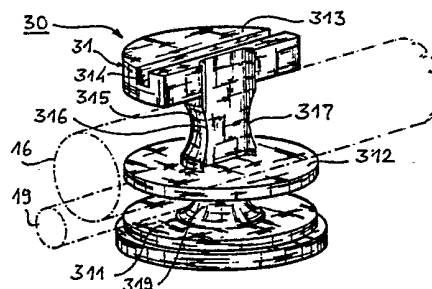
⑦2 Inventeur(s) : Eddie Leterre, Noël Girardon et Yves Ger-
riet.

⑦3 Titulaire(s) :

⑦4 Mandataire(s) : Michel Fournier, SOSPI.

⑤4 Dispositif pour la mise à la masse rapide d'un câble, tel qu'un câble optique.

⑤7 Il est caractérisé en ce qu'il comporte un bloc métallique
tournant 31, relié à la masse et comportant au moins une arête
tranchante 317, 316 destinée à enlever, au cours de la rotation
dudit bloc, un morceau 263 de gaine isolante du câble, ledit
bloc métallique venant alors, en fin de rotation, en appui
contre la portion de partie métallique du câble ainsi mise à nu.
Application aux répartiteurs de fibres optiques.



FR 2 586 827 - A1

D

Dispositif pour la mise à la masse rapide d'un câble, tel qu'un câble optique.

La présente invention concerne un dispositif pour la mise à la masse rapide d'un câble tel qu'un câble optique.

5 L'invention peut servir à équiper un répartiteur, tel qu'un répartiteur téléphonique à fibres optiques, c'est-à-dire un dispositif de distribution, vers chaque abonné par exemple, de câbles optiques individuels ou regroupés à partir d'un câble optique d'arrivée commun, par exemple le dernier câble d'un réseau de vidéotélécommunications, ledit
10 répartiteur étant installé à poste fixe, par exemple contre un mur, un poteau, ou dans une galerie technique.

On connaît, en matière de vidéocommunications par fibres optiques, des boîtes de jonction ou connexion souvent appelées "manchon d'épissure", qui sont destinées à être placées dans une chambre, de manière à
15 pouvoir en être extraites et être placées sur un poste de travail lorsque l'on veut intervenir sur une ou plusieurs fibres du manchon.

Le brevet Canadien n° 1.108.904 et la demande de brevet Européen n° 55231 montrent des exemples de telles boîtes de jonction essentiellement destinées à la protection des épissures.

20 Ces dispositifs connus, dont le but essentiel est de protéger une épissure ou un raccordement fibre à fibre, prévoient le stockage d'une surlongueur de fibre, ou "mou", nécessaire à l'épissurage qui, comme on le sait, est pour les fibres optiques une opération délicate, effectuée par une machine particulière et assez volumineuse, et qui doit pouvoir
25 être recommencée plusieurs fois, si nécessaire.

Ces dispositifs ont l'inconvénient de ne pas vraiment présenter une disposition générale adaptée aux impératifs demandés par l'Administration pour un poste de répartition situé en bout de ligne, et particulièrement dans un immeuble ou centre d'habitations. Ils ne sont par
30 exemple pas à poste fixe, d'implantation extérieure adaptée à un immeuble, ou autre, et ne possèdent pas de réserves suffisamment importantes, centralisées et organisées, de fibres optiques permettant de faire sur place, sans interrompre ni déconnecter les câbles des autres abonnés, des interventions ou modifications ponctuelles, mais pouvant être
35 répétées plusieurs fois.

Le répartiteur de fibres optiques décrit ci-après ne présente pas ce genre d'inconvénient. Il est caractérisé en ce qu'il est monté à poste fixe, et en ce qu'il comporte au moins un tambour, ou galette, destiné au stockage de boucles de réserve de fibres optiques par enroulement des-
5 dites fibres autour de celui-ci, ledit tambour étant équipé d'un dispositif de fermeture et d'ouverture agencé de manière telle qu'en position de fermeture aucune des boucles de fibres enroulées autour dudit tambour ne puisse s'échapper, et qu'en position d'ouverture lesdites boucles de fibres puissent être chacune accessibles sur toute leur longueur.

10 L'invention a pour objet un dispositif pour la mise à la masse rapide d'un câble, tel qu'un câble optique, caractérisé en ce qu'il comporte un bloc métallique tournant (31), relié à la masse et comportant au moins une arête tranchante (317, 316) destinée à enlever, au cours de la rotation dudit bloc, un morceau (263) de gaine isolante du
15 câble, ledit bloc métallique venant alors, en fin de rotation, en appui contre la portion de partie métallique (161) du câble ainsi mise à nu.

L'invention sera mieux comprise à l'aide de la description suivante d'un exemple de réalisation, en référence aux dessins annexés dans lesquels :

- 20 - la figure 1 est une vue schématique, en perspective éclatée, d'un répartiteur téléphonique destiné à la répartition téléphonique individuelle sur cinq abonnés à partir d'un câble d'arrivée à cinq fibres optiques,
- la figure 2 est une vue latérale, en coupe partielle, du répartiteur
25 téléphonique de la figure 1
- la figure 3 est une vue en coupe selon la direction III-III de la figure 2
- la figure 4 est une vue latérale en coupe partielle de la galette de stockage de boucles de fibres de réserve équipant le répartiteur de la
30 figure 1
- la figure 5 est une vue de dessus de la galette de stockage de la figure 4
- les figures 6 et 7 sont des vues en perspective de la galette de stockage des figures 4 et 5, respectivement en positions "fermée" et
35 "ouverte"

- la figure 8 est une vue en perspective du dispositif, conforme à l'invention, de mise à la masse rapide et de maintien de câble d'arrivée, équipant le répartiteur de la figure 1
- 5 - la figure 9 est une vue latérale en coupe partielle du dispositif de la figure 8, en place sur le répartiteur de la figure 1
- la figure 10 est une vue en coupe selon la direction X-X de la figure 9 montrant le dispositif avant son opération de mise à la masse d'un câble d'arrivée
- 10 - la figure 11 est une vue en coupe selon la direction X-X de la figure 9 mais, montrant le dispositif après son opération de mise à la masse du même câble d'arrivée
- la figure 12 est une vue schématique, en perspective éclatée, du répartiteur téléphonique de la figure 1, avec adjonction d'éléments permettant, à partir du même câble d'arrivée à cinq fibres, la répartition
- 15 téléphonique individuelle sur dix abonnés au lieu de cinq
- la figure 13 est une vue latérale, en coupe partielle, du répartiteur téléphonique de la figure 12
- la figure 14, est une vue en coupe selon la direction XIV-XIV de la figure 13
- 20 - la figure 15 est une vue latérale, en coupe partielle, du répartiteur téléphonique de la figure 12, avec son couvercle retiré et sa platine supplémentaire en cours de basculement.

En se reportant tout d'abord aux figures 1 à 3, le répartiteur téléphonique représenté horizontal pour plus de clarté, se présente sous

25 la forme d'un coffret démontable dont le socle 1 est destiné à être fixé à demeure et en position verticale contre un mur d'immeuble grâce à quatre vis de fixation 2. Il est fermé par un couvercle amovible 3 qui vient s'adapter, comme on le voit sur les dessins, sur le fond 1 de manière à former un ensemble étanche au ruissellement, grâce en particulier

30 aux rainures latérales 4 et au rebord supérieur 5.

La fixation du couvercle 3 sur le socle 1 s'effectue par un dispositif de verrouillage rapide comportant :

- une excroissance 6 du socle 1, en forme de colonne orthogonale au plan du socle 1, fendue à son extrémité supérieure de manière à y former un
- 35 bec de verrouillage à deux mors 7

- un verrou 8 fixé sur le couvercle 3 et le traversant, pouvant tourner autour de son axe, orthogonal au plan du couvercle 3, lorsque l'on vient enficher une clé adaptée 9 sur sa tête carrée 10 ; la tige 11 du verrou 8 se termine, comme représenté, par un embout de verrouillage 12 présentant deux épaulements dans une première direction et aucun épaulement dans la direction orthogonale à la première.

5 Sur la figure 2, le verrou 8 est en position de fermeture. Une rotation de 90 degrés 10 effectuée à l'aide de la clé 9 permet de dégager l'embout 12 des mors 7, et donc de déverrouiller le couvercle 3. Le
10 verrouillage du couvercle s'effectue bien évidemment par l'opération inverse.

Comme on le voit sur les dessins, toute la partie relative à la connectique de branchement et répartition des fibres optiques est concentrée sur une platine aisément amovible 13, en matériau isolant tel
15 que de la matière plastique semi-rigide.

Sur cette platine 13 sont fixés, par des moyens classiques à vis non représentés, les éléments suivants :

- une épaisse barrette transversale 14, en matériau isolant, d'entrée et de sortie des différents câbles optiques, traversée en conséquence de
20 gorges 15 de passage étroit des câbles optiques, ces gorges étant au nombre de onze dans l'exemple considéré, c'est-à-dire une gorge centrale 150 pour le câble optique d'arrivée 16 à cinq fibres optiques, de dimensions correspondantes au diamètre de ce câble, et dix gorges latérales 151 destinées au passage étroit des câbles optiques individuels à
25 une seule fibre, tels que les câbles 160 à 164 représentés, et destinés à l'alimentation des abonnés,

- une barrette transversale 17 en cuivre, percée de douze trous destinés à recevoir d'une part les âmes métalliques 21 des câbles optiques, tels que les câbles 16 et 160 à 164, et d'autre part une tige de masse
30 longitudinale 19 en cuivre, les connexions et le maintien mécanique de ces éléments métalliques dans la barrette 17 étant assurés classiquement par des vis-pointeau 20 ; la partie 190 de la tige filetée qui sort de l'ensemble du coffret constituant le répartiteur est filetée de manière à pouvoir y fixer classiquement une cosse de masse,

35 - deux montants latéraux 22 destinés à permettre éventuellement, comme

on le verra ci-après, la fixation ultérieure d'une platine supplémentaire basculante,

- une galette 23 de stockage de réserves de fibres, qui sera décrite ultérieurement en référence aux figures 4 à 7, et dont le rôle est
5 l'organisation d'une réserve de fibres optiques, tout en garantissant à chaque fibre de ne pas y subir de contraintes mécaniques néfastes à sa durée de vie,

- un dispositif 24 de fixation rapide de la platine 13 sur l'excroissance 6 du socle 1 ; ce dispositif, fonctionnant sur le principe du
10 presse-étoupe, comporte un corps cylindrique creux 240, solidaire de la platine 13 et fileté intérieurement, dans lequel on vient presser, grâce à une vis moletée 241, un joint annulaire élastique 242, qui vient alors s'appuyer fortement contre la colonne 6, ce qui rend ainsi la platine 13 solidaire du socle 1 ; le desserrage de la vis moletée 241 permet inver-
15 sement de désolidariser l'ensemble d'un seul bloc,

- un bornier optique 25, d'un modèle disponible dans le commerce, à dix entrées 26 et dix sorties opposées.

Par ailleurs, un dispositif nouveau 30 de mise à la masse rapide et de maintien du câble optique central d'arrivée 16, qui sera décrit ultérieurement en référence aux figures 8 à 11, est incorporé dans le corps
20 isolant de l'épaisse barrette d'entrée 14.

On a représenté sur les figures 4 à 7 le dispositif 23, de stockage de réserves de fibres optiques équipant le répartiteur de l'invention, dispositif qui pourrait aussi bien être utilisé dans d'autres applica-
25 tions.

Ce dispositif se présente sous une forme générale de tambour plat, ou galette, comportant une embase annulaire 230, à section en U comme représenté, dont le flanc intérieur 231 a une hauteur constante, et le
30 flanc extérieur 232 a une hauteur augmentant et diminuant régulièrement de manière à ce que son arête 233 décrive circonférentiellement une sinusoïde, ou analogue, comme représenté sur les dessins.

La partie ouverte vers le haut de l'embase 230 est à demi recouverte par un flasque annulaire 234, parallèle donc au fond 235 de la gorge annulaire en U formée par l'embase 230, et dont la surface forme un
35 anneau plat étoilé, comme représenté, dont l'arête 236 est découpée

selon une sinusoïde de même pas que celle que décrit l'arête extérieure 233 de l'embase 230.

La partie interne 237 du flasque étoilé 234 vient s'adapter, comme représenté, contre la partie interne 231 de l'embase 230, de manière à ce qu'elle puisse tourner coaxialement et avec frottement dans ladite embase.

Dans l'exemple représenté, le flanc extérieur annulaire 232 de l'embase 230 forme huit ondulations de sommets 238, tandis que le flasque annulaire 234 forme une étoile à huit branches correspondantes 239. Si l'on place, comme représenté sur la figure 7 et en traits pleins sur la figure 5, les branches 239 de l'étoile entre les sommets 238 des ondulations du flanc extérieur 232 de l'embase 230, on voit que l'on peut aisément lover des fibres optiques 130 dans la partie interne en U de l'embase 230 du tambour plat, ou galette de l'invention. En tournant alors le flasque 234 d'un huitième de tour, dans un sens ou dans l'autre, on voit que les branches 239 de l'étoile viennent s'appuyer chacune sur un des sommets 238 des ondulations du flanc extérieur 232 de l'embase 230, de sorte que, tel qu'on le voit sur la figure 6 et en traits mixtes sur la figure 5, aucune des fibres optiques 130 lovées sur le dispositif de réserve de l'invention ne peut en sortir.

On a représenté, sur les figures 8 à 11, le nouveau dispositif 30 de mise à la masse rapide et de maintien de câble optique, conforme à l'invention, équipant le répartiteur de la figure 1. Un tel dispositif, particulièrement avantageux dans le répartiteur de l'invention en raison de sa facilité et de sa rapidité d'opération, pourrait évidemment être utilisé dans une autre application, relative à la mise à la masse rapide d'un câble en général comportant une gaine extérieure souple entourant une partie métallique, telle qu'une gaine métallique tressée ou une frette réalisée à l'aide d'un ruban d'Aluminium.

Le dispositif de mise à la masse rapide de câble gainé conforme à l'invention est représenté en perspective sur la figure 8. Il est constitué par un bloc métallique 31 destiné à pouvoir tourner autour d'un axe, vertical sur le dessin. La partie inférieure du bloc 31 comporte deux flasques circulaires 311 et 312, parallèles entre eux et perpendiculaires à l'axe vertical de rotation du bloc 31, destinés à

emprisonner une tige métallique 19 de mise à la masse de l'ensemble du bloc 31. La partie supérieure du bloc 31 comporte le flasque 312, un troisième flasque 313 parallèle aux deux autres, partiellement circulaire comme représenté et percé d'une rainure 314 destinée à recevoir l'extrémité d'un tournevis ou outil de mise en rotation de l'ensemble du bloc 31, et un couteau 315 à deux tranchants 316 et 317, en forme de portion de cylindre cintré comme représenté sur le dessin, reliant les deux flasques 312 et 313. L'axe de la portion de cylindre cintré 315 formant le couteau est excentré, comme il apparaît nettement sur les dessins, par rapport à l'axe du bloc 31, c'est-à-dire par rapport à celui des flasques 311 et 312. Sur la figure 9, cette excentration a lieu vers la gauche. En variante, le flasque 313 pourrait être absent et la rainure 314 pratiquée dans le couteau 315 lui-même.

On se reportera maintenant aux figures 9 à 11 pour l'explication du fonctionnement du dispositif de mise à la masse rapide de l'invention.

Comme on le voit sur les figures 9 à 11 considérées, le bloc métallique 31 est emprisonné dans un corps 14, qui dans cet exemple est le corps de la barrette isolante 14 équipant le répartiteur téléphonique de la figure 1. Le bloc 31 étant dans la position représentée sur les figures 9 et 10, le flasque supérieur 313 et le couteau 315 délimitent avec le corps 14 une gorge 318 dans le fond de laquelle on vient placer le câble optique 16 à mettre à la masse.

De manière connue en soi, et comme représenté en coupe transversale sur la figure 9, le câble optique 16 comporte successivement, de l'intérieur vers l'extérieur :

- une âme métallique axiale 21
- un jonc rainuré 260 en polyéthylène dont les cinq rainures reçoivent chacune une fibre optique 27
- - une enveloppe métallique 261 en Aluminium épais et semi-rigide
- une gaine extérieure 262 en matière plastique souple formant enveloppe de protection.

Par ailleurs, la tige de masse métallique 19 est, comme on le voit sur les figures 9 et 11, engagée entre les flasques 311 et 312 et elle est appuyée fortement contre l'arbre central 319 du corps 31 grâce à un ressort 28, fixé dans le corps 14 par deux vis 29 comme représenté sur la

figure 11.

Pour effectuer l'opération de mise à la masse rapide du câble optique 16, on tourne alors, à l'aide du tournevis 32 par exemple, l'ensemble du bloc 31 d'un demi-tour, par exemple dans le sens de la flèche dessinée sur les figures 9 et 10. Le tranchant 317 du couteau 315 5 entre alors dans la gaine 162 dont il enlève un morceau 263 (figure 11). La rotation continuant et se terminant, la partie arrière excentrée 33 du corps du couteau 315 vient s'appuyer fortement et élastiquement sur la gaine métallique 261 qui n'a pas, en raison de sa solidité mécanique 10 d'une part, de son éloignement, et des dimensions respectives, fonction de celles du câble d'autre part, sérieusement été entamée par le tranchant 317 au cours de la rotation du couteau 315. La partie arrière 33 garantit alors le contact de masse avec le câble 16.

On remarquera sur les figures 10 et 11 que la tige de masse 19 15 présente, vers l'intérieur du coffret, une augmentation brusque de diamètre créant un épaulement 34, qui servira au maintien de cette tige contre la barrette 14 lorsque l'on aura vissé un écrou de maintien d'une cosse de masse sur la partie filetée 190.

En se reportant à nouveau à la figure 1, le raccordement du câble 20 optique d'arrivée 16 à cinq fibres et des cinq câbles individuels (160 à 164) à une seule fibre sur le répartiteur téléphonique de l'invention est effectué de la façon suivante :

Le câble de ligne 16, arrivant par le bas, traverse la gorge 150 de la barrette d'entrée 14, dans laquelle il est mis à la masse par action 25 du dispositif 30. Son extrémité est alors dénudée, son âme centrale 21 est solidement fixée sur la barrette 17, grâce à la vis-pointeau 20 (voir figure 2), et ses cinq fibres sont épanouies et gainées individuellement dans une "pieuvre" 35. Rappelons qu'une "pieuvre" pour câble optique est un dispositif, tel que par exemple celui décrit dans la 30 demande de Brevet Européen n° 63 506 de la demanderesse, permettant de séparer et de protéger en bout de câble les fibres optiques transportées par ce câble.

De la pieuvre 35 sortent donc cinq fibres gainées sur environ 1,50 35 mètres, que l'on enroule sur la galette de réserve 23 et que l'on vient raccorder sur les cinq entrées gauche supérieures du bornier optique 25.

De même, les cinq câbles optiques individuels 160 à 164, qui sont à leurs extrémités aval raccordés à chaque installation individuelle des cinq abonnés, traversent de bas en haut la barrette 14 par les cinq gorges 151 situées à droite sur la figure. De l'autre côté de la barrette 14, ils sont également dénudés, leur âme centrale métallique est solidement fixée dans un trou correspondant 18 de la barrette métallique 17 ce qui n'a pas été représenté pour ne pas alourdir le dessin. Chaque câble 160 à 164 est un câble optique standard à une seule fibre dont, de manière très classique, l'âme centrale métallique constitue alors le fil de masse ; sa fixation dans la barrette métallique 17 fait donc également office de mise à la masse du câble. De même que pour le câble de ligne 16, chaque fibre unique des câbles 160 à 164 est séparée et gainée derrière la barrette 14, puis elle est enroulée autour de la galette de réserve 23 de l'invention et connectée à l'une des bornes supérieures droite du bornier 25, comme représenté sur le dessin, de manière à assurer les connexions d'abonnés souhaitées.

Le répartiteur téléphonique pour câbles à fibres optiques qui vient d'être décrit permet par des moyens simples et commodes à mettre en oeuvre, d'effectuer le raccordement fibre à fibre du câble de ligne vers les abonnés, et donne la possibilité d'interventions multiples sur une fibre sans toucher aux autres, donc sans perturber le réseau alimentant les autres abonnés. Il permet également d'effectuer rapidement sur place une variation de destination, c'est-à-dire d'aiguiller une fibre d'arrivée sur une autre fibre de départ.

Pour intervenir sur une certaine fibre gainée à l'intérieur du coffret, on la déconnecte du bornier 25, on en extrait de la galette de réserve 23 la valeur d'une boucle en tirant sur la fibre déconnectée, et on réalise l'intervention. Une intervention ultérieure sur la même fibre nécessitera généralement l'extraction d'une nouvelle boucle de cette fibre de la réserve 23.

Pour des raisons évidentes d'exploitation, il a été jugé intéressant de pouvoir utiliser, si on le désire, le répartiteur téléphonique qui vient d'être décrit pour alimenter, à partir du même câble de ligne 16, dix abonnés au lieu de cinq, en utilisant des dispositifs, bien connus dans la technique et aisément disponibles dans le commerce, de

duplexage de signaux optiques, appelés coupleurs optiques. Le répartiteur téléphonique de la figure 1 est donc prévu pour recevoir, à la demande, une seconde platine de répartition comportant, entre autres, cinq duplexeurs optiques, comme on le décrira maintenant en référence aux figures 12 à 15.

Comme on le voit sur l'ensemble des figures 12 à 15, l'extension à dix abonnés du coffret-répartiteur de l'invention consiste essentiellement à rapporter, sur la platine d'origine 13 de la figure 1 et par l'intermédiaire de ses montants latéraux 22, une seconde platine 40, articulée autour d'un axe 41 (figure 14), que l'on vient fixer sur lesdits montants 22 par des articulations 410. Après avoir retiré le couvercle 3, on peut donc, comme représenté sur la figure 15, basculer totalement la platine 40 par une rotation de 180 degrés du haut en bas autour de l'axe 41. Rappelons à ce sujet que le coffret, représenté horizontal sur les dessins pour faciliter la compréhension, est en réalité vertical.

Comme on le voit sur les dessins, la platine supplémentaire 40 comporte :

- cinq coupleurs optiques 421 à 425, ou duplexeurs optiques, d'un modèle courant par exemple tel que décrit dans le brevet FR-A-2.545.948, qui sont fixés sur la platine 40 de manière amovible par des pinces, ou clips, 43, et qui sont chacun munis d'une fibre optique gainée d'arrivée 440 et de deux fibres optiques gainées de sortie 441 et 442, ces fibres ayant chacune une longueur de l'ordre de 1,50 mètre
- un bornier optique 45 à cinq entrées et cinq sorties qui, pour des raisons de commodité d'encombrement, est monté sous la platine 40 par rapport aux duplexeurs 421 à 425,
- une première galette supplémentaire de réserve de fibres 46, identique à la galette 23 décrite précédemment et montée sur la platine 40 du même côté que les duplexeurs 421 à 425
- une deuxième galette supplémentaire de réserve de fibres 47, identique aux deux autres et montée sur la platine 40 du même côté que le bornier optique 45, c'est-à-dire sous la galette 46 et de l'autre côté de la platine, comme on le voit plus clairement sur les dessins,
- deux passe-fils fendus 48 et 49 montés sur la platine 40 de manière à

être coaxiaux à la tige transversale d'articulation 41.

Par ailleurs, comme on le voit sur les figures 12 et 15, des encoches latérales 50 sont prévues dans des renforts transversaux 401 (figure 15) de la platine 40 pour permettre à certaines fibres de passer de part et d'autre de celle-ci.

Le raccordement de cinq câbles d'abonnés supplémentaires 165 à 169 s'effectue de la façon suivante :

- les cinq fibres correspondant, sur la platine 13, aux cinq câbles des premiers abonnés 160 à 164 sont déconnectées, par rapport au câblage d'origine de la figure 1, des cinq bornes supérieures droite du bornier optique 25, et connectées aux cinq bornes inférieures droite de ce bornier 25,
 - les cinq nouveaux câbles d'abonnés 165 à 169 traversent les cinq gorges 15 de gauche de la barrette 14, sont dénudés et fixés comme précédemment sur la barrette de masse 17, leurs fibres sont munies d'une gaine de protection sur les environ 1,50 mètres dénudés, elles sont passées dans le passe-fil 49 et enroulées comme précédemment autour de la galette de réserve 47, et leurs extrémités sont respectivement connectées à chacune des cinq bornes de droite du bornier optique 45,
 - les cinq fibres d'entrée 440 des duplexeurs 421 à 425 sont enroulées autour de la galette de réserve 46, traversent le passe-fil 49, et sont connectées sur les cinq bornes supérieures droite du bornier 25,
 - une première série de cinq fibres 442 de sortie des duplexeurs 421 à 425 est enroulée autour de la galette de réserve 46, traverse le passe-fil 48 et est connectée aux cinq bornes inférieures gauche du bornier optique 25
 - la deuxième série de cinq fibres 441 de sortie des duplexeurs 421 à 425 est passée par l'encoche 50 de droite, est enroulée sur la galette de réserve 47 et raccordée aux cinq bornes de gauche du bornier optique 45.
- L'interconnection du câble de ligne à cinq fibres 16 vers les dix câbles d'abonnés 160 à 169 s'effectue donc, une fois les opérations de branchement que l'on vient de décrire effectuées, selon les trajets suivants :
- les cinq fibres du câble de ligne 16 restent connectées, après enroulement sur la galette 23, aux cinq bornes supérieures gauche du

bornier 25,

- les informations lumineuses sont transmises, à travers les cinq couples de bornes supérieures du bornier 25 et les cinq fibres 440 aux cinq entrées des duplexeurs 421 à 425,

5 - une première série duplexée d'informations lumineuses est transmise aux cinq câbles d'abonnés 160 à 164 à travers successivement les cinq fibres 442 et la moitié inférieure du bornier 25

- la deuxième série duplexée d'informations lumineuses est transmise aux cinq câbles d'abonnés 165 à 169 à travers successivement les cinq fibres 441 et le bornier 45.

10 Les trois galettes de réserve de fibres 23, 46 et 47 permettent de stocker, sans contraintes dangereuses, des réserves de fibres permettant des interventions ponctuelles sur une fibre donnée, fibre d'entrée ou de sortie d'un des duplexeurs ou fibres provenant de l'un des câbles opti-
15 ques, sans avoir à interrompre les autres circuits téléphoniques.

20

25

30

35

REVENDICATIONS

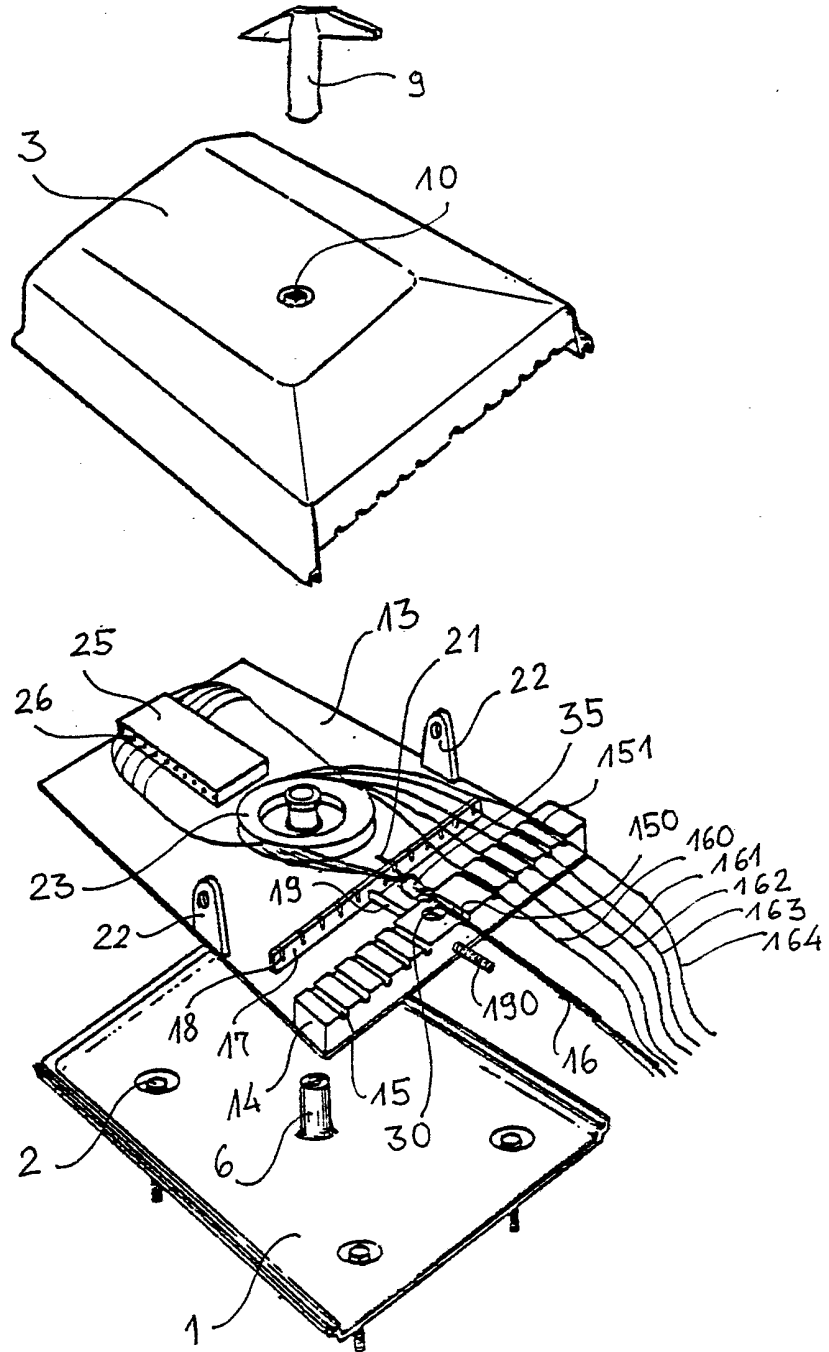
1/ Dispositif de mise à la masse rapide d'un câble, tel qu'un câble
optique, comportant une enveloppe extérieure isolante (162) emprisonnant
une partie métallique (161), pouvant équiper un répartiteur de fibres
5 optiques,
caractérisé en ce qu'il comporte un bloc métallique tournant (31), relié
à la masse et comportant au moins une arête tranchante (317, 316) des-
tinée à enlever, au cours de la rotation dudit bloc, un morceau (263) de
gaine isolante du câble, ledit bloc métallique venant alors, en fin de
10 rotation, en appui contre la portion de partie métallique (161) du câble
ainsi mise à nu.

2/ Dispositif selon la revendication 1,
caractérisé en ce que ledit bloc métallique (31) comporte une partie
(319, 311, 312) destinée à recevoir un contact de masse (19), un flasque,
15 ou analogue, (312) orthogonal à l'axe de rotation du bloc et portant un
couteau (315) à au moins un tranchant (316, 317) en forme de portion de
cylindre, ou analogue, excentré par rapport à l'axe de rotation dudit
bloc, ledit couteau étant surmonté par, ou incorporant, un organe
(rainure 314) permettant la mise en rotation dudit bloc (31).

20

117

FIG. 1



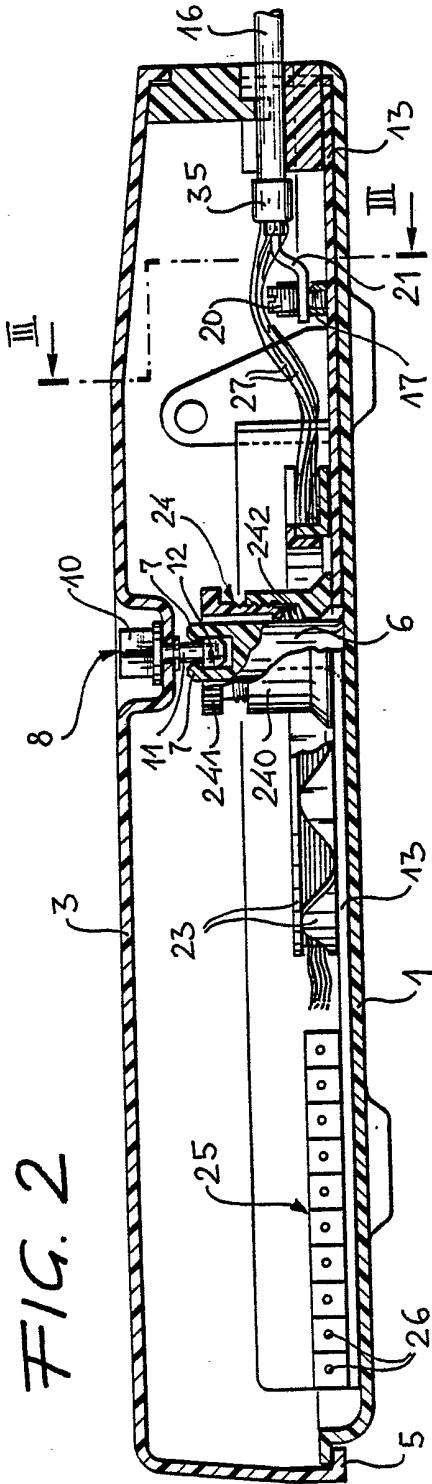
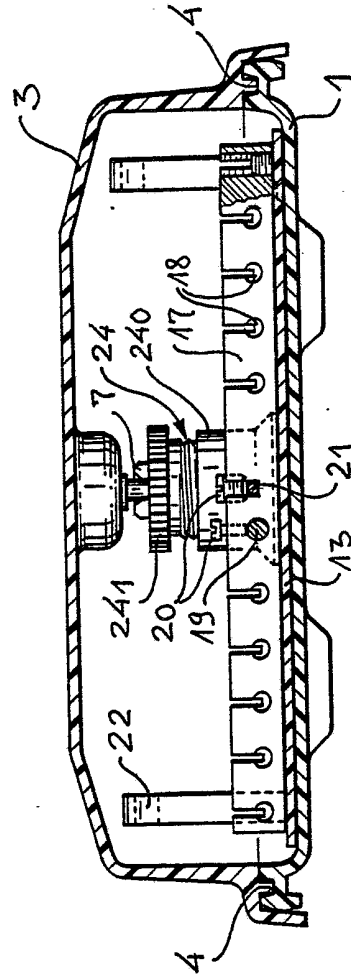


FIG. 3



3/7

FIG. 4

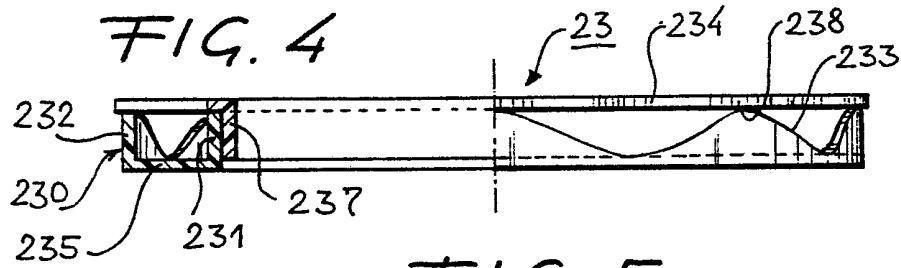


FIG. 5

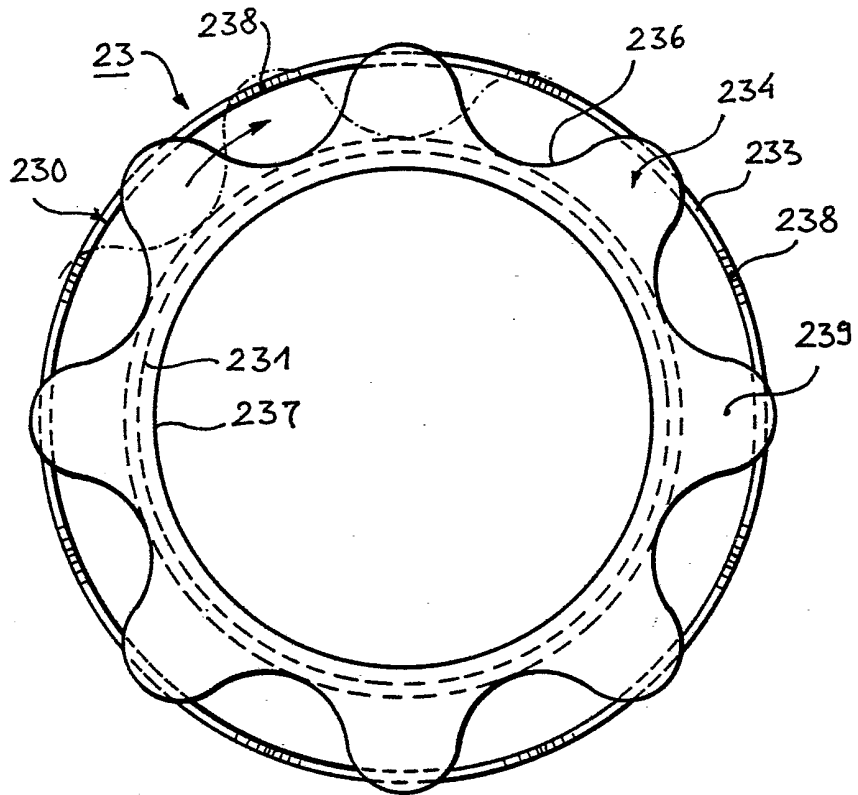


FIG. 6

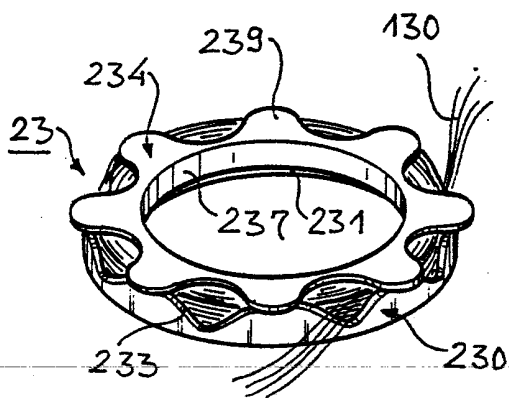
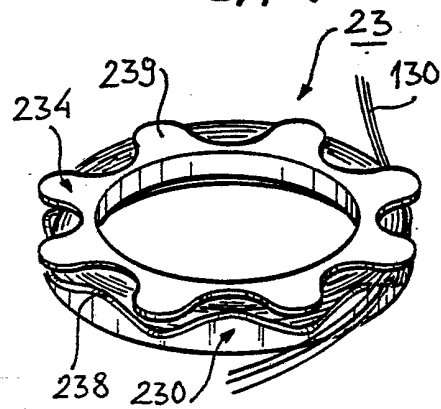


FIG. 7



4/7

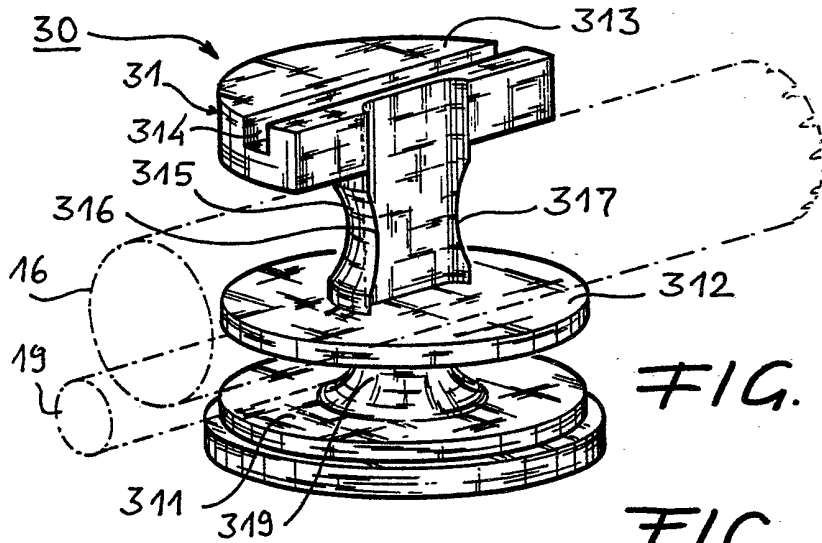


FIG. 8

FIG. 9

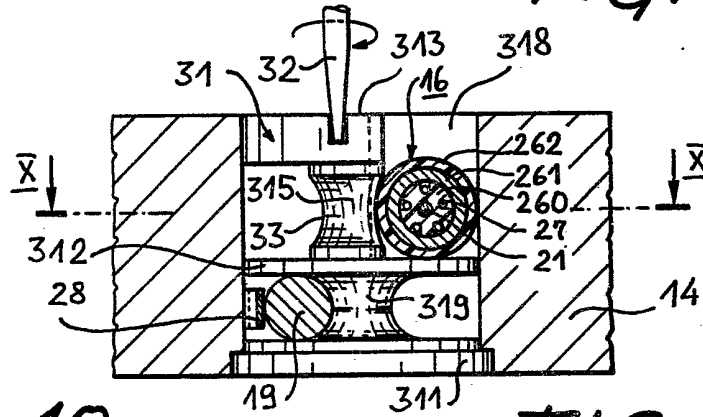
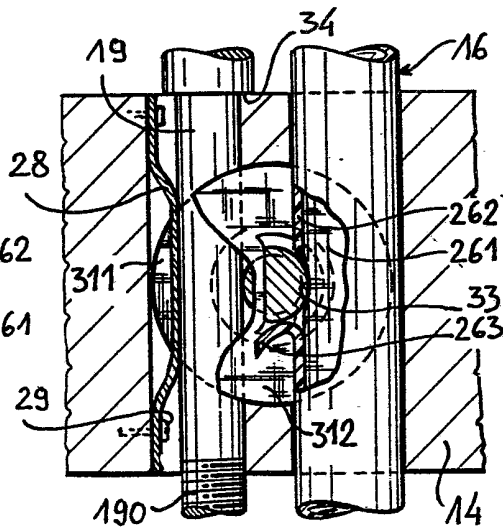
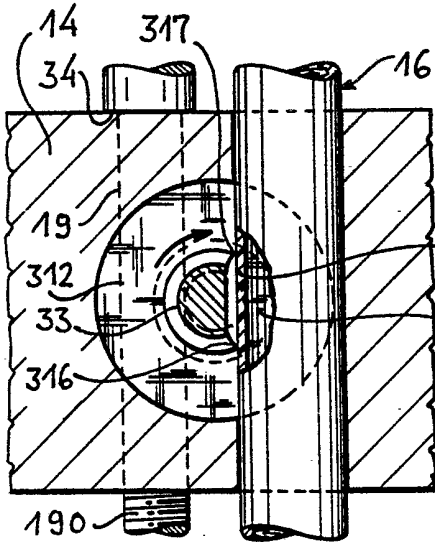


FIG. 10

FIG. 11



5/7

FIG. 12

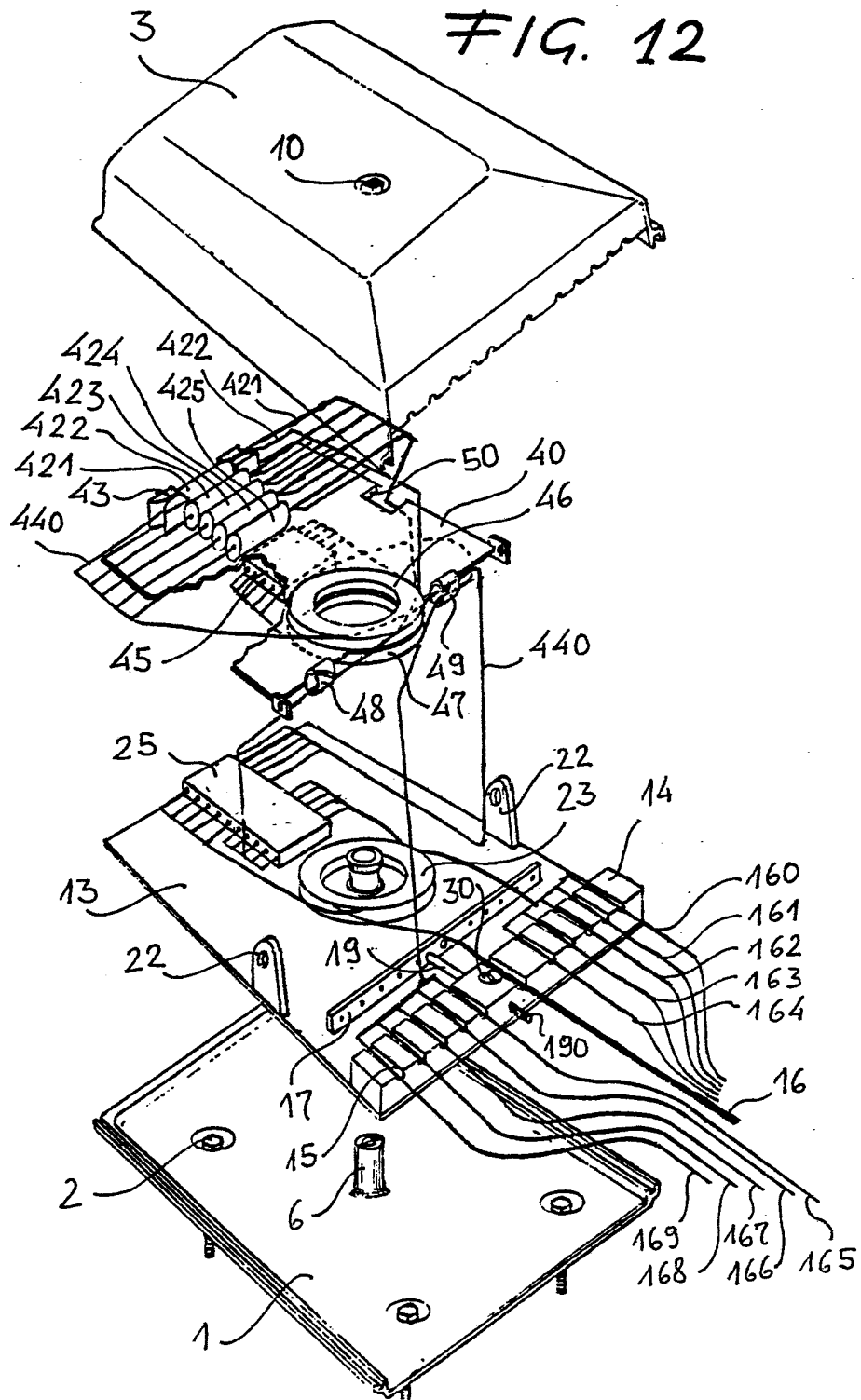


FIG. 13

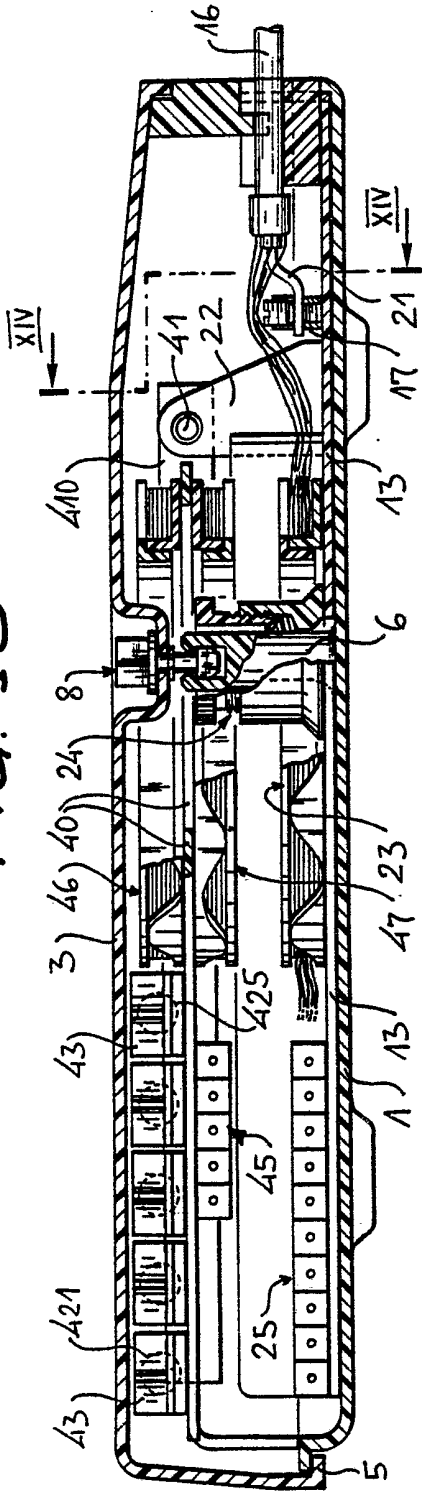


FIG. 14

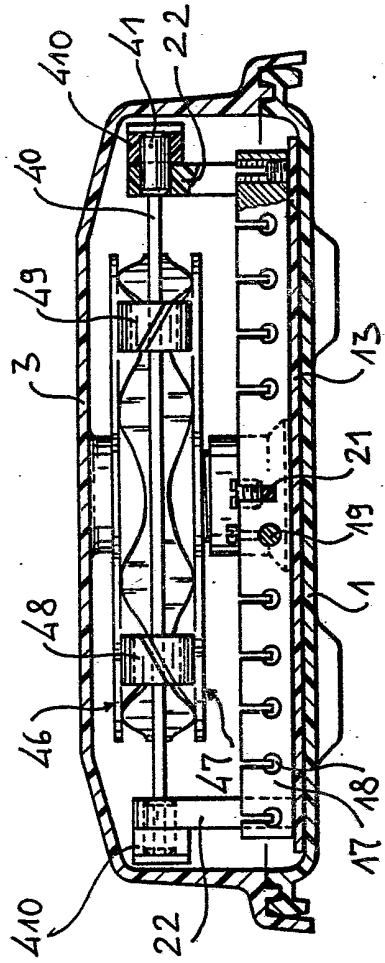


FIG. 15

