



19



OFICINA ESPAÑOLA DE  
PATENTES Y MARCAS

ESPAÑA

11 Número de publicación: **2 303 326**

51 Int. Cl.:  
**A47J 43/07** (2006.01)

12

TRADUCCIÓN DE PATENTE EUROPEA

T3

86 Número de solicitud europea: **06356120 .3**

86 Fecha de presentación : **02.10.2006**

87 Número de publicación de la solicitud: **1772087**

87 Fecha de publicación de la solicitud: **11.04.2007**

54 Título: **Pie de mezcla y batidora doméstica del tipo de varilla provista con dicho pie de mezcla.**

30 Prioridad: **04.10.2005 FR 05 10120**

45 Fecha de publicación de la mención BOPI:  
**01.08.2008**

45 Fecha de la publicación del folleto de la patente:  
**01.08.2008**

73 Titular/es: **SEB S.A.**  
**Les 4M, chemin du Petit Bois**  
**69130 Ecully, FR**

72 Inventor/es: **Herbert, Philippe;**  
**Hamelin, Franck y**  
**Balan, Lionel**

74 Agente: **Elzaburu Márquez, Alberto**

ES 2 303 326 T3

Aviso: En el plazo de nueve meses a contar desde la fecha de publicación en el Boletín europeo de patentes, de la mención de concesión de la patente europea, cualquier persona podrá oponerse ante la Oficina Europea de Patentes a la patente concedida. La oposición deberá formularse por escrito y estar motivada; sólo se considerará como formulada una vez que se haya realizado el pago de la tasa de oposición (art. 99.1 del Convenio sobre concesión de Patentes Europeas).

# ES 2 303 326 T3

## DESCRIPCIÓN

Pie de mezcla y batidora doméstica del tipo de varilla provista con dicho pie de mezcla.

5 La presente invención se refiere al ámbito general de las batidoras domésticas del tipo de varilla, y de modo más particular se refiere a un pie de mezcla que comprende una campana de protección que encierra una herramienta rotatoria desmontable.

10 Tales pies de mezcla son bien conocidos y utilizados corrientemente. Estos están acoplados a una caja que encierra un motor y comprenden un fuste cilíndrico cuya parte inferior comprende una campana que encierra una herramienta de mezcla solidaria de un árbol cuyo extremo superior está acoplado a un árbol de salida del motor. La herramienta, arrastrada a gran velocidad, es sumergida en el interior de los alimentos que hay que preparar, y corta, mezcla, emulsiona, etc.

15 Con el fin de facilitar la limpieza y de permitir la eventual utilización de diferentes tipos de herramientas, es conocido montar la herramienta de corte de manera fácilmente desmontable en el árbol del pie de mezcla, efectuándose el desmontaje de la herramienta manualmente sin necesidad de herramienta específica. El documento EP 0 607 507, por ejemplo, divulga una solución en la cual la herramienta de corte es frenada en el árbol de arrastre por una lengüeta elástica y es bloqueada por un pasador que se introduce en una ranura presente en el mango de la herramienta.

20 Sin embargo, un dispositivo de este tipo presenta el inconveniente de hacer peligrosa la operación de montaje de la herramienta, especialmente cuando la herramienta es muy cortante, estando obligado el usuario a manipular directamente la herramienta con los dedos, con riesgo de lesionarse.

25 La invención que sigue pretende paliar estos inconvenientes, proponiendo un pie de mezcla en el cual la manipulación de la herramienta rotatoria, especialmente para su ensamblaje al pie de mezcla, sea más segura. Un objeto de la presente invención es, igualmente, proporcionar un pie de mezcla en el cual la fijación de la herramienta rotatoria esté simplificada.

30 El objeto de la invención se consigue por medio de un pie de mezcla que comprende una campana de protección que encierra una herramienta rotatoria desmontable, estando destinada la herramienta a ser arrastrada por un motor montado dentro de una caja, caracterizado porque la herramienta es solidaria de una pieza de cogida en la cual está montada rotatoria, quedando la pieza de cogida bloqueada en rotación por la campana de protección cuando la herramienta está montada en el pie de mezcla.

35 Una característica de este tipo presenta la ventaja de permitir la manipulación de la herramienta por medio de la pieza de cogida, permaneciendo esta última inmóvil cuando la herramienta queda montada en el interior de la campana de protección.

40 De acuerdo con otra característica de la invención, la herramienta se fija de manera desmontable al pie de mezcla por medio de la pieza de cogida, comprendiendo la pieza de cogida elementos de anclaje que cooperan con elementos de forma complementaria presentes en la superficie de la campana.

45 Una característica de este tipo presenta la ventaja de permitir una fijación simple de la herramienta rotatoria.

De acuerdo con otra característica de la invención, la pieza de cogida se adapta sensiblemente a la forma de la superficie de la campana.

50 Una característica de este tipo permite una perfecta integración de la pieza de cogida dentro de la campana de protección cuando la herramienta queda montada en el pie de mezcla.

De acuerdo con otra característica de la invención, la pieza de cogida asegura una protección periférica de la herramienta rotatoria.

55 Una característica de este tipo presenta la ventaja de ofrecer una mayor seguridad en la manipulación de la herramienta.

De acuerdo con otra característica de la invención, la pieza de cogida presenta la forma de una copela que se adapta a la forma de la campana de protección del pie de mezcla.

60 De acuerdo todavía con otra característica de la invención, los elementos de anclaje están constituidos por lengüetas elásticas que cooperan con aberturas de la campana de protección.

65 De acuerdo todavía con otra característica de la invención, los elementos de anclaje están constituidos por dos lengüetas elásticas enfrentadas que presentan salientes que se introducen en aberturas de forma complementaria de la campana de protección, pudiendo ser desbloqueadas las dos lengüetas elásticas presionando desde el exterior de la campana sobre los citados salientes.

## ES 2 303 326 T3

La invención se refiere igualmente a un aparato electrodoméstico que comprende una caja que encierra un motor eléctrico, caracterizado porque el aparato comprende un pie de mezcla como el descrito anteriormente.

5 La invención se refiere, también, a una herramienta destinada a ser montada en un pie de mezcla tal como el descrito anteriormente, caracterizada porque la herramienta es solidaria de una pieza de cogida en la cual está montada rotatoria.

10 Los objetos, aspectos y ventajas de la presente invención se comprenderán mejor de acuerdo con la descripción dada a continuación de un modo particular de realización de la invención, presentado a título de ejemplo no limitativo, refiriéndose a los dibujos anejos, en los cuales:

- la figura 1 es una vista lateral de una batidora doméstica provista de un pie de mezcla de acuerdo con un modo particular de realización de la invención;

15 - la figura 2 es una vista en perspectiva del pie de mezcla de la figura 1 con la herramienta rotatoria desmontada;

- la figura 3 es una vista similar a la figura 2 con la herramienta montada en el pie de mezcla;

20 - la figura 4 es una vista en corte longitudinal, según el plano que pasa por los botones de desbloqueo, del pie de mezcla de la figura 1;

- la figura 5 es una vista desde arriba de la herramienta rotatoria con su copela de cogida;

25 - la figura 6 es una vista en corte de la herramienta rotatoria con su copela de cogida según la línea VI-VI de la figura 5;

- las figuras 7a a 7c representan otros tipos de herramienta rotatorias que pueden montarse en el pie de mezcla de la figura 1.

30 Sólo están representados los elementos necesarios para la comprensión de la invención. Para facilitar la lectura de los dibujos, los mismos elementos llevan las mismas referencias de una figura a otra.

35 La figura 1 representa una batidora doméstica que comprende una caja 100 que, de manera en sí conocida, encierra un motor 101 representado esquemáticamente en línea de puntos en la figura. El motor 101 está dispuesto según el eje longitudinal de la caja 100 y tiene un árbol de salida provisto de un arrastrador rotatorio 102 que atraviesa una abertura practicada en la parte inferior de la caja 100.

40 En la parte inferior de la caja 100 está montado, de manera desmontable o no, un pie de mezcla 1 que comprende un fuste tubular 10 realizado ventajosamente de acero inoxidable, teniendo el fuste tubular una parte superior que comprende una pieza de acoplamiento que asegura el montaje del pie de mezcla 1 en la caja 100.

45 La parte inferior del pie de mezcla comprende una campana de protección 11 que encierra una herramienta de mezcla 2, tal como una cuchilla rotatoria, arrastrada en rotación por un árbol 13 que se extiende en el interior del fuste tubular 10 y cuyo extremo superior se acopla con el arrastrador rotatorio 102 de la caja 100.

50 La campana de protección 11 comprende un borde inferior 11A ondulado según el eje longitudinal del pie de mezcla de modo que la campana de protección 11, vista de costado, presenta lóbulos en alternancia con partes escotadas. Los lóbulos de la campana de protección 11 comprenden aberturas laterales 12 en forma de alubia que permiten la circulación de los alimentos durante la utilización de la batidora.

De modo más particular de acuerdo con la invención, la herramienta 2 de mezcla es solidaria de una pieza de cogida 20 que permite manipular la herramienta 2 sin tocar sus partes cortantes, estando la herramienta 2 de mezcla montada rotatoria con respecto a la pieza de cogida 20.

55 De acuerdo con la figura 2, la pieza de cogida 20 presenta ventajosamente la forma de una copela que envuelve la herramienta 2 y que se fija a la superficie de la campana 11.

60 De manera preferente, la copela 20 presenta un tamaño y una forma adaptadas para insertarse en el interior de la campana de protección 11 adaptándose a la forma de esta última, asegurando la copela 20 una protección periférica de la herramienta 2 de mezcla cuando esta última es desmontada del pie de mezcla 1.

65 Ventajosamente, esta copela 20 puede ser realizada de material plástico o de material metálico, tal como el acero inoxidable, y comprende aberturas oblongas 21 semejantes a las aberturas oblongas 12 de la campana de protección 11 y que quedan frente a estas últimas cuando la copela 20 está insertada en la campana de protección 11.

Ventajosamente, la copela 20 está provista de dos brazos elásticos 22, recortados en la pared de la copela 20 y que se extienden longitudinalmente, comprendiendo estos dos brazos elásticos 22 un extremo libre que presenta un saliente 22A que se inserta en una abertura circular 14 presente en la pared de la campana de protección 11, tal como

## ES 2 303 326 T3

está representado en la figura 3. La copela 20 queda, así, inmovilizada por la inserción de los salientes 22A en las aberturas 14, bajo la sollicitación elástica de los brazos 22 y puede ser retirada fácilmente de la campana de protección 11 presionando sobre los salientes 22A que entonces forman botones de desbloqueo.

5 De acuerdo con las figuras 4 a 6, el árbol 13 del pie de mezcla es guiado en rotación por un cojinete 15 montado en el extremo inferior del fuste tubular 10 y la herramienta 2 de mezcla comprende un cubo 23 hueco en el cual se introduce un arrastrador 16 roscado al extremo inferior del árbol 13. De manera preferente, el arrastrador 16 comprende nervios helicoidales 16A que cooperan con ranuras 23A presentes dentro del cubo 23 para arrastrar en rotación la herramienta 2.

10 El cubo 23 se hace solidario en traslación de la copela 20 por medio de dos resaltes 24 que están colocados a una y otra parte de una abertura central de la copela 20 cuyos bordes están recubiertos por un casquillo 25 de material resistente que favorece el deslizamiento, tal como el acero inoxidable.

15 Un pie de mezcla de este tipo presenta la ventaja de poder utilizarse muy fácilmente con diferentes tipos de herramientas, pudiendo estar asociada cada herramienta 2 a una copela 20 idéntica a la descrita anteriormente o a una copela específica, optimizada para funcionar con la herramienta 2. En efecto, la presencia de la copela 20 de cogida permite adaptar la sección de paso de las aberturas 12 de la campana de protección 11 en función de la herramienta 2 utilizada. Así, con el fin de obtener una mejor eficacia de la herramienta 2, la copela 20 puede tener una pared frente a la abertura 12 oblonga que tapona parcial o totalmente esta última, como está ilustrado, respectivamente, en las figuras 7a y 7b.

A título de ejemplos, la herramienta ilustrada en la figura 7a está provista de una cuchilla cortante que permite picar los alimentos, la herramienta 2 ilustrada en la figura 7b está constituida por un disco que presenta aberturas circulares y está particularmente adaptada para realizar mayonesas o pastas de crepe. Finalmente, la herramienta ilustrada en la figura 7c permite la realización de hielo picado y permite triturar las nueces moscadas, avellanas, etc...

25 Finalmente, la copela 20 define una cámara de mezcla alrededor de la herramienta rotatoria 2 cuya forma está definida por la forma de la pared interior de la copela 20 y que, por tanto, puede estar adaptada igualmente a la herramienta 2 asociada. Así, la forma de la copela podrá variar de una herramienta a otra y, por ejemplo, podrá comprender nervios específicos en su superficie interior.

30 Una herramienta rotatoria de este tipo, solidaria de una copela de cogida, presenta la ventaja de poder ser montada y desmontada fácilmente y de modo muy rápido en el pie de mezcla, sin utilizar herramientas exteriores. En particular, la presencia de la copela que rodea la herramienta rotatoria simplifica mucho la cogida de la herramienta y permite montar o limpiar la herramienta sin riesgo de lesionarse.

Naturalmente, la invención no está limitada, en modo alguno, al modo de realización descrito e ilustrado, que únicamente se ha dado a título de ejemplo. Pueden realizarse modificaciones, especialmente desde el punto de vista de la constitución de los diversos elementos, o por sustitución de equivalentes técnicos, sin por ello salirse del ámbito de la invención.

45 Así, en una variante de realización no representada, la forma de la pieza de cogida podrá diferenciarse de la forma de la campana de protección y estar solamente en contacto con esta última en ciertos lugares.

Así, en otra variante de realización no representada, la pieza de cogida podrá estar constituida solamente por una o varias lengüetas de cogida que se enclavan o no elásticamente en la campana de protección.

50 Así, en una variante de realización el pie de mezcla podrá ser solidario de la caja del motor.

55

60

65

# ES 2 303 326 T3

## REIVINDICACIONES

5 1. Pie de mezcla (1) que comprende una campana de protección (11) que encierra una herramienta (2) rotatoria desmontable, estando destinada la citada herramienta (2) a ser arrastrada por un motor montado dentro de una caja (100), **caracterizado** porque la herramienta (2) es solidaria de una pieza de cogida (20) en la cual está montada rotatoria, quedando bloqueada en rotación la pieza de cogida (20) por la campana de protección (11) cuando la herramienta (2) está montada en el pie de mezcla (1).

10 2. Pie de mezcla (1) de acuerdo con la reivindicación 1, **caracterizado** porque la citada herramienta (2) está fijada de manera desmontable al pie de mezcla (1) por medio de la citada pieza de cogida (20), comprendiendo la citada pieza de cogida (20) elementos de anclaje (22) que cooperan con elementos (14) de forma complementaria presentes en la superficie de la campana (11).

15 3. Pie de mezcla de acuerdo con una cualquiera de las reivindicaciones 1 a 2, **caracterizado** porque la citada pieza de cogida (20) se adapta sensiblemente a la forma de la superficie de la campana (11).

20 4. Pie de mezcla de acuerdo con una cualquiera de las reivindicaciones 1 a 3, **caracterizado** porque la citada pieza de cogida (20) asegura una protección periférica de la herramienta rotatoria (2).

25 5. Pie de mezcla de acuerdo con una cualquiera de las reivindicaciones 1 a 4, **caracterizado** porque la citada pieza de cogida (20) presenta la forma de una copela que se adapta a la forma de la campana de protección (11) del pie de mezcla (1).

30 6. Pie de mezcla de acuerdo con una cualquiera de las reivindicaciones 2 a 5, **caracterizado** porque los citados elementos de anclaje están constituidos por lengüetas elásticas (22) que cooperan con aberturas (14) de la campana de protección.

35 7. Pie de mezcla de acuerdo con la reivindicación 6, **caracterizado** porque los elementos de anclaje están constituidos por dos lengüetas elásticas (22) enfrentadas que presentan salientes (22A) que se introducen en aberturas (14) de forma complementaria de la campana de protección (11), pudiendo ser desbloqueadas las dos lengüetas elásticas (22) presionando desde el exterior de la campana sobre los citados salientes (22A).

40 8. Aparato electrodoméstico que comprende una caja (100) que encierra un motor eléctrico, **caracterizado** porque el citado aparato comprende un pie de mezcla (1) de acuerdo con una cualquiera de las reivindicaciones 1 a 7.

45 9. Herramienta (2) destinada a ser montada en un pie de mezcla (1) de acuerdo con una cualquiera de las reivindicaciones 1 a 7, **caracterizada** porque la citada herramienta (2) es solidaria de una pieza de cogida (20) en la cual está montada rotatoria.

50

55

60

65

70

75

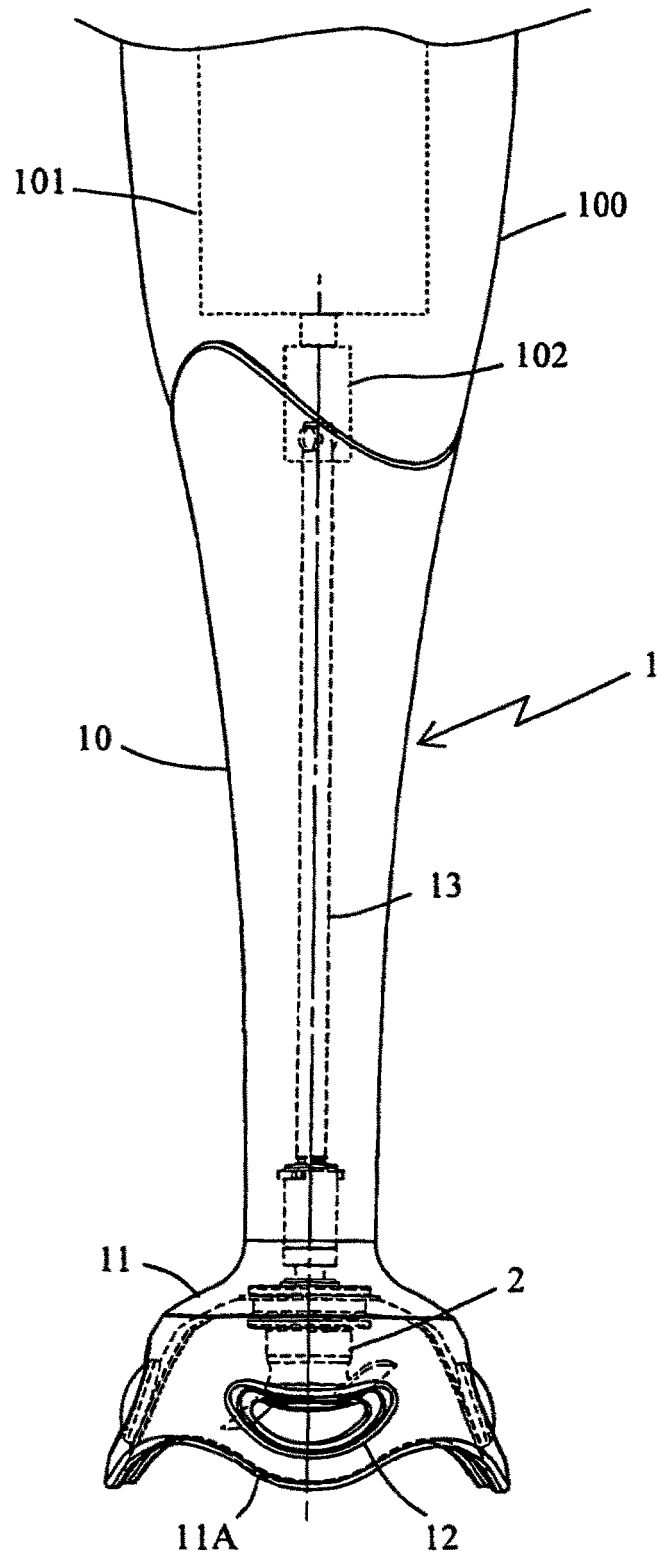
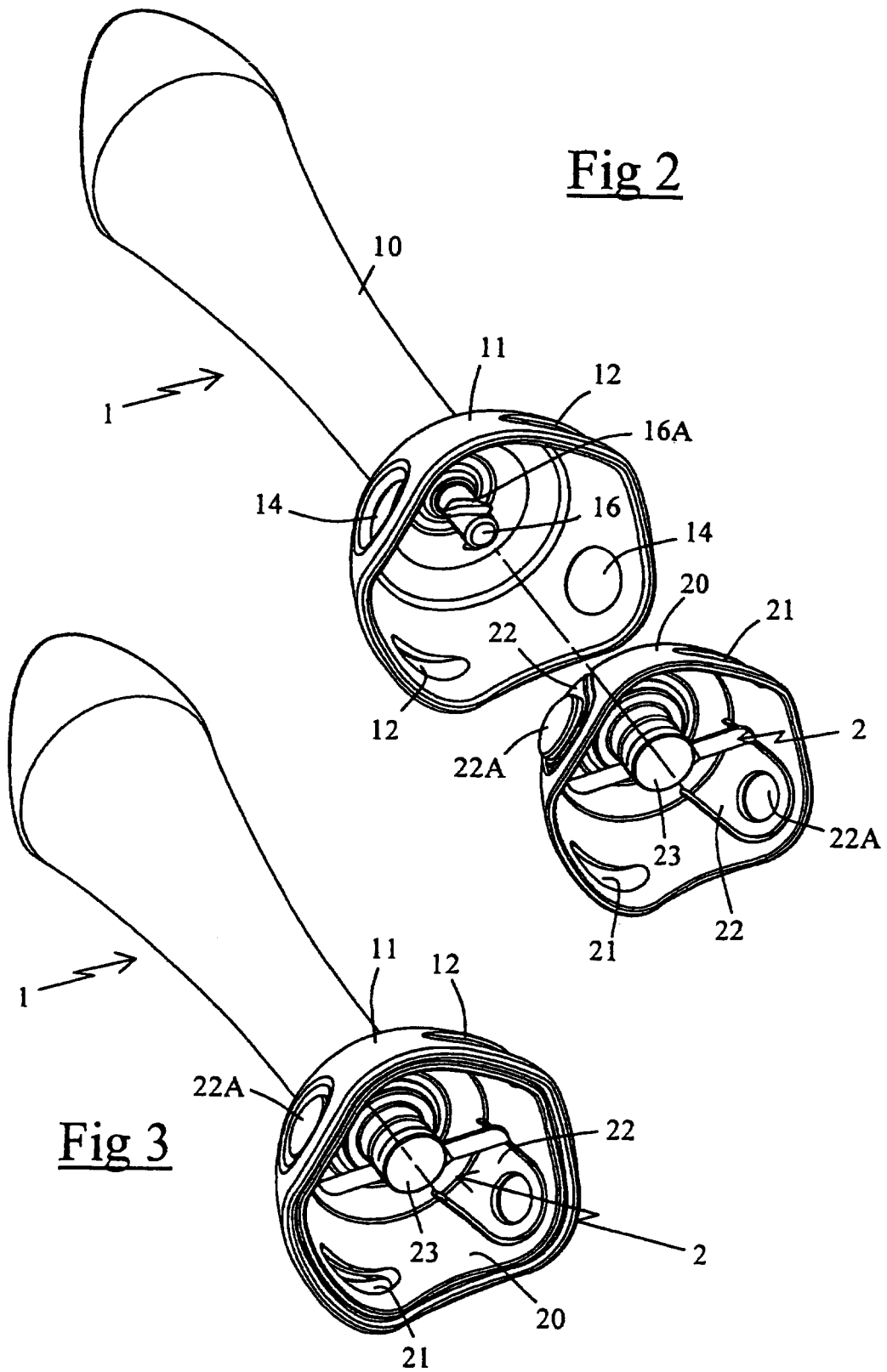


Fig 1



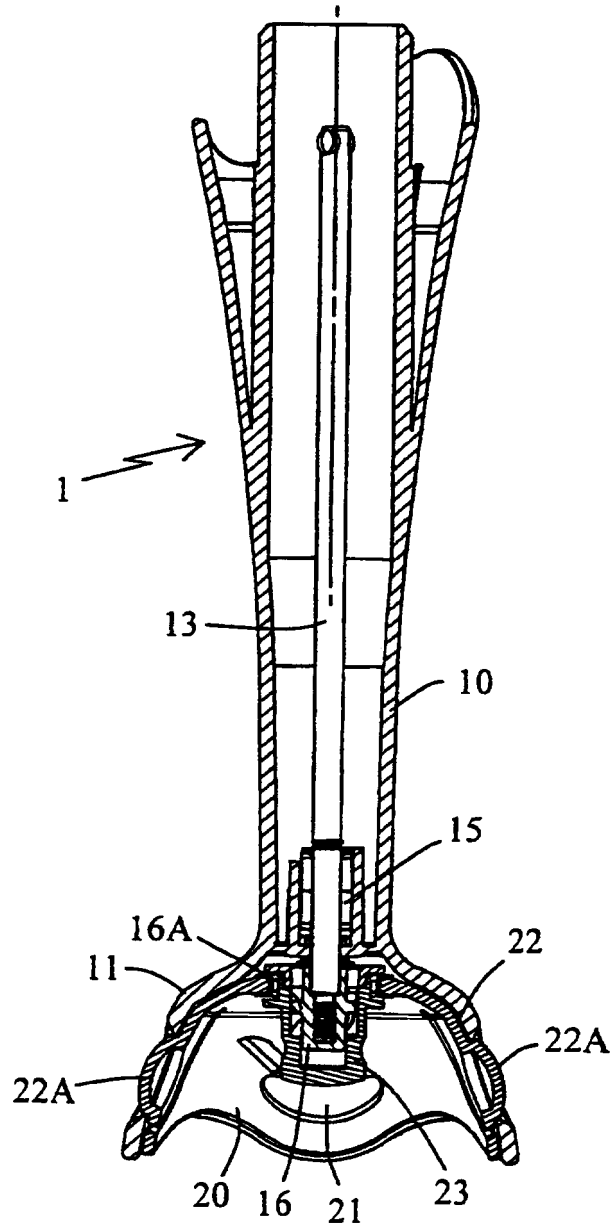


Fig 4

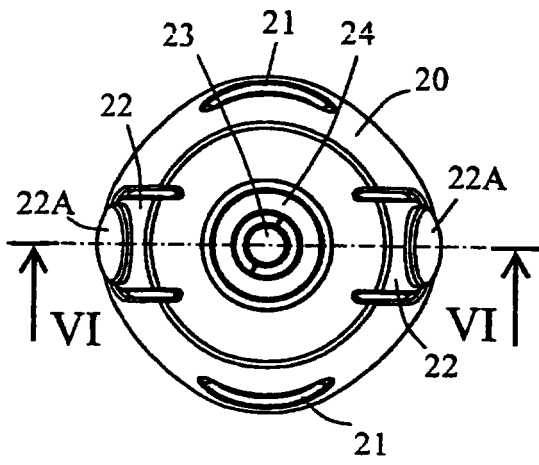


Fig 5

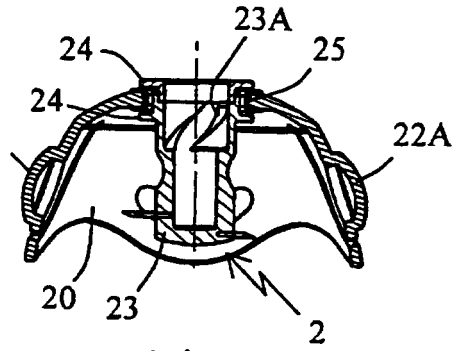


Fig 6

22A

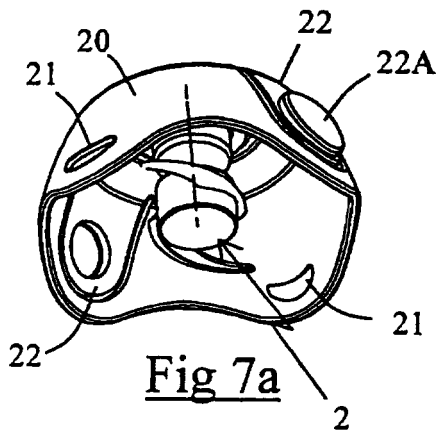


Fig 7a

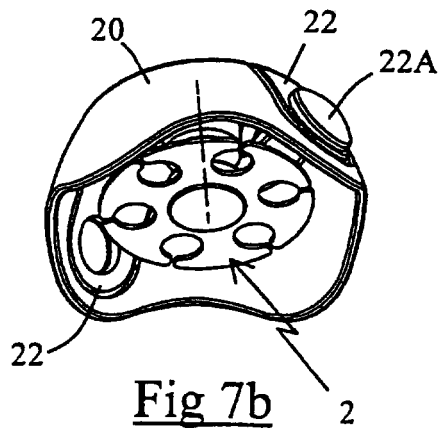


Fig 7b

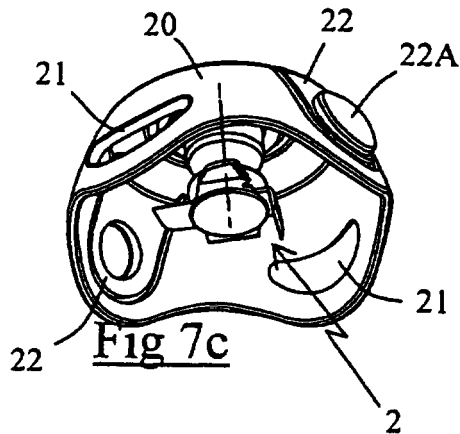


Fig 7c