

[19] 中华人民共和国国家知识产权局

[51] Int. Cl.

H04N 5/278 (2006.01)

H04N 5/262 (2006.01)

H04L 12/28 (2006.01)



[12] 发明专利申请公布说明书

[21] 申请号 200810141862.0

[43] 公开日 2009年1月28日

[11] 公开号 CN 101355657A

[22] 申请日 2008.9.8

[21] 申请号 200810141862.0

[71] 申请人 王苡竹

地址 中国香港上水上水中心2座4楼F室

[72] 发明人 王苡竹

[74] 专利代理机构 深圳市永杰专利商标事务所
代理人 陈良

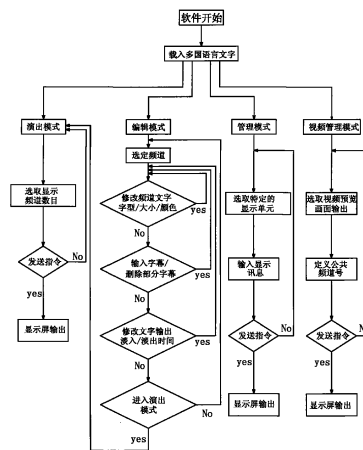
权利要求书2页 说明书11页 附图7页

[54] 发明名称

一种剧院显示系统及其方法

[57] 摘要

本发明公开了一种剧院显示系统，包括了设置在剧院后台的主控制单元，设置在剧院每一座位座椅后背上的显示单元，以及连接主控制单元与显示单元的网络连接单元，所述主控制单元包括了文本输入模块和信息发送指令接口，显示单元包括了信息接收处理模块和显示屏。本发明还公开了一种剧院显示方法，包括了字幕员输入文本；主控制单元的信息发送指令接口发出发送信息的指令，将文本信息通过网络连接单元发送至显示单元；显示单元的信息接收处理模块接收信息，将信息显示至显示屏上。实施本发明的剧院显示系统及其方法，可提供与演出同步的多种语言台词翻译，近距离的演出视频，甚至可以参阅与所演出剧目相关联的背景资料等，具有良好的商业应用效能。



1、一种剧院显示系统，包括了设置在剧院后台的主控制单元，设置在剧院每一座位座椅后背上的显示单元，以及连接主控制单元与显示单元的网络连接单元，其特征在于，所述主控制单元包括了文本输入模块和信息发送指令接口，所述显示单元包括了信息接收处理模块和显示屏。

2、根据权利要求1所述的剧院显示系统，其特征在于，所述网络连接单元可以是局域网网络连接或无线网络连接。

3、根据权利要求1或2所述的剧院显示系统，其特征在于，所述信息发送指令接口是字幕员的确认按键或同步触发装置。

4、根据权利要求3所述的剧院显示系统，其特征在于，所述主控制单元还包括了视频输入接口。

5、根据权利要求4所述的剧院显示系统，其特征在于，所述主控制单元是双机备份系统。

6、根据权利要求4所述的剧院显示系统，其特征在于，所述显示单元还包括了频道选择单元。

7、根据权利要求6所述的剧院显示系统，其特征在于，所述频道选择单元进一步包括了文本频道选择单元和影像图像选择单元。

8、根据权利要求7所述的剧院显示系统，其特征在于，所述显示屏可以是真空荧光管显示器，有机发光显示器或自身发光阴极射线管显示器。

9、一种剧院显示方法，其特征在于，包括了如下步骤：

(1) 字幕员输入文本；

(2) 主控制单元的信息发送指令接口发出发送信息的指令，将文本

信息通过网络连接单元发送至显示单元；

(3) 显示单元的信息接收处理模块接收信息，并将信息显示至显示屏上。

10、根据权利要求9所述的剧院显示方法，其特征在于，在步骤(1)中，包括了字幕员使用文本输入模块输入文本，或者复制使用预先编辑好的文本。

11、根据权利要求10所述的剧院显示方法，其特征在于，在步骤(2)之前，还可以包括显示单元的选择步骤，将文本通过网络连接单元发送至所选择的特定显示单元。

12、根据权利要求9所述的剧院显示方法，其特征在于，在步骤(2)之前，还可以包括通过视频输入接口输入影像图像的步骤，将影像图像通过网络连接单元发送至显示单元。

13、根据权利要求12所述的剧院显示方法，其特征在于，在步骤(1)之前，还可以包括频道设定步骤，所述一种或一种以上的文本，或者，所述一种或一种以上的影像图像被分别设定为一个对应的频道号码。

14、根据权利要求9至13任一所述的剧院显示方法，其特征在于，在步骤(2)中，包括了字幕员以确认按键发出发送信息的指令，或者，使用同步触发装置发出发送信息的指令。

15、根据权利要求14所述的剧院显示方法，其特征在于，在上述步骤(3)中，还进一步包括了频道选择步骤，所述显示单元根据用户的频道切换指令，提取下一频道的信息并显示至显示屏。

16、根据权利要求14所述的剧院显示方法，其特征在于，在上述步骤(3)中，还进一步包括了频道选择步骤，所述显示单元根据用户选定的频道号码，提取该频道的信息并显示至显示屏。

一种剧院显示系统及其方法

技术领域

本发明涉及文本和图像的显示系统，具体的说，是涉及一种安装在剧院等演出场地的文本和影像图像显示系统；本发明还涉及一种控制前述系统工作，实现文本和影像图像显示的方法。

背景技术

文本和图像的显示，是现代计算机系统的基本功能。在剧院、体育馆等演出场所运用计算机系统，实现诸如影像再现、计分排名和赞助商广告发布等功能，是现代社会对计算机系统的文本和图像显示的多媒体功能的最新运用。

在世界著名的剧院中，比如美国的百老汇、法国的巴黎歌剧院和奥地利的维也纳国家歌剧院等，经常会演出一些人类历史上经典的剧目，现代的人们对这种古典歌剧依然十分的推崇。然而，这些古典歌剧，往往坚守传统，采用古代语言、古典乐曲和古时服饰再现原汁原味的剧目。

由于此，在传统的剧院中，热爱音乐的现代人们居然需要携带着歌词和乐谱进入剧院，使用随身携带的小手电筒，在黑暗的剧院内边看舞台演出边看歌词或乐谱，辛苦的欣赏着人类历史的经典。

并且，由于剧院空间的限制，剧院内总有一部分座位远离或者偏离表演舞台，这部分同样热爱音乐的观众，除了受到上述语言和乐曲的欣赏水平的制肘外，还受到金钱或地位的影响，阻碍他们对人类经典的分享和欣赏。

再有，在传统的剧院中，即便演出的是现代剧目，不同国家不同地域不同层次的人们依然可能会受制于语言或知识背景的限制，而不能充分的欣赏他国的文化与生活体验。

发明内容

本发明的目的，在于解决现有技术中的人们欣赏剧目只能依赖人自身的视觉、听觉和个人知识技能等问题，将计算机系统运用到传统剧院中，而提供一种剧院显示系统及其方法。

本发明的剧院显示系统是这样实现的：

一种剧院显示系统，包括了设置在剧院后台的主控制单元，设置在剧院每一座位座椅后背上的显示单元，以及连接主控制单元与显示单元的网络连接单元，其特征在于，所述主控制单元包括了文本输入模块和信息发送指令接口，所述显示单元包括了信息接收处理模块和显示屏。

优选实施方式是，所述网络连接单元可以是局域网网络连接或无线网络连接。

优选实施方式是，所述信息发送指令接口是字幕员的确认按键或同步触发装置。

优选实施方式是，所述主控制单元还包括了视频输入接口。

优选实施方式是，所述主控制单元是双机备份系统。

优选实施方式是，所述显示单元还包括了频道选择单元。

优选实施方式是，所述频道选择单元进一步包括了文本频道选择单元和影像图像选择单元。

优选实施方式是，所述显示屏可以是真空荧光管显示器，有机发光显示器或自身发光阴极射线管显示器。

本发明的剧院显示方法是这样实现的：

一种剧院显示方法，其特征在于，包括了如下步骤：

- (1) 字幕员输入文本；
- (2) 主控制单元的信息发送指令接口发出发送信息的指令，将文本信息通过网络连接单元发送至显示单元；
- (3) 显示单元的信息接收处理模块接收信息，并将信息显示至显示屏上。

优选实施方式是，在上述步骤（1）中，包括了字幕员使用文本输入模块输入文本，或者复制使用预先编辑好的文本。

优选实施方式是，在上述步骤（2）之前，还可以包括显示单元的选择步骤，将文本通过网络连接单元发送至所选择的特定显示单元。

优选实施方式是，在上述步骤（2）之前，还可以包括通过视频输入接口输入影像图像信息的步骤，将影像图像信息通过网络连接单元发送至显示单元。

优选实施方式是，在上述步骤（1）之前，还可以包括频道设定步骤，所述一种或一种以上的字幕文本，或者，所述一种或一种以上的影像图像信息被分别设定为一个对应的频道号码。

优选实施方式是，在上述步骤（2）中，包括了字幕员以确认按键发出发送信息的指令，或者，使用同步触发装置发出发送信息的指令。

优选实施方式是，在上述步骤（3）中，还进一步包括了频道选择步骤，所述显示单元根据用户的频道切换指令，提取下一频道的信息并显示至显示屏。

优选实施方式是，在上述步骤（3）中，还进一步包括了频道选择步骤，所述显示单元根据用户选定的频道号码，提取该频道的信息并显示至显示屏。

实施本发明的剧院显示系统及其方法，使得人们不再完全依赖他自身的视觉、听觉和个人的语言技能来欣赏剧目，而提供了与演出同步的

多种语言台词翻译可供选择、近距离的实时演出视频，甚至可以参阅与所演出剧目相关联的背景资料等；由于每个座位的显示单元都具有独立的网络地址，因此，可以针对某个或某几个特定的显示单元发送特定的文本或视频信息，比如，应用于向坐在该位置的特定人员提供特定的信息服务等。同时，在演出开幕前或中场休息期间，可以播送一些赞助商的广告，进一步的增加了系统的商业应用效能。

附图说明

图 1 是本发明显示系统的一种基本结构示意图；

图 2 是本发明显示系统的另一种基本结构示意图；

图 3 是本发明的主控制单元采用双机备份时的结构示意图；

图 4 是本发明多频道信息在先后多个提示场下的排布结构示意图；

图 5 是在某个提示场下的多频道信息数据包结构示意图；

图 6 是本发明的显示屏其中一种功能划分示意图；

图 7 是本发明的显示屏另一种功能划分示意图；

图 8 是本发明的显示屏再一种功能划分示意图；

图 9 是本发明显示方法主控制单元的操作流程示意图；

图 10 是本发明显示方法显示单元的操作流程示意图。

具体实施方式

下面，结合附图和实施例对本发明的剧院显示系统及其方法作进一步的详细说明。

实施例一：

如图 1 所示，本发明的一种剧院显示系统，包括了设置在剧院后台的主控制单元，设置在剧院每一座位座椅后背上的显示单元，以及连接主控制单元与显示单元的网络连接单元。如图 1 和图 2 所示，这里的网

络连接单元可以是局域网网络连接(图1),或者是无线网络连接(图2);对于图1所示的局域网网络连接,由设置在后台的1000M网络交换机提供总的网络接口,连接设置在剧院各个楼层的网络交换机,再由某个楼层的网络交换机连接该楼层每排座位的网络交换机,设置在该排座位座椅后背的显示单元连接则分别连接至该排的网络交换机。比如,如图1或图2所示的这个显示单元,是位于该剧院第3楼层第一排第1号座位的座椅后背上,显然的,该显示单元的使用者,是坐在该座位正后方的那位观众。

如图1或图2所示,所述主控制单元包括了文本输入模块和信息发送指令接口,所述显示单元包括了信息接收处理模块和显示屏。

文本输入模块,是本发明剧院显示系统的核心之一,是一种输入接口。剧院的后台工作人员,比如专职的字幕员,可以使用该模块,按照实时的演出进度,逐条输入所演出剧目的字幕文本;显然的,这种字幕文本可以是中文、英文和法文等各种语言版本的字幕;然后,按下确认按键,即发出发送信息的指令,将该条字幕文本发送至位于每个座椅后背的显示单元上。如此,剧院观众便可边看舞台演出,边听演员演唱,同时可参阅位于其前方的显示屏上所显示的台词字幕文本,以自己熟悉的语言理解其含义。换句话说,在采用本发明显示系统的剧院中,热爱音乐的人们可以不受语言技能的限制,不再需要携带着歌词、乐谱和小手电筒进入剧院,而欣赏包括历史古典剧目、异语种剧目等的演出了。当然,对于那些对当前演出剧目比较熟悉,或者具有较高语言技能和知识水平的观众而言,不看显示屏或者把面前的显示屏关掉即可。

显然的,剧院的字幕员也可以在演出开幕前,使用文本输入模块预先将剧目所有字幕文本编辑准备好;然后在演出开始后,按照实时的演出进度,按下确认按键,将某条字幕文本发送至位于每个座椅后背的显示单元上。

这里的文本输入模块，还可以具有导入功能，即，可以将他人编辑好的某个剧目的台词文本，直接导入至该系统中，从而进一步提升剧院工作人员的工作效率。

并且，前述的文本输入模块，还可以编辑或导入其他的文本资料，比如与演出剧目有关的背景资料、演员介绍，以及与本场演出有关的赞助商信息等。

为进一步提升自动化，所述的信息发送指令接口还可以是一种同步触发装置。比如，现在市场上可以见到各种声光同步触发装置，当剧院内的音响变化，或者舞台上灯光的光亮变化时，将产生一触发信号。该信号可作为一条与实时演出进度相同步的指令，替代剧院后台工作人员现场确认指令，而将前述各种信息发送至观众。

在本发明的一种优选实施方式中，如图 1 或图 2 所示，所述主控制单元还可以包括视频输入接口。显然的，这些视频将被发送至位于座椅后背上的显示单元。这里的视频，既可能是实时的舞台演出视频影像，也可能是各种广告的视频影像。对于前者，可以辅助那些座位远离或者偏离表演舞台的观众更近距离的欣赏表演；对于后者，在演出开幕前或中场休息期间，剧院可以播送一些广告，进一步的增加本系统的商业应用效能。

如前所述，由于设置于每个座位座椅后背上的显示单元相当于是电脑网络中的一台终端，每个座位上的显示单元都具有独立的网络地址，因此，可以在后台主控制单元的操作界面上，选定某个或某几个特定的显示单元，从而向这些选定的显示单元发送特定的文本或视频信息，比如，应用于向坐在该些座位的特定人员提供特定的信息服务等。

本发明的另一种优选实施方式是，如图 3 所示，所述主控制单元是双机备份系统。将主控制单元设置为双机备份，可以提升系统的可靠性，保障其稳定的提供不间断服务。

本发明的又一种优选实施方式是，所述显示单元还包括了频道选择单元。如前所述，剧院的后台工作人员，可以使用文本输入模块，输入或导入中文、英文和法文等的各种语言版本的文本资料。这些文本资料，在后台主控制单元上被划分成多个频道。比如，如图 4 所示，每个频道被设定为对应于一种语言；在某个频道下，其文本资料再以提示场（CUE 场）的先后顺序排列。当信息发送指令接口发出发送信息的指令时，属于同一个提示场的各个频道的文本信息将被打包后全部发送至显示单元。比如，随着演出的实时演进，通过后台工作人员按下确认按键或者使用同步触发装置，与当前演出进度（即被定义为某个提示场）相匹配的各种语言版本的台词字幕文本将被全部发送至显示单元；再比如，预先编辑好的与演出剧目有关的背景资料、演员介绍资料等，以及与本场演出有关的赞助商信息等，将以中文、英文和法文等的各种语言版本的方式，全部发送至显示单元。如图 5 所示，当处于某个提示场时，主控制单元向显示单元发送的数据包格式，所有属于这个提示场的各个频道下的文本资料被同时发送至显示单元。设置在显示单元上的频道选择单元，则提供给观众选择适合自己的频道的功能，从而在显示屏上显示自己能够理解的语言文字。

本发明的再一种优选实施方式是，如图 1 或图 2 所示，以及前述的介绍，主控制单元可以包括视频输入接口。这里的视频输入，还可以是多频道的：比如，其中的一个频道是实时舞台演出的舞台全景视频影像，另一个频道是实时舞台演出的跟踪聚焦某个核心演员表演的视频影像。则观众可以利用影像图像选择单元，选择观看不同频道的视频影像。而在演出开始前或中场休息时，如果后台只提供一个频道的视频影像，比如只发送广告视频，则观众将只能接收一种视频信息，从而实现本系统的商业应用功能。

如图 6、图 7 和图 8 所示，在前面所介绍的本发明剧院显示系统技术

方案下，设置在每一座位座椅后背上的显示屏，其屏幕可能存在的多种功能划分。其中所述的字幕区用于显示该用户所选择语言的台词字幕；所述的资料区用于显示其他的资料，比如与演出剧目有关的背景资料、演员介绍，以及与本场演出有关的赞助商信息等；所述的视频画面区用于显示视频影像，比如实时的舞台演出视频影像，或者是各种广告的视频影像等；所述的功能区可以是用户的功能操作区：当显示屏采用触摸屏时，用户的频道选择功能或者是资料浏览的前后翻页功能可以设置在该区域，采用触摸方式实现这些功能操作。

本发明的又一种优选实施方式是，所述显示屏可以是真空荧光管显示器，有机发光显示器或自身发光阴极射线管显示器。前述各种显示器的共同特点是能够自身发光，即在没有输入信号时，显示器为全黑背景。这有利于实现剧院内环境光亮的最弱化，不致由于显示屏的光干扰而影响剧院演出的灯光效果。

实施例二：

本发明的一种剧院显示方法，包括了如下步骤：（1）字幕员输入文本；（2）主控制单元的信息发送指令接口发出发送信息的指令，将文本信息通过网络连接单元发送至显示单元；（3）显示单元的信息接收处理模块接收信息，并将信息显示至显示屏上。如图9所示，在本发明剧院显示方法的主控制单元操作流程中，在主控制软件启动后，首先会载入多国的语言文字，包括供剧院工作人员选择的多语言版本的软件操作界面；然后，有四种工作模式供工作人员依据不同的情况进行选择：

一、编辑模式，这是通常情况下剧院工作人员会首先选用的模式。请再参阅附图4，由于多种语言版本的文字资料被定义为多个频道，每个频道被设定为对应于一种语言，在某个频道下，其文本资料再以提示场（CUE场）的先后顺序排列。因此，在存在多频道（比如，多语种）

情况下，工作人员需要首先选定频道，比如说，是首先选择即将输入的文字资料的语种，换句话说，在本发明剧院显示方法的步骤（1）之前，还可以包括频道选定步骤，所述一种或一种以上的字幕文本被分别选定为一个对应的频道号码；然后使用文本输入模块，或者，复制使用预先编辑好的文本，将该频道的文本资料输入；与此同时，可以使用软件的其他编辑功能对这些文本资料进行编辑修饰，如编辑删除、修改文字字型、文字大小和修改文字显示输出的淡入淡出效果等。这里需要指出的是，如果剧院不需要提供多频道的文字资料，则剧院工作人员无须执行频道选定的操作，而直接使用软件默认的第一个频道即可。

并且，如图 9 所示，当剧院工作人员完成一个频道，比如说一种语种的文本资料输入工作后，可以不立即进入演出模式而返回选定频道的步骤，即，可以选择另一个频道，重复前述的工作内容而完成另一种频道的文本资料编辑输入工作；如此重复多次，即可全部完成与某剧目相关的多语种台词文本或与某演出剧目有关的多语种背景资料、演员介绍等资料，即，在演出开始前，就编辑形成了如图 4 所示的多频道信息在多个提示场下的排布结构。这里需要指出的是，并非每个剧目演出都必须执行如前所述的步骤，事实上，对于剧情缓慢对白较少的剧目，或者是即兴表演型剧目，剧院工作人员完全可以在演出进行的同时，即时编辑输入这些文本资料，而不必或者不可能如前述的预先编辑好这些文本资料。

二、演出模式，这通常由剧院工作人员从上述编辑模式切换过来，即，在完成本发明剧院显示方法步骤一的文本输入工作后，进入步骤（2）。请再参阅附图 4，由于多种语言版本的文字资料被定义为多个频道，每个频道被设定为对应于一种语言，在某个频道下，其文本资料再以提示场（CUE 场）的先后顺序排列。因此，在存在多频道（比如，多语种）情况下，工作人员需要首先选取显示的频道数目，比如，虽然已

准备好演出剧目的多种语言版本的文本资料，但由于某种原因，只向观众发送某个或某几个语种（频道）的资料等。显然的，此步骤并非必需，剧院工作人员可以简单的使用软件默认的发送全部频道资料给观众的功能。

然后，主控制单元的信息发送指令接口发出发送信息的指令，将前述编辑输入好的文本信息通过网络连接单元发送至显示单元；这里的发送指令，可以是字幕员以确认按键发出发送信息的指令，或者，也可以是使用同步触发装置发出发送信息的指令；同步触发装置，前文已经介绍，此处不再赘述，其功能可以实现系统进一步的自动化而不再需要剧院工作人员的人工操作。

接着，进入本发明显示方法的最后一步：显示单元的信息接收处理模块接收信息，并将信息显示至显示屏上。最简单信息显示方式是，将显示单元信息接收处理模块所接收到的所有各个频道的信息全部显示在显示屏上。在本发明的一种优选实施方式中，如图 10 所示，还进一步包括了频道选择步骤，显示单元将根据用户发出的频道切换指令，提取下一频道的信息资料，并将其显示在显示屏上；这里需要说明的是，如果用户未发出频道切换指令，显示单元系统软件将提取并显示默认频道的信息资料。在本发明的另一种优选实施方式中，也进一步的包括了频道选择步骤，显示单元根据用户选定的频道号码，提取该频道的信息资料，并将其显示在显示屏上，由于其原理与如图 10 所示的实施方式类似，此处不再赘述。

三、管理模式，这是一个与前述编辑模式功能相近似的工作模式，不同之处在于，在本发明剧院显示方法的步骤（2）之前，还包括了显示单元的选择步骤，剧院工作人员可以选取特定的显示单元，将文本资料通过网络连接单元发送至所选择的特定显示单元。如图 9 所示，这里的发送指令，可以是工作人员的按键确认指令。此功能可以应用于向坐

在这些座位的特定人员提供特定的信息服务。

四、视频管理模式，这也是一个与前述编辑模式功能相近似的工作模式，不同之处在于，此处的信息是视频信息，即在本发明剧院显示方法的步骤（2）之前，还可以包括通过视频输入接口输入影像图像信息的步骤，将影像图像信息通过网络连接单元发送至显示单元。如图9所示，这里的发送指令，可以是工作人员的按键确认指令。结合上述各种对文本资料信息的实施方式的描述，在增添视频影像作为信息内容后，前述的一些对文本资料信息的实施方式也可运用于视频影像信息的实施。比如，给多频道的视频影像选定不同频道；视频影像信息的发送指令过程；以及用户在显示单元上的频道选择操作，从而选择观看不同频道的视频影像等。由于其原理与前述类似，此处不再赘述。

最终，在本发明的剧院显示系统及其方法下，剧院观众可以以如图6、图7或图8的效果，通过设置在其前方的显示屏，帮助其更好的欣赏所演出的剧目，而不再完全依赖他自身的视觉、听觉和个人的语言技能；同时，在演出开幕前或中场休息期间的广告发送，进一步的增加了系统的商业应用效能。

总之，上述实施例所描述的几种实施方式，并不代表本发明所有的实现方式；以上实施例不是对本发明的具体限定，所有与本发明技术方案相类似的构造，都应属于本发明的保护范围。

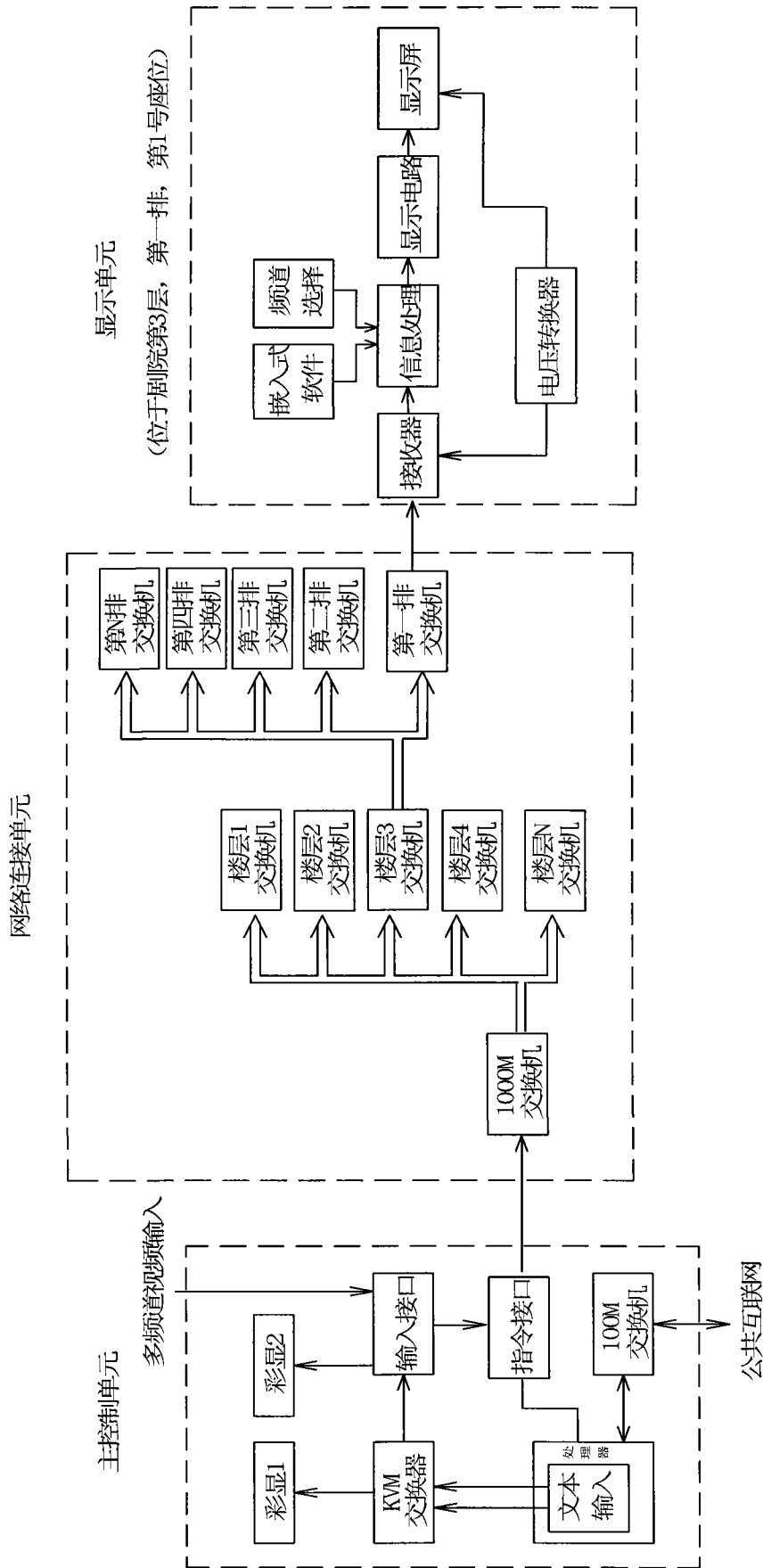


图 1

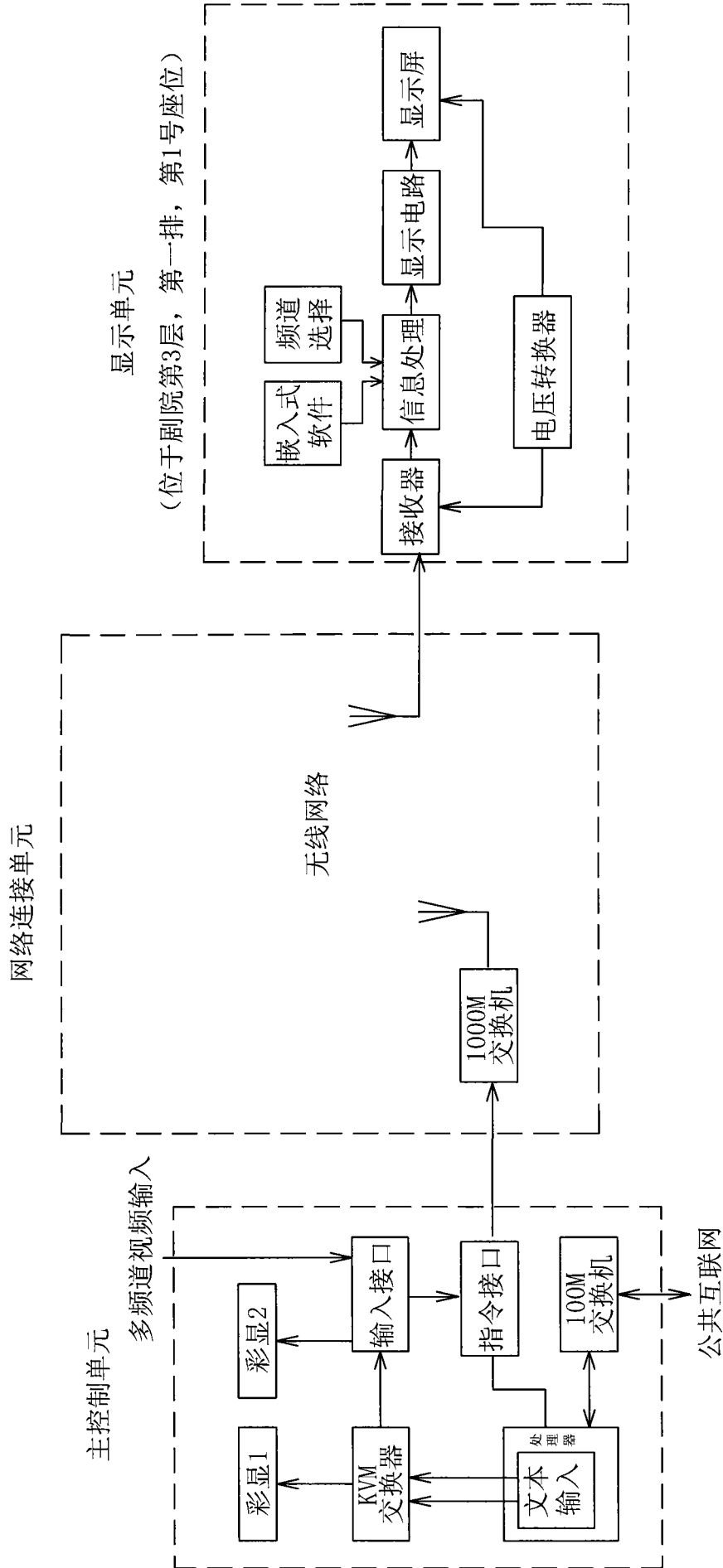


图 2

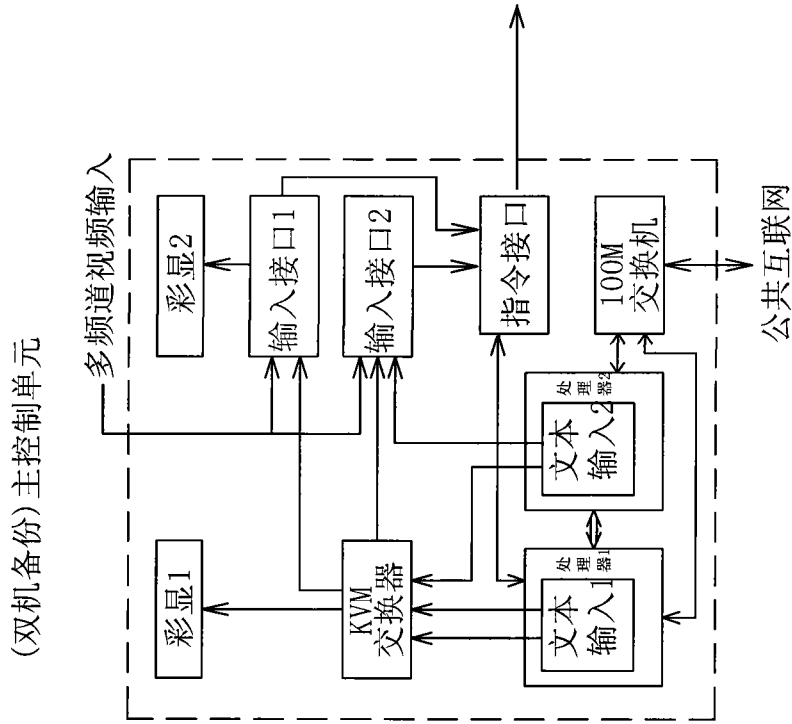


图 3

	频道1	频道2	频道3	-----	频道N
Cue场1	中文1	英文1	法文1		德文1
Cue场2	中文2	英文2	法文2		德文2
Cue场3	中文3	英文3	法文3		德文3

Cue场N	中文N	英文N	法文N		德文N

图 4

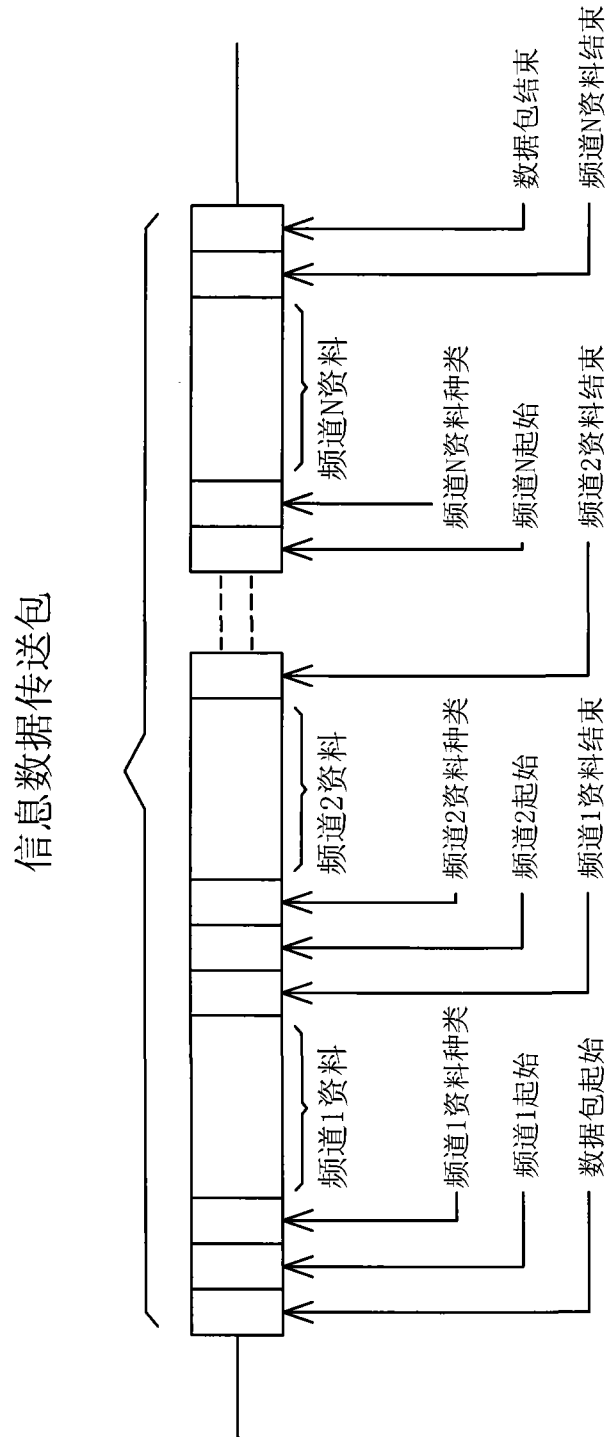


图 5

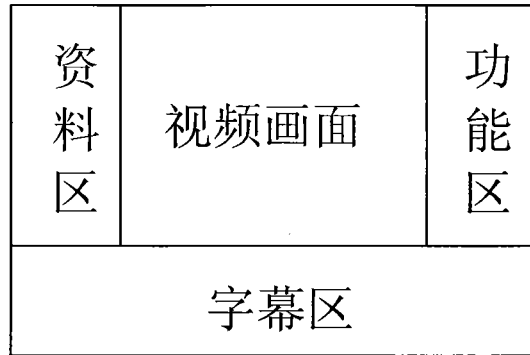


图 6

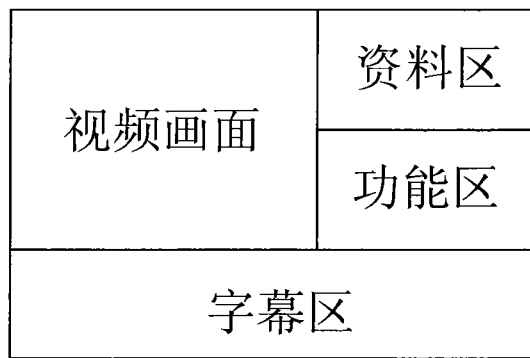


图 7

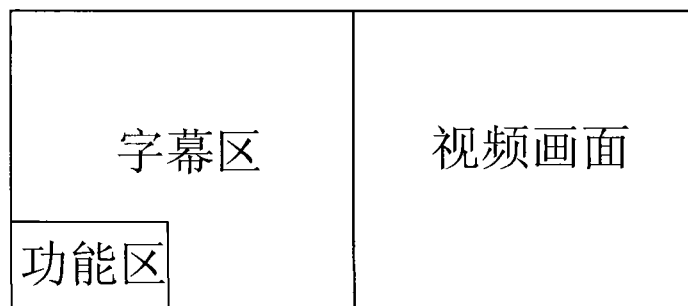


图 8

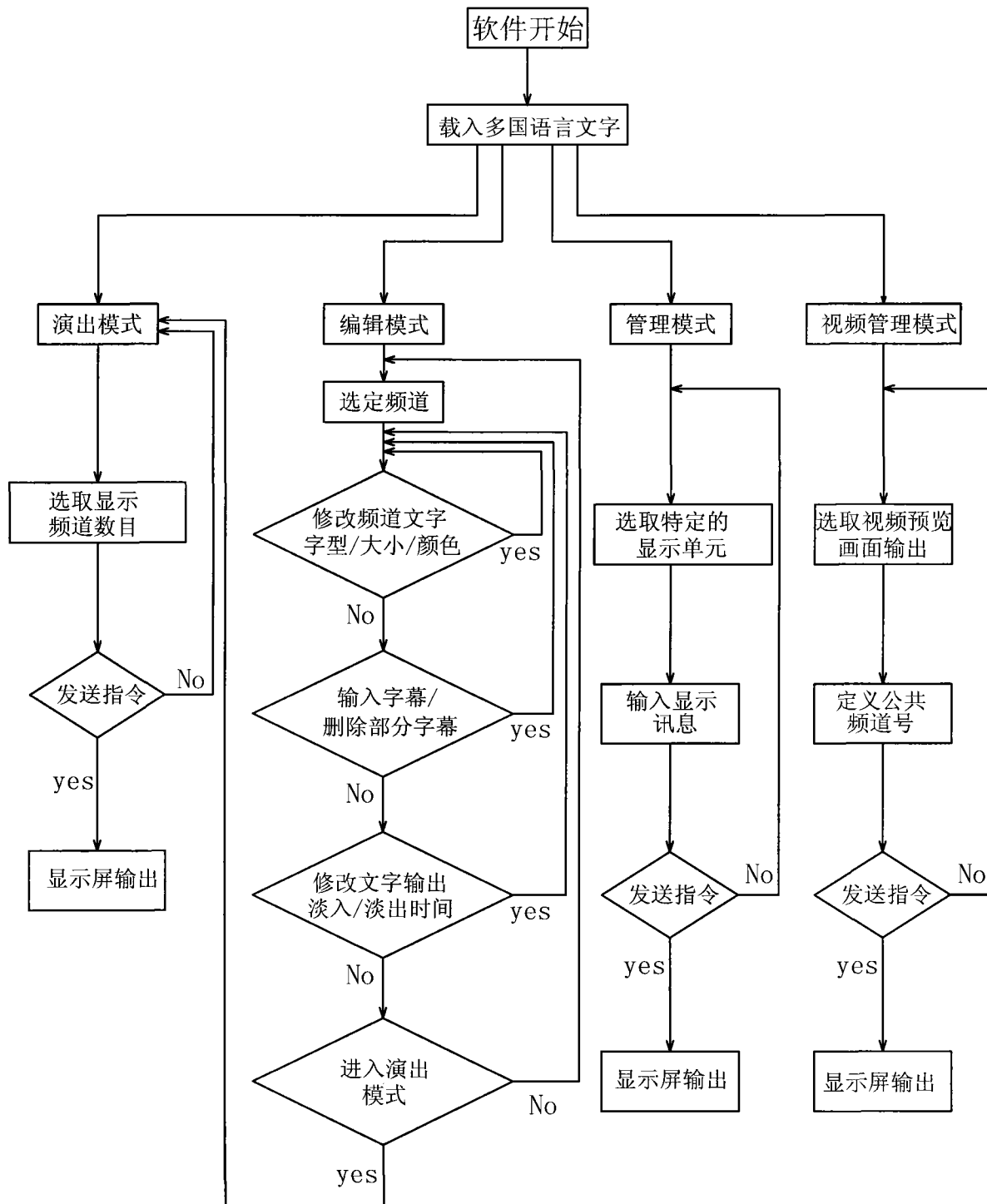


图 9

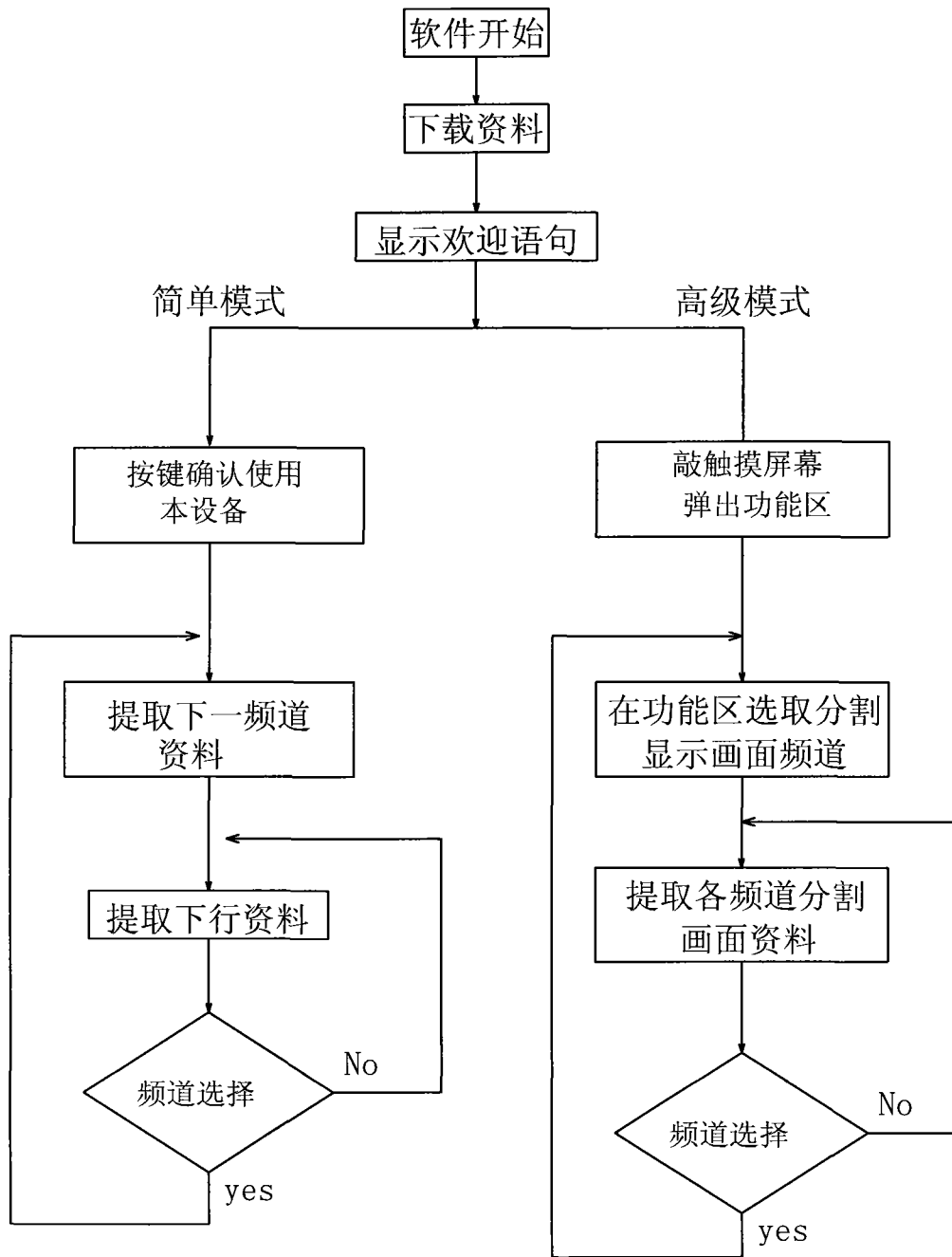


图 10