



## (12)实用新型专利

(10)授权公告号 CN 207666224 U

(45)授权公告日 2018.07.31

(21)申请号 201720863603.3

(22)申请日 2017.07.07

(73)专利权人 姚庆亮

地址 350400 福建省福州市平潭县中楼乡  
冠山村溪口87号

(72)发明人 姚庆亮

(51)Int.Cl.

A47B 1/04(2006.01)

A47B 83/04(2006.01)

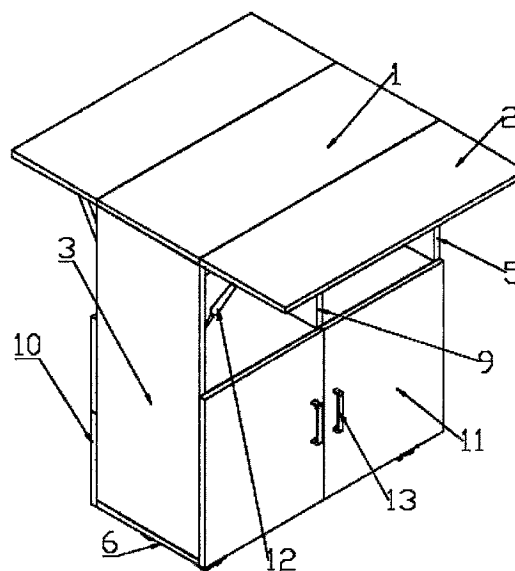
权利要求书1页 说明书2页 附图3页

### (54)实用新型名称

一种折叠桌

### (57)摘要

本实用新型公开了一种折叠桌,包括顶板、小台面、立板、底板、层板、折叠支架、后背板和门板,所述立板包括左立板、中立板、右立板和小立板,层板包括小层板和大层板,底板的左右两侧分别安装有左立板和右立板,底板的中间安装有中立板,大层板垂直安装在中立板的顶部,小层板安装在左立板和中立板之间,后背板分别与左立板和右立板相连,小立板安装在大层板上部,顶板的一端与左立板的上端相连,顶板的另一端与右立板的上端相连,顶板的前后两侧均安装有小台面,小台面与左立板之间以及小台面与右立板之间通过折叠支架相连,门板铰接在左立板和右立板上。人们只需通过收起或者打开折叠支架就可以将桌子展开或者收起,花费时间少。



1. 一种折叠桌,其特征在于,包括顶板、小台面、立板、底板、层板、折叠支架、后背板和门板,所述立板包括左立板、中立板、右立板和小立板,层板包括小层板和大层板,底板位于最底部并且底板的四角安装有轮子,底板的左右两侧分别安装有左立板和右立板并且采用第一螺丝固定,底板的中间位置安装有中立板并且采用第一螺丝固定,左立板和右立板的结构完全相同并且左立板的高度高于中立板的高度,大层板垂直安装在中立板的顶部并且大层板的两侧分别与左立板和右立板相接触,小层板安装在左立板和中立板之间并且小层板与大层板相平行,后背板分别与左立板和右立板相连并且采用偏心套件固定,小立板安装在大层板上部并且小立板与左立板平行安装,顶板的一端与左立板的上端相连,顶板的另一端与右立板的上端相连,顶板的前后两侧均安装有小台面,小台面与左立板之间以及小台面与右立板之间通过折叠支架相连,门板通过铰链铰接在左立板和右立板上,门板上固定有拉手。

2. 根据权利要求1所述的折叠桌,其特征在于,所述第一螺丝采用尖头螺丝,底板的四角通过自攻螺丝与轮子相固定。

3. 根据权利要求1或2所述的折叠桌,其特征在于,所述折叠支架包括合页与气杆,合页固定在小台面与顶板的连接处,气杆的一端铰接在小台面上,气杆的另一端铰接在左立板或者右立板上。

## 一种折叠桌

### 技术领域

[0001] 本实用新型涉及一种桌子,具体是一种折叠桌。

### 背景技术

[0002] 随着人们收入的增加和生活水平的进步,越来越多的人拥有了自己的住宅,人们会在自己的住宅中购买各种家具,满足自己的使用需求。家具是指在生活、工作或社会实践中供人们坐、卧或支撑与贮存物品的一类器具。由于家具是为了满足人们一定的物质需求和使用目的而设计与制作的,因此家具具有功能和外观形式方面的因素。家具因为使用地方性质的不同,可以分为两种:家居家具和办公家具。家具是由材料、结构、外观形式和功能四种因素组成,其中功能是先导,是推动家具发展的动力;结构是主干,是实现功能的基础,这四种因素互相联系,又互相制约。

[0003] 桌子就是家具的一种,为了使用方便,人们研制出了折叠桌,但是现有的折叠桌都是采用柜门支撑桌面,这种结构使得折叠不方便,花费时间长,这就为人们的使用带来了不便。

### 实用新型内容

[0004] 本实用新型的目的在于提供一种折叠桌,以解决上述背景技术中提出的问题。

[0005] 为实现上述目的,本实用新型提供如下技术方案:

[0006] 一种折叠桌,包括顶板、小台面、立板、底板、层板、折叠支架、后背板和门板,所述立板包括左立板、中立板、右立板和小立板,层板包括小层板和大层板,底板位于最底部并且底板的四角安装有轮子,底板的左右两侧分别安装有左立板和右立板并且采用第一螺丝固定,底板的中间位置安装有中立板并且采用第一螺丝固定,左立板和右立板的结构完全相同并且左立板的高度高于中立板的高度,大层板垂直安装在中立板的顶部并且大层板的两侧分别与左立板和右立板相接触,小层板安装在左立板和中立板之间并且小层板与大层板相平行,后背板分别与左立板和右立板相连并且采用偏心套件固定,小立板安装在大层板上部并且小立板与左立板平行安装,顶板的一端与左立板的上端相连,顶板的另一端与右立板的上端相连,顶板的前后两侧均安装有小台面,小台面与左立板之间以及小台面与右立板之间通过折叠支架相连,门板通过铰链铰接在左立板和右立板上,门板上固定有拉手。

[0007] 作为本实用新型进一步的方案:第一螺丝采用尖头螺丝,底板的四角通过自攻螺丝与轮子相固定。

[0008] 作为本实用新型进一步的方案:折叠支架包括合页与气杆,合页固定在小台面与顶板的连接处,气杆的一端铰接在小台面上,气杆的另一端铰接在左立板或者右立板上。

[0009] 与现有技术相比,本实用新型的有益效果是:该装置设计合理,结构简单,人们只需通过收起或者打开折叠支架就可以将桌子展开或者收起,花费时间少,方便人们的使用。

## 附图说明

[0010] 图1为折叠桌的立体图。

[0011] 图2为折叠桌的内部结构示意图。

[0012] 图3为折叠桌中气杆的结构示意图。

[0013] 图4为折叠桌中合页的结构示意图。

[0014] 其中:1-顶板,2-小台面,3-左立板,4-中立板,5-右立板,6-底板,7-小层板,8-大层板,9-小立板,10-后背板,11-门板,12-折叠支架,13-拉手,14-气杆,15-合页。

## 具体实施方式

[0015] 下面结合具体实施方式对本专利的技术方案作进一步详细地说明。

[0016] 请参阅图1-4,一种折叠桌,包括顶板1、小台面2、立板、底板6、层板、折叠支架12、后背板10和门板11,所述立板包括左立板3、中立板4、右立板5和小立板9,层板包括小层板7和大层板8,底板6位于最底部并且底板6的四角安装有轮子,底板6的左右两侧分别安装有左立板3和右立板5并且采用第一螺丝固定,底板6的中间位置安装有中立板4并且采用第一螺丝固定,左立板3和右立板5的结构完全相同并且左立板3的高度高于中立板4的高度,大层板8垂直安装在中立板4的顶部并且大层板8的两侧分别与左立板3和右立板5相接触,小层板7安装在左立板3和中立板4之间并且小层板7与大层板8相平行,后背板10分别与左立板3和右立板5相连并且采用偏心套件固定,小立板9安装在大层板8上部并且小立板9与左立板3平行安装,顶板1的一端与左立板3的上端相连,顶板1的另一端与右立板5的上端相连,顶板1的前后两侧均安装有小台面2,小台面2与左立板3之间以及小台面2与右立板5之间通过折叠支架12相连,门板11通过铰链铰接在左立板3和右立板5上,门板11上固定有拉手13。第一螺丝采用尖头螺丝,底板6的四角通过自攻螺丝与轮子相固定。折叠支架12包括合页15与气杆14,合页15固定在小台面2与顶板1的连接处,气杆14的一端铰接在小台面2上,气杆14的另一端铰接在左立板3或者右立板5上。

[0017] 本实用新型的工作原理是:该装置采用折叠支架12对桌面进行支撑,人们在进行折叠时,只需将折叠支架12收起或者打开就可以将桌子展开或者收起,操作简单方便,花费时间少。人们不仅可以使气杆14与合页15组合成的气杆伸缩折叠支架,还可以使用机械折叠支架支撑桌面,适用于不同的情况。

[0018] 对于本领域技术人员而言,显然本实用新型不限于上述示范性实施例的细节,而且在不背离本实用新型的精神或基本特征的情况下,能够以其他的具体形式实现本实用新型。因此,无论从哪一点来看,均应将实施例看作是示范性的,而且是非限制性的,本实用新型的范围由所附权利要求而不是上述说明限定,因此旨在将落在权利要求的等同要件的含义和范围内的所有变化囊括在本实用新型内。不应将权利要求中的任何附图标记视为限制所涉及的权利要求。

[0019] 此外,应当理解,虽然本说明书按照实施方式加以描述,但并非每个实施方式仅包含一个独立的技术方案,说明书的这种叙述方式仅仅是为清楚起见,本领域技术人员应当将说明书作为一个整体,各实施例中的技术方案也可以经适当组合,形成本领域技术人员可以理解的其他实施方式。

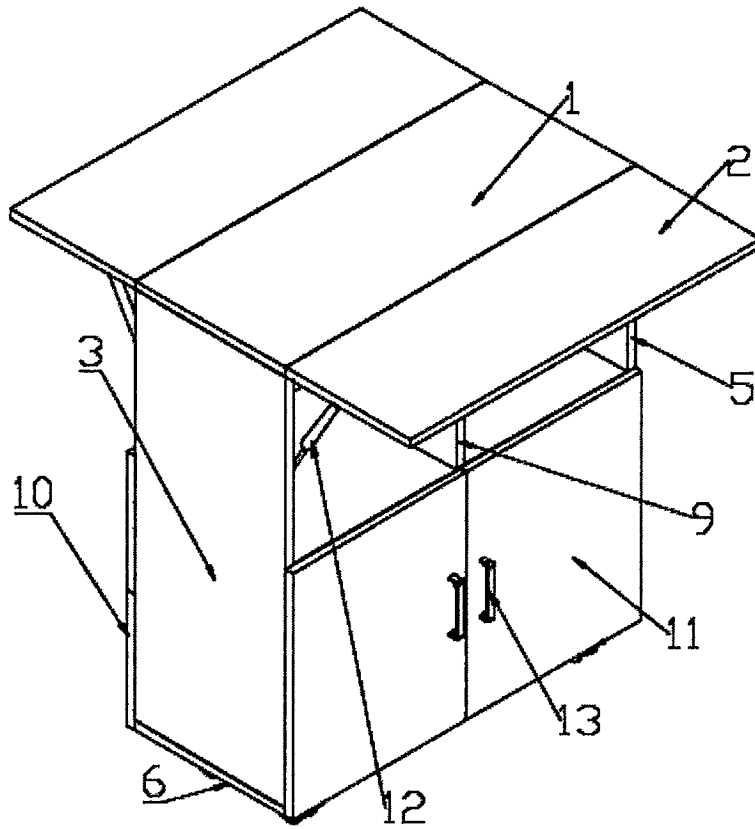


图1

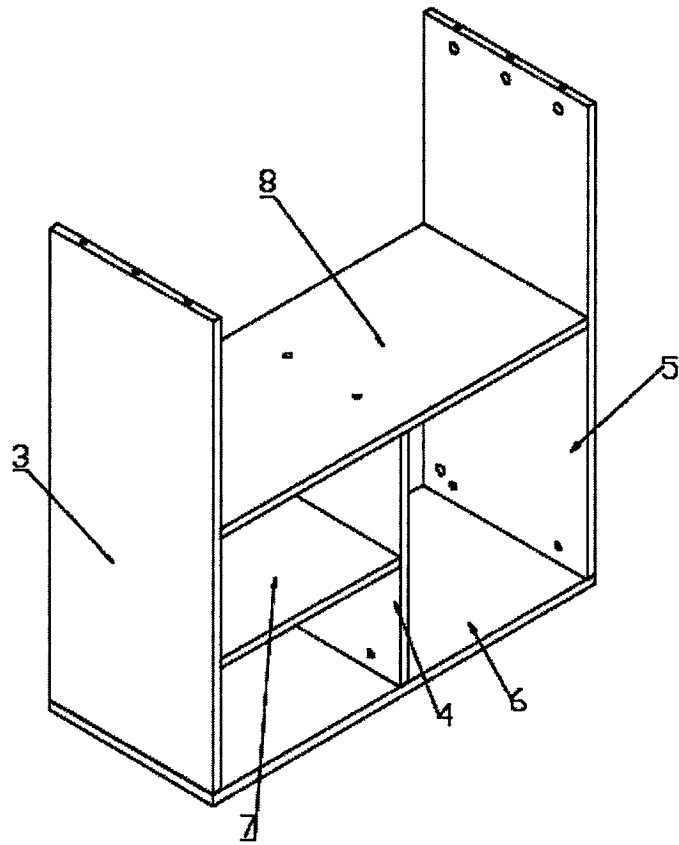


图2

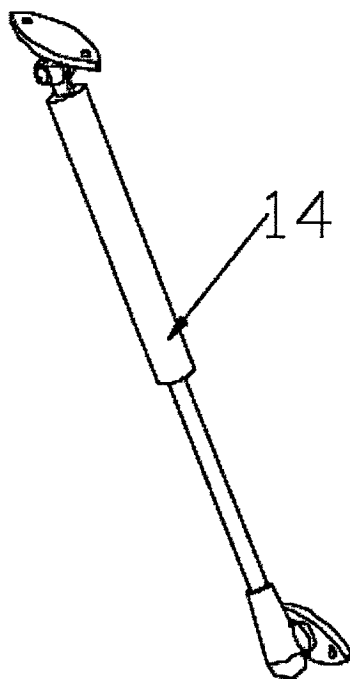


图3

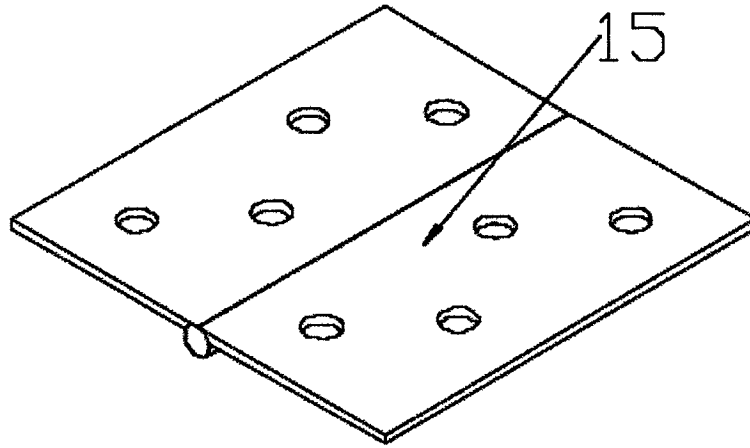


图4