



(12)实用新型专利

(10)授权公告号 CN 205492708 U

(45)授权公告日 2016.08.24

(21)申请号 201620255973.4

(22)申请日 2016.03.30

(73)专利权人 苏州市立医院

地址 215000 江苏省苏州市道前街26号

(72)发明人 李立勤 李炯艳

(74)专利代理机构 苏州翔远专利代理事务所

(普通合伙) 32251

代理人 王华

(51)Int.Cl.

A41D 13/12(2006.01)

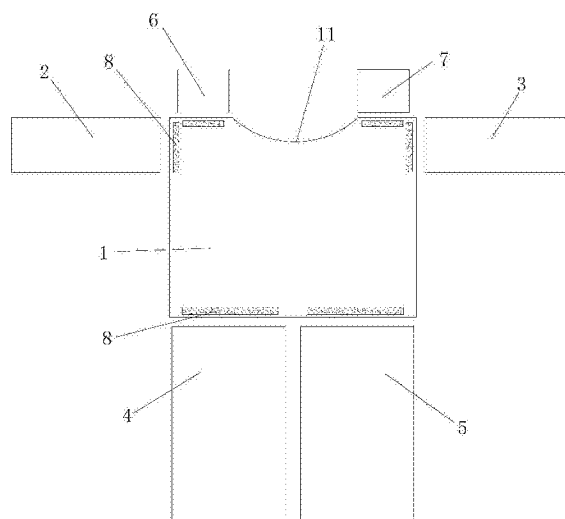
权利要求书1页 说明书3页 附图2页

(54)实用新型名称

可拆卸式手术保暖盖衣

(57)摘要

一种可拆卸式手术保暖盖衣;包括上衣片、左袖片、右袖片、左裤片、右裤片、左护肩和右护肩;所述上衣片的上部设有领口;所述左护肩和右护肩对称设置在所述上衣片上部的领口两侧上;所述左袖片和右袖片对称设置在所述上衣片的左右两侧;所述左裤片和右裤片左右对称设置在所述上衣片的下方;所述上衣片、左袖片、右袖片、左裤片、右裤片、左护肩和右护肩均为三层结构,并经所述连接件与所述上衣片连接成一体;从内至外依次为内防护层、保暖层、外防护层;所述保暖层可拆卸的填充在所述内防护层和外防护层之间。本实用新型结构简单,可以避免由于病人体温下降带来的各种并发症,可以大大提高手术的成功率,挽救病人的生命。



1. 一种可拆卸式手术保暖盖衣;其特征在于:包括上衣片、左袖片、右袖片、左裤片、右裤片、左护肩和右护肩;所述上衣片的上部设有领口;所述左护肩和右护肩对称设置在所述上衣片上部的领口两侧上,并经连接件与所述上衣片连接成一体;所述左袖片和右袖片对称设置在所述上衣片的左右两侧,并经所述连接件与所述上衣片连接成一体;所述左裤片和右裤片左右对称设置在所述上衣片的下方,并经所述连接件与所述上衣片连接成一体;所述上衣片、左袖片、右袖片、左裤片、右裤片、左护肩和右护肩均为三层结构,从内至外依次为内防护层、保暖层、外防护层;所述保暖层可拆卸的填充在所述内防护层和外防护层之间。

2. 根据权利要求 1 所述的可拆卸式手术保暖盖衣,其特征在于:所述上衣片包括胸部衣片和腹部衣片,所述胸部衣片与所述腹部衣片之间经连接件连接成一体;所述领口设置在所述胸部衣片的上部;所述左护肩和右护肩对称设置在所述胸部衣片上部的领口两侧上,并经连接件与所述胸部衣片连接成一体;所述左袖片和右袖片对称设置在所述胸部衣片的两侧,并经连接件与所述胸部衣片连接成一体;所述左裤片和右裤片对称设置在所述腹部衣片的下方,并经所述连接件与所述腹部衣片连接成一体。

3. 根据权利要求 1 所述的可拆卸式手术保暖盖衣,其特征在于:所述连接件为粘扣、搭扣、系带或毛刺贴中的一种。

4. 根据权利要求 1 所述的可拆卸式手术保暖盖衣,其特征在于:所述保暖层为发热布层、丝棉层或羽绒层。

5. 根据权利要求 4 所述的可拆卸式手术保暖盖衣,其特征在于:所述发热布层包括绝缘材料制成的袋体以及位于所述袋体内的电气石。

可拆卸式手术保暖盖衣

技术领域

[0001] 本实用新型属于辅助医疗用品技术领域,涉及一种可拆卸式手术保暖盖衣。

背景技术

[0002] 对于持续时间较长的手术来说,在手术过程中经常会发生病人体温降低的现象,即体温低于 36° 。体温降低的并发症是心脏活动降低、心律失常、削弱的血液凝固、心急梗塞、中缝、出血和震颤。当病人体温急剧下降时,会出现血管收缩,血液从皮肤送至内部组织,一边防止进一步的热量损失,该现象称为路易士氏现象的补偿机制,该补偿机制能够进行周期性的血管收缩,当时如果温度继续下降,这种机制就会受阻,从而出现各种各样的并发症。

[0003] 目前,在手术中对于病人的体温下降并没有引起足够的重视,主要是,在外界温度较高的环境中,病人的体温下降不会明显,因而也不会引起很严重的并发症,只有寒冷的冬季,在手术中病人体温下降才会引起较为严重的并发症,这就使得很多医务人员对此不是特别敏感。

[0004] 因此,如何解决上述问题,是本领域技术人员要研究的内容。

发明内容

[0005] 为克服上述现有技术中的不足,本实用新型目的在于提供一种可拆卸式手术保暖盖衣。

[0006] 为实现上述目的及其他相关目的,本实用新型提供一种可拆卸式手术保暖盖衣;包括上衣片、左袖片、右袖片、左裤片、右裤片、左护肩和右护肩;所述上衣片的上部设有领口;所述左护肩和右护肩对称设置在所述上衣片上部的领口两侧上,并经连接件与所述上衣片连接成一体;所述左袖片和右袖片对称设置在所述上衣片的左右两侧,并经所述连接件与所述上衣片连接成一体;所述左裤片和右裤片左右对称设置在所述上衣片的下方,并经所述连接件与所述上衣片连接成一体;所述上衣片、左袖片、右袖片、左裤片、右裤片、左护肩和右护肩均为三层结构,从内至外依次为内防护层、保暖层、外防护层;所述保暖层可拆卸的填充在所述内防护层和外防护层之间。

[0007] 上述技术方案中,相关内容解释如下:

[0008] 1、上述方案中,所述上衣片包括胸部衣片和腹部衣片,所述胸部衣片与所述腹部衣片之间经连接件连接成一体;所述领口设置在所述胸部衣片的上部;所述左护肩和右护肩对称设置在所述胸部衣片上部的领口两侧上,并经连接件与所述胸部衣片连接成一体;所述左袖片和右袖片对称设置在所述胸部衣片的两侧,并经连接件与所述胸部衣片连接成一体;所述左裤片和右裤片对称设置在所述腹部衣片的下方,并经所述连接件与所述腹部衣片连接成一体。

[0009] 2、上述方案中,所述连接件为粘扣、搭扣、系带或毛刺贴中的一种。

[0010] 3、上述方案中,所述保暖层为发热布层、丝棉层或羽绒层。其中,发热布层包括绝

缘材料制成的袋体及位于所述袋体内的电气石。

[0011] 由于上述技术方案运用,本实用新型与现有技术相比具有的优点是:

[0012] 本实用新型结构简单,在进行不同身体部位的手术时,病人都可以穿着该保暖手术盖衣进行手术,无需在手术过程中脱掉整个保暖手术盖衣,这样就可以有效避免在外界温度较低的情况下病人的体温下降问题的出现,从而避免由于病人体温下降带来的各种并发症,可以大大提高手术的成功率,挽救病人的生命。

附图说明

[0013] 图1为本实用新型结构示意图;

[0014] 图2为本实用新型上衣片为分体式的结构示意图;

[0015] 图3为本实用新型局部三层结构放大示意图。

具体实施方式

[0016] 以下由特定的具体实施例说明本实用新型的实施方式,熟悉此技术的人士可由本说明书所揭露的内容轻易地了解本实用新型的其他优点及功效。

[0017] 请参阅图1至图3。须知,本说明书所附图式所绘示的结构、比例、大小等,均仅用以配合说明书所揭示的内容,以供熟悉此技术的人士了解与阅读,并非用以限定本实用新型可实施的限定条件,故不具技术上的实质意义,任何结构的修饰、比例关系的改变或大小的调整,在不影响本实用新型所能产生的功效及所能达成的目的下,均应仍落在本实用新型所揭示的技术内容得能涵盖的范围内。同时,本说明书中所引用的如“上”、“下”、“左”、“右”、“中间”及“一”等的用语,亦仅为便于叙述的明了,而非用以限定本实用新型可实施的范围,其相对关系的改变或调整,在无实质变更技术内容下,当亦视为本实用新型可实施的范畴。

[0018] 如图1和图3所示,一种可拆卸式手术保暖盖衣;包括上衣片1、左袖片2、右袖片3、左裤片4、右裤片5、左护肩6和右护肩7;所述上衣片1的上部设有领口11;所述左护肩6和右护肩7对称设置在所述上衣片1上部的领口11两侧上,并经连接件8与所述上衣片1连接成一体;所述左袖片2和右袖片3对称设置在所述上衣片1的左右两侧,并经所述连接件8与所述上衣片1连接成一体;所述左裤片4和右裤片5左右对称设置在所述上衣片1的下方,并经所述连接件8与所述上衣片1连接成一体;所述上衣片1、左袖片2、右袖片3、左裤片4、右裤片5、左护肩6和右护肩7均为三层结构,从内至外依次为内防护层12、保暖层13、外防护层14;所述保暖层13可拆卸的填充在所述内防护层12和外防护层14之间。所述保暖层13可根据外界温度的高低来选择是否填充在所述内防护层12和所述外防护层14之间;即当外界温度较高时,则将所述保暖层13拆卸掉;当外界温度较低时,则将所述保暖层13填充在其内。

[0019] 如图2所示,所述上衣片1可以为一体式结构,也可以是分体式结构。当所述上衣片1为分体式结构时,所述上衣片1包括胸部衣片15和腹部衣片16,所述胸部衣片15与所述腹部衣片16之间经连接件8连接成一体;所述领口11设置在所述胸部衣片15的上部;所述左护肩6和右护肩7对称设置在所述胸部衣片15上部的领口两侧上,并经连接件8与所述胸部衣片15连接成一体;所述左袖片2和右袖片3对称设置在所述胸部衣片15的两侧,并经连接件8与所述胸部衣片15连接成一体;所述左裤片4和右裤片5对称设置在所述腹部衣片16的下

方,并经所述连接件8与所述腹部衣片18连接成一体。

[0020] 所述连接件8为粘扣、搭扣、系带或毛刺贴中的一种。

[0021] 所述保暖层为发热布层、丝棉层或羽绒层。其中,发热布层包括绝缘材料制成的袋体及位于所述袋体内的电气石。

[0022] 由于所述胸部衣片与所述腹部衣片之间经连接件连接,在进行胸部手术时,只需将该处的连接件打开将胸部衣片上掀或取下即可;同理,当进行腹部手术时,只需将腹部衣片取下即可。由于左袖片和右袖片分别经连接件与所述上衣片连接成一体,在进行手臂上手术时,只需将该处的连接件打开,将对应的袖片取下即可。同理,对于下肢手术一样只需打开左裤片或右裤片与所述上衣片之间的连接件即可。

[0023] 本实用新型结构简单,在进行不同身体部位的手术时,病人都可以穿着该保暖手术盖衣进行手术,无需在手术过程中脱掉整个保暖手术盖衣,这样就可以有效避免在外界温度较低的情况下病人的体温下降问题的出现,从而避免由于病人体温下降带来的各种并发症,可以大大提高手术的成功率,挽救病人的生命。

[0024] 上述实施例仅例示性说明本实用新型的原理及其功效,而非用于限制本实用新型。任何熟悉此技术的人士皆可在不违背本实用新型的精神及范畴下,对上述实施例进行修饰或改变。因此,举凡所属技术领域中具有通常知识者在未脱离本实用新型所揭示的精神与技术思想下所完成的一切等效修饰或改变,仍应由本实用新型的权利要求所涵盖。

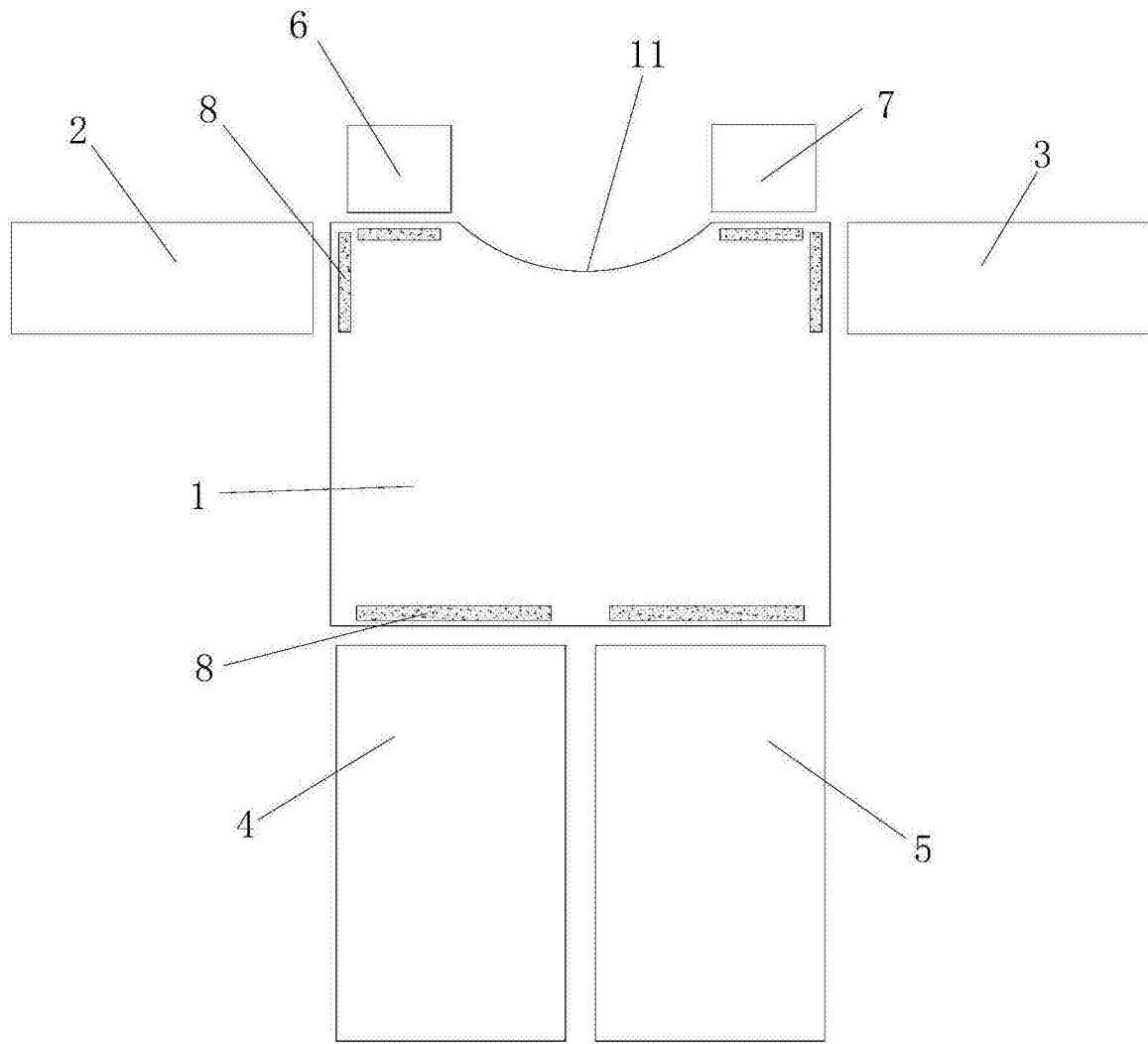


图1

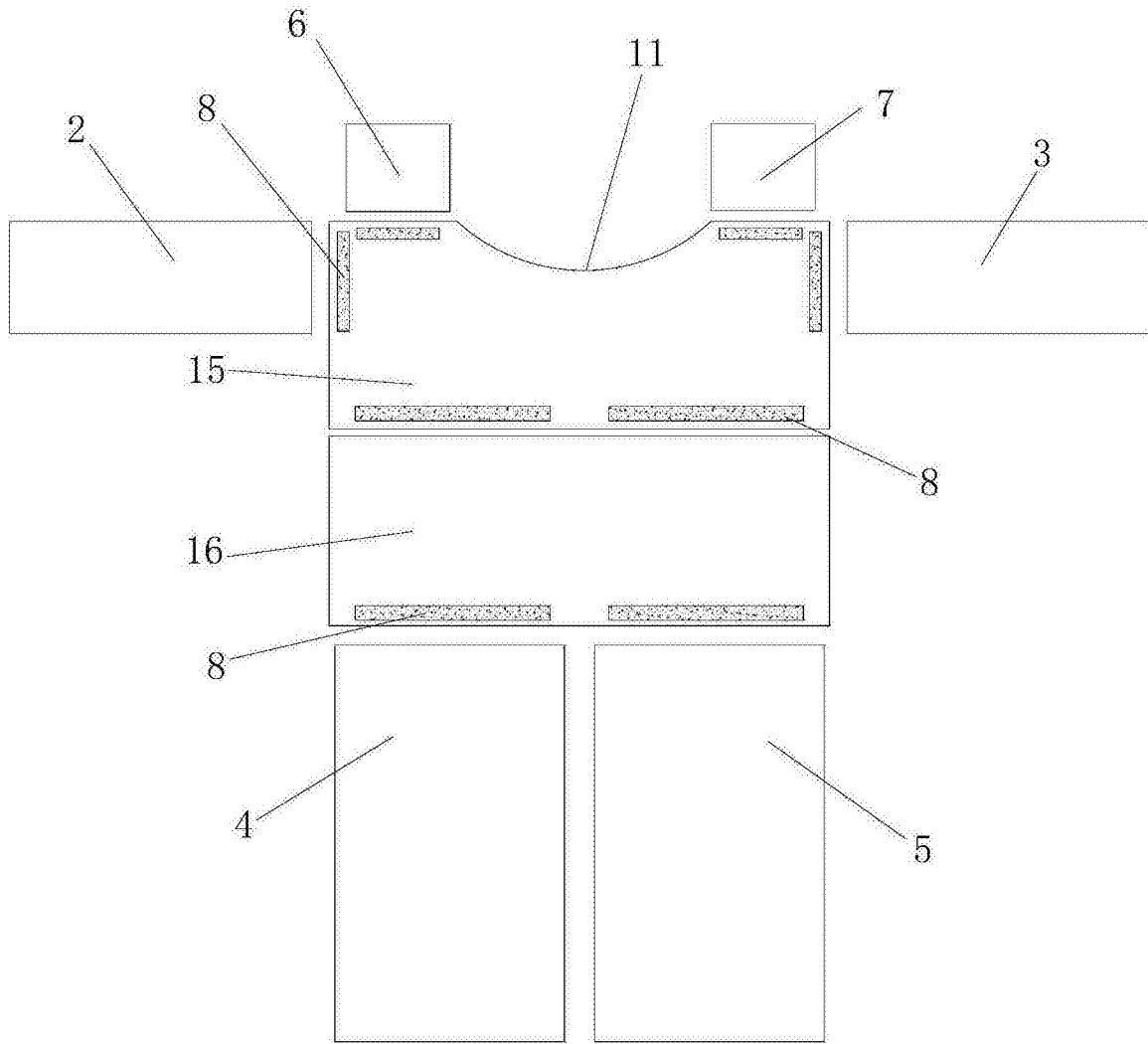


图2

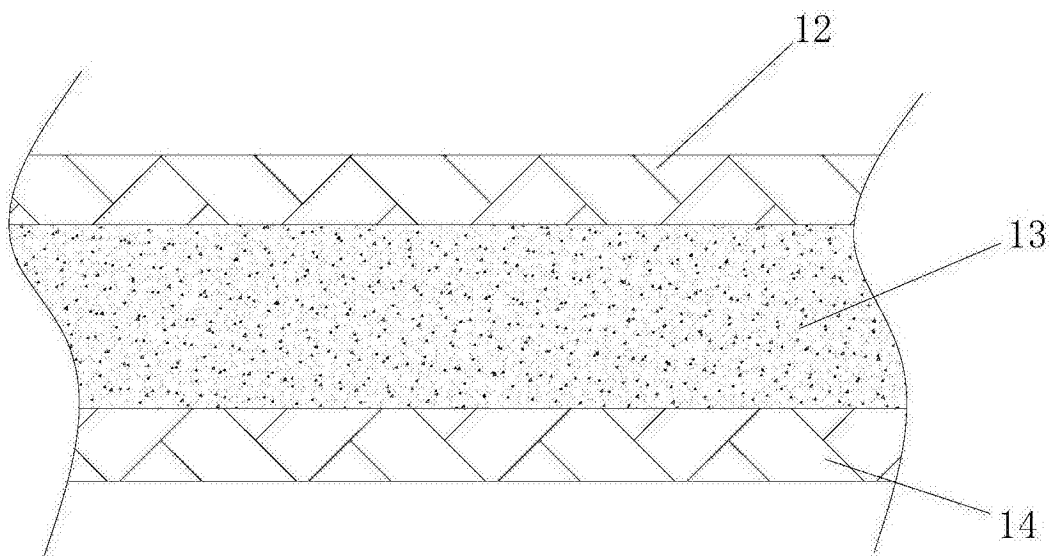


图3