



(12) 发明专利申请

(10) 申请公布号 CN 103017993 A

(43) 申请公布日 2013. 04. 03

(21) 申请号 201210521463. 3

(22) 申请日 2012. 12. 06

(71) 申请人 上海裕达实业公司

地址 200240 上海市闵行区华宁路 251 号

(72) 发明人 王继虎 张利 付国庆 姚煜中

宋港

(74) 专利代理机构 上海汉声知识产权代理有限

公司 31236

代理人 郭国中

(51) Int. Cl.

G01M 7/02 (2006. 01)

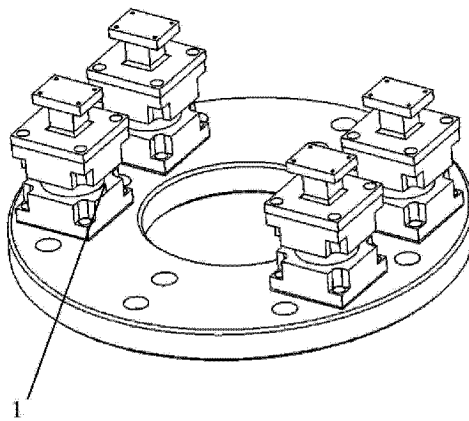
权利要求书 1 页 说明书 3 页 附图 2 页

(54) 发明名称

一种新型的多轴力控振动试验夹具

(57) 摘要

本发明提供了一种新型的多轴力控振动试验夹具, 结构为分离式, 包括通过螺钉连接为一个整体的上夹具、3 向力传感器、以及下夹具, 其中, 所述上夹具和 3 向力传感器设置于所述下夹具上, 所述上夹具连接所述 3 向力传感器上, 所述下夹具包括下夹具底部接口; 所述 3 向力传感器用于测量卫星多轴振动试验过程中卫星与夹具间的三个方向的界面力, 然后反馈给测量系统, 实现多轴振动试验下的力限控制。本发明解决了卫星多轴、力控振动试验夹具设计的技术难点, 采用分离式夹具结构形式, 使得夹具的一阶共振频率高于卫星的 3-5 倍, 高强度、大刚度为卫星的多轴、力控振动试验的安全实施提供了保障。



1. 一种新型的多轴力控振动试验夹具,其特征在于,结构为分离式,包括通过螺钉连接为一个整体的上夹具、3 向力传感器、以及下夹具,其中,所述上夹具和 3 向力传感器设置于所述下夹具上,所述上夹具连接所述 3 向力传感器上,所述下夹具包括下夹具底部接口;所述 3 向力传感器用于测量卫星多轴振动试验过程中卫星与夹具间的三个方向的界面力,然后反馈给测量系统,实现多轴振动试验下的力限控制。

2. 根据权利要求 1 所述的新型的多轴力控振动试验夹具,其特征在于,所述下夹具设置有中心通孔,所述中心通孔使得多轴力控振动试验夹具一阶振动频率为 935Hz。

3. 根据权利要求 1 所述的新型的多轴力控振动试验夹具,其特征在于,所述 3 向力传感器在所述下夹具上对称分布。

4. 根据权利要求 1 所述的新型的多轴力控振动试验夹具,其特征在于,所述上夹具为工字形,高度为 73mm。

5. 根据权利要求 1 所述的新型的多轴力控振动试验夹具,其特征在于,所述 3 向力传感器的数量为 4 个,所述下夹具上平面有 4 个方形凸台,所述 3 向力传感器安装于所述方形凸台上,下夹具与 3 向力传感器之间通过 3 向力传感器的传感器螺纹孔和下夹具的下夹具通孔使用沉头螺钉形式安装。

6. 根据权利要求 2 所述的新型的多轴力控振动试验夹具,其特征在于,中心通孔的尺寸为 $\phi 280\text{mm}$ 。

7. 根据权利要求 1 所述的新型的多轴力控振动试验夹具,其特征在于,下夹具底部接口包括底部 $\phi 558.8\text{mm}$ 接口。

8. 根据权利要求 1 所述的新型的多轴力控振动试验夹具,其特征在于,下夹具底部接口包括底部 $\phi 406.4\text{mm}$ 接口。

9. 根据权利要求 1 所述的新型的多轴力控振动试验夹具,其特征在于,质量为 160Kg,高度为 250mm,最大外形尺寸为 $\phi 660\text{mm}$ 。

10. 根据权利要求 1 所述的新型的多轴力控振动试验夹具,其特征在于,所述上夹具上表面设置有 4 个 $\phi 6$ 的产品安装孔。

一种新型的多轴力控振动试验夹具

技术领域

[0001] 本发明涉及卫星多轴力控振动试验夹具,尤其是属于多轴振动、力控振动试验、夹具的设计领域,具体涉及一种新型的多轴力控振动试验夹具。

背景技术

[0002] 目前航天领域中地面力学振动试验主要是单方向的加速度响应控制方法,该方法比较容易实现,且成本低廉,因此广泛应用于航天器力学振动试验中,但是试验过程中难以避免欠试验和过试验。为了克服欠试验和过试验,确保产品可靠性,多轴、力控振动试验技术正逐步得到应用。多轴振动试验技术是在单轴振动试验不能完全模拟卫星在发射过程中所遭受的振动环境的前提下,采用多点多向激励方式模拟卫星实际的振动环境,目的是揭示卫星在单轴振动试验中未能发现的潜在故障,提升产品对力学环境的适应性和可靠性。力限振动试验技术是在加速度控制的同时限制界面力,当界面力达到规定量时控制加速度主动下凹,从而避免过试验,这是一种加速度控制与力的响应控制相结合的控制方式,可以有效解决单一的加速度控制的缺陷。而多轴力控制振动试验夹具是多轴、力限振动试验的主要部件,它起到了传递和测量界面力的作用。而设计出能同时完成卫星多轴、力控振动试验的夹具是非常困难的,要求夹具能同时承受多个方向的振动试验,具有高强度、大刚度,一阶共振频率高于卫星的一阶共振频率 3-5 倍,使得夹具在振动试验过程中安全、可靠。

发明内容

[0003] 针对现有技术中的缺陷,为了解决卫星与振动台接口不匹配,且要求测量试验过程中卫星与夹具的界面力,实现力限控制等问题,本发明了提供一种新型的多轴力限振动试验夹具。利用本发明提供的技术方案,可同时进行卫星多轴、力控振动试验。

[0004] 根据本发明的一个方面,提供一种新型的多轴力控振动试验夹具,结构为分离式,包括通过螺钉连接为一个整体的上夹具、3 向力传感器、以及下夹具,其中,所述上夹具和 3 向力传感器设置于所述下夹具上,所述上夹具连接所述 3 向力传感器上,所述下夹具包括下夹具底部接口;所述 3 向力传感器用于测量卫星多轴振动试验过程中卫星与夹具间的三个方向的界面力,然后反馈给测量系统,实现多轴振动试验下的力限控制。

[0005] 优选地,所述下夹具设置有中心通孔,所述中心通孔使得多轴力控振动试验夹具一阶振动频率为 935Hz。

[0006] 优选地,所述 3 向力传感器在所述下夹具上对称分布。

[0007] 优选地,所述上夹具为工字形,高度为 73mm。

[0008] 优选地,所述 3 向力传感器的数量为 4 个,所述下夹具上平面有 4 个方形凸台,所述 3 向力传感器安装于所述方形凸台上,下夹具与 3 向力传感器之间通过 3 向力传感器的传感器螺纹孔和下夹具的下夹具通孔使用沉头螺钉形式安装。

[0009] 优选地,中心通孔的尺寸为 $\phi 280\text{mm}$ 。

[0010] 优选地,下夹具底部接口包括底部 $\phi 558.8\text{mm}$ 接口。

[0011] 优选地,下夹具底部接口包括底部 $\Phi 406.4\text{mm}$ 接口。

[0012] 优选地,质量为 160Kg,高度为 250mm,最大外形尺寸为 $\Phi 660\text{mm}$ 。

[0013] 优选地,所述上夹具上表面设置有 4 个 $\Phi 6$ 的产品安装孔。

[0014] 与现有技术相比,本发明解决了卫星多轴、力控振动试验夹具设计的技术难点,采用分离式夹具结构形式,使得夹具的一阶共振频率高于卫星的 3-5 倍,高强度、大刚度为卫星的多轴、力控振动试验的安全实施提供了保障。

附图说明

[0015] 通过阅读参照以下附图对非限制性实施例所作的详细描述,本发明的其它特征、目的和优点将会变得更明显:

[0016] 图 1 为根据本发明提供一种新型的多轴力控振动试验夹具的结构示意图;

[0017] 图 2 为图 1 所示新型的多轴力控振动试验夹具的零件的结构示意图。

[0018] 图中:1 为振动试验夹具,2 为上夹具,3 为 3 向力传感器,4 为下夹具,5 为传感器螺纹孔,6 为下夹具通孔,7 为下平面,8 为方形凸台,9 为中心通孔,10 为下夹具底部接口。具体实施方式

[0019] 下面结合具体实施例对本发明进行详细说明。以下实施例将有助于本领域的技术人员进一步理解本发明,但不以任何形式限制本发明。应当指出的是,对本领域的普通技术人员来说,在不脱离本发明构思的前提下,还可以做出若干变形和改进。这些都属于本发明的保护范围。

[0020] 如图 1 和图 2 所示,根据本发明提供的振动试验夹具 1 主要用于卫星多轴力控振动试验中将卫星与振动台连接,且能测量试验过程中卫星与夹具的界面力,实现力限控制。具体地,振动试验夹具 1 采用分离式,通过螺钉连接为一个整体,主要由上夹具 2、3 向力传感器 3、下夹具 4 组成。为了加强夹具的刚度,上夹具 2 结构采用工字形,上夹具 2 立柱的尺寸小于上板的设计形式是为了便于夹具与产品螺钉连接,对称分布的 4 个 3 向力传感器 3 用于测量卫星多轴振动试验过程中卫星与夹具间的界面力,然后反馈给测量系统,实现多轴振动试验下的力限控制。由于 3 向力传感器 3 的连接处为传感器螺纹孔 5,若下夹具 4 还使用螺纹孔将对下夹具的制造精度要求极高,大大增加了装配难度,故下夹具使用下夹具通孔 6,通过下平面 7 沉头方式使用螺钉与 3 向力传感器 3 连接,为了减少非安装面的加工量,在下夹具 4 上设计了 4 个方形凸台 8 用于 3 向力传感器的安装,中心通孔 9 降低了夹具的质量,使得夹具的一阶共振频率高达 935Hz,大大超出卫星多轴力控振动试验对夹具的设计指标。

[0021] 更为具体地,如图 1 所示,卫星在进行多轴力限振动试验时,振动试验夹具 1 通过下夹具底部接口 10 (包括底部 $\Phi 558.8$ 、 $\Phi 406.4\text{mm}$ 接口) 安装在振动台上,产品通过上夹具 2 上表面的 16 个 $\Phi 6$ 的孔安装于振动试验夹具 1 上。夹具结构采用分离形式,高度为 250mm,最大外形尺寸为 $\Phi 660\text{mm}$,质量为 160Kg,一阶共振频率高达 935Hz,大大超过了卫星振动试验要求的最高频率。

[0022] 进一步地,如图 2 所示,上夹具 2 为工字形,高度为 73mm,采用此结构形式为了便于产品与上夹具 2、3 向力传感器 3 进行装配,有效解决了产品与传感器接口不匹配、产品与夹具间干涉的问题,3 向力传感器 3 用来测量三个方向的界面力,将测量到的力信号反馈给试

验系统,从而实现力限控制,4个3向力传感器3对称分布减少偏心,使得每个3向力传感器3的受力均匀,降低设备损坏的机率,下夹具4的4个方形凸台8用来安装3向力传感器3,减少非安装面的加工量,下夹具2与3向力传感器3的安装使用沉头螺钉形式,采用通孔和螺纹孔的连接方式大大减少了装配难度,也降低了对加工精度的要求。

[0023] 根据本发明提供的振动试验夹具有结构紧凑、强度高、刚度大、承载能力强的优点,解决了卫星多轴力限振动试验夹具设计的技术难点,制造成本低、适用性强,取得了良好的经济效应。并且夹具的一阶频率高于卫星的3-5倍,大大提高了卫星多轴力限振动试验的安全与可靠性。

[0024] 以上对本发明的具体实施例进行了描述。需要理解的是,本发明并不局限于上述特定实施方式,本领域技术人员可以在权利要求的范围内做出各种变形或修改,这并不影响本发明的实质内容。

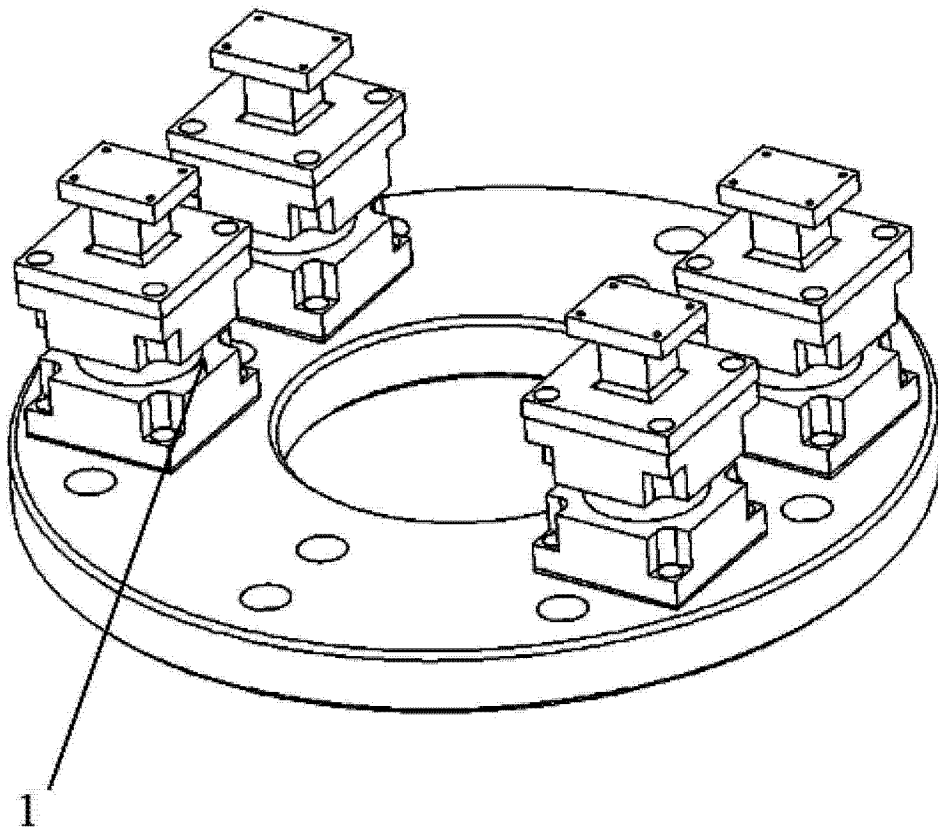


图 1

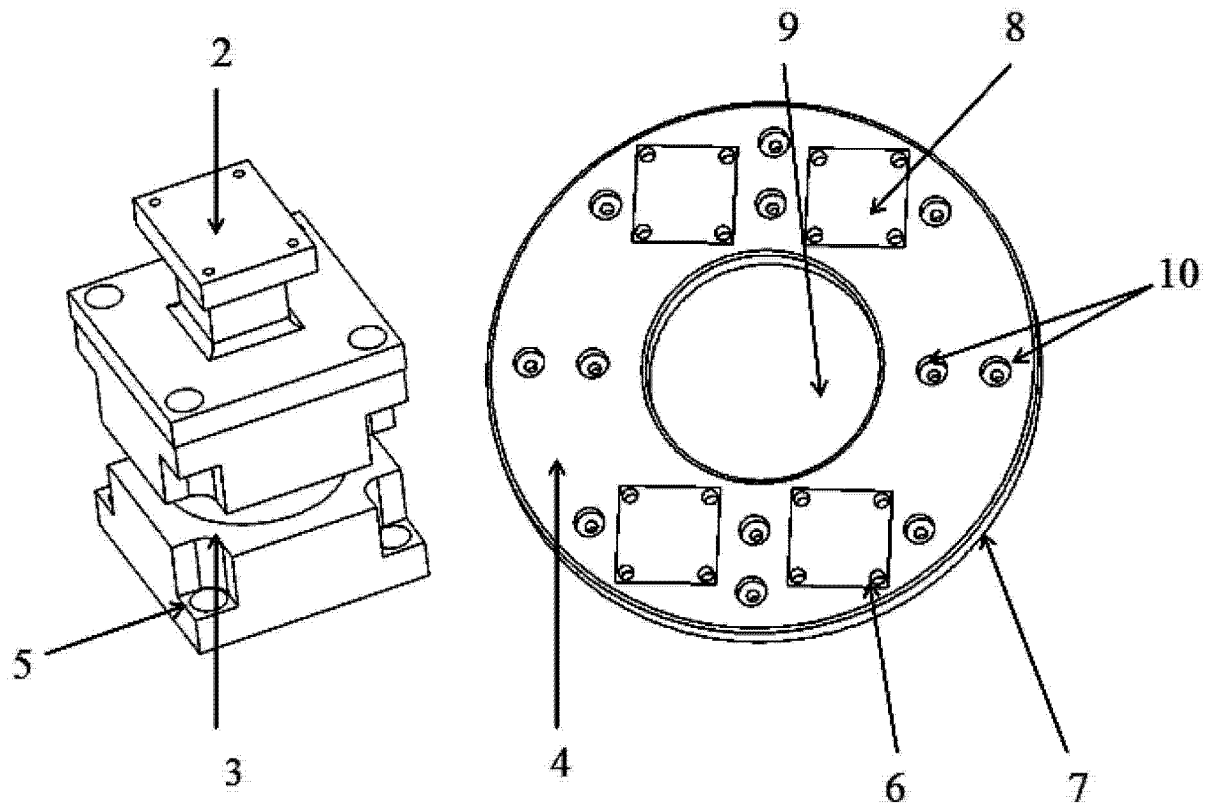


图 2