



# (12)实用新型专利

(10)授权公告号 CN 206434013 U

(45)授权公告日 2017.08.25

(21)申请号 201620718756.4

(22)申请日 2016.06.25

(73)专利权人 宝鸡文理学院

地址 721013 陕西省宝鸡市高新大道1号

(72)发明人 张小慧

(51)Int.Cl.

A47B 27/00(2006.01)

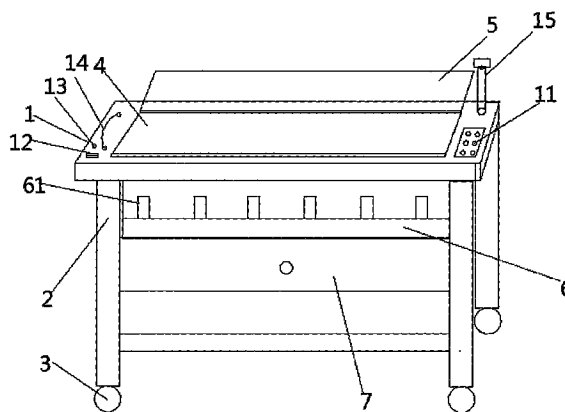
权利要求书1页 说明书3页 附图2页

## (54)实用新型名称

一种用于视觉传达专业的桌式拷贝台

## (57)摘要

本实用新型公开了一种用于视觉传达专业的桌式拷贝台,包括台面、台架、钢化玻璃面板、盖板、LED灯板和设备抽屉,所述台架上方设置有台面,所述台架底部设置有万向轮,所述台面上设置有槽体,所述台面底面上连接设置有光源箱,所述光源箱设置在槽体下方。本实用新型在台面上设置槽体,槽体内侧面上通过卡扣连接设置有钢化玻璃面板,在槽体下方设置光源箱,在光源箱内部设置有液压升降装置,液压升降装置上通过升降杆与钢化玻璃面板底面相互配合连接;使用的时候,可以通过控制器面板控制液压升降装置驱动钢化玻璃面板翻转操作,进行适合角度拷贝工作;在槽体上通过转轴连接设置有盖板,可以方便不使用拷贝台时,转变成桌体进行使用。



1. 一种用于视觉传达专业的桌式拷贝台,其特征在于:包括台面(1)、台架(2)、钢化玻璃面板(4)、盖板(5)、LED灯板(6)和设备抽屉(7),所述台架(2)上方设置有台面(1),所述台架(2)底部设置有万向轮(3),所述台面(1)上设置有槽体,所述台面(1)底面上连接设置有光源箱,所述光源箱设置在槽体下方,所述光源箱内部设置有LED灯板(6),所述LED灯板(6)上设置有若干个LED灯(61),所述槽体上通过转轴连接设置有盖板(5),所述槽体内侧面上通过卡扣连接设置有钢化玻璃面板(4),所述光源箱内部设置有液压升降装置,所述液压升降装置上通过升降杆(41)与钢化玻璃面板(4)底面相互配合连接,所述台面(1)上设置有话筒(14)和摄像装置(15),所述台面(1)上设置有控制器面板(11),所述液压升降装置、LED灯板(6)、话筒(14)和摄像装置(15)通过信号线分别与控制器面板(11)相连,所述台架(2)上设置有设备抽屉(7),所述设备抽屉(7)内设置有蓄电池,所述液压升降装置、LED灯板(6)、控制器面板(11)、话筒(14)和摄像装置(15)通过导线分别与蓄电池相连。

2. 如权利要求1所述的一种用于视觉传达专业的桌式拷贝台,其特征在于:所述钢化玻璃面板(4)通过升降杆(41)在槽体上进行翻转。

3. 如权利要求1所述的一种用于视觉传达专业的桌式拷贝台,其特征在于:所述台面(1)上设置有耳机插口(13)。

4. 如权利要求1所述的一种用于视觉传达专业的桌式拷贝台,其特征在于:所述台面内部设置有存储器,所述台面上设置有USB插口(12)。

## 一种用于视觉传达专业的桌式拷贝台

### 技术领域

[0001] 本实用新型涉及一种用于视觉传达专业的桌式拷贝台。

### 背景技术

[0002] 随着经济的繁荣和人们审美水平的不断提高,平面设计及其相关专业开始兴起,这些专业可以被统称为视觉传达专业,即通过视觉的方式将设计师的理念传达给其他人。

[0003] 视觉传达的从业者需要很强的表达基础和技巧,一种最为简介的方式是通过手绘来想其他人表达自己的设计理念和想法。因此,在视觉传达专业的从业者学习专业知识的过程中,无一例外地要学习手绘的表达。

[0004] 在这个过程中,用于辅助视觉传达专业的学生的拷贝台需要被提供,传统的拷贝台是一个独立的设备,其需要被放置在桌面上使用,一般情况下,学生的桌椅高度是匹配的,当拷贝台被放置在桌面上使用时,就会打破这种匹配关系,使拷贝台的拷贝面变高,从而不利于视觉传达专业的学生使用。

[0005] 因此,市场上以及视觉传达专业的教学需要提供一种新型的拷贝台,其在被使用的时候能够使视觉传达专业的学生感到更加的舒适,以满足其使用的需要。

### 实用新型内容

[0006] 为解决上述问题,本实用新型提供了一种用于视觉传达专业的桌式拷贝台。

[0007] 为实现上述目的,本实用新型采取的技术方案为:

[0008] 一种用于视觉传达专业的桌式拷贝台,操作具体如下:包括台面、台架、钢化玻璃面板、盖板、LED灯板和设备抽屉,所述台架上方设置有台面,所述台架底部设置有万向轮,所述台面上设置有槽体,所述台面底面上连接设置有光源箱,所述光源箱设置在槽体下方,所述光源箱内部设置有LED灯板,所述LED灯板上设置有若干个LED灯,所述槽体上通过转轴连接设置有盖板,所述槽体内侧面上通过卡扣连接设置有钢化玻璃面板,所述光源箱内部设置有液压升降装置,所述液压升降装置上通过升降杆与钢化玻璃面板底面相互配合连接,所述台面上设置有话筒和摄像装置,所述台面上设置有控制器面板,所述液压升降装置、LED灯板、话筒和摄像装置通过信号线分别与控制器面板相连,所述台架上设置有设备抽屉,所述设备抽屉内设置有蓄电池,所述液压升降装置、LED灯板、控制器面板、话筒和摄像装置通过导线分别与蓄电池相连。

[0009] 作为优选,所述钢化玻璃面板通过升降杆在槽体上进行翻转。

[0010] 作为优选,所述台面上设置有耳机插口。

[0011] 作为优选,所述台面内部设置有存储器,所述台面上设置有USB插口。

[0012] 本实用新型结构简单,操作方便,在台面上设置槽体,槽体内侧面上通过卡扣连接设置有钢化玻璃面板,在槽体下方设置光源箱,在光源箱内部设置有液压升降装置,液压升降装置上通过升降杆与钢化玻璃面板底面相互配合连接;使用的时候,可以通过控制器面板控制液压升降装置驱动钢化玻璃面板翻转操作,进行适合角度拷贝工作;在槽体上通过

转轴连接设置有盖板,可以方便不使用拷贝台时,转变成桌体进行使用;桌式拷贝台的原材料来源广泛且低价,能够有效地满足市场的需求;具有良好的市场前景和空间。

### 附图说明

[0013] 为了更清楚地说明本实用新型实施例或现有技术中的技术方案,下面将对实施例或现有技术描述中所需要使用的附图作简单地介绍,显而易见地,下面描述中的附图仅仅是本实用新型的一些实施例,对于本领域普通技术人员来讲,在不付出创造性劳动的前提下,还可以根据这些附图获得其他的附图;

[0014] 图1为本实用新型的结构示意图;

[0015] 图2为本实用新型的实施例结构示意图。

### 具体实施方式

[0016] 下面结合附图对本实用新型的优选实施例进行详细阐述,以使本实用新型的优点和特征能更易于被本领域技术人员理解,从而对本实用新型的保护范围做出更为清楚明确的界定。

[0017] 如图1-2所示,本实用新型一种用于视觉传达专业的桌式拷贝台包括台面1、台架2、钢化玻璃面板4、盖板5、LED灯板6和设备抽屉7,所述台架2上方设置有台面1,所述台架2底部设置有万向轮3,所述台面1上设置有槽体,所述台面1底面上连接设置有光源箱,所述光源箱设置在槽体下方,所述光源箱内部设置有LED灯板6,所述LED灯板6上设置有若干个LED灯61,所述槽体上通过转轴连接设置有盖板5,所述槽体内侧面上通过卡扣连接设置有钢化玻璃面板4,所述光源箱内部设置有液压升降装置,所述液压升降装置上通过升降杆41与钢化玻璃面板4底面相互配合连接,所述台面1上设置有话筒14和摄像装置15,所述台面1上设置有控制器面板11,所述液压升降装置、LED灯板6、话筒14和摄像装置15通过信号线分别与控制器面板11相连,所述台架2上设置有设备抽屉7,所述设备抽屉7内设置有蓄电池,所述液压升降装置、LED灯板6、控制器面板11、话筒14和摄像装置15通过导线分别与蓄电池相连,所述控制器面板11上设置有显示屏和控制按钮。

[0018] 值得注意的是,所述钢化玻璃面板4通过升降杆41在槽体上进行翻转。

[0019] 值得注意的是,所述台面1上设置有耳机插口13。

[0020] 值得注意的是,所述台面内部设置有存储器,所述台面上设置有USB插口12,所述摄像装置15和USB插口12通过信号线分别与存储器相连。

[0021] 本实用新型结构简单,操作方便,在台面上设置槽体,槽体内侧面上通过卡扣连接设置有钢化玻璃面板,在槽体下方设置光源箱,在光源箱内部设置有液压升降装置,液压升降装置上通过升降杆与钢化玻璃面板底面相互配合连接;使用的时候,可以通过控制器面板控制液压升降装置驱动钢化玻璃面板翻转操作,进行适合角度拷贝工作;在槽体上通过转轴连接设置有盖板,可以方便不使用拷贝台时,转变成桌体进行使用;桌式拷贝台的原材料来源广泛且低价,能够有效地满足市场的需求;具有良好的市场前景和空间;另外设置耳机插口插入耳机,设置摄像装置可以进行摄像操作,设置USB插口可以通过数据线与外接设备相连。

[0022] 以上所述仅是本实用新型的优选实施方式,应当指出,对于本技术领域的普通技

术人员来说,在不脱离本实用新型原理的前提下,还可以作出若干改进和润饰,这些改进和润饰也应视为本实用新型的保护范围。

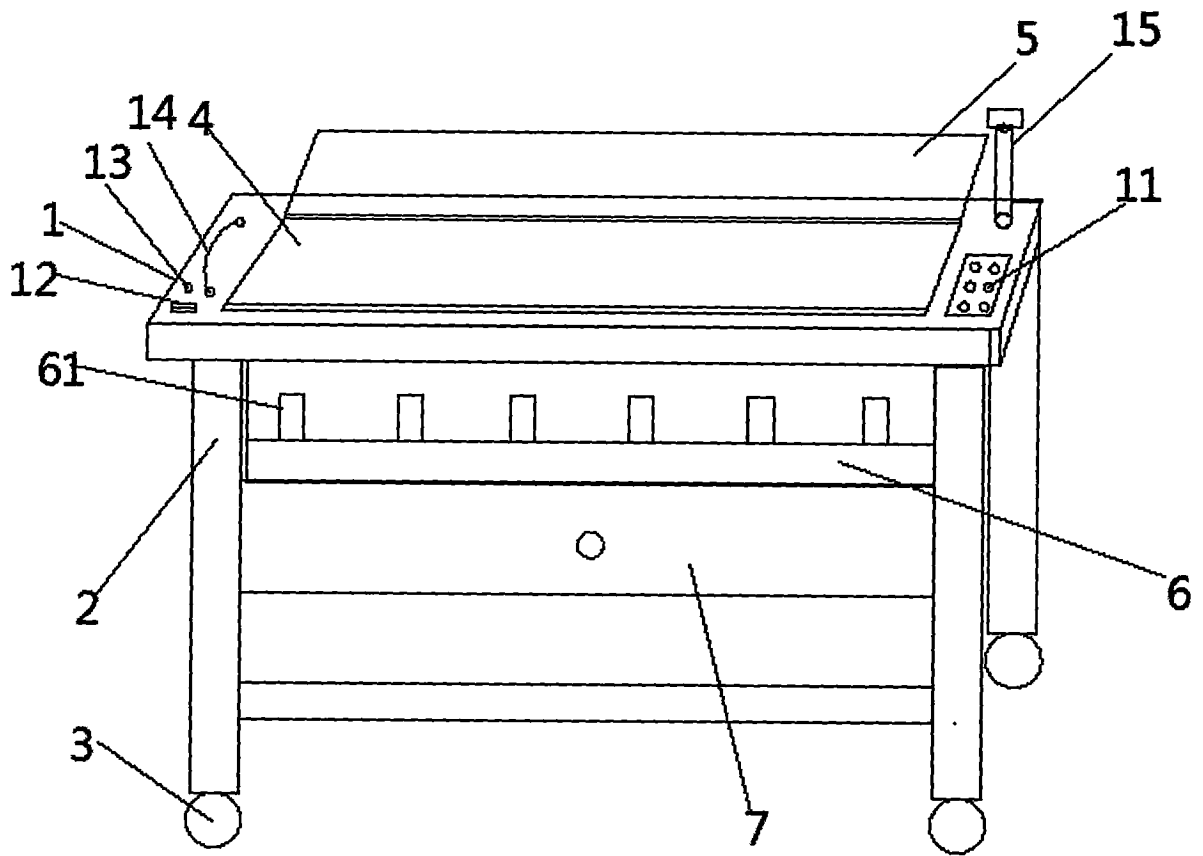


图1

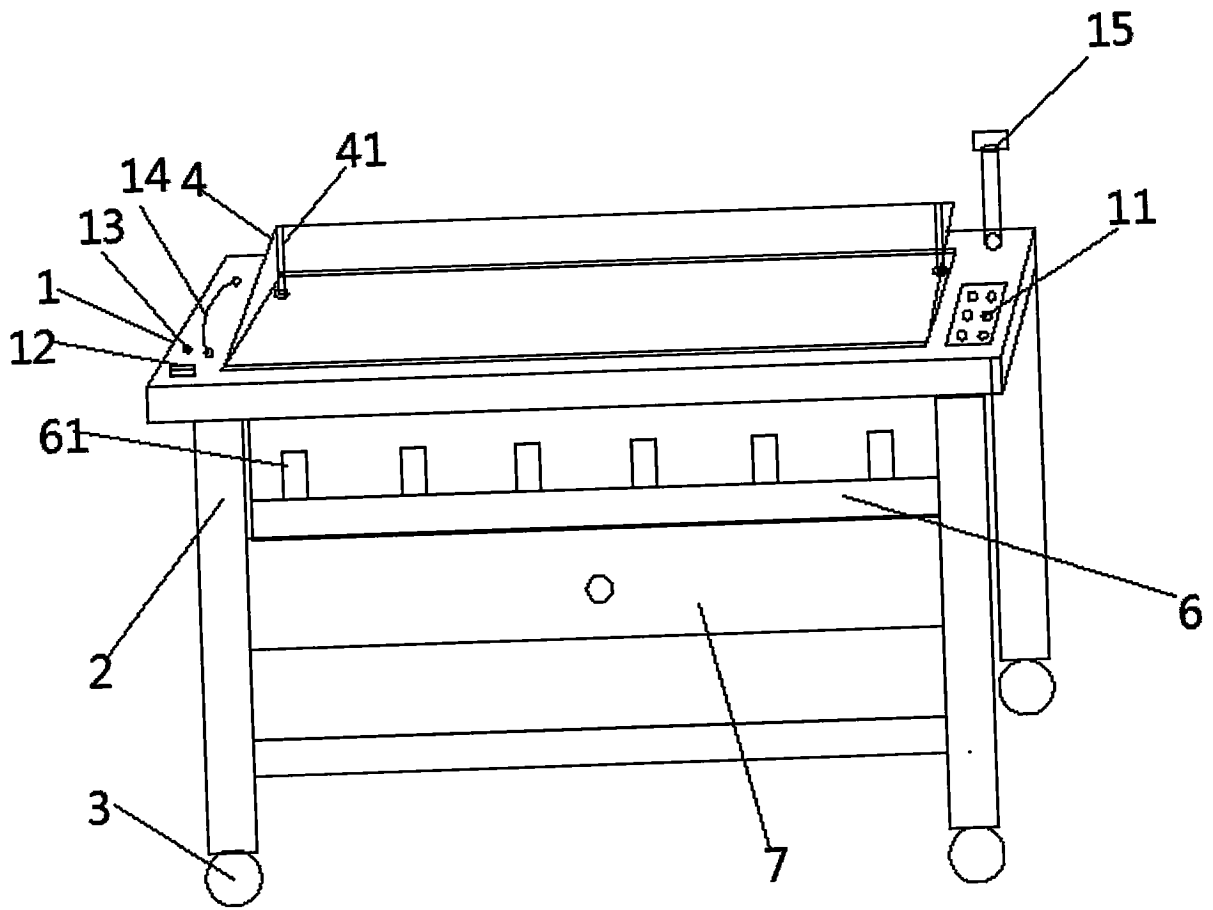


图2