



(12) 发明专利

(10) 授权公告号 CN 114008732 B

(45) 授权公告日 2024. 11. 19

(21) 申请号 201980097976.6

(22) 申请日 2019.07.01

(65) 同一申请的已公布的文献号
申请公布号 CN 114008732 A

(43) 申请公布日 2022.02.01

(85) PCT国际申请进入国家阶段日
2021.12.28

(86) PCT国际申请的申请数据
PCT/JP2019/026157 2019.07.01

(87) PCT国际申请的公布数据
W02021/001901 JA 2021.01.07

(73) 专利权人 株式会社东芝
地址 日本东京都
专利权人 东芝能源系统株式会社

(72) 发明人 色见晃辅 清水正治 丸岛敬
网田芳明

(74) 专利代理机构 永新专利商标代理有限公司
72002
专利代理师 刘英华

(51) Int.Cl.
H01H 33/40 (2006.01)

(56) 对比文件
CN 102376489 A, 2012.03.14

审查员 陈梓领

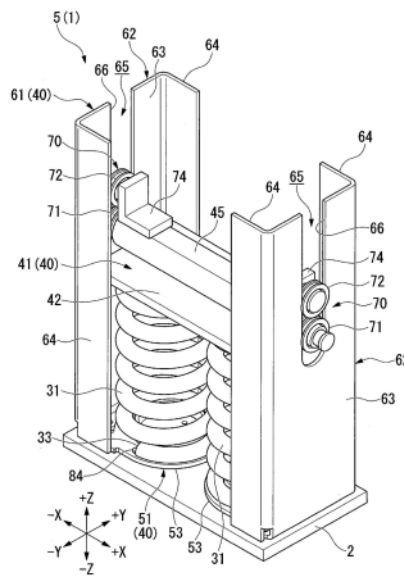
权利要求书2页 说明书11页 附图7页

(54) 发明名称

开关设备用操作装置

(57) 摘要

实施方式的开关设备用操作装置具有一对压缩弹簧、压缩弹簧支承机构以及至少一个被引导部。一对压缩弹簧并列排列。压缩弹簧支承机构具有第一支承部件和弹簧收容部。第一支承部件将一对压缩弹簧各自的第一端部作为可动端部而一并支承。在弹簧收容部形成有沿一对压缩弹簧的伸缩方向延伸的至少一个引导槽。至少一个被引导部具有第一接触部件及第二接触部件。第一接触部件及第二接触部件被第一支承部件支承。第一接触部件及第二接触部件在至少一个引导槽内沿一对压缩弹簧的伸缩方向排列配置。第一接触部件及第二接触部件能够与至少一个引导槽的边缘接触。



1. 一种开关设备用操作装置,具备:

压缩弹簧,在规定方向上并列地排列,产生用于使能够在接通位置与断路位置之间移动的开关设备的可动电极移动到所述接通位置的作用力,所述接通位置是所述开关设备的可动电极与所述开关设备的固定电极接触的位置,所述断路位置是所述开关设备的可动电极从所述固定电极分离的位置;

压缩弹簧支承机构,具有:第一支承部件,将所述压缩弹簧的第一端部作为可动端而支承;第二支承部件,将所述压缩弹簧的第二端部作为固定端而支承;和弹簧收容部,形成有在所述压缩弹簧的伸缩方向上延伸的至少一个引导槽;以及

至少一个被引导部,具有第一接触部件及第二接触部件,所述第一接触部件及第二接触部件被所述第一支承部件支承、并且在所述至少一个引导槽内沿所述伸缩方向排列配置且能够与所述至少一个引导槽的边缘接触,

所述第一接触部件及所述第二接触部件分别在与所述伸缩方向及所述规定方向正交的方向上与所述至少一个引导槽的边缘接触。

2. 一种开关设备用操作装置,具备:

一对压缩弹簧,在规定方向上并列地排列,产生用于使能够在接通位置与断路位置之间移动的开关设备的可动电极移动到所述接通位置的作用力,所述接通位置是所述开关设备的可动电极与所述开关设备的固定电极接触的位置,所述断路位置是所述开关设备的可动电极从所述固定电极分离的位置;

压缩弹簧支承机构,具有:第一支承部件,将所述一对压缩弹簧各自的第一端部作为可动端而一并支承;第二支承部件,将所述一对压缩弹簧各自的第二端部作为固定端而支承;和弹簧收容部,形成有在所述一对压缩弹簧的伸缩方向上延伸的至少一个引导槽;以及

至少一个被引导部,具有第一接触部件及第二接触部件,所述第一接触部件及第二接触部件被所述第一支承部件支承、并且在所述至少一个引导槽内沿所述伸缩方向排列配置且能够与所述至少一个引导槽的边缘接触,

所述第一接触部件及所述第二接触部件中的至少任一方具备能够在所述至少一个引导槽的边缘滚动或者滑动的辊,

所述第一接触部件及所述第二接触部件分别在与所述伸缩方向及所述规定方向正交的方向上与所述至少一个引导槽的边缘接触。

3. 根据权利要求2所述的开关设备用操作装置,

所述至少一个引导槽具备:

第一引导槽,相对于所述一对压缩弹簧形成于所述规定方向的第一侧;和

第二引导槽,相对于所述一对压缩弹簧形成于所述规定方向的第二侧,

所述至少一个被引导部具备:

第一被引导部,与所述第一引导槽对应地设置;和

第二被引导部,与所述第二引导槽对应地设置。

4. 根据权利要求1或2所述的开关设备用操作装置,

所述第一接触部件及所述第二接触部件分别形成为能够在所述规定方向卡止于所述至少一个引导槽的边缘。

5. 一种开关设备用操作装置,具备:

一对压缩弹簧,在规定方向上并列地排列,产生用于使能够在接通位置与断路位置之间移动的开关设备的可动电极移动到所述接通位置的作用力,所述接通位置是所述开关设备的可动电极与所述开关设备的固定电极接触的位置,所述断路位置是所述开关设备的可动电极从所述固定电极分离的位置;

压缩弹簧支承机构,具有:第一支承部件,将所述一对压缩弹簧各自的第一端部作为可动端而一并支承;第二支承部件,将所述一对压缩弹簧各自的第二端部作为固定端而支承;和弹簧收容部,形成有在所述一对压缩弹簧的伸缩方向上延伸的至少一个引导槽;以及

至少一个被引导部,具有第一接触部件及第二接触部件,所述第一接触部件及第二接触部件被所述第一支承部件支承、并且在所述至少一个引导槽内沿所述伸缩方向排列配置且能够与所述至少一个引导槽的边缘接触,

所述开关设备用操作装置具备旋转限制结构,该旋转限制结构设置于所述一对压缩弹簧、以及所述第一支承部件及所述第二支承部件中的至少任一个支承部件中的至少一方,限制相对于所述一个支承部件而言的所述一对压缩弹簧的卷绕方向的旋转,

所述第一接触部件及所述第二接触部件分别在与所述伸缩方向及所述规定方向正交的方向上与所述至少一个引导槽的边缘接触。

6. 一种开关设备用操作装置,具备:

一对压缩弹簧,在规定方向上并列地排列,产生用于使能够在接通位置与断路位置之间移动的开关设备的可动电极移动到所述接通位置的作用力,所述接通位置是所述开关设备的可动电极与所述开关设备的固定电极接触的位置,所述断路位置是所述开关设备的可动电极从所述固定电极分离的位置;

压缩弹簧支承机构,具有:第一支承部件,将所述一对压缩弹簧各自的第一端部作为可动端而支承;和第二支承部件,将所述一对压缩弹簧各自的第二端部作为固定端而支承;以及

旋转限制结构,设置于所述一对压缩弹簧、以及所述第一支承部件及所述第二支承部件中的至少任一个支承部件中的至少一方,限制相对于所述一个支承部件而言的所述一对压缩弹簧的卷绕方向的旋转。

7. 根据权利要求5或6所述的开关设备用操作装置,

所述一对压缩弹簧具有第一压缩弹簧及第二压缩弹簧,

所述旋转限制结构具有设置于所述一个支承部件的第一凸部及第二凸部,

所述第一凸部从所述一个支承部件向所述第一压缩弹簧侧突出,并形成能够与所述第一压缩弹簧的线材的端部接触,

所述第二凸部从所述一个支承部件向所述第二压缩弹簧侧突出,并形成能够与所述第二压缩弹簧的线材的端部接触。

8. 根据权利要求5或6所述的开关设备用操作装置,

所述旋转限制结构具有粗糙面部,该粗糙面部设置于所述一个支承部件与所述一对压缩弹簧各自之间的接触部。

开关设备用操作装置

技术领域

[0001] 本发明的实施方式涉及开关设备用操作装置。

背景技术

[0002] 通常,在发电站、变电站以及交换站设置有气体断路器等高电压规格的开关设备、以及对开关设备进行开关操作的开关设备用操作装置。近年来,开关用操作装置采用弹簧操作机构的装置成为主流。弹簧操作机构需要使能够与开关设备的固定电极接触的动电极在作为开路位置的断路位置与作为闭路位置的接通位置之间高速地移动。使开关设备从断开状态向闭合状态转变所需的闭合时间、以及从闭合状态向断开状态转变所需要的断开时间,按每个开关设备确定了规格上的规定值。

[0003] 在用于使动电极从断路位置向接通位置移动的动力源中,有时利用被并列排列的一对压缩弹簧。在该情况下,一对压缩弹簧分别旋转自如地与单一的支承部件抵接,经由支承部件通过蓄能用的马达等同时被压缩,由此得到作用力。

[0004] 然而,一对压缩弹簧若至少一方在压曲的状态或从规定位置旋转的状态下被收缩,则有可能产生在压缩弹簧之间释放弹簧力(弹性能量)所需的时间的偏差。例如,若压缩弹簧压曲,则压缩弹簧与压缩弹簧的周边的部件接触,有时压缩弹簧的复原(拉伸)不能顺畅地进行。于是,接通动作变得不稳定,闭合时间可能不收敛于规格内。

[0005] 现有技术文献

[0006] 专利文献

[0007] 专利文献1:日本特开2012-43733号公报

[0008] 专利文献2:日本特开2017-91830号公报

发明内容

[0009] 发明要解决的技术问题

[0010] 本发明要解决的技术问题在于,提供能够进行顺畅的接通动作的开关设备用操作装置。

[0011] 用于解决技术问题的手段

[0012] 实施方式的开关设备用操作装置具有一对压缩弹簧、压缩弹簧支承机构以及至少一个被引导部。一对压缩弹簧产生作用力,该作用力用于使开关设备的动电极移动到接通位置,该开关设备的动电极能够在与开关设备的固定电极接触的接通位置与从固定电极分离的断路位置之间移动。一对压缩弹簧沿规定方向并列地排列。压缩弹簧支承机构具有第一支承部件、第二支承部件和弹簧收容部。第一支承部件将一对压缩弹簧各自的第一端部作为可动端而一并支承。第二支承部件将一对压缩弹簧各自的第二端部作为固定端而支承。在弹簧收容部形成有沿一对压缩弹簧的伸缩方向延伸的至少一个引导槽。至少一个被引导部具有第一接触部件及第二接触部件。第一接触部件及第二接触部件被第一支承部件支承。第一接触部件及第二接触部件在至少一个引导槽内沿一对压缩弹簧的伸缩方向排

列配置。第一接触部件及第二接触部件能够与至少一个引导槽的边缘接触。第一接触部件及第二接触部件中的至少任一方具备能够在至少一个引导槽的边缘滚动或者滑动的辊。

附图说明

- [0013] 图1是表示第一实施方式的开关设备用操作装置的主视图。
- [0014] 图2是图1的II-II线处的剖视图。
- [0015] 图3是表示第一实施方式的一对接通弹簧的仰视图。
- [0016] 图4是图2的IV-IV线处的剖视图。
- [0017] 图5是表示第一实施方式的接通弹簧部的立体图。
- [0018] 图6是表示第一实施方式的被引导部的立体图。
- [0019] 图7是图2的VII-VII线处的剖视图。
- [0020] 图8是表示第一实施方式的接通弹簧的上端部附近的主视图。
- [0021] 图9是表示第二实施方式的接通弹簧的上端部附近的主视图。
- [0022] 图10是表示第二实施方式的接通弹簧的下端部附近的主视图。

具体实施方式

[0023] 以下,参照附图对实施方式的开关设备用操作装置进行说明。另外,在以下的说明中,对具有相同或类似的功能的结构标注相同的附图标记。而且,这些结构的重复说明有时省略。

[0024] (第一实施方式)

[0025] 图1是表示第一实施方式的开关设备用操作装置的主视图。

[0026] 如图1所示,开关设备用操作装置1是对气体断路器等开关设备100进行开关操作的操作装置。开关设备100具备固定电极101和能够与固定电极101接触的可动电极102。开关设备用操作装置1使可动电极102在可动电极102从固定电极101离开而使开关设备100断开的断路位置、和可动电极102与固定电极101接触而使开关设备100闭合的接通位置之间移动。开关设备用操作装置1具备框架2、断路弹簧部3、断路连杆机构4、接通弹簧部5、接通连杆机构6、蓄能机构7(参照图2)、以及驱动杆8。

[0027] 框架2作为开关设备用操作装置1的壳体而设置。断路弹簧部3产生用于使开关设备100的可动电极102从接通位置向断路位置移动的作用力。断路连杆机构4将断路弹簧部3与驱动杆8连接。接通弹簧部5产生使开关设备100的可动电极102从断路位置向接通位置移动的作用力。接通连杆机构6将接通弹簧部5与驱动杆8连接。蓄能机构7(参照图2)对接通弹簧部5的弹簧力(弹性能量)进行蓄能。驱动杆8将可动电极102与断路连杆机构4及接通连杆机构6连接。

[0028] 在此,为了便于说明,对+X方向、-X方向、+Y方向、-Y方向、+Z方向以及-Z方向进行定义。-X方向是与+X方向相反的方向。在不区分+X方向和-X方向的情况下,简称为“X方向”。+Y方向及-Y方向是与X方向正交的方向。-Y方向是与+Y方向相反的方向。在不区分+Y方向和-Y方向的情况下,简称为“Y方向”。+Z方向及-Z方向是与X方向以及Y方向正交的方向。-Z方向是与+Z方向相反的方向。在不区分+Z方向和-Z方向的情况下,简称为“Z方向”。在本实施方式中,Z方向是铅垂方向,X方向以及Y方向是水平方向。另外,在本实施方式中,+Z方向

是铅垂上方,-Z方向是铅垂下方。

[0029] 框架2收容有断路连杆机构4及接通连杆机构6各自的主要部分。框架2从下方支承断路弹簧部3及接通弹簧部5。框架2固定于开关设备100的箱体等。

[0030] 断路弹簧部3配置于框架2的+Z方向。断路弹簧部3主要具备压缩螺旋弹簧即断路弹簧11。断路弹簧11以伸缩方向与Z方向一致的方式配置。断路弹簧11的下端部作为固定端被支承于框架2。断路弹簧11的上端部被设置为可动端。

[0031] 断路连杆机构4具备断路弹簧杆21和主杠杆22。断路弹簧杆21插通于断路弹簧11的内侧。断路弹簧杆21的第一端部与断路弹簧11的上端部连结。断路弹簧杆21的第二端部与主杠杆22连结。主杠杆22以能够旋转的方式支承于框架2。在主杠杆22上直接或间接地连接有驱动杆8。关于驱动杆8将在后面叙述。

[0032] 断路弹簧杆21与断路弹簧11的伸缩联动地在Z方向上位移。具体而言,断路弹簧杆21在断路弹簧11伸展时向+Z方向位移,在断路弹簧11收缩时向-Z方向位移。主杠杆22与断路弹簧杆21的Z方向的位移连动,向箭头A1方向及箭头A2方向旋转。具体而言,主杠杆22在断路弹簧杆21向+Z方向位移时向箭头A1方向旋转,在断路弹簧杆21向-Z方向位移时向箭头A2方向旋转。

[0033] 图2是图1的II-II线处的剖视图。

[0034] 如图2所示,接通弹簧部5配置于框架2的+Z方向。接通弹簧部5具备一对接通弹簧31(压缩弹簧)、接通弹簧支承机构40(压缩弹簧支承机构)和一对被引导部70。

[0035] 图3是表示第一实施方式的一对接通弹簧的仰视图。

[0036] 如图2及图3所示,一对接通弹簧31分别是压缩螺旋弹簧。一对接通弹簧31具有相同的规格。具体而言,一对接通弹簧31的匝数、自然长度、线圈内外径、卷绕方向及弹簧常数彼此相等。各接通弹簧31以伸缩方向与Z方向一致的方式配置。一对接通弹簧31在X方向上并列排列。具体而言,一对接通弹簧31以各自的中心轴线相互平行且各自的两端部在从X方向观察时重叠的方式配置。一对接通弹簧31相对于与各自的中心轴线平行的虚拟线呈线对称地配置。一对接通弹簧31各自的下端部被设置为固定端。一对接通弹簧31的上端部被设置为可动端。

[0037] 在接通弹簧31的两端部形成有沿着伸缩方向的垂直面的支承面32。支承面32是通过形成接通弹簧31的线材进行磨削而形成的平滑面。另外,接通弹簧31可以是闭端的螺旋弹簧,也可以是自由端(open end)的螺旋弹簧。

[0038] 如图2所示,接通弹簧支承机构40具备上部支承部件41(第一支承部件)、下部支承部件51(第二支承部件)以及弹簧收容部61。

[0039] 上部支承部件41将一对接通弹簧31各自的上端部一并支承。上部支承部件41具备上部支承板42、一对上部定位间隔件43、一对上部引导间隔件44以及轴45。

[0040] 上部支承板42配置于一对接通弹簧31的+Z方向。上部支承板42形成为表面和背面朝向Z方向的平板状。上部支承板42形成为从Z方向观察时以X方向为长度方向的矩形。从Z方向观察时,上部支承板42与一对接通弹簧31的整体重叠。

[0041] 一对上部定位间隔件43相对于各接通弹簧31各设置有1个。一对上部定位间隔件43具有彼此大致相同的结构。上部定位间隔件43分别从上部支承板42向接通弹簧31侧(-Z方向)突出。上部定位间隔件43插入于接通弹簧31的上端部的内侧。上部定位间隔件43形成

为与接通弹簧31同轴的圆筒状。上部定位间隔件43的外径稍小于接通弹簧31的内径。上部定位间隔件43通过使外周面从内侧与接通弹簧31接触,由此将接通弹簧31的上端部在径向上定位。另外,上部定位间隔件43也可以形成为圆柱状。

[0042] 一对上部引导间隔件44相对于各接通弹簧31各设置有1个。一对上部引导间隔件44具有彼此大致相同的结构。上部引导间隔件44配置于上部支承板42的接通弹簧31侧。上部引导间隔件44夹设于接通弹簧31与上部支承板42之间。上部引导间隔件44形成为表面和背面朝向Z方向的平板状。上部引导间隔件44的整体从Z方向观察时与上部支承板42重叠。

[0043] 在上部引导间隔件44形成有贯通孔44a。在上部引导间隔件44的贯通孔44a中插通有上部定位间隔件43。贯通孔44a形成为与上部定位间隔件43的外形对应的形状。具体而言,贯通孔44a形成为与上部定位间隔件43同轴且内径与上部定位间隔件43的外径大致相等的圆形状。上部引导间隔件44的上表面与上部支承板42的下表面对置。上部引导间隔件44固定于上部支承板42。例如,上部引导间隔件44紧固于上部支承板42。上部引导间隔件44的下表面与接通弹簧31的上端部的支承面32面接触。

[0044] 轴45配置于上部支承板42的+Z方向。轴45形成为圆柱状并沿X方向延伸。轴45与一对接通弹簧31及上部支承板42更向X方向的两侧突出。轴45以中心轴线与一对接通弹簧31的中心轴线交叉的方式配置。轴45固定于上部支承板42。例如,轴45焊接于上部支承板42的上表面。

[0045] 下部支承部件51将一对接通弹簧31各自的下端部作为固定端而支承。下部支承部件51具备一对下部定位间隔件52和一对下部引导间隔件53。

[0046] 一对下部定位间隔件52相对于各接通弹簧31各设置有1个。一对下部定位间隔件52具有彼此大致相同的结构。下部定位间隔件52从框架2的上表面向接通弹簧31侧(+Z方向)突出。下部定位间隔件52被插入于接通弹簧31的下端部的内侧。下部定位间隔件52形成为与接通弹簧31同轴的圆筒状。下部定位间隔件52的外径稍小于接通弹簧31的内径。下部定位间隔件52通过使外周面从内侧与接通弹簧31接触,由此将接通弹簧31的下端部在径向上定位。另外,下部定位间隔件52也可以形成为圆柱状。

[0047] 一对下部引导间隔件53相对于各接通弹簧31各设置有1个。一对下部引导间隔件53具有彼此大致相同的结构。下部引导间隔件53配置于框架2的接通弹簧31侧。下部引导间隔件53夹设于接通弹簧31与框架2之间。下部引导间隔件53形成为表面和背面朝向Z方向的平板状。

[0048] 在下部引导间隔件53上形成有贯通孔53a。在下部引导间隔件53的贯通孔53a中插通下部定位间隔件52。贯通孔53a形成为与下部定位间隔件52的外形对应的形状。具体而言,贯通孔53a形成为与下部定位间隔件52同轴、且内径与下部定位间隔件52的外径大致相等的圆形状。下部引导间隔件53的下表面与框架2的上表面对置。例如,下部引导间隔件53直接载置于框架2。下部引导间隔件53的上表面与接通弹簧31的下端部的支承面32面接触。

[0049] 图4是图2的IV-IV线处的剖视图。

[0050] 如图4所示,下部引导间隔件53的外缘具备圆弧部54和比圆弧部54向径向外侧突出的突出部55。圆弧部54以下部定位间隔件52的中心轴线为中心延伸。圆弧部54遍及180°以上的角度范围内延伸。突出部55与圆弧部54的两端相连。突出部55沿X方向突出。具体而言,突出部55向一对下部引导间隔件53相互分离的方向突出。突出部55形成为矩形。

[0051] 图5是表示第一实施方式的接通弹簧部的立体图。

[0052] 如图5所示,弹簧收容部61收容一对接通弹簧31。弹簧收容部61具备一对引导壁62。一对引导壁62以在X方向上夹着一对接通弹簧31的方式配置。一对引导壁62形成相对于虚拟YZ面相互面对称。各引导壁62在框架2的上表面立起。各引导壁62固定于框架2。例如,各引导壁62焊接于框架2。

[0053] 引导壁62具备主壁部63和从主壁部63延伸的一对侧壁部64。主壁部63形成表面和背面朝向X方向的平板状。主壁部63从X方向观察时以一定的宽度从框架2的上表面向+Z方向延伸。一对侧壁部64从主壁部63的Y方向的两侧缘向一对接通弹簧31侧延伸。一对侧壁部64从主壁部63的两侧缘的整体延伸。一对侧壁部64相对于主壁部63正交地延伸。

[0054] 引导壁62以包围上部支承板42的X方向的端部的方式配置。主壁部63在从Z方向观察时与上部支承板42的短边的整体对置。一对侧壁部64在从Z方向观察时与上部支承板42的长边的端部对置。引导壁62允许上部支承板42的Z方向的移动并限制X方向及Y方向的移动。另外,引导壁62的下端部以包围下部引导间隔件53的外缘的突出部55的方式配置(还一并参照图4)。引导壁62通过卡止于下部引导间隔件53的外缘的突出部55而限制下部引导间隔件53的旋转。

[0055] 在主壁部63形成有沿Z方向延伸的引导槽65。引导槽65在从X方向观察时,以恒定的宽度延伸。即,引导槽65的Y方向两侧的边缘66相互平行地以直线状延伸。引导槽65的一对边缘66在从X方向观察时相对于一对接通弹簧31的中心轴线在Y方向上相互隔开相等的间隔地延伸。引导槽65的一对边缘66从Y方向观察相互重叠。引导槽65在主壁部63的上端缘向+Z方向开口。在引导槽65中插通有上部支承部件41的轴45。

[0056] 一对被引导部70相对于一对引导壁62各自的引导槽65各设置有1个。一对被引导部70具有彼此大致相同的结构。被引导部70配置于相对于上部支承部件41不能相对位移的位置。被引导部70具备在引导槽65内沿Z方向排列配置的下侧辊71(第一接触部件)以及上侧辊72(第二接触部件)。

[0057] 下侧辊71设置为能够在引导槽65内沿Z方向位移。下侧辊71以能够旋转的方式支承于轴45的端部。下侧辊71经由轴承安装于轴45。下侧辊71设置为能够绕X方向延伸的轴线旋转。下侧辊71能够在引导槽65的边缘66滚动或者滑动。下侧辊71相对于引导槽65的边缘66在Y方向上接触。

[0058] 图6是表示第一实施方式的被引导部的立体图。

[0059] 如图5及图6所示,在下侧辊71的外周面形成有收缩部73。收缩部73遍及下侧辊71的整周而延伸。收缩部73的底部的外径形成比引导槽65的宽度小。引导槽65的边缘66从Y方向的两侧进入收缩部73的内侧。由此,下侧辊71形成能够相对于引导槽65的边缘66沿X方向卡止。另外,也可以形成为:收缩部73的底部的外径与引导槽65的宽度一致,下侧辊71始终与引导槽65的一对边缘66接触。

[0060] 如图5所示,上侧辊72设置为能够在引导槽65内沿Z方向位移。上侧辊72配置于下侧辊71的上方。例如,上侧辊72相对于下侧辊71隔开比下侧辊71的半径小的间隔地配置。上侧辊72经由托架74以能够旋转的方式支承于轴45。上侧辊72经由轴承安装于托架74。托架74固定于轴45的上部。例如,托架74以能够装卸的方式紧固于轴45。上侧辊72设置为能够绕X方向延伸的轴线旋转。上侧辊72能够在引导槽65的边缘66滚动或者滑动。上侧辊72相对于

引导槽65的边缘66在Y方向上接触。

[0061] 如图5及图6所示,上侧辊72与下侧辊71同样地形成。即,上侧辊72的收缩部73的底部的外径与下侧辊71的收缩部73的外径一致。上侧辊72与下侧辊71同样地形成为能够相对于引导槽65的边缘66沿X方向卡止。

[0062] 图7是图2的VII-VII线处的剖视图。

[0063] 如图4及图7所示,接通弹簧部5还具备旋转限制结构80。旋转限制结构80具备:上部旋转限制结构81,限制相对于上部支承部件41而言的接通弹簧31的卷绕方向的旋转;以及下部旋转限制结构82,限制相对于下部支承部件51而言的接通弹簧31的卷绕方向的旋转。另外,在本实施方式中使用的“弹簧的卷绕方向”的用语是绕弹簧的中心轴线环绕的两个方向。

[0064] 如图7所示,上部旋转限制结构81具备从上部支承部件41向接通弹簧31侧突出的一对上部销83(第一凸部及第二凸部)。一对上部销83相对于各接通弹簧31各设置有1个。一对上部销83具有彼此大致相同的结构。上部销83从上部引导间隔件44的下表面向-Z方向突出。例如,上部销83作为与上部引导间隔件44不同的部件而设置,并被压入上部引导间隔件44。上部销83形成为圆柱状。例如,上部销83的高度为接通弹簧31的线材的外径的一半以下。上部销83配置于从Z方向观察时与接通弹簧31的线材重叠的位置。上部销83能够与接通弹簧31的线材的端部33接触。上部销83通过与接通弹簧31的线材的端部33接触来限制接通弹簧31的卷绕方向的旋转。

[0065] 如图4所示,下部旋转限制结构82具备从下部支承部件51向接通弹簧31侧突出的一对下部销84(第一凸部及第二凸部)。一对下部销84相对于各接通弹簧31各设置有1个。一对下部销84具有彼此大致相同的结构。下部销84从下部引导间隔件53的上表面向+Z方向突出。例如,下部销84作为与下部引导间隔件53不同的部件而设置,并被压入到下部引导间隔件53。下部销84形成为圆柱状。例如,下部销84的高度为接通弹簧31的线材的外径的一半以下。下部销84配置于从Z方向观察时与接通弹簧31的线材重叠的位置。下部销84能够与接通弹簧31的线材的端部33接触。下部销84通过与接通弹簧31的线材的端部33接触来限制接通弹簧31的卷绕方向的旋转。

[0066] 如图1以及图2所示,接通连杆机构6具备一对接通连杆91、一对接通杠杆92、凸轮轴93以及接通凸轮94。一对接通连杆91相对于上部支承部件41的轴45的各端部各设置有1个。一对接通连杆91具有彼此大致相同的结构。例如,接通连杆91配置于框架2及弹簧收容部61的外侧。接通连杆91的第一端部与轴45的端部连结。接通连杆91的第二端部与接通杠杆92连结。一对接通杠杆92相对于各接通连杆91各设置有1个。一对接通杠杆92具有彼此大致相同的结构。例如,接通杠杆92配置于框架2及弹簧收容部61的外侧。一对接通杠杆92固定地支承于凸轮轴93的两端部。凸轮轴93经由轴承等以能够旋转的方式支承于框架2。在凸轮轴93的中间部固定有接通凸轮94。在接通凸轮94上连结有驱动杆8。

[0067] 如图1所示,接通连杆91的第一端部与上部支承部件41的Z方向的位移联动地上下移动。具体而言,接通连杆91的第一端部在伴随一对接通弹簧31的伸长的上部支承部件41向+Z方向位移时向+Z方向位移,在伴随一对接通弹簧31的收缩的上部支承部件41向-Z方向位移时,向-Z方向位移。接通杠杆92与接通连杆91的第一端部的Z方向的位移联动地向箭头B1方向及箭头B2方向旋转。具体而言,接通杠杆92在接通连杆91的第一端部向+Z方向位移

时向箭头B1方向旋转,在接通连杆91的第一端部向-Z方向位移时向箭头B2方向旋转。接通凸轮94与接通杠杆92的旋转连动,向与接通杠杆92相同的方向旋转。

[0068] 驱动杆8在第一端部与可动电极102连结,在比第一端部更靠第二端部侧与主杠杆22以及接通凸轮94连结。驱动杆8始终与主杠杆22连结,以能够脱离的方式与接通凸轮94连结。在主杠杆22向箭头A1方向旋转时,驱动杆8使可动电极102从接通位置向断路位置移动。此时,驱动杆8与接通凸轮94的连结被解除,接通凸轮94不旋转。驱动杆8在接通凸轮94向箭头B1方向旋转时,使可动电极102从断路位置向接通位置移动。此时,驱动杆8使主杠杆22向箭头A2方向旋转,对断路弹簧11的弹力进行蓄能。

[0069] 如图2所示,蓄能机构7是对一对接通弹簧31的弹簧力进行蓄能的驱动源。蓄能机构7例如具备马达、链条等。蓄能机构7直接或间接地与接通连杆机构6的凸轮轴93连结。蓄能机构7基于来自开关设备100等的指令,使凸轮轴93向使接通杠杆92向箭头B2方向(参照图1)旋转的方向旋转。蓄能机构7通过使接通杠杆92向箭头B2方向旋转,经由接通连杆91以及上部支承部件41将一对接通弹簧31压缩,将一对接通弹簧31的弹簧力蓄能。

[0070] 另外,虽然未图示,但在断路弹簧部3或断路连杆机构4上连接有将断路弹簧11以收缩状态锁定的断路用的锁定机构。另外,在接通弹簧部5或接通连杆机构6上连接有将一对接通弹簧31以收缩状态锁定的接通用的锁定机构。断路用的锁定机构以及接通用的锁定机构例如具备螺线管,基于来自开关设备100等的指令来解除锁定。

[0071] 对本实施方式的开关设备用操作装置1的动作进行说明。

[0072] 对断路动作进行说明。在开关设备用操作装置1的接通状态下,若从开关设备100发出断路指令,则断路用的锁定机构解除锁定。伴随于此,被蓄能的断路弹簧11的弹簧力被释放,经由断路连杆机构4及驱动杆8传递至可动电极102。由此,可动电极102移动到断路位置,开关设备100成为断开状态。

[0073] 对断路动作后的接通弹簧31的弹簧力的蓄能动作进行说明。当上述的断路动作完成时,蓄能机构7被驱动,经由接通连杆机构6对一对接通弹簧31的弹簧力进行蓄能。具体而言,一对接通连杆91的第一端部向下方位移,从而接通弹簧支承机构40的上部支承部件41向下方平行移动,一对接通弹簧31同时被压缩。由此,开关设备用操作装置1成为断路状态。此外,在接通弹簧31的弹簧力的蓄能动作时,驱动杆8与接通杠杆92的连结被解除,驱动杆8、断路连杆机构4以及断路弹簧11不动作。

[0074] 对接通动作进行说明。在开关设备用操作装置1的断路状态下,若从开关设备100发出接通指令,则接通用的锁定机构解除锁定。伴随于此,被蓄能的一对接通弹簧31的弹簧力被释放,经由接通连杆机构6及驱动杆8传递至可动电极102。由此,可动电极102移动到接通位置,开关设备100成为闭合状态。另外,被释放的一对接通弹簧31的弹簧力经由接通连杆机构6及驱动杆8传递至断开连杆机构4。由此,对断路弹簧11的弹簧力进行蓄能。

[0075] 对本实施方式的开关设备用操作装置1的作用及效果进行说明。

[0076] 在本实施方式中,被上部支承部件41支承的被引导部70的下侧辊71以及上侧辊72这两者能够与引导槽65的边缘66接触。根据该结构,下侧辊71以及上侧辊72始终维持沿引导槽65的延伸方向(即Z方向)排列的状态。由此,在接通弹簧31的弹簧力的蓄能动作时的一对接通弹簧31的压缩时,能够抑制上部支承部件41倾斜。因此,一对接通弹簧31不发生压曲而均匀地收缩,因此在一对接通弹簧31之间弹簧力的释放所需的时间变得均匀。因此,能够

提供能够进行顺畅的接通动作的开关设备用操作装置1。另外,接通弹簧31压曲而与弹簧收容部61反复接触,从而能够抑制接通弹簧31断裂。

[0077] 另外,下侧辊71以及上侧辊72能够在引导槽65的边缘66滚动或者滑动。根据该结构,被引导部70在Z方向的2点与引导槽65的边缘66接触。因此,相比于被引导部与引导槽的边缘之间的接触部在Z方向上延伸的结构,能够降低被引导部70与引导槽65的边缘66之间的滑动阻力。因此,能够使被引导部70相对于弹簧收容部61顺畅地位移,因此能够使将弹簧力释放时的一对接通弹簧31的位移稳定。因此,能够实现开关设备用操作装置1的接通动作的稳定化。

[0078] 另外,一对引导槽65相对于接通弹簧31设置在X方向的两侧。被引导部70相对于各引导槽65各设置有1个。根据该结构,能够利用一对被引导部70均匀地承受一对接通弹簧31各自的压曲的力。因此,能够更可靠地抑制一对接通弹簧31的压曲。

[0079] 另外,下侧辊71以及上侧辊72相对于引导槽65的边缘66在Y方向上接触。根据该结构,能够抑制上侧辊72相对于下侧辊71在Y方向上位移。因此,能够抑制从X方向观察时上部支承部件41倾斜。特别是在本实施方式中,上部支承部件41(轴45)在相对于一对接通弹簧31的X方向的两侧与接通连杆91连结。因此,上部支承部件41的从Y方向观察的情况下的倾斜比从X方向观察的情况下的倾斜难以产生。换言之,上部支承部件41从X方向观察时容易倾斜。因此,通过抑制从X方向观察时上部支承部件41倾斜,能够有效地抑制一对接通弹簧31的压曲。

[0080] 而且,下侧辊71以及上侧辊72形成为能够相对于引导槽65的边缘66沿X方向卡止。根据该结构,由于下侧辊71以及上侧辊72向X方向的位移被限制,因此能够抑制上部支承部件41向X方向的抖动。因此,能够使将弹簧力释放时的一对接通弹簧31的位移稳定。因此,能够实现开关设备用操作装置1的接通动作的稳定化。

[0081] 另外,一对接通弹簧31相对于与各个中心轴线平行的虚拟线呈线对称地配置。根据该结构,能够使对上部支承部件41施加的一对接通弹簧31的载荷的分布具有旋转对称性。由此,能够抑制上部支承部件41相对于弹簧收容部61倾斜、一对接通弹簧31中的至少任一方压曲。因此,能够实现开关设备用操作装置1的接通动作的稳定化。

[0082] 然而,在接通弹簧31与上部支承部件41之间作用有摩擦力以及伴随接通弹簧31的线材的扭转变形的卷绕方向的力。接通弹簧31及上部支承部件41通过摩擦力和扭转变形的力相平衡而相互固定。假设最大静摩擦力低于扭转变形的力,则接通弹簧31的上端部相对于上部支承部件41向卷绕方向旋转。特别是在接通动作时,有时因上部支承部件41的惯性等而产生接通弹簧31与上部支承部件41的面压转变为减少的瞬间,而最大静摩擦力低于扭转变形的力。当接通弹簧31的上端部相对于上部支承部件41向卷绕方向旋转时,一对接通弹簧31各自与上部支承部件41的接触部位移。其结果,存在对上部支承部件41施加的一对接通弹簧31的载荷的分布的对称性崩溃的情况。

[0083] 在本实施方式中,具备上部旋转限制结构81,该上部旋转限制结构81设置于上部支承部件41,限制相对于上部支承部件41而言的接通弹簧31的卷绕方向的旋转。根据该结构,能够抑制一对接通弹簧31各自与上部支承部件41之间的接触部位移。因此,能够抑制对上部支承部件41施加的一对接通弹簧31的载荷的分布变化。因此,能够抑制上部支承部件41相对于弹簧收容部61倾斜而一对接通弹簧31中的至少任一方压曲。因此,能够实现开关

设备用操作装置1的接通动作的稳定化。

[0084] 另外,上部旋转限制结构81具备上部销83,该上部销83从上部支承部件41向接通弹簧31侧突出并形成能够与接通弹簧31的线材的端部33接触。根据该结构,通过使上部销83与接通弹簧31的线材的端部33接触,从而能够限制相对于上部支承部件41而言的接通弹簧31的上端部的旋转。特别是螺旋弹簧随着伸长而欲向使匝数增加的方向扭转变形,因此通过使上部销83与接通弹簧31的线材的端部33接触,从而能够在接通动作时更可靠地限制接通弹簧31的上端部的旋转。

[0085] 另外,即使在假设接通弹簧31的端部从上部支承部件41浮起的情况下,由于上部销83从上部支承部件41突出,因此能够使上部销83于接通弹簧31的线材的端部33接触。因此,能够更可靠地限制相对于上部支承部件41而言的接通弹簧31的上端部的旋转。

[0086] 另外,即使接通弹簧31的上端部在线材的端部33从上部销83离开的方向上旋转,也如图8所示那样上部销83从上部引导间隔件44侧压接于线材的外周面。因此,能够限制接通弹簧31的上端部的旋转。特别是螺旋弹簧随着收缩而欲向使匝数减少的方向扭转变形。因此,在使接通弹簧31压缩时,线材的端部33容易从上部销83离开,因此容易得到上述的效果。

[0087] 在本实施方式中,由于还通过被引导部70来抑制一对接通弹簧31的压曲,因此伴随着接通弹簧31的压曲而扭转变形的力急剧增大的现象的产生得以抑制。因此,即使是将上部销83压入并固定于上部引导间隔件44的结构,也能够利用上部销83充分地限制接通弹簧31的卷绕方向的旋转。

[0088] 另外,以上对上部旋转限制结构81的作用效果进行了说明,但关于下部旋转限制结构82也起到同样的作用效果。

[0089] 另外,在本实施方式中,接通弹簧部5具备一对接通弹簧31。接通弹簧部5除了使开关设备100闭合的能量以外,还需要将断路弹簧11的弹簧力蓄能的能量。假设在接通弹簧部具备单一的接通弹簧的情况下,为了确保所需的能量,接通弹簧大型化而使占有空间增大。另外,接通弹簧随着大型化而制造变得困难,并且通用性降低。因此,根据本实施方式,能够使用通用的弹簧作为接通弹簧31,并且能够实现接通弹簧部5的占有空间的削减。

[0090] 另外,在本实施方式中,上部销83从上部引导间隔件44突出,但例如也可以从上部定位间隔件43突出。关于下部销84也是同样的。

[0091] 另外,在本实施方式中,旋转限制结构80具备上部旋转限制结构81以及下部旋转限制结构82,但也可以仅具备上部旋转限制结构81以及下部旋转限制结构82中的任一方。

[0092] (第二实施方式)

[0093] 图9是表示第二实施方式的接通弹簧的上端部附近的主视图。图10是表示第二实施方式的接通弹簧的下端部附近的主视图。

[0094] 在第一实施方式中,上部旋转限制结构81具备能够与接通弹簧31的线材的端部33接触的上部销83。另外,下部旋转限制结构82具备能够与接通弹簧31的线材的端部33接触的下部销84。与此相对,在第二实施方式中,与第一实施方式的不同点在于:上部旋转限制结构81A具备在上部支承部件41与接通弹簧31的接触部设置的粗面部85,下部旋转限制结构82A具备在下部支承部件51与接通弹簧31的接触部设置的粗面部86。另外,以下说明的以外的结构与第一实施方式相同。

[0095] 如图9所示,上部旋转限制结构81A设置于接通弹簧31和上部支承部件41双方。上部旋转限制结构81A具有在接通弹簧31与上部支承部件41的接触部设置的粗面部85。粗面部85设置于接通弹簧31的上端部的支承面32和上部支承部件41的上部引导间隔件44的下表面。粗面部85是表面粗糙度比平滑面的表面粗糙度大的面。例如,粗面部85是表面粗糙度比镜面大的面。例如,粗面部85是被纹理加工的面。另外,粗面部85的表面粗糙度也可以在接通弹簧31的上端部的支承面32与上部支承部件41的上部引导间隔件44的下表面不同。

[0096] 如图10所示,下部旋转限制结构82A设置于接通弹簧31和下部支承部件51双方。下部旋转限制结构82A具有在接通弹簧31与下部支承部件51的接触部设置的粗面部86。粗面部86设置于接通弹簧31的下端部的支承面32和下部支承部件51的下部引导间隔件53的上表面。下部旋转限制结构82A的粗面部86与上部旋转限制结构81A的粗面部85同样地形成。

[0097] 在本实施方式中,具备上部旋转限制结构81A,该上部旋转限制结构81A设置于接通弹簧31及上部支承部件41且限制相对于上部支承部件41而言的接通弹簧31的卷绕方向的旋转。根据该结构,能够起到与第一实施方式相同的作用效果。

[0098] 另外,上部旋转限制结构81A具有在接通弹簧31与上部支承部件41的接触部设置的粗面部85。根据该结构,相比于接通弹簧与上部支承部件的接触部为平滑面的结构,能够增大接通弹簧31与上部支承部件41之间的摩擦力。因此,能够限制相对于上部支承部件41而言的接通弹簧31的上端部的旋转。因此,能够实现开关设备用操作装置1的接通动作的稳定化。

[0099] 而且,如果接通弹簧31及上部支承部件41的一方的粗面部85与另一方接触,则能够限制相对于上部支承部件41而言的接通弹簧31的上端部的旋转。因此,即使假设接通弹簧31与上部支承部件41的接触位置从规定的位置发生位置偏移,也能够限制相对于上部支承部件41而言的接通弹簧31的上端部的旋转。因此,能够实现开关设备用操作装置1的接通动作的稳定化。

[0100] 另外,以上对上部旋转限制结构81A的作用效果进行了说明,但对关于下部旋转限制结构82A也起到同样的作用效果。

[0101] 另外,在本实施方式中,在上部旋转限制结构81A中,粗面部85被设置于接通弹簧31以及上部支承部件41双方。但是并不限于此。粗面部可以仅设置于接通弹簧31以及上部支承部件41中的任一方。关于下部旋转限制结构82A的粗面部86也是同样的。

[0102] 另外,在上述各实施方式中,被引导部70具备能够旋转的下侧辊71以及上侧辊72。但是,被引导部也可以代替下侧辊71以及上侧辊72中的至少任一方而具备能够与引导槽65的边缘66接触并且不能旋转的轴部件。

[0103] 另外,在上述各实施方式中,被引导部70设置于相对于一对接通弹簧31而言的X方向的两侧。但是,并不限于此,被引导部70也可以仅设置于相对于一对接通弹簧31而言的X方向的一方。即,也可以仅在一方的下侧辊71的上方设置上侧辊72。

[0104] 另外,在上述各实施方式中,将框架2作为与下部支承部件51不同的构成要素进行了说明,但也可以将框架2包含于下部支承部件的构成要素。另外,上部支承部件41的上部引导间隔件44以及下部支承部件51的下部引导间隔件53也可以省略设置。

[0105] 另外,在上述各实施方式中,上部支承部件41具备一对上部引导间隔件44,但一对上部引导间隔件44也可以一体化。下部支承部件51的一对下部引导间隔件53也同样。

[0106] 另外,也可以将上述第一实施方式和第二实施方式组合。例如,上部旋转限制结构也可以具备上部销83及粗面部85双方。

[0107] 根据以上说明的至少一个实施方式,开关设备用操作装置具备被引导部,该被引导部被上部支承部件支承,并且在引导槽内排列配置,具有能够与引导槽的边缘接触的下侧辊以及上侧辊。根据该结构,在一对接通弹簧的弹簧力的蓄能动作时的一对接通弹簧的压缩时,能够抑制上部支承部件倾斜。因此,一对接通弹簧不发生压曲而均匀地收缩,因此在一对接通弹簧之间弹簧力的释放所需的时间变得均匀。因此,能够提供能够进行顺畅的接通动作的开关设备用操作装置。

[0108] 根据以上说明的至少一个实施方式,开关设备用操作装置具备旋转限制结构,该旋转限制结构限制相对于上部支承部件及下部支承部件中的至少任一个支承部件而言的一对接通弹簧的卷绕方向的旋转。根据该结构,能够抑制一对接通弹簧各自与支承部件的接触部位移。因此,能够抑制对支承部件施加的一对接通弹簧的载荷的分布变化。因此,能够抑制支承部件倾斜而一对接通弹簧中的至少任一方发生压曲。因此,能够实现开关设备用操作装置的接通动作的稳定化。

[0109] 对本发明的几个实施方式进行了说明,但这些实施方式是作为例子进行提示的,并不意图限定发明的范围。这些新的实施方式能够以其他方式实施,在不脱离发明的主旨的范围内,能够进行各种省略、置换、变更。这些实施方式及其变形包含在发明的范围及主旨中,并且包含在权利要求书所记载的发明及其等同的范围内。

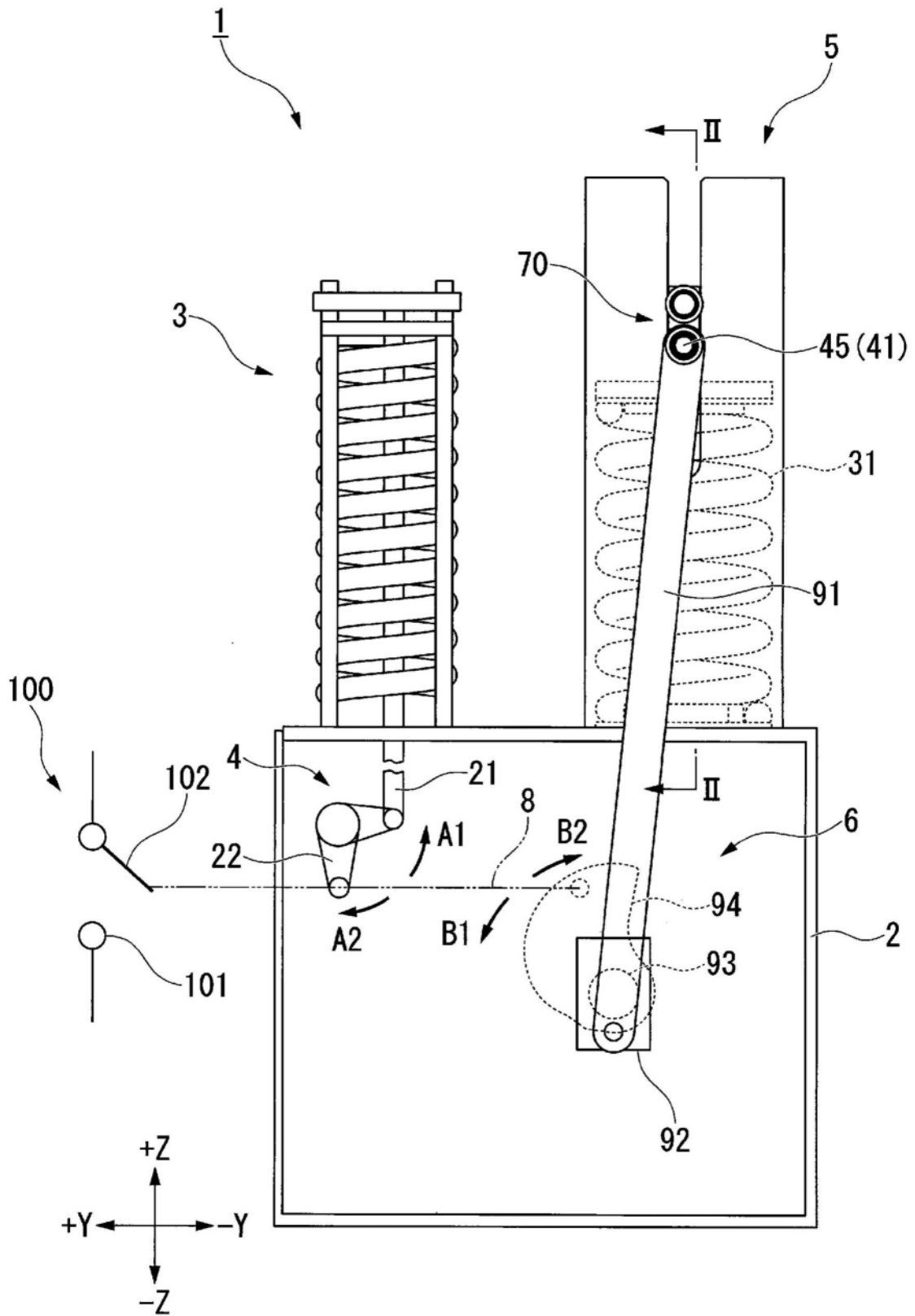


图1

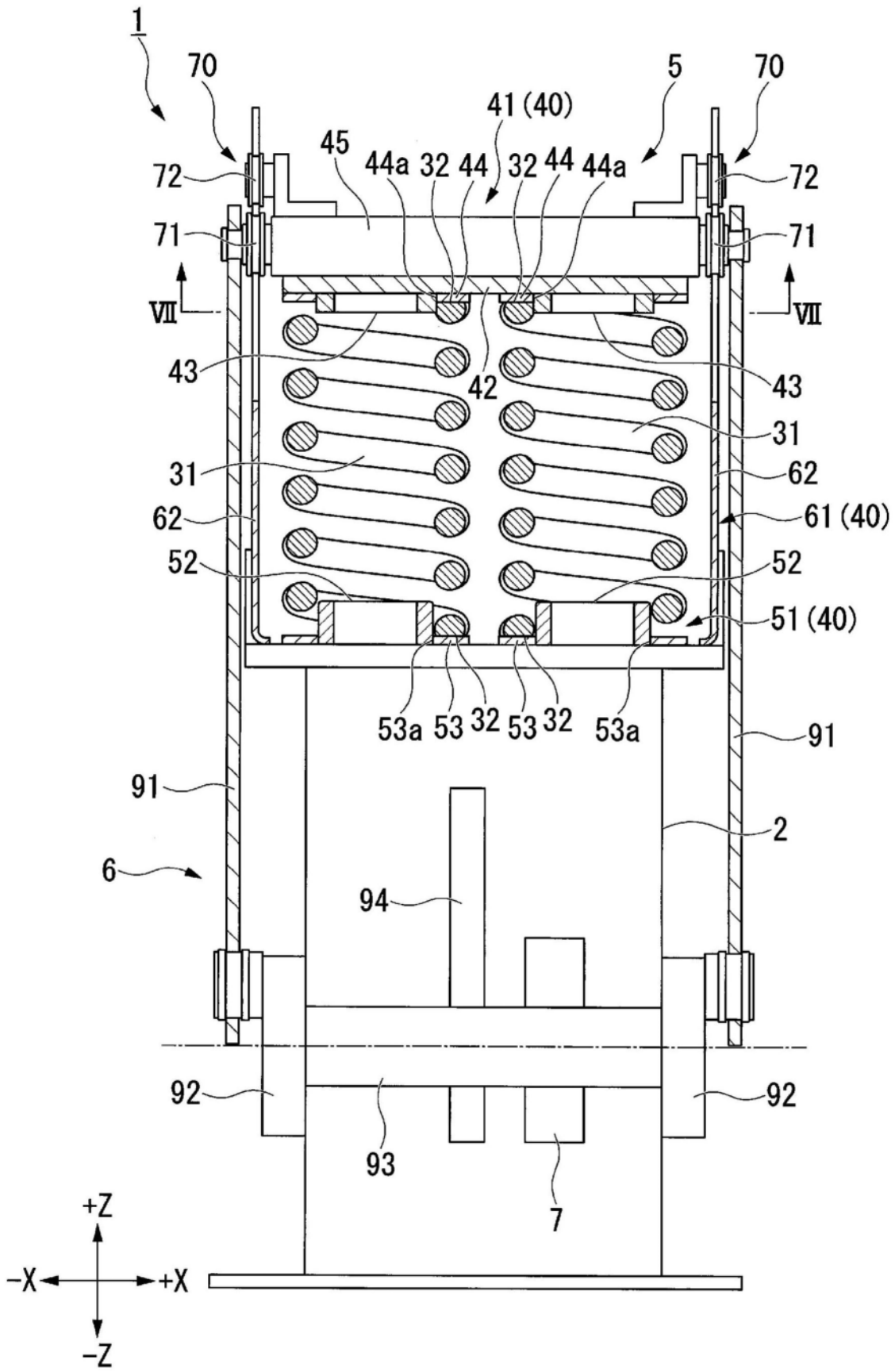


图2

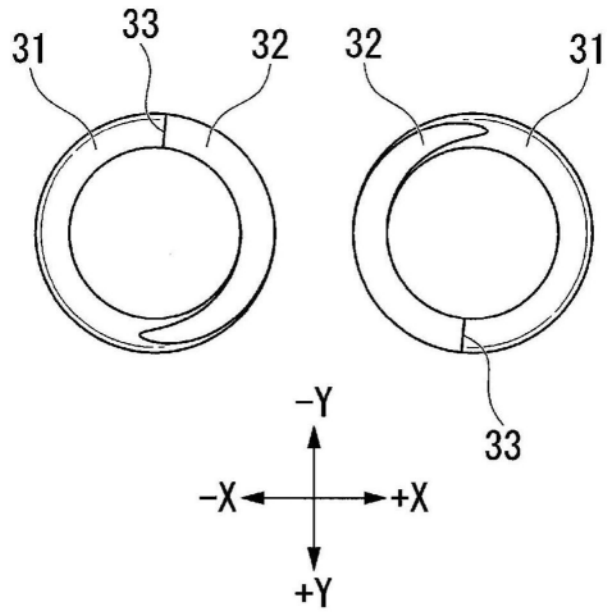


图3

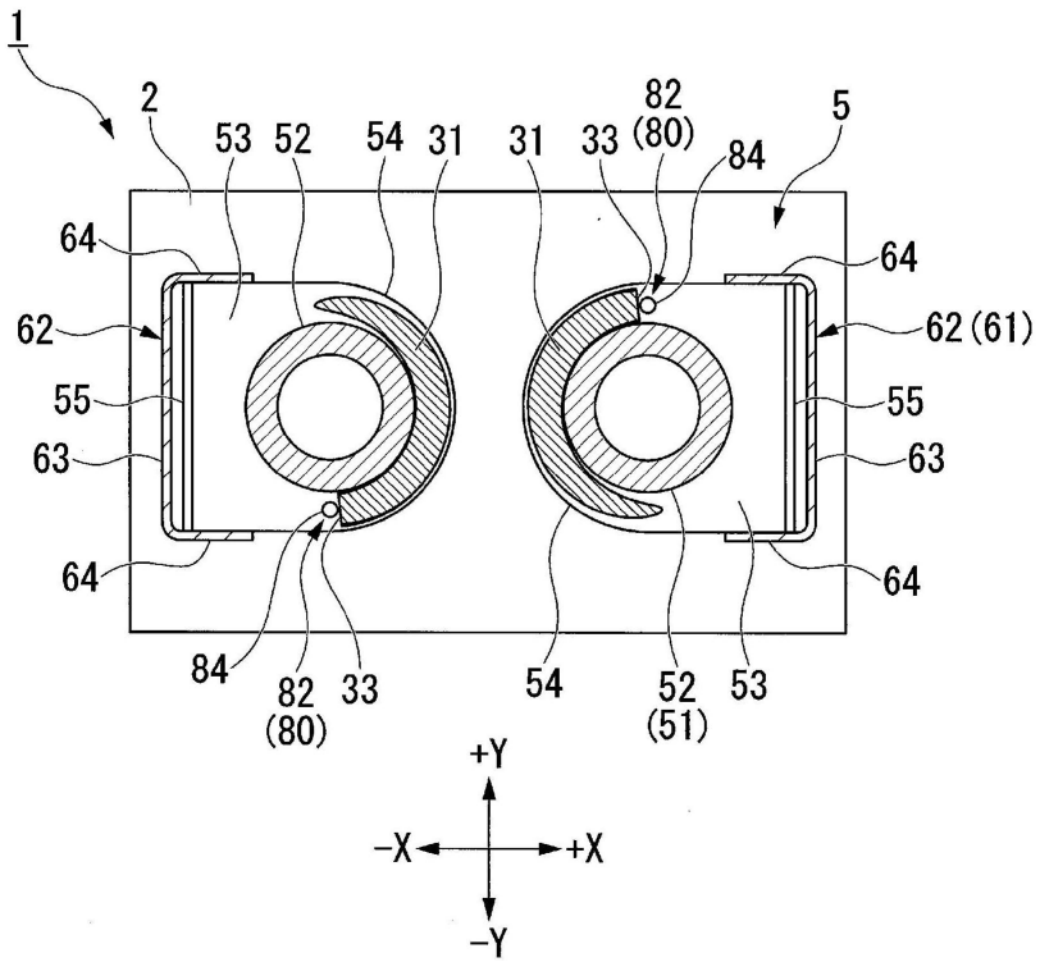


图4

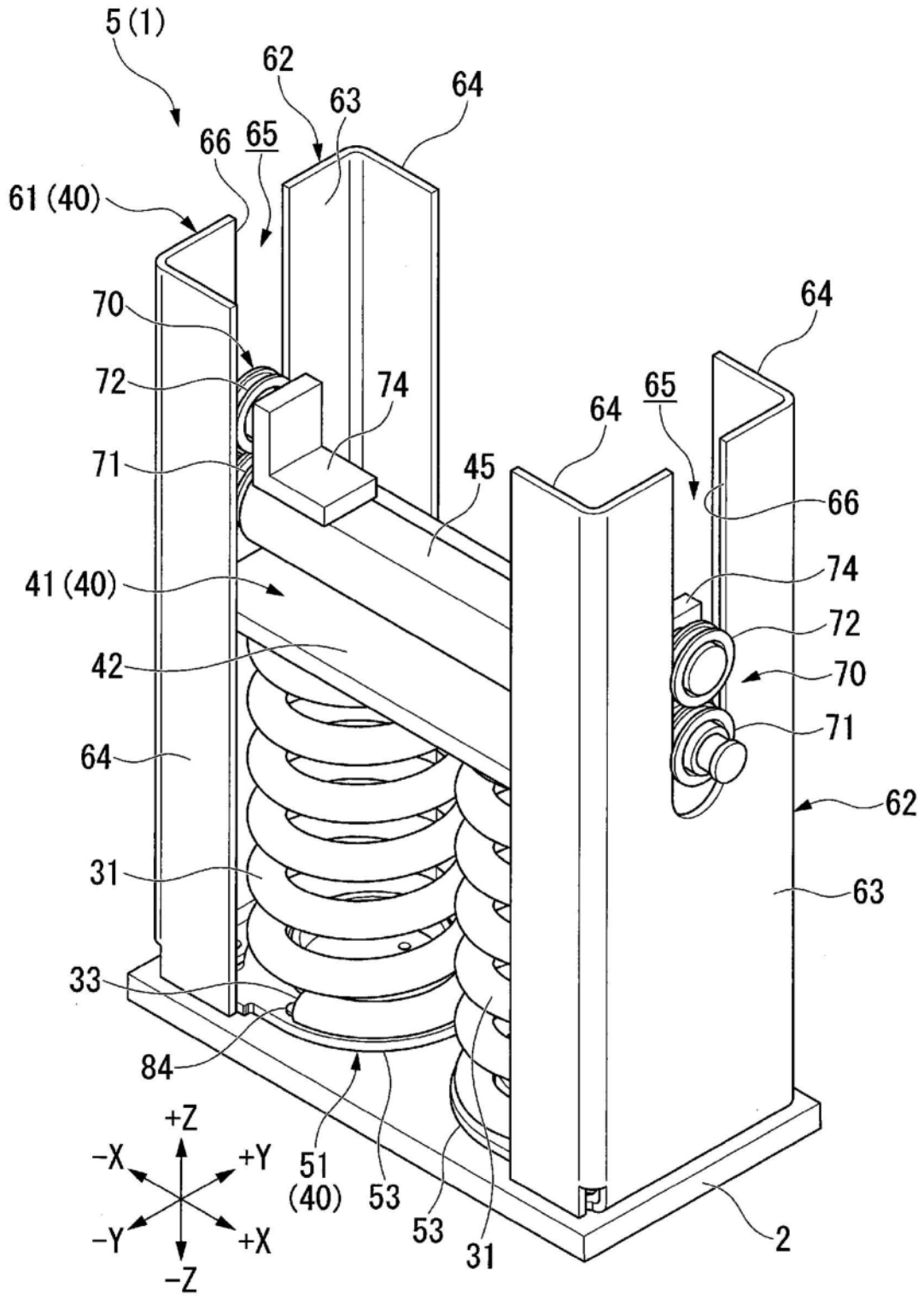


图5

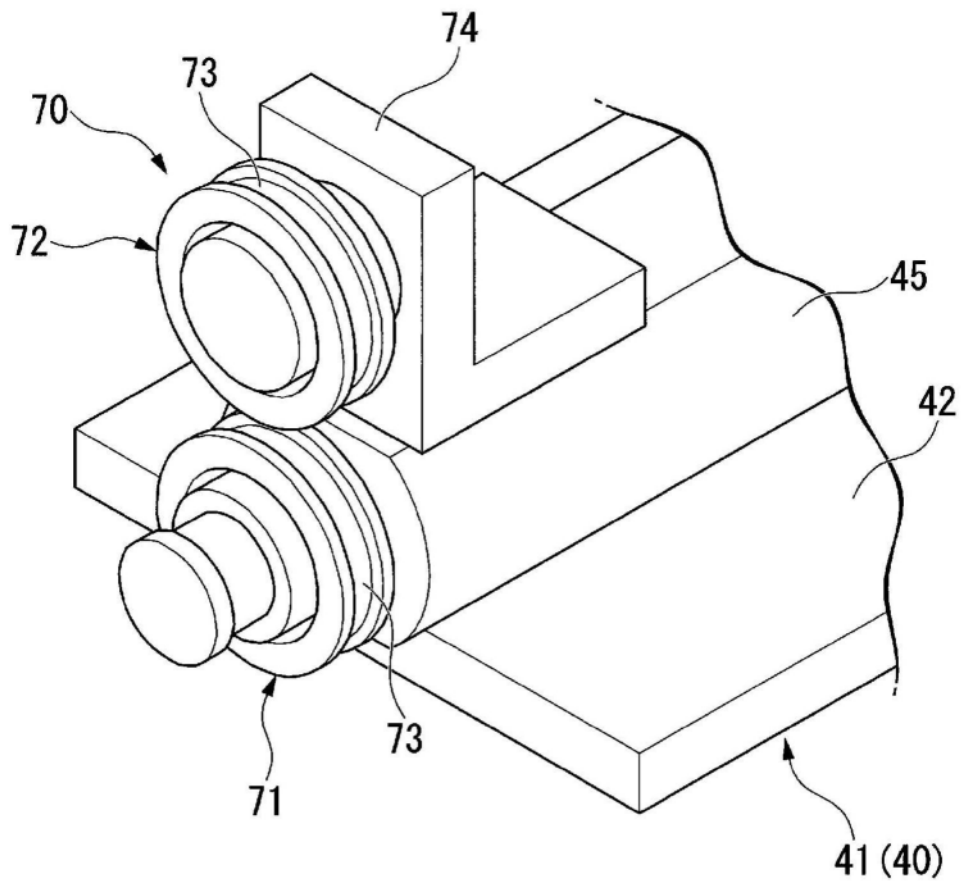


图6

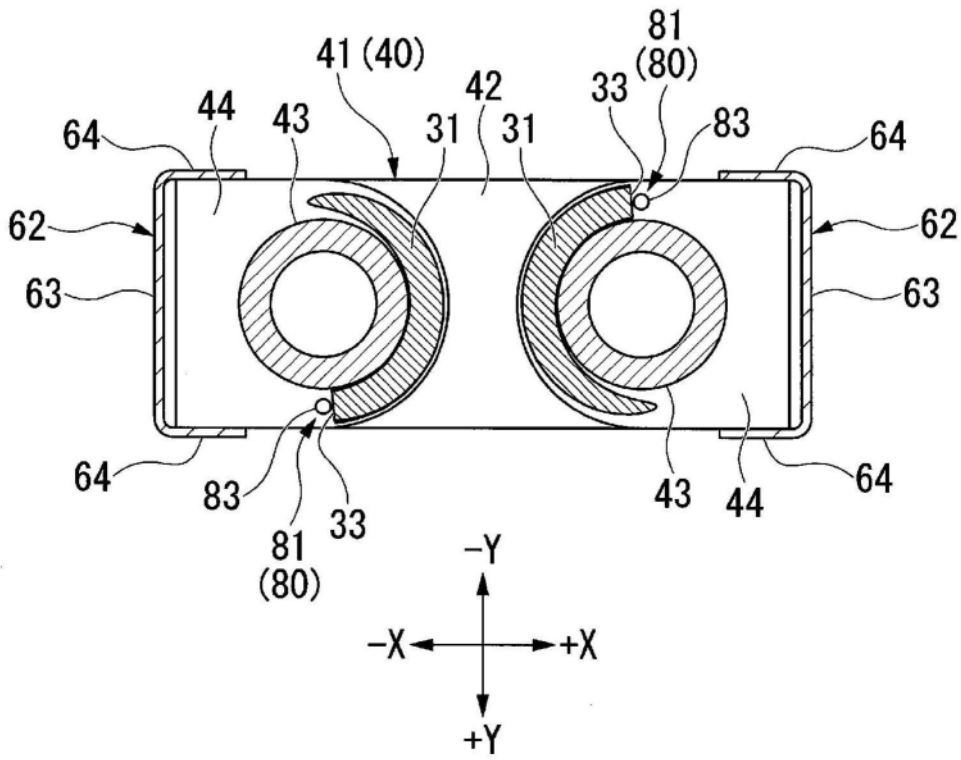


图7

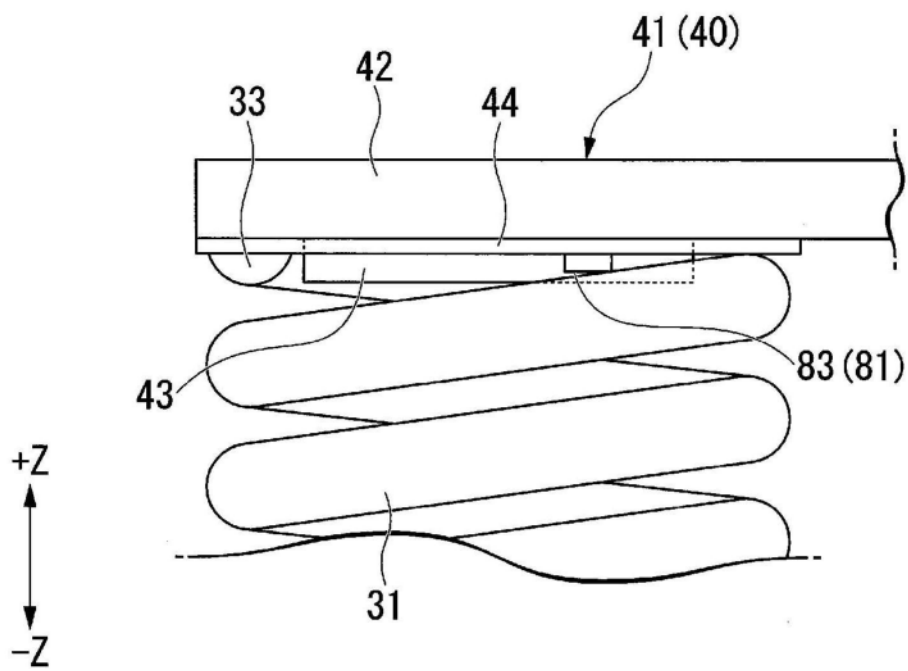


图8

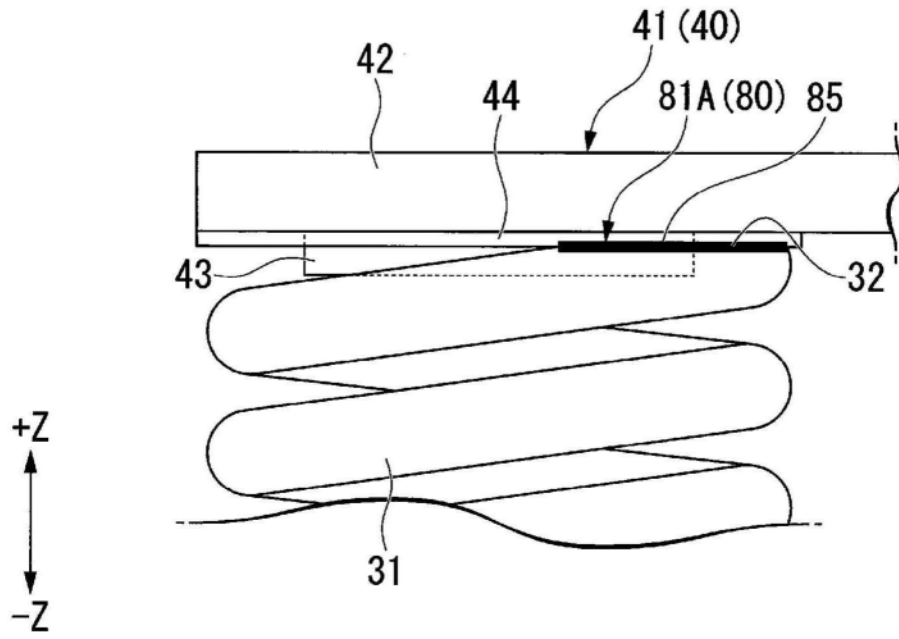


图9

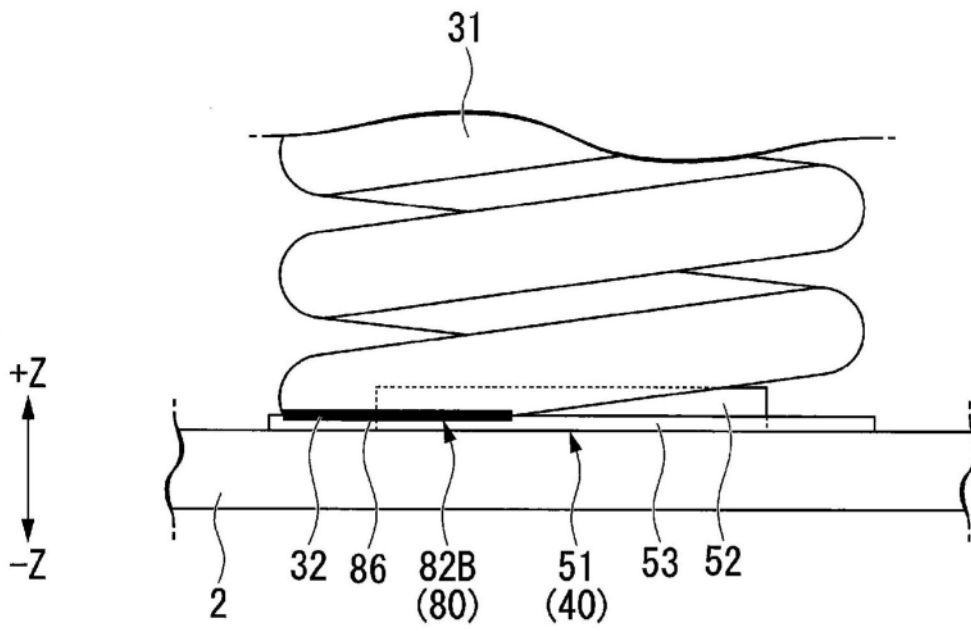


图10