



(12) 实用新型专利

(10) 授权公告号 CN 212308621 U

(45) 授权公告日 2021. 01. 08

(21) 申请号 202020106579.0

A61B 5/00 (2006.01)

(22) 申请日 2020.01.17

(73) 专利权人 苏州市中医医院

地址 215009 江苏省苏州市姑苏区沧浪新城吴中西路889号

(72) 发明人 董宏利 庞艳琴 秦媛媛 蒋亚文

(74) 专利代理机构 北京远大卓悦知识产权代理有限公司 11369

代理人 张川

(51) Int. Cl.

A61M 21/02 (2006.01)

A61H 15/02 (2006.01)

A61H 39/04 (2006.01)

A61M 37/00 (2006.01)

A61B 5/08 (2006.01)

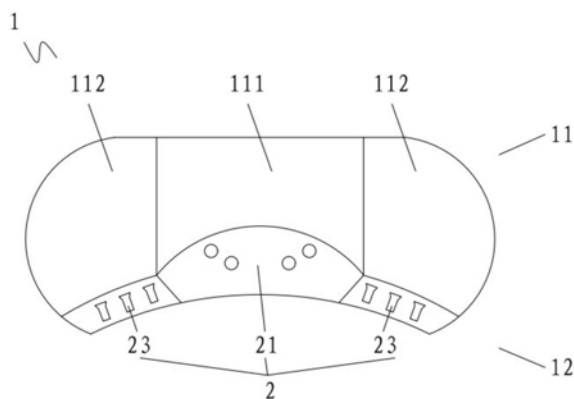
权利要求书1页 说明书7页 附图5页

(54) 实用新型名称

助眠护颈保健枕

(57) 摘要

本实用新型属于理疗护理技术领域,具体涉及一种助眠护颈保健枕。本实用新型提供的助眠护颈保健枕包括外壳和按摩理疗机构。其中,外壳包括主壳以及设置在主壳侧边的弧形辅壳,该辅壳包括颈枕区和设置在颈枕区两端的肩枕区;按摩理疗机构包括设置在颈枕区腔内的颈部按摩组件和颈部驱动组件、设置在肩枕区腔内的肩部按摩组件和肩部驱动组件。该结构的助眠护颈保健枕,颈部按摩组件由颈部驱动组件驱动、肩部驱动组件由肩部驱动组件驱动针对性地对颈部和肩部的穴位进行按摩,刺激相关的经络并传导至肺腑,使其经络畅通、气血调和,从而促使使用者颈部和肩部放松,改善使用者睡眠效果。



1. 一种助眠护颈保健枕,其特征在于,包括:

外壳,包括主壳以及设置在所述主壳侧边的弧形辅壳,所述辅壳包括颈枕区以及设置在所述颈枕区两端的肩枕区;

按摩理疗机构,包括设置在所述颈枕区腔内的颈部按摩组件和颈部驱动组件、设置在所述肩枕区腔内的肩部按摩组件和肩部驱动组件,所述颈部按摩组件由所述颈部驱动组件驱动、所述肩部驱动组件由所述肩部驱动组件驱动以分别对颈部和肩部按摩。

2. 根据权利要求1所述的助眠护颈保健枕,其特征在于,所述颈部按摩组件包括分别设置在所述颈枕区腔内中央和两端的颈后按摩端和颈侧按摩端,所述颈后按摩端和所述颈侧按摩端形成供颈部容纳的第一凹陷空间。

3. 根据权利要求2所述的助眠护颈保健枕,其特征在于,所述颈后按摩端具有在所述颈部驱动件驱动下围绕穿过所述颈后按摩端自身中轴线转动的颈后按摩面,所述颈后按摩面为半球面,所述颈后按摩面自身中轴线穿过所述颈后按摩端的半球面顶点和圆心,所述颈后按摩面上设置有若干颈后按摩凸起。

4. 根据权利要求3所述的助眠护颈保健枕,其特征在于,所述颈侧按摩端具有在所述颈部驱动件驱动下围绕穿过所述颈侧按摩端自身中轴线转动的颈侧按摩面,所述颈侧按摩面为半球面,所述颈侧按摩端自身中轴线穿过所述颈侧按摩面的半球面顶点和圆心,所述颈侧按摩面上设置有颈侧按摩凹陷。

5. 根据权利要求4所述的助眠护颈保健枕,其特征在于,所述颈部驱动组件包括与每个所述颈后按摩端和所述颈侧按摩端同轴传动的第一滚轮、驱动所述第一滚轮转动的第一电机。

6. 根据权利要求5所述的助眠护颈保健枕,其特征在于,所述肩部按摩组件包括设置在每个所述肩枕区腔内的若干肩按摩端,每个所述肩按摩端具有在所述肩部驱动组件驱动下围绕穿过所述肩按摩端自身中轴线的定径曲面和变径曲面以形成供肩部放置的第二凹陷空间;

所述定径曲面和所述变径曲面上设置有肩部按摩凸起。

7. 根据权利要求6所述的助眠护颈保健枕,其特征在于,所述肩部驱动组件包括每个所述肩按摩端同轴传动的第二滚轮、驱动所述第二滚轮转动的第二电机。

8. 根据权利要求2-7任一所述的助眠护颈保健枕,其特征在于,所述主壳包括头中枕区和设置在所述头中枕区两端的头侧枕区,所述头中枕区凹陷设置并与所述第一凹陷空间平滑过渡。

9. 根据权利要求8所述的助眠护颈保健枕,其特征在于,所述主壳腔内设置有药物理疗机构以及音频理疗机构。

10. 根据权利要求9所述的助眠护颈保健枕,其特征在于,还包括:

呼吸采集机构,采集使用者不同频率和强度的呼吸数据;

处理器,分别与所述呼吸采集机构、所述按摩理疗机构、所述药物理疗机构、所述音频理疗机构相连接,通过检测呼吸数据以选择与使用者相适应的按摩力度、药物功效成分挥发速度、音频文件;

网络存储器,通过公共通信网与所述处理器相连接供医生查看睡眠信息以便于给予远程指导。

助眠护颈保健枕

技术领域

[0001] 本实用新型属于理疗护理技术领域,具体涉及一种助眠护颈保健枕。

背景技术

[0002] 近年来,随着生活节奏的加快和工作强度的增大,现在的人们常常出现失眠,并呈现越来越年轻化的趋势。人的一生中有大部分时间是在睡眠中度过的,睡眠是人体的一种主动过程,是机体复原、整合和巩固记忆的重要环节,是人体健康必不可少的组成部分;长期失眠将导致记忆力下降、加速人体衰老、引发焦虑或抑郁甚至睡眠呼吸综合症等,很多人不得不借助镇静催眠药物才可入睡,但长期服用镇静催眠药物会使记忆力减退、呼吸抑制和睡眠异常等。

[0003] 药枕是改善睡眠的一项重要措施,药枕中含多种保健功能的药物,作用于头部后侧穴位,再经经络传导,对人体具有调和气血、安神助眠的理疗作用。但是现有的药枕在使用时仍然存在以下问题:(1)现有的药枕仅通过释放药物的有效成分进行理疗,不能对肩颈穴位进行辅助按摩操作;(2)现有的药枕功能单一,不具有睡眠监测功能,无法对睡眠质量进行评估,无法根据使用者的需求而提供合适的助眠策略。

实用新型内容

[0004] 因此,本实用新型要解决的技术问题在于克服现有的助眠护颈保健枕功能单一、助眠效果差的缺陷,从而提供一种具有肩颈穴位理疗功能并根据监测到的睡眠质量而改变助眠策略的多模态中医现代化助眠护颈保健枕。

[0005] 为解决上述技术问题,本实用新型采用的技术方案是:

[0006] 本实用新型提供一种助眠护颈保健枕,包括:

[0007] 外壳,包括主壳以及设置在所述主壳侧边的弧形辅壳,所述辅壳包括颈枕区以及设置在所述颈枕区两端的肩枕区;

[0008] 按摩理疗机构,包括设置在所述颈枕区腔内的颈部按摩组件和颈部驱动组件、设置在所述肩枕区腔内的肩部按摩组件和肩部驱动组件,所述颈部按摩组件由所述颈部驱动组件驱动、所述肩部驱动组件由所述肩部驱动组件驱动以分别对颈部和肩部按摩。

[0009] 优选地,该结构的助眠护颈保健枕,所述颈部按摩组件包括分别设置在所述颈枕区腔内中央和两端的颈后按摩端和颈侧按摩端,所述颈后按摩端和所述颈侧按摩端形成供颈部容纳的第一凹陷空间。

[0010] 进一步优选地,该结构的助眠护颈保健枕,所述颈后按摩端具有在所述颈部驱动件驱动下围绕穿过所述颈后按摩端自身中轴线转动的颈后按摩面,所述颈后按摩面为半球面,所述颈后按摩面自身中轴线穿过所述颈后按摩端的半球面顶点和圆心,所述颈后按摩面上设置有若干颈后按摩凸起。

[0011] 进一步优选地,该结构的助眠护颈保健枕,所述颈侧按摩端具有在所述颈部驱动件驱动下围绕穿过所述颈侧按摩端自身中轴线转动的颈侧按摩面,所述颈侧按摩面为半球

面,所述颈侧按摩端自身中轴线穿过所述颈侧按摩面的半球面顶点和圆心,所述颈侧按摩面上设置有颈侧按摩凹陷。

[0012] 进一步优选地,该结构的助眠护颈保健枕,所述颈部驱动组件包括与每个所述颈后按摩端和所述颈侧按摩端同轴传动的第一滚轮、驱动所述第一滚轮转动的第一电机。

[0013] 进一步优选地,该结构的助眠护颈保健枕,所述肩部按摩组件包括设置在每个所述肩枕区腔内的若干肩按摩端,每个所述肩按摩端具有在所述肩部驱动组件驱动下围绕穿过所述肩按摩端自身中轴线的定径曲面和变径曲面以形成供肩部放置的第二凹陷空间;

[0014] 所述定径曲面和所述变径曲面上设置有肩部按摩凸起。

[0015] 进一步优选地,该结构的助眠护颈保健枕,所述肩部驱动组件包括每个所述肩按摩端同轴传动的第二滚轮、驱动所述第二滚轮转动的第二电机。

[0016] 优选地,该结构的助眠护颈保健枕,所述主壳包括头中枕区和设置在所述头中枕区两端的头侧枕区,所述头中枕区凹陷设置并与所述第一凹陷空间平滑过渡。

[0017] 进一步优选地,该结构的助眠护颈保健枕,所述主壳腔内设置有药物理疗机构以及音频理疗机构。

[0018] 进一步优选地,该结构的助眠护颈保健枕,还包括:

[0019] 呼吸采集机构,采集使用者不同频率和强度的呼吸数据;

[0020] 处理器,分别与所述呼吸采集机构、所述按摩理疗机构、所述药物理疗机构、所述音频理疗机构相连接,通过检测呼吸数据以选择与使用者相适应的按摩力度、药物功效成分挥发速度、音频文件;

[0021] 网络存储器,通过公共通信网与所述处理器相连接供医生查看睡眠信息以便于给予远程指导。

[0022] 本实用新型技术方案,具有如下优点:

[0023] 1.本实用新型提供的助眠护颈保健枕,包括外壳和按摩理疗机构。其中,外壳包括主壳以及设置在主壳侧边的弧形辅壳,该辅壳包括颈枕区和设置在颈枕区两端的肩枕区;按摩理疗机构包括设置在颈枕区腔内的颈部按摩组件和颈部驱动组件、设置在肩枕区腔内的肩部按摩组件和肩部驱动组件。

[0024] 该结构的助眠护颈保健枕,颈部按摩组件由颈部驱动组件驱动、肩部驱动组件由肩部驱动组件驱动针对性地对颈部和肩部的穴位进行按摩,刺激相关的经络并传导至肺腑,使其经络畅通、气血调和,从而促使使用者颈部和肩部放松,改善使用者睡眠效果。

[0025] 2.本实用新型提供的助眠护颈保健枕,其颈部按摩组件包括分别设置在颈枕区腔内中央和两端的颈后按摩端和颈侧按摩端,颈后按摩端和颈侧按摩端形成供颈部容纳的第一凹陷空间,提高了颈部与颈部按摩组件的贴合度,确保了良好的颈部按摩效果。

[0026] 3.本实用新型提供的助眠护颈保健枕,颈后按摩端具有在颈部驱动件驱动下围绕穿过颈后按摩端自身中轴线转动的颈后按摩面,该颈后按摩面上设置有若干颈后按摩凸起。该结构的颈后按摩端能够对颈部的风池穴进行按摩,以消除肩膀酸痛、偏头痛以及颈椎酸痛等。

[0027] 4.本实用新型提供的助眠护颈保健枕,颈侧按摩端具有在颈部驱动件驱动下围绕穿过颈侧按摩端自身中轴线转动的颈侧按摩面,该颈侧按摩面为半球面并设置有颈侧按摩凸起,而且颈侧按摩端自身中轴线穿过颈侧按摩面的半球面顶点和圆心。该结构的颈侧按

摩端能够对颈部的安眠穴进行按摩,以缓紧张情绪、平肝息风、安神助眠。

[0028] 5.本实用新型提供的助眠护颈保健枕,肩部按摩组件包括设置在每个肩枕区腔内的若干肩按摩端,每个肩按摩端具有在肩部驱动组件驱动下围绕肩按摩端自身轴线的定径曲面和变径曲面以形成供肩部放置的第二凹陷空间,且定径曲面和变径曲面上设置有肩部按摩凸起。该结构的肩部按摩组件能够治疗肩酸痛、头酸痛,帮助入眠。

[0029] 6.本实用新型提供的助眠护颈保健枕,主壳腔内设置药物理疗机构和音频理疗机构,在对穴位按摩的基础上再施以药物理疗和音频理疗,在精神放松的同时也能对身体进行调理,从根本上改善睡眠质量。

附图说明

[0030] 为了更清楚地说明本实用新型具体实施方式或现有技术中的技术方案,下面将对具体实施方式或现有技术描述中所需要使用的附图作简单地介绍,显而易见地,下面描述中的附图是本实用新型的一些实施方式,对于本领域普通技术人员来讲,在不付出创造性劳动的前提下,还可以根据这些附图获得其他的附图。

[0031] 图1为本实用新型实施例1提供的助眠护颈保健枕结构示意图;

[0032] 图2为本实用新型实施例1提供的按摩理疗机构在助眠护颈保健枕内部分布图;

[0033] 图3为本实用新型实施例1提供的药物理疗机构、音频理疗机构、呼吸采集机构在助眠护颈保健枕内部分布图;

[0034] 图4为本实用新型实施例1提供的颈部按摩组件传动示意图;

[0035] 图5为图4中颈后按摩端结构示意图;

[0036] 图6为图5中颈侧按摩端结构示意图;

[0037] 图7为本实用新型实施例1提供的肩按摩端结构示意图;

[0038] 图8为本实用新型实施例1提供的肩部按摩组件传动示意图;

[0039] 图9为本实用新型实施例1提供的助眠护颈保健枕监测睡眠质量、改变助眠策略原理框图;

[0040] 附图标记说明:

[0041] 1-外壳;11-主壳;111-头中枕区;112-头侧枕区;12-辅壳;121-颈枕区;122-肩枕区;

[0042] 2-按摩理疗机构;21-颈部按摩组件;211-颈后按摩端;2111-颈后按摩面;2112-颈后按摩凸起;212-颈侧按摩端;2121-颈侧按摩面;2122-颈侧按摩凹陷;22-颈部驱动组件;221-第一电机;222-第一滚轮;223-第一传送带;23-肩部按摩组件;231-肩按摩端;2311-定径端;23111-定径曲面;2312-变径端;23121-变径曲面;2313-肩部按摩凸起;24-肩部驱动组件;241-第二电机;242-第二滚轮;243-第二传送带;

[0043] 3-药物理疗机构;31-中草药层;32-发热层;

[0044] 4-音频理疗机构;

[0045] 5-呼吸采集机构。

具体实施方式

[0046] 下面将结合附图对本实用新型的技术方案进行清楚、完整地描述,显然,所描述的

实施例是本实用新型一部分实施例,而不是全部的实施例。基于本实用新型中的实施例,本领域普通技术人员在没有做出创造性劳动前提下所获得的所有其他实施例,都属于本实用新型保护的范围。

[0047] 在本实用新型的描述中,需要说明的是,术语“中心”、“上”、“下”、“左”、“右”、“竖直”、“水平”、“内”、“外”等指示的方位或位置关系为基于附图所示的方位或位置关系,仅是为了便于描述本实用新型和简化描述,而不是指示或暗示所指的装置或元件必须具有特定的方位、以特定的方位构造和操作,因此不能理解为对本实用新型的限制。此外,术语“第一”、“第二”、“第三”仅用于描述目的,而不能理解为指示或暗示相对重要性。

[0048] 在本实用新型的描述中,需要说明的是,除非另有明确的规定和限定,术语“安装”、“相连”、“连接”应做广义理解,例如,可以是固定连接,也可以是可拆卸连接,或一体地连接;可以是机械连接,也可以是电连接;可以是直接相连,也可以通过中间媒介间接相连,可以是两个元件内部的连通。对于本领域的普通技术人员而言,可以根据具体情况理解上述术语在本实用新型中的具体含义。

[0049] 此外,下面所描述的本实用新型不同实施方式中所涉及的技术特征只要彼此之间未构成冲突就可以相互结合。

[0050] 实施例1

[0051] 本实施例提供一种助眠护颈保健枕,如图1、图2和图3所示,包括外壳1、按摩理疗机构2、药物理疗机构3、音频理疗机构4和呼吸采集机构5。

[0052] 如图1、图2和图3所示,外壳1为腔体结构,包括主壳11和辅壳12。

[0053] 主壳11包括设置在主壳11中段的头中枕区111以及设置在主壳11两端的头侧枕区112,头侧枕区112高于头中枕区111,使得头中枕区111凹陷设置,方便使用者头部枕卧。辅壳12设置在主壳11长边的一侧,与头中枕区111对应的为颈枕区121,设置在颈枕区121两端并对应头侧枕区112的为肩枕区122;辅壳12整体呈弧形,以符合人体的颈部和肩部结构。外壳1包括三层壳体,外层壳体为棉质布料,中层壳体为记忆棉,内层壳体为硬质材质,外层壳体和中层壳体可提高舒适性,内层壳体以形成腔体结构,内层壳体上设置有若干通孔。

[0054] 人体脑后、颈部和肩部分布着助眠穴位,基于经络腧穴理论,通过对相应的穴位推拿、按摩等刺激,可疏通经络、激发经气、调整气血运行,不仅对局部的脏腑、器官病症有效,还对相应经脉循行路线上与该穴位相距较远的脏腑、器官病症也有效果。基于此,在外壳1腔体内设置按摩理疗机构2,以对人体进行按摩放松助眠。如图2所示,按摩理疗机构2包括设置在颈枕区121腔内的颈部按摩组件21、颈部驱动组件22以及设置在肩枕区122腔内的肩部按摩组件23、肩部驱动组件24,颈部按摩组件21由颈部驱动组件22驱动、肩部驱动组件23由肩部驱动组件24驱动以分别针对性地对颈部和肩部的穴位进行按摩,刺激相关的经络并传导至肺腑,使其经络畅通、气血调和,从而促使使用者颈部和肩部放松,改善使用者睡眠效果。

[0055] 如图2和图4所示,颈部按摩组件21包括颈后按摩端211和颈侧按摩端212,颈后按摩端211设置在颈枕区121腔内中间部位,颈侧按摩端212设置在颈枕区121腔内两端,颈后按摩端211低于颈侧按摩端212,以使颈枕区121中部向下凹陷,形成供颈部容纳的第一凹陷空间,该第一凹陷空间与头中枕区111平滑过渡,提高了使用者颈部的舒适度。

[0056] 人体后脑勺、后枕部两侧入发际一寸的凹陷为风池穴,风池穴的功效和作用为:消

除眼部疲劳、失眠等症状,改善颈部僵硬,消除肩膀酸痛、偏头疼等。为此,设置两个对应风池穴的颈后按摩端211,如图5所示,颈后按摩端211为圆柱体结构,采用硅胶材质,其一端设置有颈后按摩面2111和若干颈后按摩凸起2112;颈后按摩面2111为半球面,半球面顶点和圆心均位于颈后按摩端211的中轴线上;以颈后按摩面2111为基准,颈后按摩凸起2112的高度为2mm,颈后按摩端211由颈枕区121的内层壳体的对应通孔伸出并隔着外层壳体以对风池穴提供合适的力度,达到适度重按压的按摩效果。

[0057] 人体翳风穴和风池穴边线的中点为安眠穴,安眠穴主治失眠、烦躁不安、心悸、精神分裂等。为此,设置两个对应安眠穴的颈侧按摩端212,如图6所示,颈侧按摩端212为圆柱体结构,采用硅胶材质,其一端设置有颈侧按摩面2121和若干颈侧按摩凹陷2122,颈侧按摩面2121为半球面,半球面顶点和圆心均位于颈侧按摩端212的中轴线上;以颈侧按摩面2121为基准,颈侧按摩凹陷2122的深度为2mm,颈侧按摩端212由颈枕区121的内层壳体的对应通孔伸出并隔着外层壳体以对安眠穴提供合适的力度,达到适度轻按压的按摩效果。

[0058] 如图4、图5和图6所示,颈部驱动组件22包括第一电机221、第一滚轮222和第一传送带223。每个颈后按摩端211和每个颈侧按摩端212远离按摩面的一端均同轴设置有一个第一滚轮222,所有第一滚轮222通过第一传送带223与第一电机221连接,启动第一电机221,通过第一滚轮222同轴驱动颈后按摩端211、颈侧按摩端212同步转动,即可分别实现对风池穴、安眠穴的按摩。本实施例中,第一电机221选用现有的交流双向微电机,在转动过程中,颈后按摩面2111围绕穿过颈后按摩端211自身的中轴线周期性往复转动,颈侧按摩面2122围绕穿过颈侧按摩端212自身的中轴线周期性往复转动。

[0059] 如图2、图7和图8所示,肩部按摩组件23包括设置在肩枕区122腔内的若干肩按摩端231,该肩按摩端231为滚轮结构,包括直径均一的定径端2311和直径均匀扩大的变径端2312,定径端2311的圆周面作为定径曲面23111,变径端2312的圆周面作为变径曲面23121,定径曲面23111和变径曲面23121的夹角为 125° ,符合人体肩部结构,提高舒适度。每个肩枕区122腔内设置有三个水平依次等间距排列的肩按摩端231,变径端2312均超朝向头侧枕区112,三个肩按摩端231的定径曲面23111、变径曲面23121朝上的一侧形成供肩部放置的第二凹陷空间。

[0060] 肩井穴位于肩部,功效和作用为:治疗肩酸痛、头酸痛、眼睛疲劳等,帮助入眠。为改善对肩部的按摩效果,在肩按摩端231的圆周曲面上设置有肩部按摩凸起2313,采用硅胶材质,该肩部按摩凸起2313为设置在定径曲面23111、变径曲面23121上的连贯凸棱,肩部按摩凸起2313由肩枕区122的内层壳体的对应通孔伸出并隔着外层壳体对肩井穴按摩。

[0061] 如图8所示,肩部驱动组件24包括第二电机241、第二滚轮242和第二传送带243。每个肩枕区122腔内设置有一个第二电机241、三个第二滚轮242和一个第二传送带243,肩按摩端241与第二滚轮242同轴传动,所有第二滚轮242通过第二传送带243与第二电机241连接;在同一个肩枕区122腔内,启动第二电机241,通过第二滚轮242驱动三个肩按摩端231同步转动,即可实现对肩井穴按摩。本实施例中,第二电机241选用现有的交流双向微电机,在转动过程中,定径曲面23111、变径曲面23121围绕穿过肩按摩端241自身的中轴线周期性往复转动。

[0062] 如图3所示,在头中枕区111腔内设置有药物理疗机构3,该药物理疗机构3包括中草药层31、发热层32。中草药层31设置在上层,内填充夜交藤、合欢花、枣仁、柏子仁、五味子

等多种助于安神静心功效的药材,也可在医生的指导下选择其它药材,药材的功效成分通过头中枕区111的内层壳体上的通孔挥发出来。

[0063] 为控制中草药功效成分的挥发速度,在中草药层31下方设置发热层32,该发热层32选用石墨烯发热膜层,控制石墨烯发热膜层的加热温度,可实时改变对中草药层31加热温度,从而控制药物功效成分挥发速度;石墨烯发热膜层还可释放出波长为6~14 μm 的远红外波,与人体波长接近,有利于在人体睡眠过程中促进微循环系统、激活生物分子活性、增强免疫力等功效。

[0064] 如图3所示,音频理疗机构4设置在头侧枕区112腔内,用于播放不同的音频文件,均为模拟自然音频,比如海浪声、风声、鸟鸣声,符合白噪声助眠原理。

[0065] 如图3所示,呼吸采集机构5设置在头侧枕区112腔内,用于采集使用者不同时段不同频率的呼吸数据。临床实验表明,人在清醒状态和睡眠状态的呼吸频率和强度是有所变化的,基于此,可根据呼吸采集机构5所采集的使用者在睡眠状态的呼吸频率和强度以判断使用者的入睡时长、睡眠质量、睡眠时长、深度睡眠与浅度睡眠比例等。

[0066] 如图9所示,处理器分别与按摩理疗机构2、药物理疗机构3、音频理疗机构4和呼吸采集机构5相连接,包括单片机、呼吸采集电路、控制电路、第一驱动电路、第一对比电路、第二驱动电路和第二对比电路。呼吸采集机构5通过呼吸采集电路与单片机相连接,按摩理疗机构2中的第一电机、第二电机均通过第一驱动电路、第一对比电路与单片机相连接,药物理疗机构3中的发热层32通过第二驱动电路、第二对比电路与单片机相连接,音频理疗机构4通过第三驱动电路、第三对比电路与单片机相连接。

[0067] 该助眠护颈保健枕的工作原理为:呼吸采集机构5采集使用者的呼吸频率和强度,并通过呼吸采集电路将睡眠数据传送至单片机,以判断睡眠状态是浅度睡眠还是深度睡眠。若为浅度睡眠,单片机则通过第一驱动电路启动第一电机、第二电机,颈部按摩组件、肩部按摩组件分别对使用者的颈部、肩部进行按摩,同时将按摩力度信号经第一对比电路反馈至单片机;若进入深度睡眠,单片机则通过第二驱动电路启动发热层32,并根据反馈的按摩力度信号控制发热层32的加热温度,以控制中草药层31功效成分的挥发速度,同时发热层32将加热温度通过第二对比电路反馈至单片机。在整个助眠过程中,单片机还能够通过第三驱动电路启动音频理疗机构4,以播放合适音量的模拟自然音频,同时音频理疗机构4将音频文件的种类和音量通过第三对比电路反馈至单片机。

[0068] 为便于信息化管理,还设置网络存储器,与处理器通过公共网络相连接,以供医生查看睡眠信息,给予远程指导。该呼吸采集机构、处理器和网络存储器均采用现有技术,参见CN106178221A。根据呼吸采集机构所采集的呼吸数据将睡眠进行分类分级,然后根据睡眠的分类分级从而采取不同的治疗措施,如对轻度失眠患者仅使用导引或穴位按摩治疗即可,对重度失眠患者增加药物的治疗。同时,在不需要家人或医护人员辅助的情况下,通过音频等方式暗示和引导使用者的形体、呼吸和意识,并按摩使用者相应的穴位,刺激相关的经络及肺腑,使其经络畅通、气血调和,从而达到镇定助眠的效果。

[0069] 此外,该助眠护颈保健枕还可以将监测到的睡眠情况及时反馈给医院信息化管理平台,以方便医生随时了解使用者的康复情况,并给予及时有效的远程指导。该系统以药物、导引术和经络腧穴理论为基础,并以机械按摩技术和互联网技术为手段,对使用者安全高效、无创无痛和副作用少。

[0070] 实施例2

[0071] 本实施例提供一种助眠护颈保健枕,与实施例1所不同的是,还可以不设置呼吸采集机构5、处理器、网络存储器,则按摩理疗机构2、药物理疗机构3和音频理疗机构4通过手动开启,也能起到安神助眠的作用。

[0072] 显然,上述实施例仅仅是为清楚地说明所作的举例,而并非对实施方式的限定。对于所属领域的普通技术人员来说,在上述说明的基础上还可以做出其它不同形式的变化或变动。这里无需也无法对所有的实施方式予以穷举。而由此所引伸出的显而易见的变化或变动仍处于本实用新型创造的保护范围之内。

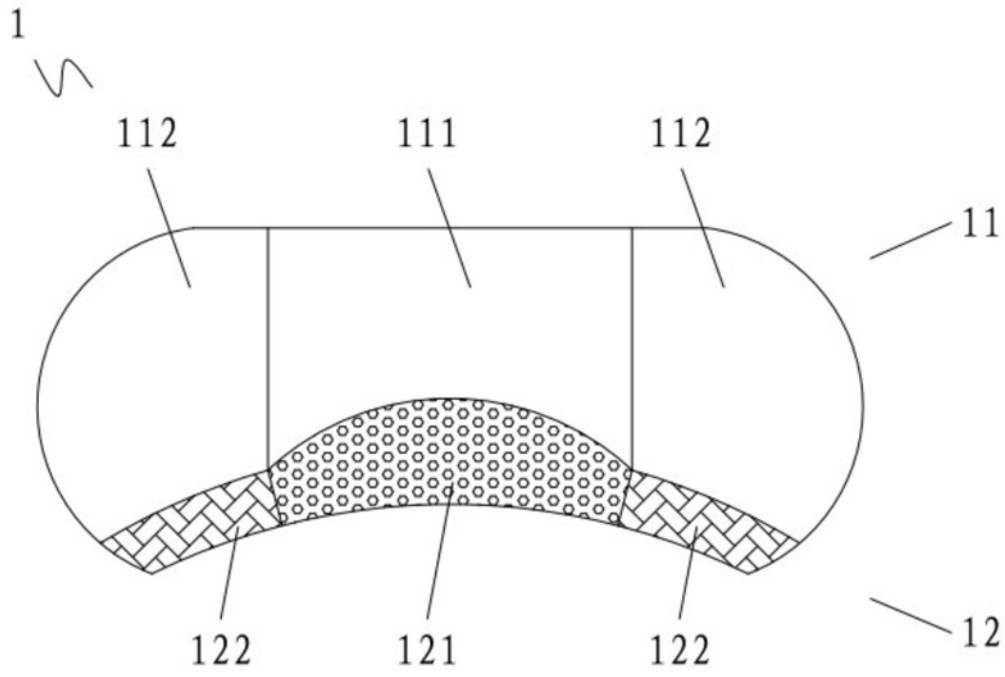


图1

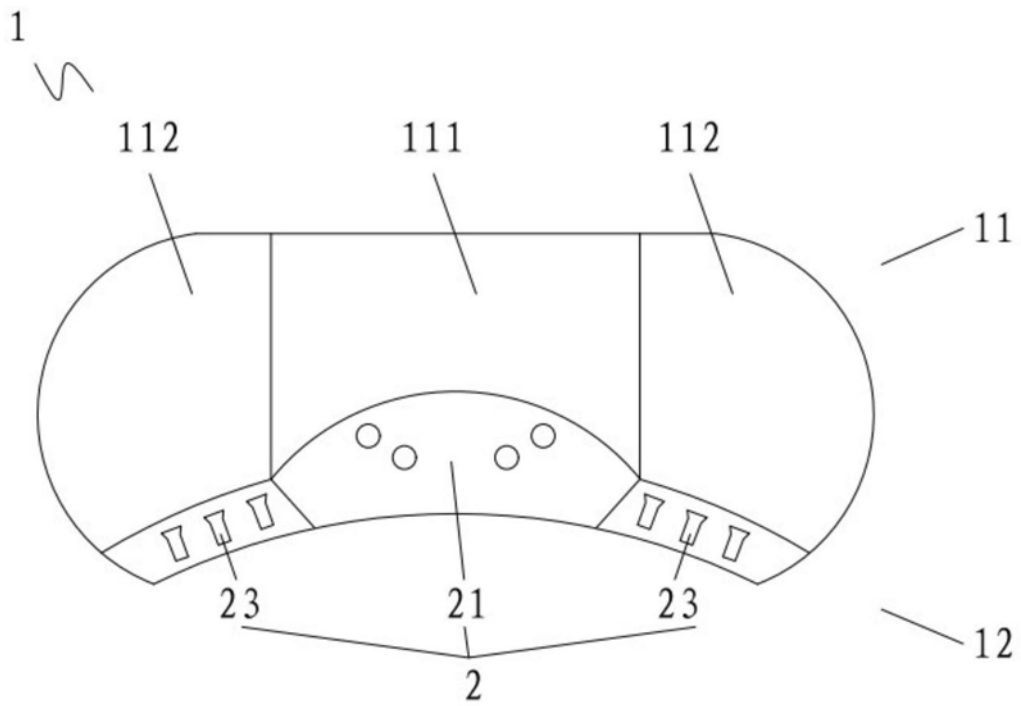


图2

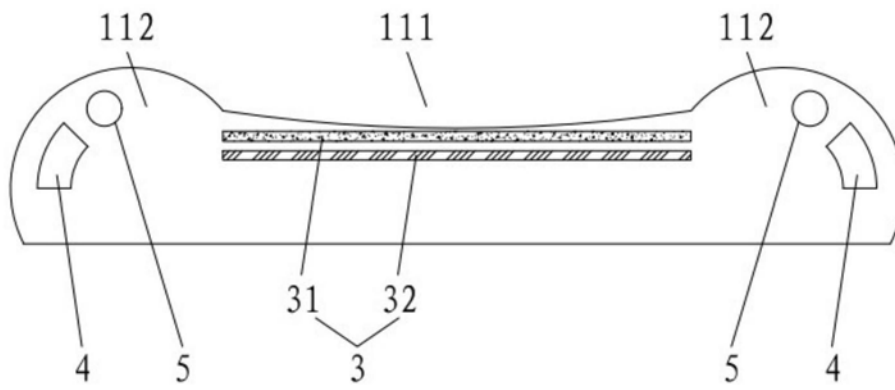


图3

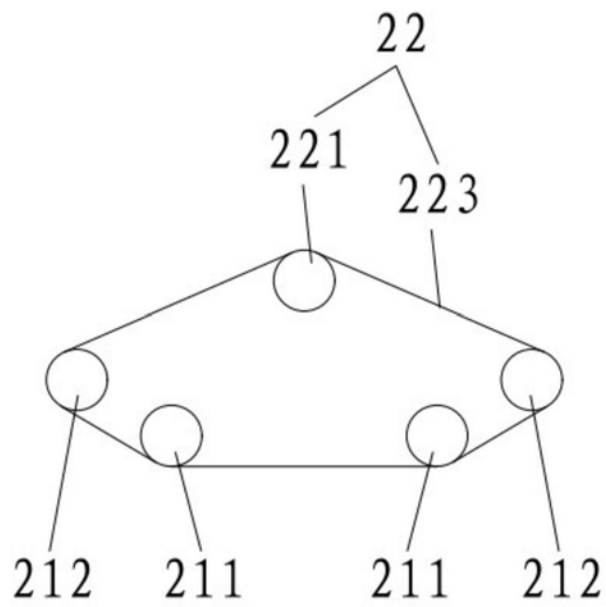


图4

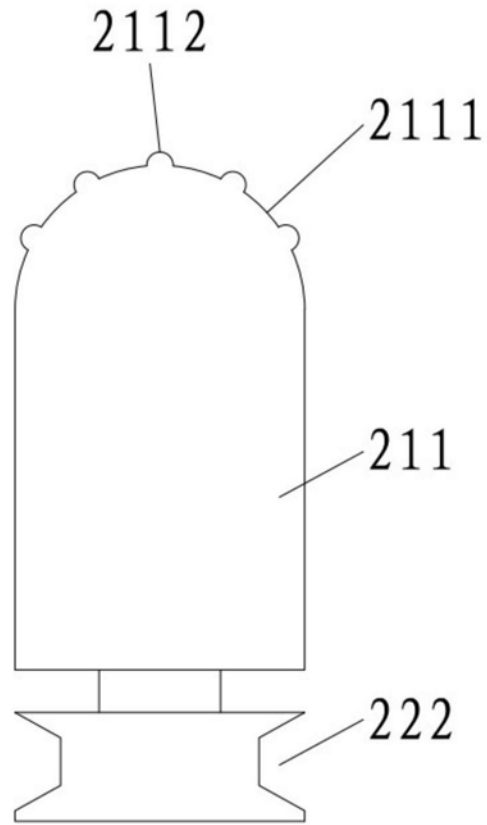


图5

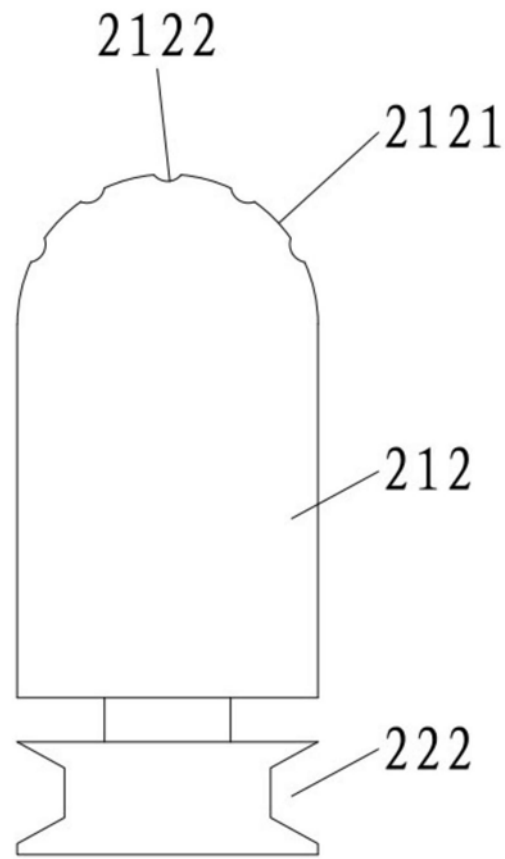


图6

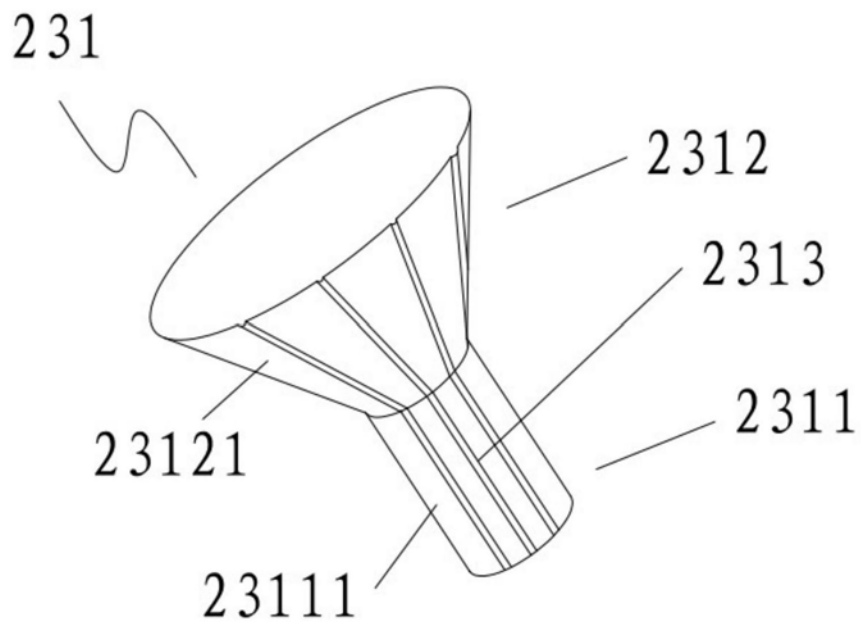


图7

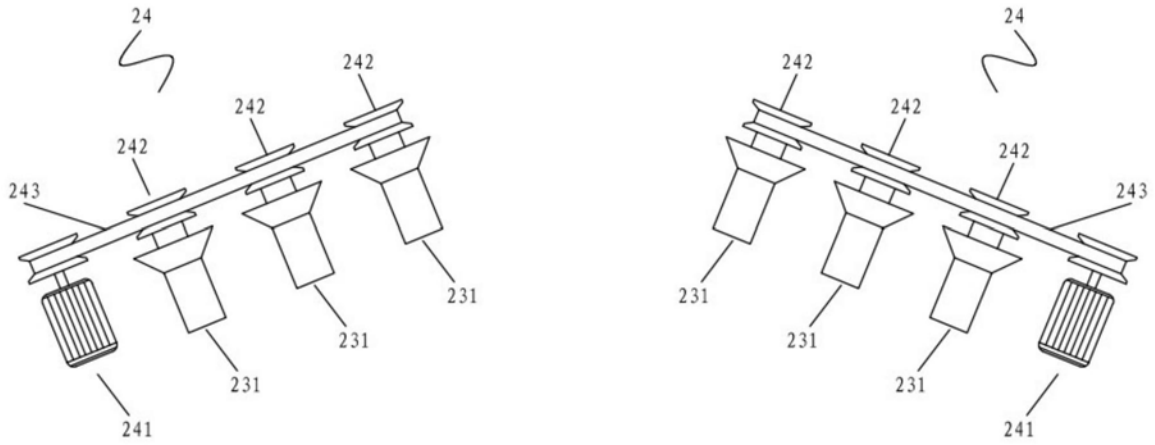


图8

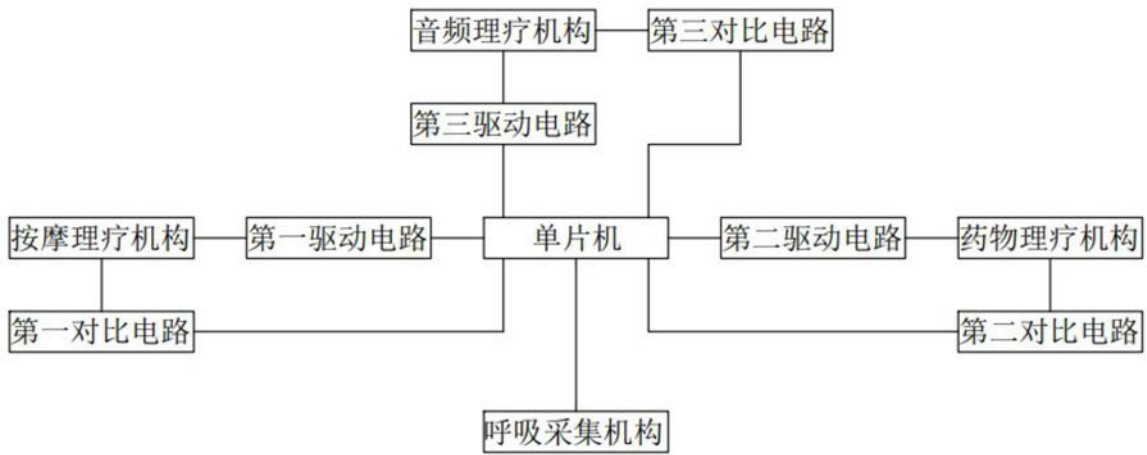


图9