



(12)实用新型专利

(10)授权公告号 CN 205798853 U

(45)授权公告日 2016.12.14

(21)申请号 201620663535.1

(22)申请日 2016.06.29

(73)专利权人 宁波志胜塑业有限公司

地址 315000 浙江省宁波市北仑区小港姚
墅村岙门口190号

(72)发明人 吴锦炎 祝建平 胡建校 孔志勇

(74)专利代理机构 杭州丰禾专利事务所有限公
司 33214

代理人 黄飞隆

(51)Int.Cl.

B23P 19/00(2006.01)

B08B 15/00(2006.01)

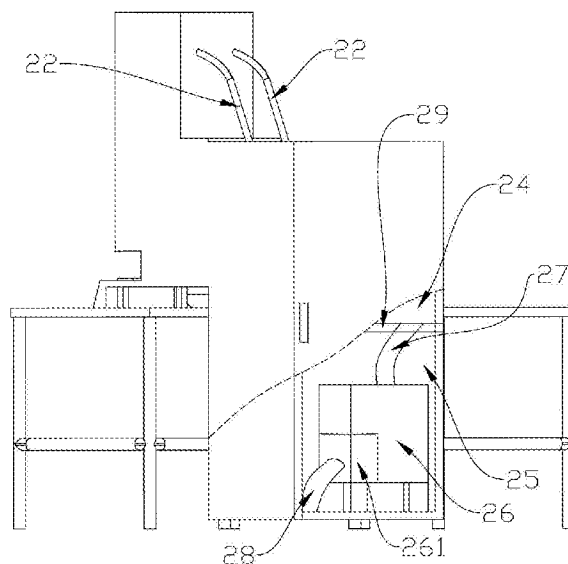
权利要求书1页 说明书2页 附图2页

(54)实用新型名称

一种具有吸尘装置的供螺钉设备

(57)摘要

一种具有吸尘装置的供螺钉设备,包括工作台,所述工作台上设有操作台,所述操作台上设有螺钉吸管,所述螺钉吸管与供螺钉机相连,所述供螺钉机的后箱通过隔板分为上下两层,上层空间中设有有螺钉筐,下层空间中设有吸尘机,所述吸尘机的进风口通过进风管路 with 上层空间相通,所述吸尘机的出风口通过出风管路与外界相通,所述出风口处设有粉尘过滤机构。本实用新型通过在自动供螺钉设备添加吸尘机,能够有效的除去工作过程中产生的大量粉尘,保证车间的良好工作环境,保证工人的身体健康。



1. 一种具有吸尘装置的供螺钉设备,包括工作台(1),所述工作台(1)上设有操作台(23),所述操作台(23)上设有螺钉吸管(21),所述螺钉吸管(21)与供螺钉机(2)相连,其特征在于,所述供螺钉机(2)的后箱通过隔板(29)分为上下两层,上层空间(24)中设有螺钉筐,下层空间(25)中设有吸尘机(26),所述吸尘机(26)的进风口通过进风管路(27)与上层空间(24)相通,所述吸尘机(26)的出风口通过出风管路(28)与外界相通,所述出风口处设有粉尘过滤机构。

2. 根据权利要求1所述的一种具有吸尘装置的供螺钉设备,其特征在于,所述粉尘过滤机构为过滤网或过滤袋。

3. 根据权利要求2所述的一种具有吸尘装置的供螺钉设备,其特征在于,所述供螺钉机(2)的后箱中设有可打开的门。

4. 根据权利要求1至3任一项所述的一种具有吸尘装置的供螺钉设备,其特征在于,所述吸尘机(26)可拆卸设于下层空间(25)中。

一种具有吸尘装置的供螺钉设备

技术领域

[0001] 本实用新型属于供料设备领域,具体涉及一种具有吸尘装置的供螺钉设备。

背景技术

[0002] 生产型企业的生产车间或装配车间,工人需要需要通过螺钉将工件零件组装在一起,目前,大部分情况下是工人手动操作将螺钉一个一个安装到工件上,也有一些装配车间中配备有供螺钉设备,能够通过吸管逐个吸取螺钉,将螺钉放到工件上的特定位置,方便后续过程中工人或设备的操作。

[0003] 现有技术中的供螺钉设备,设有一个放置大量螺钉的螺钉筐,螺钉置于其中,螺钉筐可转动使得其中螺钉被搅动被吸管吸取。在螺钉筐转动、螺钉被搅动的过程中,会产生大量的碎屑粉尘,这些碎屑粉尘会进入车间中,影响工作场所的环境。

[0004] 针对以上问题,本实用新型对供螺钉设备进行了进一步的改进。

实用新型内容

[0005] 针对现有技术不足,本实用新型提供了一种具有吸尘装置的供螺钉设备,能够大大减少设备产生的粉尘,保证车间良好的工作环境。

[0006] 本实用新型通过下述技术方案得以解决。

[0007] 一种具有吸尘装置的供螺钉设备,包括工作台,所述工作台上设有操作台,所述操作台上设有螺钉吸管,所述螺钉吸管与供螺钉机相连,所述供螺钉机的后箱通过隔板分为上下两层,上层空间中设有螺钉筐,下层空间中设有吸尘机,所述吸尘机的进风口通过进风管路与所述上层空间相通,所述吸尘机的出风口通过出风管路与外界相通,所述出风口处设有粉尘过滤机构。

[0008] 现有技术中的自动供螺钉设备,在螺钉筐转动过程中,容易产生大量的粉尘,影响车间环境。本实用新型中,在供螺钉机中设有吸尘机,能够将螺钉筐中产生的大量粉尘吸入吸尘机中,过滤后在排出,保持了工作环境的整洁,且螺钉筐和吸尘机分别上下设置,互不影响,将螺钉筐设在上部,加料也方便。

[0009] 作为优选,所述粉尘过滤机构为过滤网或过滤袋,可以方便的将粉尘截留下,将干净空气排出。

[0010] 作为优选,所述供螺钉机的后箱中设有可打开的门,打开后可以添加螺钉或清理粉尘。

[0011] 作为优选,所述吸尘机可拆卸设于下层空间中,方便更换。

[0012] 与现有技术相比,本实用新型具有以下有益效果:通过在自动供螺钉设备添加吸尘机,能够有效的除去工作过程中产生的大量粉尘,保证车间的良好工作环境,保证工人的身体健康。

附图说明

[0013] 图1为本实用新型的结构示意图一。

[0014] 图2为本实用新型的结构示意图二。

具体实施方式

[0015] 下面结合附图与具体实施方式对本实用新型作进一步详细描述。

[0016] 参照图1至图2所示,一种具有吸尘装置的供螺钉设备,包括工作台1,所述工作台1上设有操作台23,所述操作台23上设有两条螺钉吸管21,螺钉吸管21的端部设有螺钉出口22,所述螺钉吸管21与供螺钉机2相连,所述供螺钉机5的后箱通过隔板29分为上下两层,上层空间24中设有螺钉筐,用于转动螺钉使螺钉按照顺序一个一个被吸取,下层空间25中设有吸尘机26,所述吸尘机26的进风口通过进风管路27与上层空间24相通,所述吸尘机26的出风口通过出风管路28与外界相通,所述出风口处设有粉尘过滤机构,所述粉尘过滤机构为过滤网或过滤袋。

[0017] 本实施方式中,所述供螺钉机2的后箱中设有可打开的门,门上带有把手;所述吸尘机26可拆卸设于下层空间25中。

[0018] 以上所述,本实用新型中,在供螺钉机中设有吸尘机26,能够将螺钉筐中产生的大量粉尘吸入吸尘机26中,过滤后在排出,保持了工作环境的整洁,且螺钉筐和吸尘机分别上下设置,互不影响,将螺钉筐设在上部,加料也方便。本实用新型通过在自动供螺钉设备添加吸尘机26,能够有效的除去工作过程中产生的大量粉尘,保证车间的良好的工作环境,保证工人的身体健康。

[0019] 本实用新型的保护范围包括但不限于以上实施方式,本实用新型的保护范围以权利要求书为准,任何对本技术做出的本领域的技术人员容易想到的替换、变形、改进均落入本实用新型的保护范围。

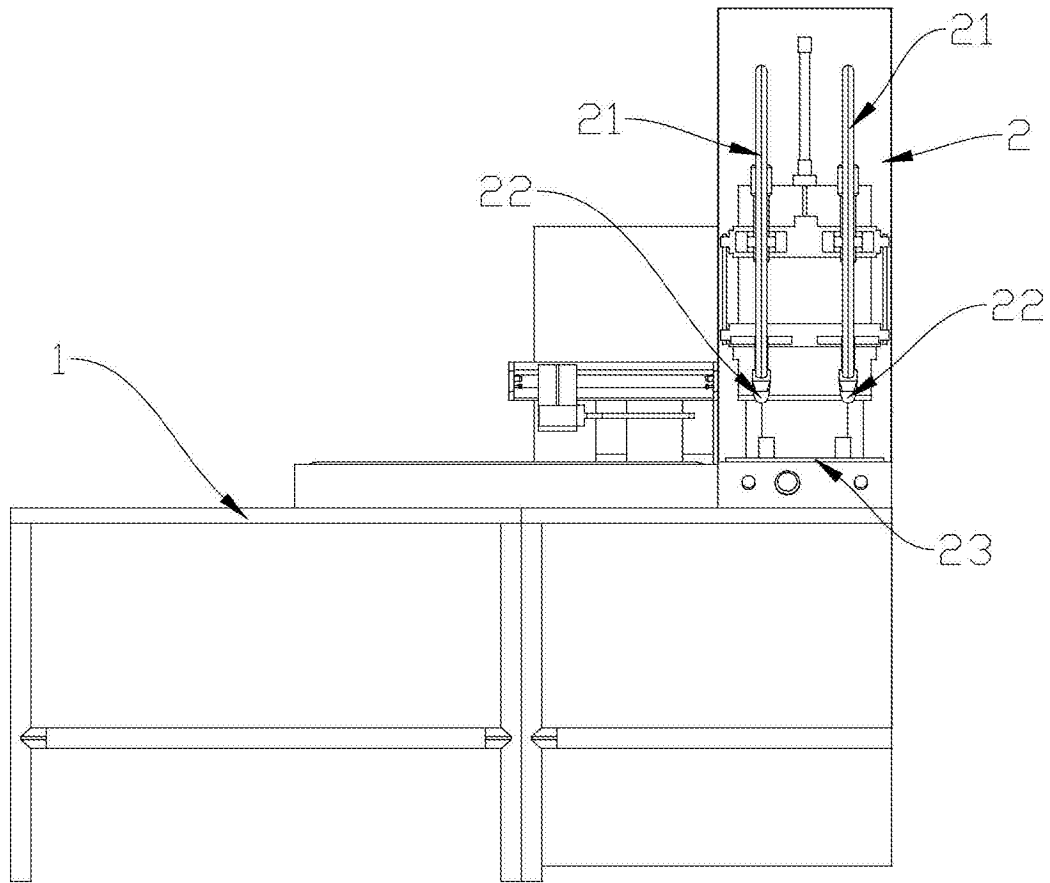


图1

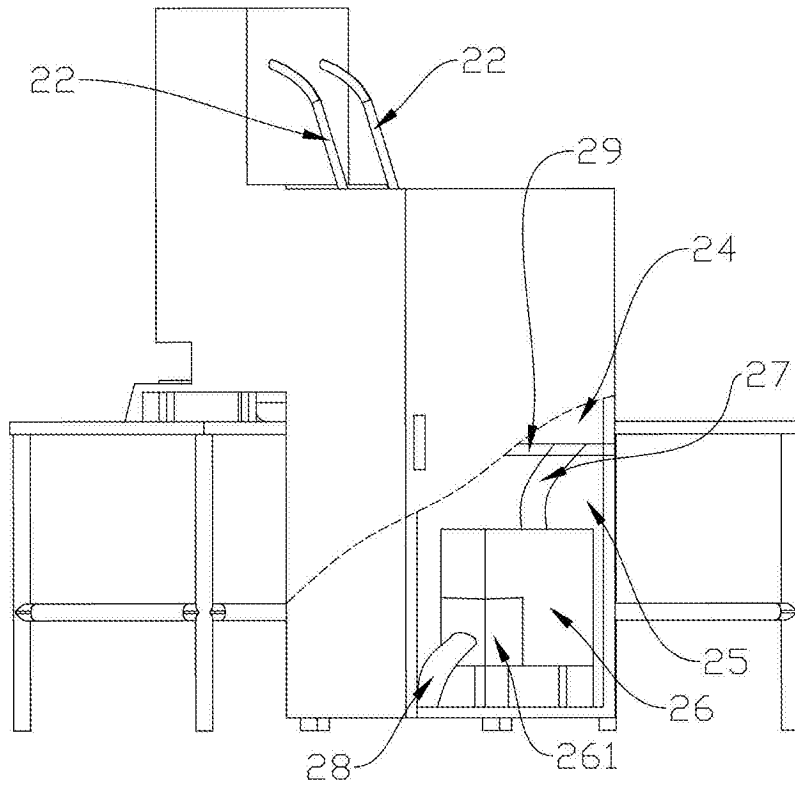


图2