



# (12) 实用新型专利

(10) 授权公告号 CN 220126792 U

(45) 授权公告日 2023. 12. 05

(21) 申请号 202321479872.1

(22) 申请日 2023.06.09

(73) 专利权人 山东创时代生物工程有限公司  
地址 250000 山东省济南市天桥区梓东大道1号鑫茂齐鲁科技城106号楼

(72) 发明人 陆继臣 王光辉 程相相

(74) 专利代理机构 北京亿知臻成专利代理事务所(普通合伙) 16123  
专利代理师 曹伟光

(51) Int. Cl.

B07B 1/08 (2006.01)

B07B 1/28 (2006.01)

B07B 1/42 (2006.01)

B07B 1/46 (2006.01)

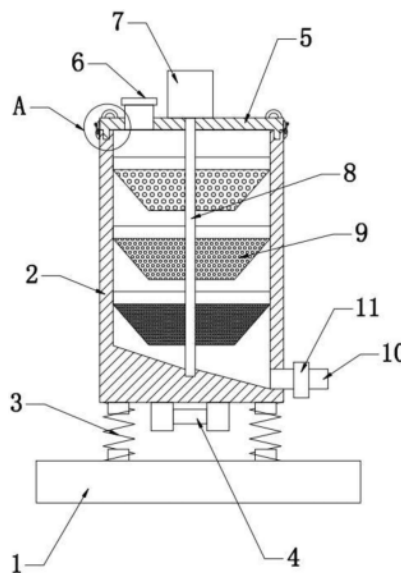
权利要求书1页 说明书3页 附图2页

## (54) 实用新型名称

一种片剂生产用原料筛选装置

## (57) 摘要

本实用新型公开了一种片剂生产用原料筛选装置,包括底座,所述底座上方设有罐体,所述罐体顶部设有盖门,所述盖门上设有加料口,所述盖门上安装有驱动电机,所述驱动电机的输出轴上固定连接有旋转轴,所述旋转轴远离驱动电机的一端与罐体底部活动连接,所述旋转轴上且从上至下依次安装有若干个均匀分布的筛选筐。本实用新型的一种片剂生产用原料筛选装置,通过设置的筛选筐,驱动电机带动筛选筐高速旋转,从上至下依次将片剂生产用原料进行筛选,通过设置的弹簧和震动电机,在片剂生产用原料筛选时辅助震动,增加筛选效果,提高筛选效率,盖门和罐体可拆卸,方便清理筛选筐,防止筛选筐堵塞,保持筛选装置的筛选效果。



1. 一种片剂生产用原料筛选装置,其特征在于,包括底座(1),所述底座(1)上方设有罐体(2),所述底座(1)与罐体(2)之间设有若干个均匀分布的弹簧(3),所述罐体(2)底部固定安装有震动电机(4),所述罐体(2)顶部设有盖门(5),所述盖门(5)上设有加料口(6),所述盖门(5)上安装有驱动电机(7),所述驱动电机(7)的输出轴上固定连接有旋转轴(8),所述旋转轴(8)远离驱动电机(7)的一端与罐体(2)底部活动连接,所述旋转轴(8)上且从上至下依次安装有若干个均匀分布的筛选筐(9),所述罐体(2)外侧面底部设有出料管(10),所述出料管(10)上设有蝶阀(11)。

2. 根据权利要求1所述的一种片剂生产用原料筛选装置,其特征在于:所述筛选筐(9)上设有筛孔且筛孔直径从上至下依次减小。

3. 根据权利要求1所述的一种片剂生产用原料筛选装置,其特征在于:所述罐体(2)底部倾斜设置。

4. 根据权利要求2所述的一种片剂生产用原料筛选装置,其特征在于:所述筛选筐(9)与罐体(2)内壁之间旋转设置。

5. 根据权利要求4所述的一种片剂生产用原料筛选装置,其特征在于:所述罐体(2)上设有卡扣活动部(12),所述盖门(5)上设有卡扣固定部(13),所述卡扣活动部(12)与卡扣固定部(13)卡合。

6. 根据权利要求5所述的一种片剂生产用原料筛选装置,其特征在于:所述盖门(5)上设有吊耳(14)。

7. 根据权利要求6所述的一种片剂生产用原料筛选装置,其特征在于:所述罐体(2)顶部设有定位凹槽(15),所述盖门(5)底部设有定位凸起(16),所述的定位凹槽(15)与定位凸起(16)相适配。

## 一种片剂生产用原料筛选装置

### 技术领域

[0001] 本实用新型涉及筛选装置技术领域,特别涉及一种片剂生产用原料筛选装置。

### 背景技术

[0002] 片剂由原药、填料、吸附剂、黏结剂、润滑剂、分散剂、润湿剂、崩解剂、香料、色料等组成。先将物料粉碎、造粒,干燥,再用压片机制成片状,在药剂成片的过程中,需要将粉碎后的药剂原料进行筛分,进而使后期药剂在成片时成片质量提高。

[0003] 现有技术中,专利公开号:CN213792837U中公开的一种片剂生产用原料筛选装置,通过安装连接柱、缝隙、抽屉有利于通过连接柱之间的缝隙对从进料斗进入的原料进行初步的筛选,颗粒最小的原料通过缝隙直接进入抽屉中,其他则进入进料管内部,安装振动电机、固定板、圆孔有利于通过振动电机对固定板进行振动,从而对固定板上的原料进行晃动,充分的使得原料与固定板上的圆孔接触,有利于工作人员对原料更大程度地筛选出粗料。但是该种装置直接将筛分出来的粗料进行收集后再进行二次加工,加工工序增长,且现有的装置在使用过程中无法对过滤板进行清洁,进而使过滤板在长期使用时,有大量杂质残留在过滤板上方,进而影响过滤效果。

### 实用新型内容

[0004] 针对现有技术中的上述不足,本实用新型提供了一种片剂生产用原料筛选装置,其目的是解决上述背景技术中提出的技术问题。

[0005] 为了达到上述实用新型目的,本实用新型采用的技术方案为:

[0006] 一种片剂生产用原料筛选装置,包括底座,所述底座上方设有罐体,所述底座与罐体之间设有若干个均匀分布的弹簧,所述罐体底部固定安装有震动电机,所述罐体顶部设有盖门,所述盖门上设有加料口,所述盖门上安装有驱动电机,所述驱动电机的输出轴上固定连接有旋转轴,所述旋转轴远离驱动电机的一端与罐体底部活动连接,所述旋转轴上且从上至下依次安装有若干个均匀分布的筛选筐,所述罐体外侧面底部设有出料管,所述出料管上设有蝶阀。

[0007] 进一步的,所述筛选筐上设有筛孔且筛孔直径从上至下依次减小。

[0008] 进一步的,所述罐体底部倾斜设置。

[0009] 进一步的,所述筛选筐与罐体内壁之间旋转设置。

[0010] 进一步的,所述罐体上设有卡扣活动部,所述盖门上设有卡扣固定部,所述卡扣活动部与卡扣固定部卡合。

[0011] 进一步的,所述盖门上设有吊耳。

[0012] 进一步的,所述罐体顶部设有定位凹槽,所述盖门底部设有定位凸起,所述的定位凹槽与定位凸起相适配。

[0013] 本实用新型的有益效果为:

[0014] 本实用新型的一种片剂生产用原料筛选装置,通过设置的筛选筐,驱动电机带动

筛选筐高速旋转,从上至下依次将片剂生产用原料进行筛选,通过设置的弹簧和震动电机,在片剂生产用原料筛选时辅助震动,增加筛选效果,提高筛选效率,盖门和罐体可拆卸,方便清理筛选筐,防止筛选筐堵塞,保持筛选装置的筛选效果。

### 附图说明

[0015] 图1为本实用新型的主视结构示意图;

[0016] 图2为本实用新型的图2中A处放大结构示意图。

[0017] 附图标记对照表:

[0018] 1、底座;2、罐体;3、弹簧;4、震动电机;5、盖门;6、加料口;7、驱动电机;8、旋转轴;9、筛选筐;10、出料管;11、蝶阀;12、卡扣活动部;13、卡扣固定部;14、吊耳;15、定位凹槽;16、定位凸起。

### 具体实施方式

[0019] 下面结合附图来进一步说明本实用新型的具体实施方式。其中相同的零部件用相同的附图标记表示。

[0020] 需要说明的是,下面描述中使用的词语“前”、“后”、“左”、“右”、“上”和“下”指的是附图中的方向,词语“内”和“外”分别指的是朝向或远离特定部件几何中心的方向。

[0021] 为了使本实用新型的内容更容易被清楚地理解,下面将结合本实用新型实施例中的附图,对本实用新型实施例中的技术方案进行清楚、完整地描述。

[0022] 如图1至图2所示,一种片剂生产用原料筛选装置,包括底座1,底座1上方设有罐体2,罐体2顶部设有盖门5,盖门5上设有加料口6,设备在使用时,将片剂生产用原料从加料口6加入罐体2内,盖门5上安装有驱动电机7,驱动电机7的输出轴上固定连接有旋转轴8,旋转轴8远离驱动电机7的一端与罐体2底部活动连接,旋转轴8上且从上至下依次安装有若干个均匀分布的筛选筐9,筛选筐9上设有筛孔且筛孔直径从上至下依次减小,筛选筐9与罐体2内壁之间旋转设置,启动驱动电机7,驱动电机7带动旋转轴8旋转,旋转轴8带动筛选筐9高速旋转,多个筛选筐9对片剂生产用原料依次进行筛选,筛选更加精细。

[0023] 底座1与罐体2之间设有若干个均匀分布的弹簧3,罐体2底部固定安装有震动电机4,片剂生产用原料在筛选过程中启动震动电机4,震动电机4带动罐体2震动,辅助震动筛选,增加筛选效果,提高筛选效率。

[0024] 罐体2底部倾斜设置,罐体2外侧面底部设有出料管10,出料管10上设有蝶阀11,打开蝶阀11,最终筛选出的片剂生产用原料从出料管10排出。

[0025] 盖门5上设有吊耳14,通过设置的吊耳14可将盖门5吊起,罐体2顶部设有定位凹槽15,盖门5底部设有定位凸起16,的定位凹槽15与定位凸起16相适配,盖门5和罐体2装配时通过定位槽15和定位凸起16定位,罐体2上设有卡扣活动部12,盖门5上设有卡扣固定部13,卡扣活动部12与卡扣固定部13卡合,罐体2和盖门5通过卡扣活动部12与和卡扣固定部13固定,盖门5和罐体2可拆卸,方便清理筛选筐9,防止筛选筐9堵塞,保持筛选装置的筛选效果。

[0026] 本实用新型的一种片剂生产用原料筛选装置,能够一次性完成多道筛选工作,节省筛选时间,提高了筛选效率,同时筛选筐9可拆卸,方便对筛选筐9清理,保持筛选装置的筛选效果。

[0027] 以上所述仅为本实用新型专利的较佳实施例而已,并不用以限制本实用新型专利,凡在本实用新型专利的精神和原则之内所作的任何修改、等同替换和改进等,均应包含在本实用新型专利的保护范围之内。

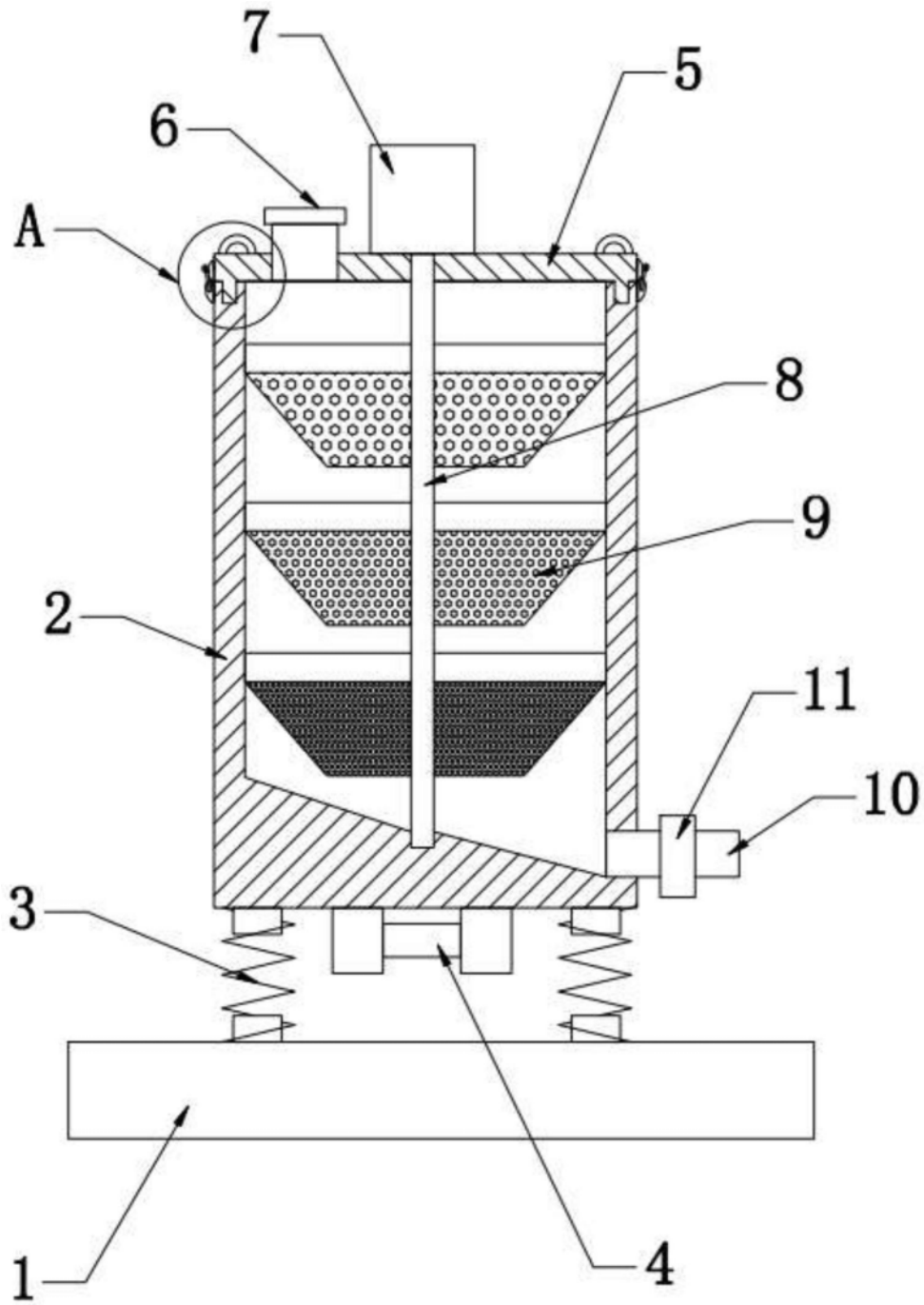


图1

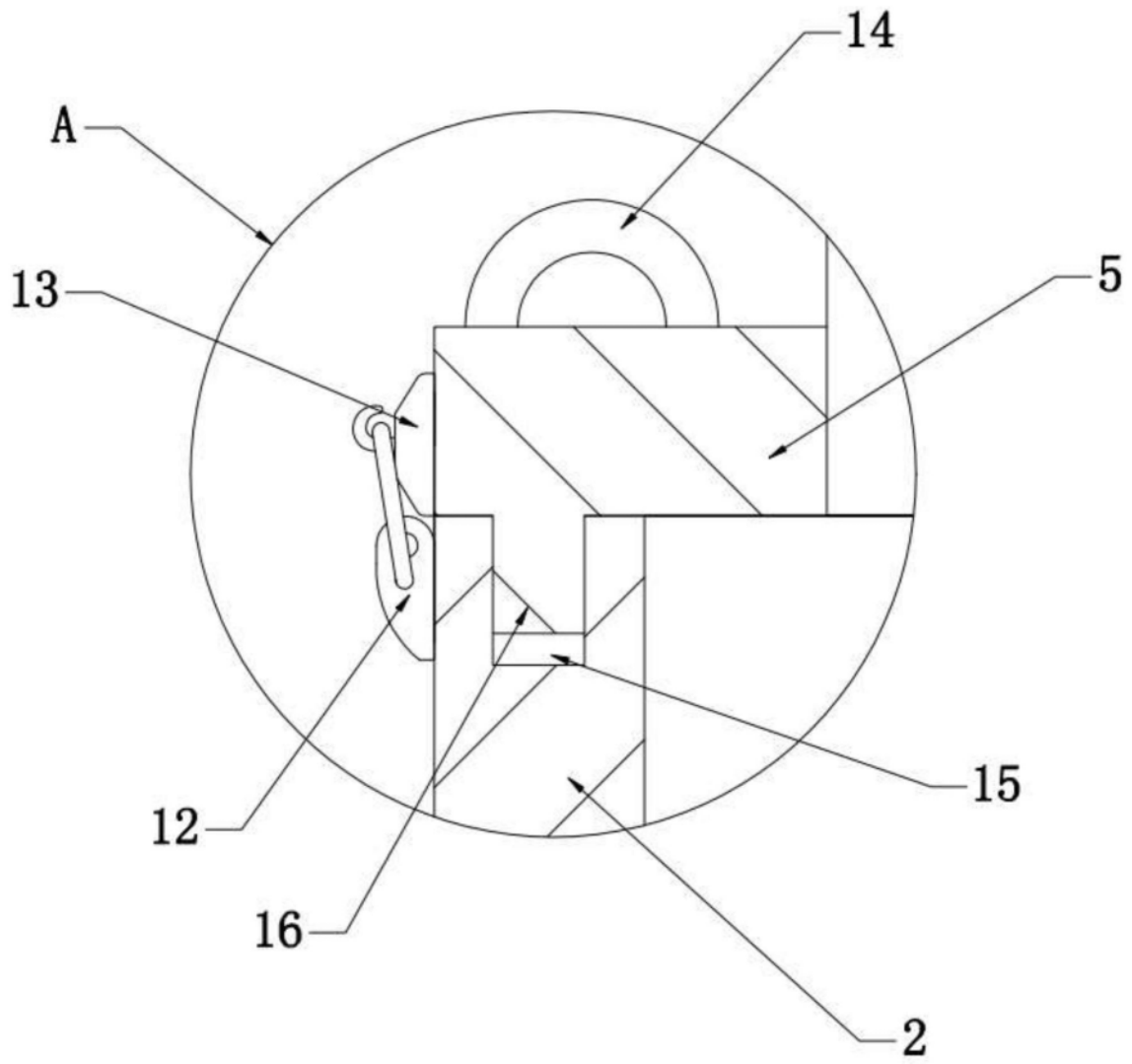


图2