



(12)发明专利申请

(10)申请公布号 CN 108252376 A

(43)申请公布日 2018.07.06

(21)申请号 201810235004.6

(22)申请日 2018.03.21

(71)申请人 龙岩市归鸿贸易有限公司

地址 364012 福建省龙岩市新罗区东肖镇  
龙工路19号天隆商务区2幢2层266室  
(龙岩经济技术开发区)

(72)发明人 杨上钦

(51)Int.Cl.

E03C 1/266(2006.01)

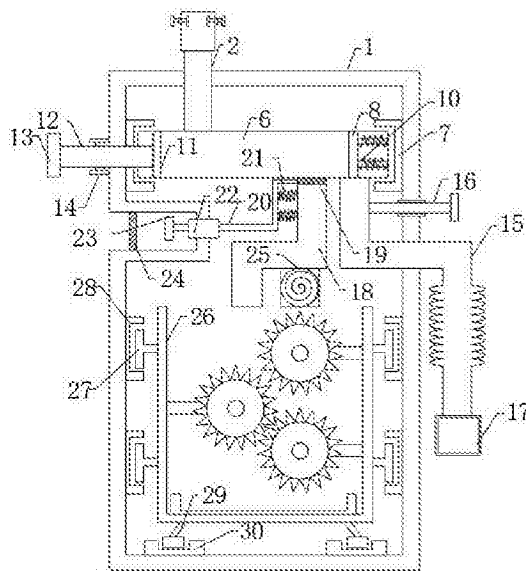
权利要求书1页 说明书3页 附图2页

(54)发明名称

一种厨房用垃圾处理装置

(57)摘要

本发明公开了一种厨房用垃圾处理装置,包括外壳,外壳上连接有一号管,一号管一端连接有一号连接管,一号管另一端连接有处理槽,处理槽两侧通过一号卡块与外壳活动连接,处理槽内部设置有一号板,一号板与处理槽之间通过若干一号弹簧连接,处理槽内部另一侧设置有二号板,本发明通过设置有一号连接管,能够通过一号连接管与厨房内洗菜池下方的管道连接,通过设置有处理槽,能够在厨房垃圾进入处理槽后,通过一号旋柄推动二号板,使得一号板和二号板对垃圾进行挤压,将其中的废水挤出,通过排水管排出,通过设置有粉碎箱,能够使得排料管排下的垃圾粉碎,粉碎后的垃圾落入垃圾收集槽,在通过拉出粉碎箱对垃圾收集槽进行定期的清理。



CN 108252376 A

1. 一种厨房用垃圾处理装置,包括外壳(1),其特征在于:所述外壳(1)上连接有一号管(2),所述一号管(2)一端连接有一号连接管(3),所述一号管(2)另一端连接有处理槽(6),所述处理槽(6)两侧通过一号卡块(7)与外壳(1)活动连接,所述处理槽(6)内部设置有一号板(8),所述一号板(8)与处理槽(6)之间通过若干一号弹簧(10)连接,所述处理槽(6)内部另一侧设置有二号板(11),所述二号板(11)一端通过一号旋转杆(12)连接有一号旋柄(13),所述处理槽(6)下方连接有排水管(15),所述排水管(15)上设置有开关阀(16),所述排水管(15)下方连接有二号连接管(17),所述排水管(15)另一侧设置有排料管(18),所述排料管(18)内设置有挡板(19),所述挡板(19)一端通过一号连接杆(20)连接有把手(23),所述把手(23)一侧设置有电磁铁(24),所述排料管(18)下方设置有粉碎箱(26),所述粉碎箱(26)两侧通过若干侧杆(27)与侧卡块(28)连接,所述粉碎箱(26)下方通过若干滑杆(29)与下卡块(30)连接,所述粉碎箱(26)内部两侧固定安装有二号连接杆(31)。

2. 根据权利要求1所述的一种厨房用垃圾处理装置,其特征在于:所述一号连接管(3)两侧设置有固定装置(4),所述固定装置(4)包括夹板,夹板设置在一号连接管(3)内部,夹板一端连接有螺纹柱,螺纹柱上设置有螺帽,螺纹柱一端连接有旋柄,所述一号连接管(3)内部设置有螺纹圈(5),所述螺纹圈(5)设置在固定装置(4)下方。

3. 根据权利要求1所述的一种厨房用垃圾处理装置,其特征在于:所述一号连接杆(20)一侧通过若干二号弹簧(21)与排料管(18)固定连接,所述电磁铁(24)两端分别与外壳(1)固定连接,所述电磁铁(24)一端设置有按钮,所述一号连接杆(20)与外壳(1)连接处设置有保护壳(22),所述排料管(18)上设置有小型风机(25)。

4. 根据权利要求1所述的一种厨房用垃圾处理装置,其特征在于:所述一号卡块(7)固定安装在外壳(1)内部两侧,所述二号连接管(17)内部设置有与一号连接管(3)相同的螺纹圈(5),所述排料管(18)一端与处理槽(6)连接。

5. 根据权利要求1所述的一种厨房用垃圾处理装置,其特征在于:所述一号旋转杆(12)与外壳(1)连接处设置有导向块(14),所述导向块(14)上方固定连接有连接板,所述外壳(1)与连接板固定连接。

6. 根据权利要求1所述的一种厨房用垃圾处理装置,其特征在于:所述侧卡块(28)和下卡块(30)分别固定安装在外壳(1)内部两侧和下方,所述侧杆(27)一侧和滑杆(29)下方均连接有滑板。

7. 根据权利要求1所述的一种厨房用垃圾处理装置,其特征在于:所述二号连接杆(31)一端上固定安装有电机,电机通过转轴(32)传动连接有粉碎轮(33),所述粉碎轮(33)上设置有若干粉碎齿轮(34)。

8. 根据权利要求1所述的一种厨房用垃圾处理装置,其特征在于:所述粉碎箱(26)外部一侧连接有拉环,所述粉碎箱(26)内部下方设置有垃圾收集槽(9),所述一号旋柄(13)采用45号钢制成。

## 一种厨房用垃圾处理装置

### [0001] 技术领域:

本发明属于厨房垃圾处理技术领域,特别涉及一种厨房用垃圾处理装置。

### [0002] 背景技术:

指不需要或无用的固体、流体物质。在人口密集的大城市,垃圾处理是一个令人头痛的问题。常见的做法是收集后送往堆填区,或是用焚化炉焚化。同时也是形容词,形容人没素质、没教养、父母管教不好或者能力低,形容事物质量不好、功能不好、没用等,垃圾分类是指按照垃圾的不同成分、属性、利用价值以及对环境的影响,并根据不同处置方式的要求,分成属性不同的若干种类。垃圾分类收集是指垃圾按其可处置的性能或可利用的价值而分别收集的方式,其目的是为资源回收和后续处置带来便利,其中厨房内部的垃圾是指洗菜时产生的垃圾和一些没有吃完的食物,这些垃圾一般具有一定的水分,大部分的处理方式是通过过滤槽过滤其中的固体垃圾,使得液体垃圾经过下水管流出,但是这种处理方式时常造成下水管道的堵塞,且固体垃圾处理不够方便,所以本发明新型提出一种厨房用垃圾处理装置。

### [0003] 发明内容:

本发明的目的就在于为了解决上述问题而提供一种厨房用垃圾处理装置,解决了现有的厨房垃圾在经过下水管时容易堵塞且不方便清理的问题。

### [0004] 为了解决上述问题,本发明提供了一种技术方案:

一种厨房用垃圾处理装置,包括外壳,所述外壳上连接有一号管,所述一号管一端连接有一号连接管,所述一号管另一端连接有处理槽,所述处理槽两侧通过一号卡块与外壳活动连接,所述处理槽内部设置有一号板,所述一号板与处理槽之间通过若干一号弹簧连接,所述处理槽内部另一侧设置有二号板,所述二号板一端通过一号旋转杆连接有一号旋柄,所述处理槽下方连接有排水管,所述排水管上设置有开关阀,所述排水管下方连接有二号连接管,所述排水管另一侧设置有排料管,所述排料管内设置有挡板,所述挡板一端通过一号连接杆连接有把手,所述把手一侧设置有电磁铁,所述排料管下方设置有粉碎箱,所述粉碎箱两侧通过若干侧杆与侧卡块连接,所述粉碎箱下方通过若干滑杆与下卡块连接,所述粉碎箱内部两侧固定安装有二号连接杆。

[0005] 作为优选,所述一号连接管两侧设置有固定装置,所述固定装置包括夹板,夹板设置在一号连接管内部,夹板一端连接有螺纹柱,螺纹柱上设置有螺帽,螺纹柱一端连接有旋柄,所述一号连接管内部设置有螺纹圈,所述螺纹圈设置在固定装置下方。

[0006] 作为优选,所述一号连接杆一侧通过若干二号弹簧与排料管固定连接,所述电磁铁两端分别与外壳固定连接,所述电磁铁一端设置有按钮,所述一号连接杆与外壳连接处设置有保护壳,所述排料管上设置有小型风机。

[0007] 作为优选,所述一号卡块固定安装在外壳内部两侧,所述二号连接管内部设置有与一号连接管相同的螺纹圈,所述排料管一端与处理槽连接。

[0008] 作为优选,所述一号旋转杆与外壳连接处设置有导向块,所述导向块上方固定连接有连接板,所述外壳与连接板固定连接。

[0009] 作为优选,所述侧卡块和下卡块分别固定安装在外壳内部两侧和下方,所述侧杆一侧和滑杆下方均连接有滑板。

[0010] 作为优选,所述二号连接杆一端上固定安装有电机,电机通过转轴传动连接有粉碎轮,所述粉碎轮上设置有若干粉碎齿轮。

[0011] 作为优选,所述粉碎箱外部一侧连接有拉环,所述粉碎箱内部下方设置有垃圾收集槽,所述一号旋柄采用45号钢制成。

[0012] 本发明的有益效果:

本发明通过设置有一号连接管,能够通过一号连接管与厨房内洗菜池下方的管道连接,通过设置有处理槽,能够在厨房垃圾进入处理槽后,通过一号旋柄推动二号板,使得一号板和二号板对垃圾进行挤压,将其中的废水挤出,通过排水管排出,通过设置有粉碎箱,能够使得排料管排下的垃圾粉碎,粉碎后的垃圾落入垃圾收集槽,在通过拉出粉碎箱对垃圾收集槽进行定期的清理,通过设置电磁铁,能够通过电磁铁与一号旋柄之间的磁性使得一号旋柄固定在电磁铁上,从而使得排料管连通,通过设置有二号连接管,能够使得排水管道与下水管道连通,方便废水的排出。

[0013] 附图说明:

为了易于说明,本发明由下述的具体实施及附图作以详细描述。

[0014] 图1为本发明的结构示意图;

图2为本发明粉碎箱的结构示意图;

图3为本发明一号连接管的结构示意图。

[0015] 图中:1-外壳、2-一号管、3-一号连接管、4-固定装置、5-螺纹圈、6-处理槽、7-一号卡块、8-一号板、9-垃圾收集槽、10-一号弹簧、11-二号板、12-一号旋转杆、13-一号旋柄、14-导向块、15-排水管、16-开关阀、17-二号连接管、18-排料管、19-挡板、20-一号连接杆、21-二号弹簧、22-保护壳、23-把手、24-电磁铁、25-小型风机、26-粉碎箱、27-侧杆、28-侧卡块、29-滑杆、30-下卡块、31-二号连接杆、32-转轴、33-粉碎轮、34-粉碎齿轮。

[0016] 具体实施方式:

如图1-3所示,本具体实施方式采用以下技术方案:一种厨房用垃圾处理装置,包括外壳1,所述外壳1上连接有一号管2,所述一号管2一端连接有一号连接管3,一号连接管3与洗菜池下方的连接管连接,使得洗菜池内的垃圾通过一号连接管3进入一号管2在通过一号管2进入处理槽6,所述一号管2另一端连接有处理槽6,所述处理槽6两侧通过一号卡块7与外壳1活动连接,所述处理槽6内部设置有一号板8,所述一号板8与处理槽6之间通过若干一号弹簧10连接,所述处理槽6内部另一侧设置有二号板11,通过一号板8和二号板11挤压垃圾,将其中的废水挤出通过排水管15排出,所述二号板11一端通过一号旋转杆12连接有一号旋柄13,所述处理槽6下方连接有排水管15,所述排水管15上设置有开关阀16,所述排水管15下方连接有二号连接管17,所述排水管15另一侧设置有排料管18,所述排料管18内设置有挡板19,所述挡板19一端通过一号连接杆20连接有把手23,所述把手23一侧设置有电磁铁24,通过把手23拉动一号连接杆20,使得一号连接杆20带动挡板19移动,把手23与电磁铁24固定连接,保证了排料管18的连通,所述排料管18下方设置有粉碎箱26,所述粉碎箱26两侧通过若干侧杆27与侧卡块28连接,所述粉碎箱26下方通过若干滑杆29与下卡块30连接,所述粉碎箱26内部两侧固定安装有二号连接杆31。

[0017] 其中,所述一号连接管3两侧设置有固定装置4,所述固定装置4包括夹板,夹板设置在一号连接管3内部,夹板一端连接有螺纹柱,螺纹柱上设置有螺帽,螺纹柱一端连接有旋柄,所述一号连接管3内部设置有螺纹圈5,所述螺纹圈5设置在固定装置4下方。

[0018] 其中,所述一号连接杆20一侧通过若干二号弹簧21与排料管18固定连接,所述电磁铁24两端分别与外壳1固定连接,所述电磁铁24一端设置有按钮,所述一号连接杆20与外壳1连接处设置有保护壳22,所述排料管18上设置有小型风机25。

[0019] 其中,所述一号卡块7固定安装在外壳1内部两侧,所述二号连接管17内部设置有与一号连接管3相同的螺纹圈5,所述排料管18一端与处理槽6连接。

[0020] 其中,所述一号旋转杆12与外壳1连接处设置有导向块14,所述导向块14上方固定连接连接有连接板,所述外壳1与连接板固定连接。

[0021] 其中,所述侧卡块28和下卡块30分别固定安装在外壳1内部两侧和下方,所述侧杆27一侧和滑杆29下方均连接有滑板。

[0022] 其中,所述二号连接杆31一端上固定安装有电机,电机通过转轴32传动连接有粉碎轮33,所述粉碎轮33上设置有若干粉碎齿轮34,打开电机,使得电机带动粉碎轮33高速旋转,利用粉碎轮33上的粉碎齿轮34对垃圾进行粉碎。

[0023] 其中,所述粉碎箱26外部一侧连接有拉环,可以通过粉碎箱26一侧拉环拉出粉碎箱26,对垃圾收集槽9内的垃圾进行定期清理,放置垃圾收集槽9内的垃圾溢出造成内部装置的损坏,所述粉碎箱26内部下方设置有垃圾收集槽9,所述一号旋柄13采用45号钢制成。

[0024] 具体的:一种厨房用垃圾处理装置,使用时,首先将一号连接管3套在洗菜池的连接管上,通过一号连接管3内的螺纹圈使得一号连接管3与洗菜池下方的连接管固定连接,在通过旋柄旋转螺纹柱,使得夹板抵住连接管,通过螺帽固定螺纹柱,使得一号连接管3与连接管连接更加稳固,在将二号连接管17通过其内的螺纹圈5与下水管道连接,厨房中的垃圾通过一号连接管3进入一号管2,在通过一号管2进入处理槽6,此时打开开关阀16,使得排水管15连通,通过一号旋柄13推动二号板11,使得一号板8和二号板11对垃圾进行挤压,将其中的废水挤出,在通过排水管15排入下水管中,一号板8在一号弹簧10的作用下,将垃圾弹开,通过把手23拉动一号连接杆20,使得一号连接杆20带动挡板19移动,把手23与电磁铁24固定连接,保证了排料管18的连通,打开小型风机25,使得处理槽6内的垃圾通过排料管18排入粉碎箱26,打开电机,使得电机带动粉碎轮33高速旋转,利用粉碎轮33上的粉碎齿轮34对垃圾进行粉碎,粉碎后的垃圾落入垃圾收集槽9,可以通过粉碎箱26一侧拉环拉出粉碎箱26,对垃圾收集槽9内的垃圾进行定期清理,放置垃圾收集槽9内的垃圾溢出造成内部装置的损坏。

[0025] 以上显示和描述了本发明的基本原理和主要特征和本发明的优点,本行业的技术人员应该了解,本发明不受上述实施例的限制,上述实施例和说明书中描述的只是说明本发明的原理,在不脱离本发明精神和范围的前提下,本发明还会有各种变化和改进,这些变化和进步都落入要求保护的本发明范围内,本发明要求保护范围由所附的权利要求书及其等效物界定。

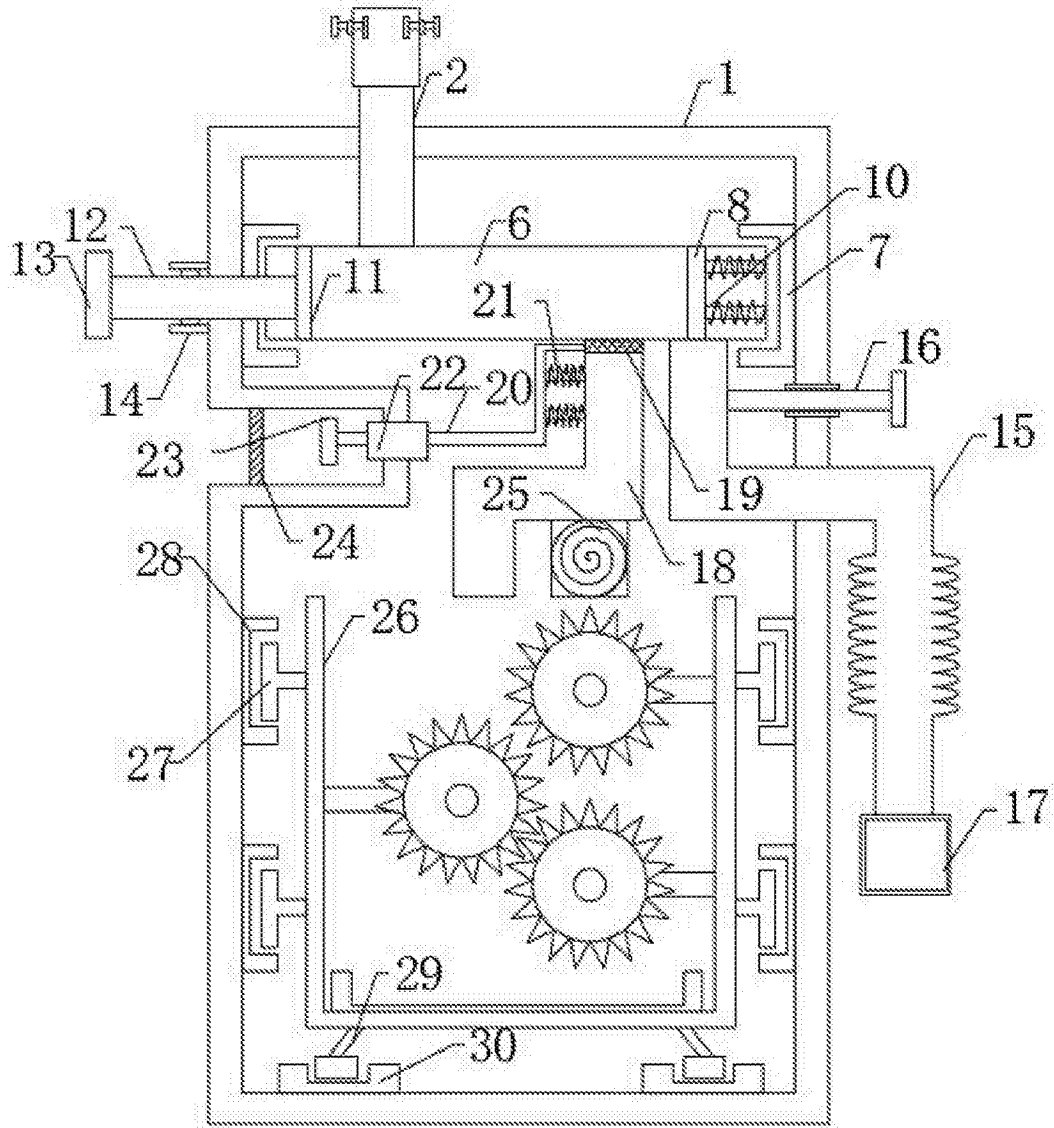


图1

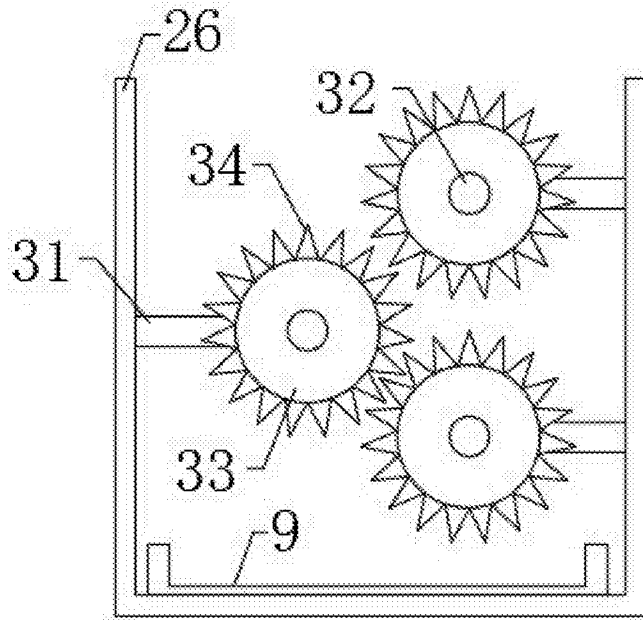


图2

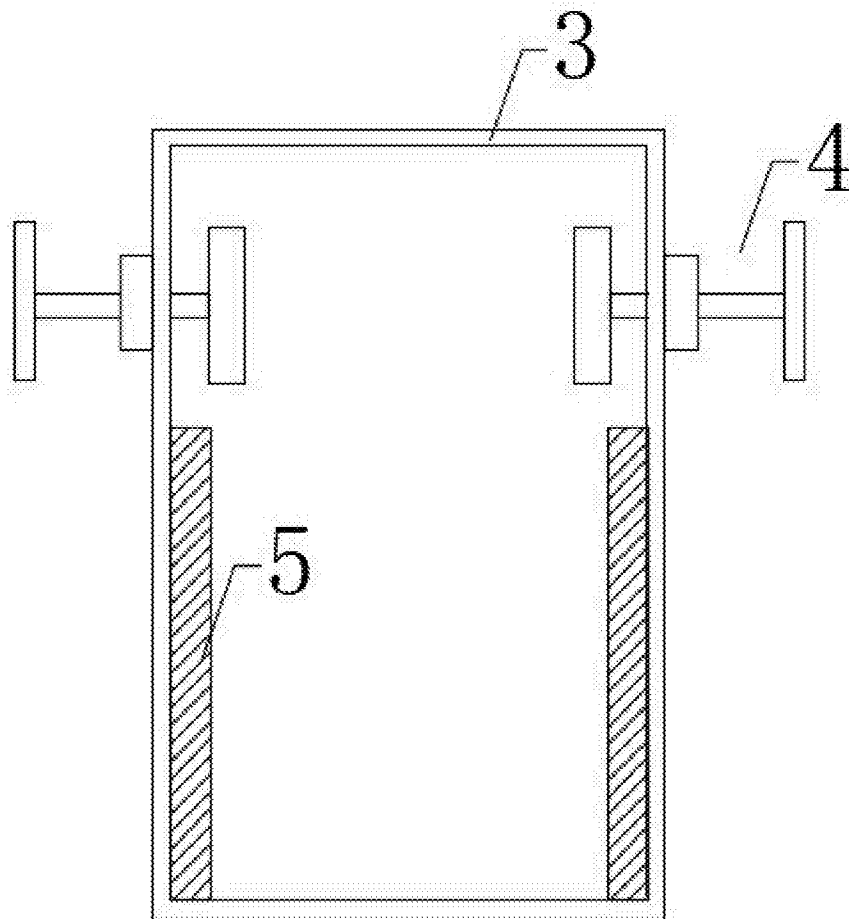


图3