



(12) 实用新型专利

(10) 授权公告号 CN 205144957 U

(45) 授权公告日 2016. 04. 13

(21) 申请号 201520881568. 9

(22) 申请日 2015. 11. 06

(73) 专利权人 无锡市儿童医院

地址 214023 江苏省无锡市南长区清扬路
299 号

(72) 发明人 冯晓艳 吴雪芳 蹇英 居住

(74) 专利代理机构 无锡市大为专利商标事务所
(普通合伙) 32104

代理人 曹祖良 屠志力

(51) Int. Cl.

A61G 7/075(2006. 01)

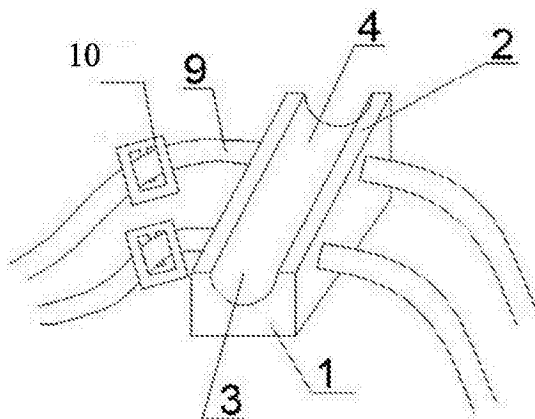
权利要求书1页 说明书2页 附图2页

(54) 实用新型名称

小儿患肢抬高垫

(57) 摘要

本实用新型提供一种小儿患肢抬高垫,包括一垫本体,所述垫本体中沿长度方向设有一U型凹槽,U型凹槽的两侧为挡板;垫本体的一端为垫患肢近端,另一端为垫患肢远端;垫患肢远端高于垫患肢近端,使得U型凹槽内成斜坡状;在垫本体两侧各至少连接一根约束带;一侧的约束带上设有活动扣,用于连接左右两侧的约束带,以及调整约束带的松紧程度。进一步地,垫本体的内部主体为软质弹性垫芯,在软质弹性垫芯外表包覆防水套。本实用新型适用于腱鞘炎、四肢损伤包括软组织损伤、骨折以及手术后等患儿因患肢血液循环障碍出现的不同程度的肢体肿胀,可减轻肿胀,而且可防止术后并发症。



1. 一种小儿患肢抬高垫,包括一垫本体,其特征在于:

所述垫本体中沿长度方向设有一U型凹槽(1),U型凹槽(1)的两侧为挡板(2);垫本体的一端为垫患肢近端(3),另一端为垫患肢远端(4);垫患肢远端(4)高于垫患肢近端(3),使得U型凹槽(1)内成斜坡状;

在垫本体两侧各至少连接一根约束带(9);一侧的约束带(9)上设有活动扣(10),用于连接左右两侧的约束带,以及调整约束带(9)的松紧程度。

2. 如权利要求1所述的小儿患肢抬高垫,其特征在于:

垫本体(1)的内部主体为软质弹性垫芯(5),在软质弹性垫芯(5)外表包覆防水套(6)。

3. 如权利要求1所述的小儿患肢抬高垫,其特征在于:

U型凹槽(1)内斜坡的角度为 $20\sim 30^\circ$ 。

4. 如权利要求1所述的小儿患肢抬高垫,其特征在于:

在垫本体的外面还设一个活动外布套(8),活动外布套(8)一端开口,活动布套(8)开口端设有隐形拉链(7)。

5. 如权利要求1所述的小儿患肢抬高垫,其特征在于,还包括:护垫(11);护垫(11)为一带状布条,两端设有粘扣,用于包覆住活动扣(10)。

小儿患肢抬高垫

技术领域

[0001] 本实用新型涉及一种医疗护理用具,尤其是一种小儿患肢抬高垫。

背景技术

[0002] 腱鞘炎、四肢损伤包括软组织损伤、骨折以及手术后等患儿因患肢血液循环障碍均会出现不同程度的肢体肿胀,使患儿倍感不适,严重者可影响睡眠和活动,身体和心理造成一定的损害,尤其骨折手术后手术的创伤使患肢积血,积液,更易造成周围静脉回流障碍,加重患肢的浮肿,目前,针对以上这类患儿的护理,为了减轻其患肢的水肿,通常采用枕头垫高其患肢,从而达到抬高患肢的目的。而这样做上肢很容易从枕头上滑落,而且枕头存在着高低不一,且患肢摆放不稳,左右摇晃,易引起患儿疼痛,延长恢复时间,患儿舒适度降低的同时,患肢也容易发生被病床的床栏挤压破皮、夹伤的危险,另外,为了抬高患肢,患儿的身体两侧各塞一枕头,会占据太多的病床空间,让患儿不舒适。这样不仅增加了患儿的痛苦,而且给护理人员工作上带来了诸多困难。

发明内容

[0003] 针对现有技术中存在的不足,本实用新型提供一种小儿患肢抬高垫,使用安全,患肢放在抬高垫的凹槽处,阻止了患肢左右摇晃的现象,摆放稳定,减轻患儿疼痛,防止其他物体触碰患肢,约束带操作简便可行,患儿使用时可以根据患肢的大小,调整松紧程度,不会出现患儿越挣扎约束越紧影响患儿手脚部血运的问题。本实用新型结构简单、效果好。本实用新型采用的技术方案是:

[0004] 一种小儿患肢抬高垫,包括一垫本体,所述垫本体中沿长度方向设有一U型凹槽,U型凹槽的两侧为挡板;垫本体的一端为垫患肢近端,另一端为垫患肢远端;垫患肢远端高于垫患肢近端,使得U型凹槽内成斜坡状;

[0005] 在垫本体两侧各至少连接一根约束带;一侧的约束带上设有活动扣,用于连接左右两侧的约束带,以及调整约束带的松紧程度。

[0006] 进一步地,垫本体的内部主体为软质弹性垫芯,在软质弹性垫芯外表包覆防水套。

[0007] 进一步地,U型凹槽内斜坡的角度为 $20\sim 30^{\circ}$ 。

[0008] 进一步地,在垫本体的外面还设一个活动外布套,活动外布套一端开口,活动布套开口端设有隐形拉链。

[0009] 进一步地,所述的小儿患肢抬高垫还包括:护垫11;护垫11为一带状布条,两端设有粘扣,用于包覆住活动扣。

[0010] 本实用新型的优点在于:小儿患肢抬高垫不仅能减轻患肢的沉重感,利于静脉回流,减轻肿胀,而且可防止术后并发症;患肢置于U型凹槽内可以防止患侧肢体滑落、垂吊到病床与床护栏之间的缝隙,防止发生肢体被挤压破皮、夹伤的危险事件,该小儿患肢抬高垫设计和所选用的材料安全、舒适,可以拆卸、清洗、消毒,重复利用,节约成本,无交叉感染风险。小儿患肢抬高垫结构合理,操作方便,使患儿更安全,减少患儿痛苦,让患儿感到更舒

适,可有效减轻护士工作量和护理腱鞘炎、四肢损伤及骨折、手术后患儿的心理压力,同时提高护理质量。

附图说明

- [0011] 图1为本实用新型的结构组成示意图。
[0012] 图2为本实用新型的垫本体内部示意图。
[0013] 图3为本实用新型的活动布套和隐形拉链示意图。
[0014] 图4为本实用新型的护垫示意图。

具体实施方式

[0015] 下面结合具体附图和实施例对本实用新型作进一步说明。

[0016] 本实用新型提供一种小儿患肢抬高垫,如图1所示,包括垫本体,所述垫本体中沿长度方向设有一U型凹槽1,U型凹槽1的两侧为挡板2;垫本体的一端为垫患肢近端3,另一端为垫患肢远端4;垫患肢远端4高于垫患肢近端3,使得U型凹槽1内成斜坡状,斜坡的角度为 $20\sim 30^{\circ}$,使放置于其中的肢体得以抬高。实践证明,抬高患肢,可以促进静脉血回流减轻水肿,还能使患儿肢体放松,更为舒适。U型凹槽1两侧挡板2相对于U型凹槽最低处的高度约为3cm,能起到很好的支撑作用,阻止了患肢左右摇晃的现象,垫本体摆放稳定又不会占据病床太多的空间,从而不影响患儿身体的活动度和舒适度。

[0017] 如图2所示,垫本体的内部主体为软质弹性垫芯5,软质弹性垫芯5的材料采用柔软、舒适的乳胶海绵;在软质弹性垫芯5外表包覆防水套6;防水套6采用PU皮革套,可以保证液体不会渗透入乳胶海绵垫芯;

[0018] 如图3所示,在垫本体的外面还可以设一个活动外布套8,活动外布套8一端开口,活动布套8开口端设有隐形拉链7;活动外布套8可以更换,延长防水套6的使用寿命,也可以保持防水套6的清洁;活动外布套8的开口端设置在相对于U型凹槽1的垫患肢近端3;设置成隐形拉链7的目的是使患儿不容易被拉链刮伤;活动外布套8比较容易拆洗。

[0019] 在垫本体两侧各至少连接一根约束带9;本例中,垫本体两侧各连接两根约束带9,约束带9是棉质材料缝制的固定带,可以保护患侧肢体不易滑动,使肢体处于功能位置。一侧的约束带9上设有活动扣10,用于连接左右两侧的约束带,以及调整约束带9的松紧程度;

[0020] 如图4所示,为了防止活动扣10触碰患肢使得病患出现不舒适感,活动扣10在扣上后,还可以包覆一护垫11;护垫11为一带状布条,两端设有粘扣(魔术粘),护垫11绕活动扣10一圈后粘扣,将活动扣10包覆起来。

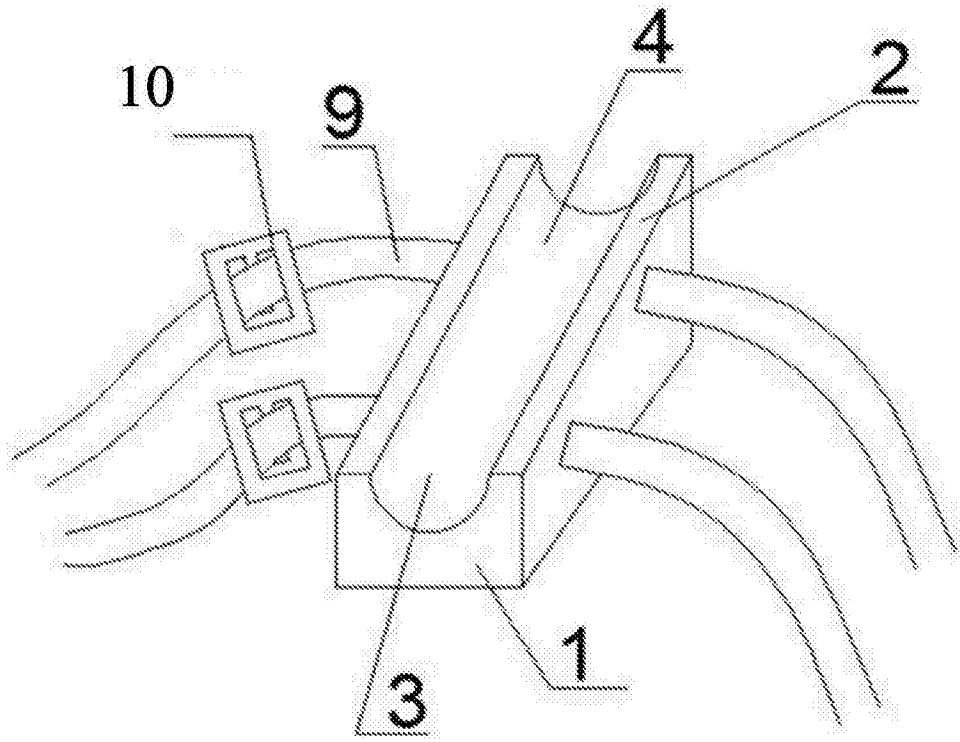


图1

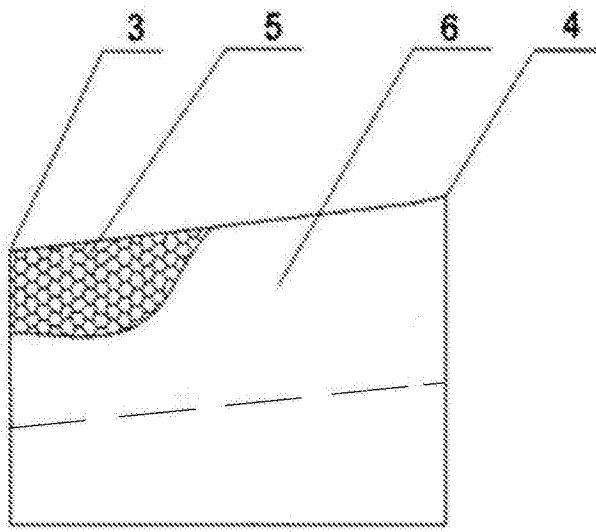


图2

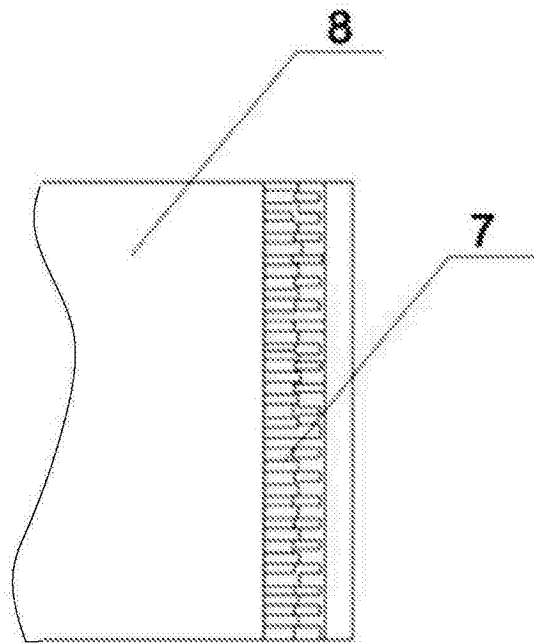


图3

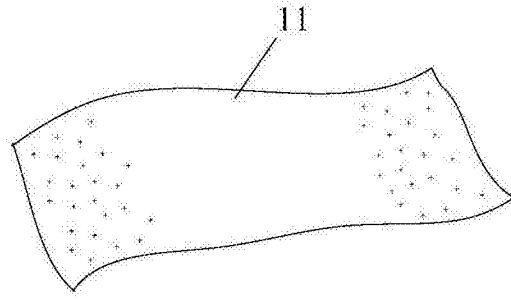


图4