

(12) DEMANDE INTERNATIONALE PUBLIÉE EN VERTU DU TRAITÉ DE COOPÉRATION
EN MATIÈRE DE BREVETS (PCT)

(19) Organisation Mondiale de la Propriété
Intellectuelle
Bureau international



(43) Date de la publication internationale
24 janvier 2002 (24.01.2002)

PCT

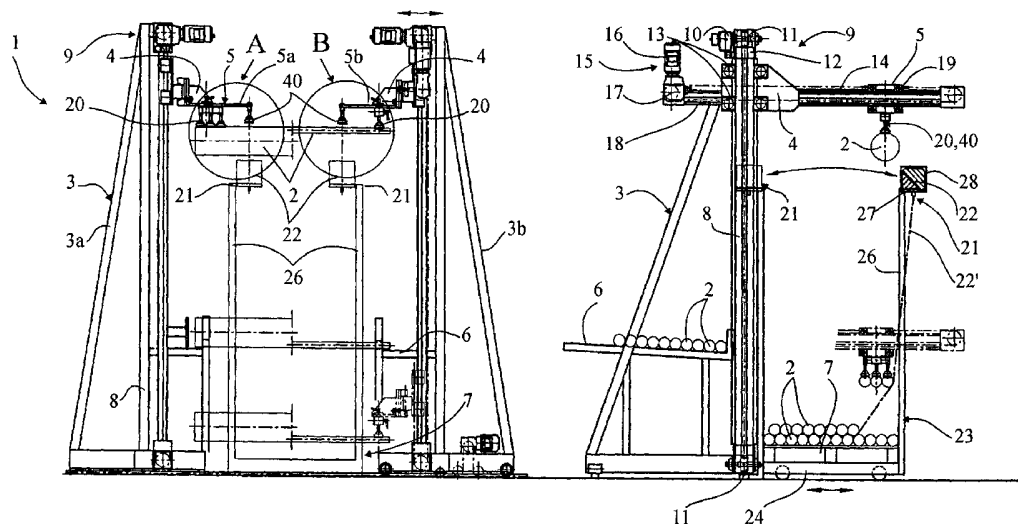
(10) Numéro de publication internationale
WO 02/006121 A3

- (51) Classification internationale des brevets⁷ : B65B 27/10, 17/02, B65D 71/02, B65G 1/04
- (21) Numéro de la demande internationale : PCT/FR01/02234
- (22) Date de dépôt international : 11 juillet 2001 (11.07.2001)
- (25) Langue de dépôt : français
- (26) Langue de publication : français
- (30) Données relatives à la priorité : 00/09291 13 juillet 2000 (13.07.2000) FR
- (71) Déposant (pour tous les États désignés sauf US) : PACK'INDUSTRIE S.A. [FR/FR]; Z.I. - rue Gutenberg, F-68170 Rixheim (FR).
- (72) Inventeur; et
- (75) Inventeur/Déposant (pour US seulement) : HAEF-FLINGER, Alain [FR/FR]; 3, rue des Vallons, F-68100 Mulhouse (FR).
- (74) Mandataire : NITHARDT, Roland; Cabinet Nithardt & Associés s.a., Boîte postale 1445, F-68071 Mulhouse Cedex (FR).
- (81) États désignés (national) : AE, AG, AL, AM, AT, AU, AZ, BA, BB, BG, BR, BY, BZ, CA, CH, CN, CO, CR, CU, CZ, DE, DK, DM, DZ, EE, ES, FI, GB, GD, GE, GH, GM, HR, HU, ID, IL, IN, IS, JP, KE, KG, KP, KR, KZ, LC, LK, LR, LS, LT, LU, LV, MA, MD, MG, MK, MN, MW, MX, MZ, NO, NZ, PL, PT, RO, RU, SD, SE, SG, SI, SK, SL, TJ, TM, TR, TT, TZ, UA, UG, US, UZ, VN, YU, ZA, ZW.

[Suite sur la page suivante]

(54) Title: MACHINE FOR AUTOMATICALLY PALLETIZING ELONGATED CYLINDRICAL PRODUCTS

(54) Titre : MACHINE DE PALETTISATION AUTOMATIQUE DE PRODUITS CYLINDRIQUES ALLONGES



(57) Abstract: The invention concerns a completely automatic palletizing machine (1) which integrates an operation interlacing elongated cylindrical products such as tubes (2). Said machine is characterised in that it comprises at least a pair of supports (21), said supports being arranged on either side of the pallet (7) and designed to receive alternately a reel (22) for interlacing linkage, and it comprises at least vacuum gripping means (40) for said reel (22) to move it from one support (21) to the other according to the forward movement of the rows of tubes (2) deposited on said transport pallet (7).

(57) Abrégé : La présente invention concerne une machine de palettisation (1) entièrement automatique qui intègre une opération d'entrelaçage des produits cylindriques allongés tels que des tubes (2). Elle est caractérisée en ce qu'elle comporte au moins une paire de supports (21), ces supports étant disposés de part et d'autre de la palette (7) et agencés pour recevoir alternativement une bobine (22) de lien d'entrelaçage, et en ce qu'elle comporte au moins des moyens de préhension (40) par ventouse de cette bobine (22) pour la déplacer d'un support (21) à l'autre en fonction de l'avancement des rangées de tubes (2) déposés sur ladite palette de transports (7).

WO 02/006121 A3



(84) États désignés (régional) : brevet ARIPO (GH, GM, KE, LS, MW, MZ, SD, SL, SZ, TZ, UG, ZW), brevet eurasien (AM, AZ, BY, KG, KZ, MD, RU, TJ, TM), brevet européen (AT, BE, CH, CY, DE, DK, ES, FI, FR, GB, GR, IE, IT, LU, MC, NL, PT, SE, TR), brevet OAPI (BF, BJ, CF, CG, CI, CM, GA, GN, GW, ML, MR, NE, SN, TD, TG).

Publiée :

— avec rapport de recherche internationale

(88) Date de publication du rapport de recherche internationale:

27 février 2003

En ce qui concerne les codes à deux lettres et autres abréviations, se référer aux "Notes explicatives relatives aux codes et abréviations" figurant au début de chaque numéro ordinaire de la Gazette du PCT.

INTERNATIONAL SEARCH REPORT

Internationa Application No
PCT/FR 01/02234

A. CLASSIFICATION OF SUBJECT MATTER IPC 7 B65B27/10 B65B17/02 B65D71/02 B65G1/04		
According to International Patent Classification (IPC) or to both national classification and IPC		
B. FIELDS SEARCHED Minimum documentation searched (classification system followed by classification symbols) IPC 7 B65B B65D B65G		
Documentation searched other than minimum documentation to the extent that such documents are included in the fields searched		
Electronic data base consulted during the international search (name of data base and, where practical, search terms used) EPO-Internal		
C. DOCUMENTS CONSIDERED TO BE RELEVANT		
Category °	Citation of document, with indication, where appropriate, of the relevant passages	Relevant to claim No.
A	DE 15 06 909 A (A. VAN HUET) 14 August 1969 (1969-08-14) page 3, line 24 -page 4, line 8; figures ---	1
A	US 5 495 700 A (STAUBER HANS-ULRICH ET AL) 5 March 1996 (1996-03-05) column 11, line 32 -column 12, line 37; figures	1
A	US 5 294 222 A (SMITH H BILL) 15 March 1994 (1994-03-15) column 8, line 36 -column 10, line 43; figures -----	1
<input type="checkbox"/> Further documents are listed in the continuation of box C. <input checked="" type="checkbox"/> Patent family members are listed in annex.		
° Special categories of cited documents :		
A document defining the general state of the art which is not considered to be of particular relevance *E* earlier document but published on or after the international filing date *L* document which may throw doubts on priority claim(s) or which is cited to establish the publication date of another citation or other special reason (as specified) *O* document referring to an oral disclosure, use, exhibition or other means *P* document published prior to the international filing date but later than the priority date claimed *T* later document published after the international filing date or priority date and not in conflict with the application but cited to understand the principle or theory underlying the invention *X* document of particular relevance; the claimed invention cannot be considered novel or cannot be considered to involve an inventive step when the document is taken alone *Y* document of particular relevance; the claimed invention cannot be considered to involve an inventive step when the document is combined with one or more other such documents, such combination being obvious to a person skilled in the art. *&* document member of the same patent family		
Date of the actual completion of the international search 7 November 2002		Date of mailing of the international search report 14/11/2002
Name and mailing address of the ISA European Patent Office, P.B. 5818 Patentlaan 2 NL - 2280 HV Rijswijk Tel. (+31-70) 340-2040, Tx. 31 651 epo nl, Fax: (+31-70) 340-3016		Authorized officer Jagusiak, A

INTERNATIONAL SEARCH REPORT

Information on patent family members

International	Application No
PCT/FR	01/02234

Patent document cited in search report		Publication date	Patent family member(s)	Publication date
DE 1506909	A	14-08-1969	DE 1506909 A1	14-08-1969
			NL 6805180 A	18-10-1968

US 5495700	A	05-03-1996	AU 668459 B2	02-05-1996
			AU 5771494 A	06-10-1994
			CA 2119536 A1	02-10-1994
			DE 59402964 D1	10-07-1997
			EP 0618139 A1	05-10-1994
			NZ 260225 A	27-04-1995

US 5294222	A	15-03-1994	NONE	

RAPPORT DE RECHERCHE INTERNATIONALE

Demande internationale No
PCT/FR 01/02234

A. CLASSEMENT DE L'OBJET DE LA DEMANDE		
CIB 7	B65B27/10	B65B17/02 B65D71/02 B65G1/04
Selon la classification internationale des brevets (CIB) ou à la fois selon la classification nationale et la CIB		
B. DOMAINES SUR LESQUELS LA RECHERCHE A PORTE		
Documentation minimale consultée (système de classification suivi des symboles de classement) CIB 7 B65B B65D B65G		
Documentation consultée autre que la documentation minimale dans la mesure où ces documents relèvent des domaines sur lesquels a porté la recherche		
Base de données électronique consultée au cours de la recherche internationale (nom de la base de données, et si réalisable, termes de recherche utilisés) EPO-Internal		
C. DOCUMENTS CONSIDERES COMME PERTINENTS		
Catégorie *	Identification des documents cités, avec, le cas échéant, l'indication des passages pertinents	no. des revendications visées
A	DE 15 06 909 A (A. VAN HUET) 14 août 1969 (1969-08-14) page 3, ligne 24 -page 4, ligne 8; figures ---	1
A	US 5 495 700 A (STAUBER HANS-ULRICH ET AL) 5 mars 1996 (1996-03-05) colonne 11, ligne 32 -colonne 12, ligne 37; figures ---	1
A	US 5 294 222 A (SMITH H BILL) 15 mars 1994 (1994-03-15) colonne 8, ligne 36 -colonne 10, ligne 43; figures -----	1
<input type="checkbox"/> Voir la suite du cadre C pour la fin de la liste des documents <input checked="" type="checkbox"/> Les documents de familles de brevets sont indiqués en annexe		
* Catégories spéciales de documents cités: *A* document définissant l'état général de la technique, non considéré comme particulièrement pertinent *E* document antérieur, mais publié à la date de dépôt international ou après cette date *L* document pouvant jeter un doute sur une revendication de priorité ou cité pour déterminer la date de publication d'une autre citation ou pour une raison spéciale (telle qu'indiquée) *O* document se référant à une divulgation orale, à un usage, à une exposition ou tous autres moyens *P* document publié avant la date de dépôt international, mais postérieurement à la date de priorité revendiquée *T* document ultérieur publié après la date de dépôt international ou la date de priorité et n'appartenant pas à l'état de la technique pertinent, mais cité pour comprendre le principe ou la théorie constituant la base de l'invention *X* document particulièrement pertinent; l'invention revendiquée ne peut être considérée comme nouvelle ou comme impliquant une activité inventive par rapport au document considéré isolément *Y* document particulièrement pertinent; l'invention revendiquée ne peut être considérée comme impliquant une activité inventive lorsque le document est associé à un ou plusieurs autres documents de même nature, cette combinaison étant évidente pour une personne du métier *Z* document qui fait partie de la même famille de brevets		
Date à laquelle la recherche internationale a été effectivement achevée	Date d'expédition du présent rapport de recherche internationale	
7 novembre 2002	14/11/2002	
Nom et adresse postale de l'administration chargée de la recherche internationale Office Européen des Brevets, P.B. 5818 Patentlaan 2 NL - 2280 HV Rijswijk Tel. (+31-70) 340-2040, Tx. 31 651 epo nl, Fax: (+31-70) 340-3016	Fonctionnaire autorisé Jagusiak, A	

RAPPORT DE RECHERCHE INTERNATIONALE

Renseignements relatifs aux membres de familles de brevets

Demande internationale No
PCT/FR 01/02234

Document brevet cité au rapport de recherche		Date de publication	Membre(s) de la famille de brevet(s)	Date de publication
DE 1506909	A	14-08-1969	DE 1506909 A1	14-08-1969
			NL 6805180 A	18-10-1968
<hr/>				
US 5495700	A	05-03-1996	AU 668459 B2	02-05-1996
			AU 5771494 A	06-10-1994
			CA 2119536 A1	02-10-1994
			DE 59402964 D1	10-07-1997
			EP 0618139 A1	05-10-1994
			NZ 260225 A	27-04-1995
<hr/>				
US 5294222	A	15-03-1994	AUCUN	
<hr/>				