

新型專利說明書

(本說明書格式、順序及粗體字，請勿任意更動，※記號部分請勿填寫)

※申請案號：96214461

※申請日期：96.8.30

※IPC 分類：E04B5/00 (2006.01)

一、新型名稱：(中文/英文)

高架地板的支撐座

二、申請人：(共 1 人)

姓名或名稱：(中文/英文)(簽章)

羅文章/WEN-CHANG LO

指定 為應受送達人

代表人：(中文/英文)(簽章)

住居所或營業所地址：(中文/英文)

台北市基隆路一段 127 號 7 樓之 3/7F-3., No. 127, Sec. 1, Keelung Rd.,
Sinyi District, Taipei City 110, Taiwan R.O.C.

國籍：(中文/英文) 中華民國/ TW

三、創作人：(共 1 人)

姓名：(中文/英文)

羅文章/WEN-CHANG LO

國籍：(中文/英文) 中華民國/ TW

四、聲明事項：

主張專利法第九十四條第二項 第一款或 第二款規定之事實，其事實發生日期為： 年 月 日。

申請前已向下列國家（地區）申請專利：

【格式請依：受理國家（地區）、申請日、申請案號 順序註記】

有主張專利法第一百零八條準用第二十七條第一項國際優先權：

無主張專利法第一百零八條準用第二十七條第一項國際優先權：

主張專利法第一百零八條準用第二十九條第一項國內優先權：

【格式請依：申請日、申請案號 順序註記】

八、新型說明：

【新型所屬之技術領域】

本新型係有關高架地板的支撐座，尤其是有關支撐座的組合構件的改良。

【先前技術】

高架地板廣用於各種領域，不論是工作間、建築工程、機台安裝等，都佔有關鍵之地位。有許多有關高架地板的支撐座或稱基座的專利，例如台灣專利第 MI255878 號、第 I240035 號、第 450290 號、第 225808 號、第 153708 號等，或如圖 7 所示習用高架地板的支撐座所揭示者；惟這些先前之技術有許多改善之空間。

茲以圖 7 所揭示習用的高架地板的支撐座為例。其支撐板 1A 係從最外邊周圍設開口槽 11A，當施工時，桁樑暫放於支撐板 1A 之開口槽 11A 中，此刻並未鎖上螺絲，由於地面不一定是平面而使支撐板 1A 略為傾斜時桁樑 6A 很容易移位掉落，影響施工減低效率，甚至發生桁樑 6A 落下傷人意外。高架地板的支撐座在做高度調整時，需操作第一支撐軸 2A 上之二調整螺帽 3A。由於螺帽 3A 為規格品厚度較厚，使第一支撐軸 2A 的可調整範圍變小，否則需要增長第一支撐軸 2A 的長度反而導致操作上更不方便；且第二支撐軸 4A 頂端上必須加焊較厚的套接片 41A，才能通過較高破壞強度的測試。習用第一支撐軸 2A 為實心構造，不僅單位重量較重較費成本，且當第一支撐軸 2A 頂端的支撐板 1A 上邊要鎖固墊片，微調高度以適用於不同厚度的面板時，甚不容易在支撐軸 2A 頂端

進行鑽孔攻牙之作業。底座 5A 之固定孔 51A 均為小孔徑圓孔，當底座 5A 要配合在硬化的填膠上安裝膨脹螺絲時，定位鑽孔加工作業易因偏斜而產生位移影響精準度，致使該孔因無法再鑽對應的孔而增加再利用的困難度。第二支撐軸 4A 與底座 5A 間係採用焊接結合，在包裝運輸、庫存儲備上因無法拆卸，均需佔用大量儲存或運輸才積空間而不具實際效益，導致成本過高。尤其當現場施工時，如果第二支撐軸 4A 與底座 5A 因地形高低起伏變化太大超過第二支撐軸 4A 之設計高度而不夠長時，因為第二支撐軸 4A 整批具有一致的長度，無法更換適合的高度的第二支撐軸 4A 即時的處理接合，將影響整體工程進度。在支撐板 1A 微調高度時，習用橡膠或塑膠墊片均與支撐板 1A 大小相當，各有不同的形式，成本較高也不能共用於不同的支撐座上。但若改用下述本創作僅置於支撐座的中央位置的圓形墊片時，因本創作的圓形墊片的面積僅為習用墊片之四分之一，可省下四分之三面積的材料費用。習用高架地板的面板厚度因廠牌不同、型式不同往往厚度也不同，往往無法共用。一支撐座必須分別調高支撐不同的面板厚度時，常常必需更換整座支撐座，不僅影響工程進度，更會增加製造多樣、多支的支撐座的成本支出。

【新型內容】

為了使已知高架地板的支撐座具有更佳的實用功能，而提出本新型。

本新型的主要目的，在提供一種高架地板的支撐座，在構造

上更簡化精良，以便於組裝、調整，提升工作效率。

本新型的另一目的，在提供一種高架地板的支撐座，在改善構件之形狀尺寸，使施工時，構件不會移位，且避免意外之發生。

本新型的又一目的，在提供一種高架地板的支撐座，在改善構件之結合，使在包裝運輸、庫存儲備上更具效率，並簡化製造組裝，以降低成本。

本新型的又一目的，在設計專用提供一種高架地板的支撐座，在設計一廣泛而適用的墊片，增加穩固性及支撐強度，同時節省材料，簡化施工，不必備用不同高度的支撐座，提昇工作效率及以降低成本。

本新型的其他目的、功效，請參閱圖式及實施例，詳細說明如下。

【實施方式】

請參閱圖 1、2、3、4、5 所示。本新型高架地板的支撐座，包括：

一支撐板 1，在其外圍內，設有一組以上之固定槽 11 及至少一螺孔 12。本新型之固定槽 11 實施例係呈兩個平行排列、相同大小之長槽孔。如圖 4 所示，係為本新型的支撐板 1 與習用的支撐板 1A 之比較圖式。

請先參閱圖 6 所示。與高架地板的支撐座配合施工之桁樑 62 的扣合部 61 由二可扣合之彎鉤所構成。當施工時，桁樑 6 的扣合部 61 暫放於支撐板 1 上邊，因此時並未鎖上螺絲，扣合部 61 之

彎鉤恰可扣合於固定槽 11 之長槽孔內，確保桁樑 6 不會脫離支撐板 1 上邊，可避免發生桁樑 6 掉落的意外。

一第一支撐管 2，係為空心構造，外徑設有螺紋，第一支撐管 2 的上端係結合於支撐板 1 下邊。當支撐板 1 的支撐面遇到不同厚度的面板要做微調高度時，支撐板 1 頂端要進行鑽孔攻牙藉以固定不同的墊片或固定片，由於第一支撐管 2 為空心構造，鑽孔攻牙形成螺孔 12 便很容易進行施工。且空心的第一支撐管 2 也較節省製造成本。

一調整固定板 3，為具有適當支撐面積之板件。本實施例的調整固定板 3 係呈約正方形狀，中心之補強突緣 31 設螺孔 32；補強突緣 31 的周邊設有複數定位點 33。調整固定板 3 的螺孔 32 螺接第一支撐管 2 外徑之螺紋。圖 2 所示者為調整固定板 3 與習用二調整螺帽 3A 之比較圖式。

一第二支撐管 4，為中空管，用以套接第一支撐管 2 的下端，藉由調整固定板 3 之特殊設計，不僅操作靈活迅速，且能達到較高之支撐強度，故第二支撐管 4 頂部只需結合較薄之套接片（習用構件，故未圖示），即可承受工作負荷。反之，圖 7 所示之習用二個調整螺帽 3A 因為外徑較第二支撐管 4A 外徑小，因此第二支撐管 4A 頂部便需結合較厚之套接片 41A 才具有足夠支撐強度，否則即承受不住壓力而先行變形。本新型之套接片設有與複數定位點 33 相對應的定位槽，定位槽分別套接定位點 33 使固定板 3 置於套接片的上邊時獲得定位不會轉動。

一底座 5，為具有適當支撐面積之板件。底座 5 的周邊設適當數目之長槽孔 51。底座 5 的中心設套環 52，與第二支撐管 4 的底端緊密結合不會鬆脫、移位或斷裂。更可配合需要施工，直接在現場更換第二支撐管 4 臨時組合改裝，工作時相當靈活方便，不論拆卸組裝、運送儲存，均增加不少效益。本新型，由於長槽孔 51 施工配合裕度較大，使本新型底座 5 容易精準調整鎖合於水泥地板上。可避免如習用者，上膠硬化後才能鑽孔鎖固膨脹螺絲，但當鑽圓孔位有些微歪斜時，則已鑽在水泥地面的圓孔將因偏斜而無法再用以鎖固膨脹螺絲，所以定位鑽孔加工非常困難。如圖 3 所示，係為本新型的底座 5 與習知的底座 5A 之比較圖式。

請參閱圖 5 所示。本新型的支撐板 1 的上方可結合不同厚度的定位墊片 7 及／或圓形墊片 8，以作為支撐板 1 的支撐面的高度之微調，因此當新舊或不同面板銜接時，不必更換不一樣的支撐座也能克服板厚差異的問題。定位墊片 7 設有定位部 71，也能適合不同面板規格的更換，如此一來，也能防止面板橫向位移，導致面板落下，發生意外。使用時可利用螺絲 13 穿過定位墊片 7 及／或圓形墊片 8 的中心孔鎖固於支撐板 1 的螺孔 12 內，使定位墊片 7 及／或圓形墊片 8 固定於支撐板 1 的上邊。

本新型採用定位墊片 7 及圓形墊片 8，配合螺絲 13 結合於支撐座 1 的上方，確保在施工時不會脫落。且可避免在使用習用的導電橡膠墊片或塑膠墊片 7A 時，如圖 7 所示，因規格未統一，當更換、加裝等施工時，墊片無法固定，而增加施工困難。但新的

M326034

導電橡膠墊片或塑膠墊片 72、81，如圖 5 所示，其尺寸設計可縮小約為支撐板 1 之四分之一大小，以節省材料，降低成本。

本新型高架地板的支撐座，確保桁樑 6 不會移位，可避免發生桁樑 6 落下意外。第一支撐管 2 為空心構造，使支撐板 1 的鑽孔攻牙更容易進行，以利用螺絲 13 鎖固定位墊片 7 及圓形墊片 8。藉由調整固定板 3 之特殊設計，具有較高之支撐強度，使第二支撐管 4 頂部只需設置較薄之墊片圓帽，且與第一支撐管 2 之間結合位置的調整靈活迅速。底座 5 中心設套環 52 與第二支撐管 4 為緊密壓縮配合，不論拆卸組裝、運送儲存，均增加不少效益。底座 5 設長槽孔 51，使底座 5 容易精準鎖合於地板上，而提高面板的施工品質。

以上所記載，僅為利用本新型技術內容之實施例，任何熟悉本項技藝者運用本新型所為之修飾、變化，皆屬本新型主張之專利範圍，而不限於實施例所揭示者。

【圖式簡單說明】

圖 1 為本新型高架地板的支撐座的立體示意圖。

圖 2 為本新型高架地板的支撐座的調整固定板與習用者之示意圖。

圖 3 為本新型高架地板的支撐座的底座與習用者之示意圖。

圖 4 為本新型高架地板的支撐座的支撐板與底座習用者之示意圖。

圖 5 為本新型定位墊片、圓形墊片之應用示意圖。

圖 6 為本新型高架地板的支撐座與桁樑之應用示意圖。

圖 7 為習用之高架地板的支撐座的立體示意圖。

【主要元件符號說明】

1 支撐板	1A 支撐板	
11 固定槽	11A 開口槽	
12 螺孔	13 螺絲	
2 第一支撐管	2A 第一支撐軸	
3 調整固定板	3A 調整螺帽	
31 補強突緣	32 螺孔	
33 定位點	4 第二支撐管	
4A 第二支撐軸	41A 套接片	
5 底座	5A 底座	
51 長槽孔	51A 固定孔	
52 套環	6、6A 桁樑	
61 扣合部	7 定位墊片	7A、72、81 墊片
71 定位部	8 圓形墊片	

五、中文新型摘要：

一種高架地板的支撐座，包括支撐板、第一支撐管、調整固定板、第二支撐管及一底座所組成；藉由調整該調整固定板與該第一支撐管的結合位置，以調整該支撐板的支撐高度，不僅操作靈活迅速，並具有較高之支撐強度；支撐板設有一組以上之固定槽，可供桁樑之扣合部精準扣合；底座設適當數目之長槽孔，底座中心設套環，與第二支撐管採緊密壓縮配合；由於第一支撐管係空心構造，使支撐板的多孔鑽孔攻牙都很容易進行，以利用螺絲鎖固墊片，使高架地板的支撐座具有更佳的實用功能。

六、英文新型摘要：

九、申請專利範圍：

1. 一種高架地板的支撐座，包括一支撐板、一第一支撐管、一調整固定板、一第二支撐管及一底座；該支撐板與該第一支撐管的上端相結合；該底座與該第二支撐管的下端相結合；該第一支撐管的下端套接於該第二支撐管的上端；該調整固定板具有螺孔；該第一支撐管外徑設有螺紋與該調整固定板的螺孔螺合；藉由調整該調整固定板與該第一支撐管的結合位置，以調整該支撐板的支撐高度，不僅操作靈活迅速，並具有較高之支撐強度。
2. 如申請專利範圍第 1 項所述的高架地板的支撐座，其中該調整固定板為具有適當支撐面積之板件。
3. 如申請專利範圍第 2 項所述的高架地板的支撐座，其中該調整固定板具有補強突緣，該補強突緣設該螺孔。
4. 如申請專利範圍第 3 項所述的高架地板的支撐座，其中該調整固定板於該補強突緣的周邊設有複數定位點；該第二支撐管頂部結合一套接片；該套接片設有與該複數定位點相對應的複數定位槽；該等定位槽分別套接該等定位點使該固定板置於該套接片的上邊時獲得定位不會轉動。
5. 如申請專利範圍第 1 項所述的高架地板的支撐座，其中該支撐板的周邊，設有一組以上之固定槽，可供一桁樑之扣合部扣合。
6. 如申請專利範圍第 5 項所述的高架地板的支撐座，其中該固定槽組係呈兩個平行排列、相同大小之長槽孔。
7. 如申請專利範圍第 6 項所述的高架地板的支撐座，其中該桁樑之

- 扣合部由二可扣合之彎鉤所構成，該彎鉤扣合於該固定槽之長槽孔。
8. 如申請專利範圍第 3 項所述的高架地板的支撐座，其中該支撐板的周邊，設有一組以上之固定槽，可供一桁樑之扣合部扣合。
 9. 如申請專利範圍第 8 項所述的高架地板的支撐座，其中該固定槽組係呈兩個平行排列、相同大小之長槽孔。
 10. 如申請專利範圍第 9 項所述的高架地板的支撐座，其中該桁樑之扣合部由二可扣合之彎鉤所構成，該彎鉤扣合於該固定槽之長槽孔。
 11. 如申請專利範圍第 1 項所述的高架地板的支撐座，其中該底座設適當數目之長槽孔。
 12. 如申請專利範圍第 3 項所述的高架地板的支撐座，其中該底座設適當數目之長槽孔。
 13. 如申請專利範圍第 7 項所述的高架地板的支撐座，其中該底座設適當數目之長槽孔。
 14. 如申請專利範圍第 10 項所述的高架地板的支撐座，其中該底座設適當數目之長槽孔。
 15. 如申請專利範圍第 1 項所述的高架地板的支撐座，其中該底座中心設套環，與該第二支撐管採緊密壓縮配合。
 16. 如申請專利範圍第 1 至 15 項中任一項所述的高架地板的支撐座，其中該支撐板具有至少一螺孔。
 17. 如申請專利範圍第 16 項所述的高架地板的支撐座，其中該支撐

板的螺孔藉由螺絲螺接至少一墊片。

18. 如申請專利範圍第 17 項所述的高架地板的支撐座，其中該墊片係設有定位部的定位墊片。
19. 如申請專利範圍第 17 項所述的高架地板的支撐座，其中該墊片係圓形墊片。
20. 如申請專利範圍第 17 項所述的高架地板的支撐座，其中該墊片的尺寸設計為該支撐板之四分之一。
21. 如申請專利範圍第 18 項所述的高架地板的支撐座，其中該定位墊片的上邊置一導電橡膠墊片及塑膠墊片其中之一者。
22. 如申請專利範圍第 19 項所述的高架地板的支撐座，其中該圓形墊片的上邊置一導電橡膠墊片及塑膠墊片其中之一者。

十、圖式

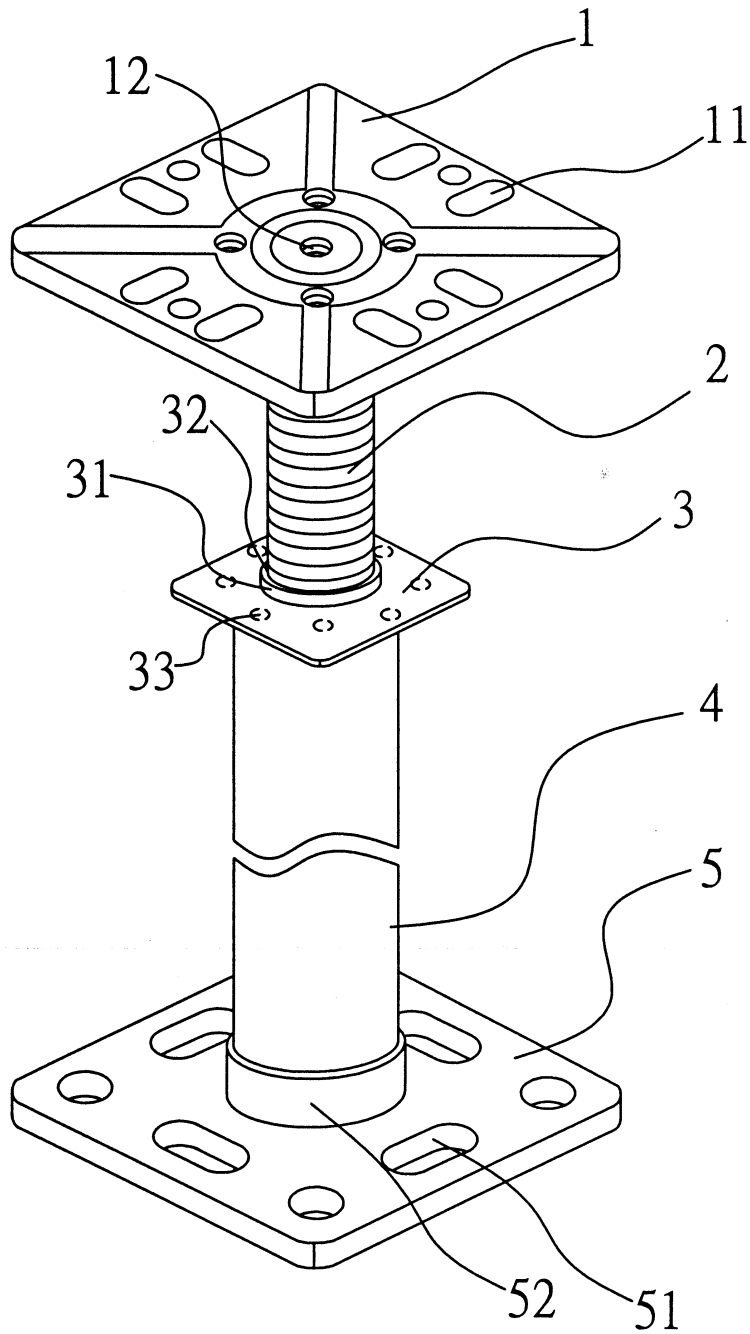


圖1

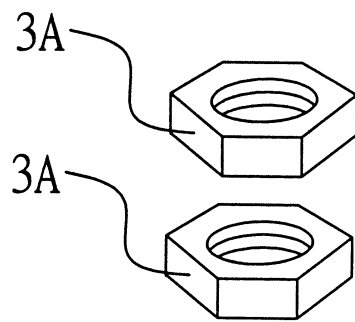
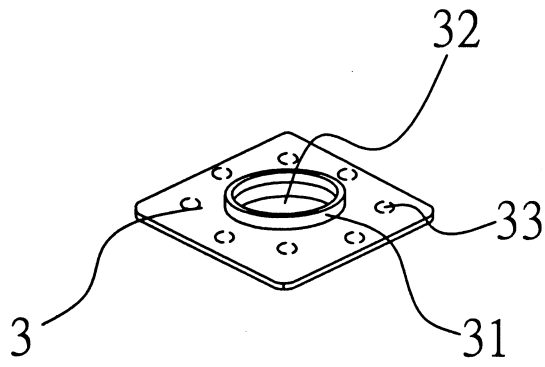


圖2

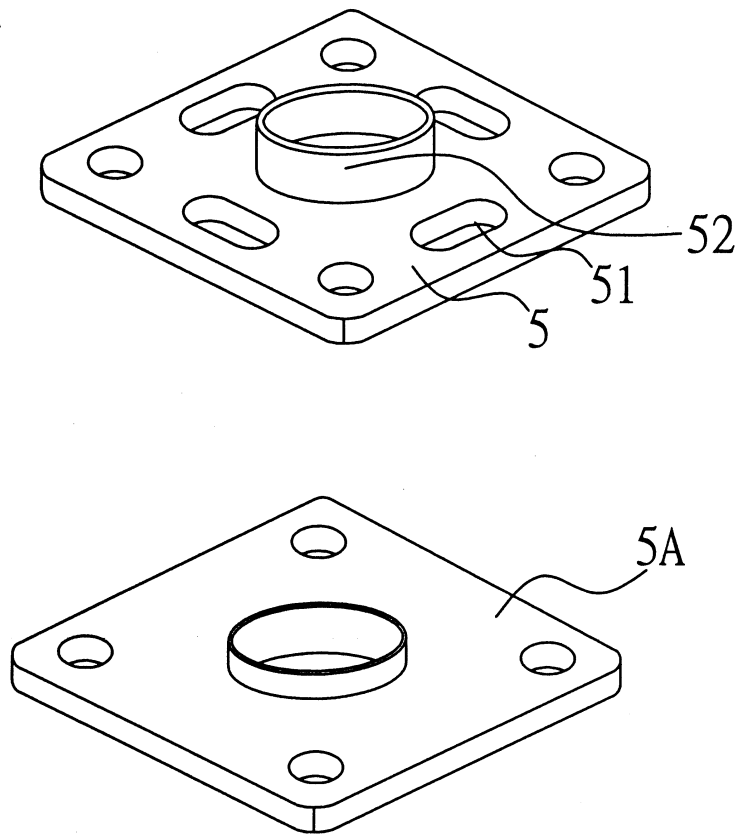


圖3

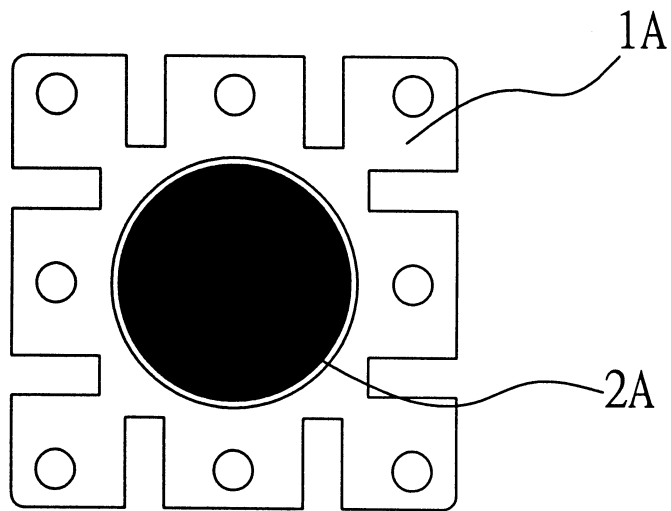
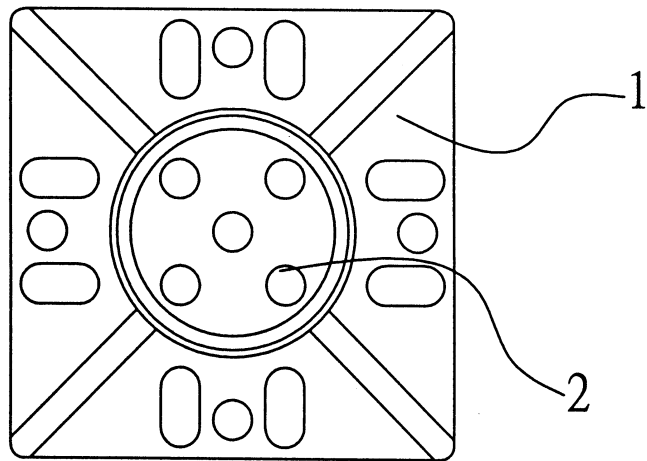


圖4

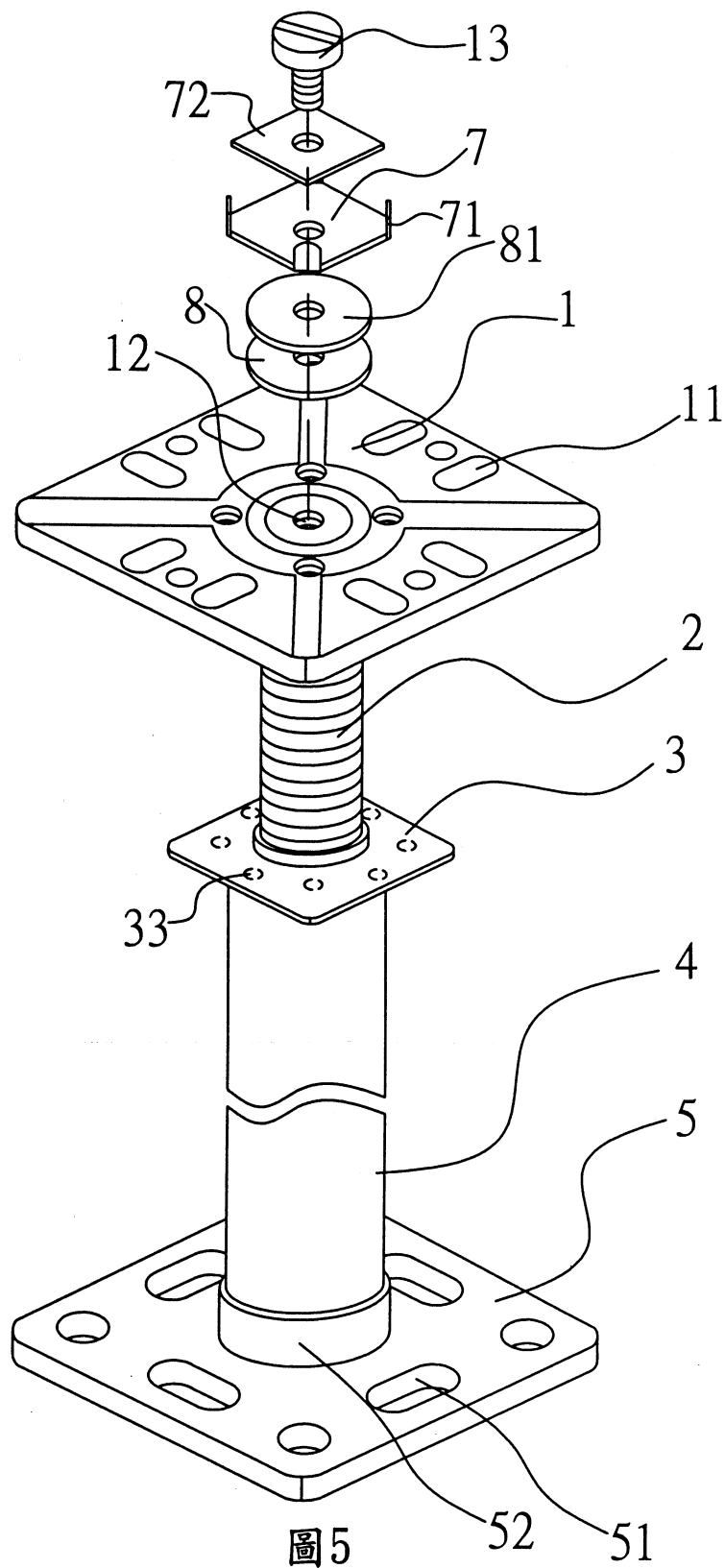


圖5

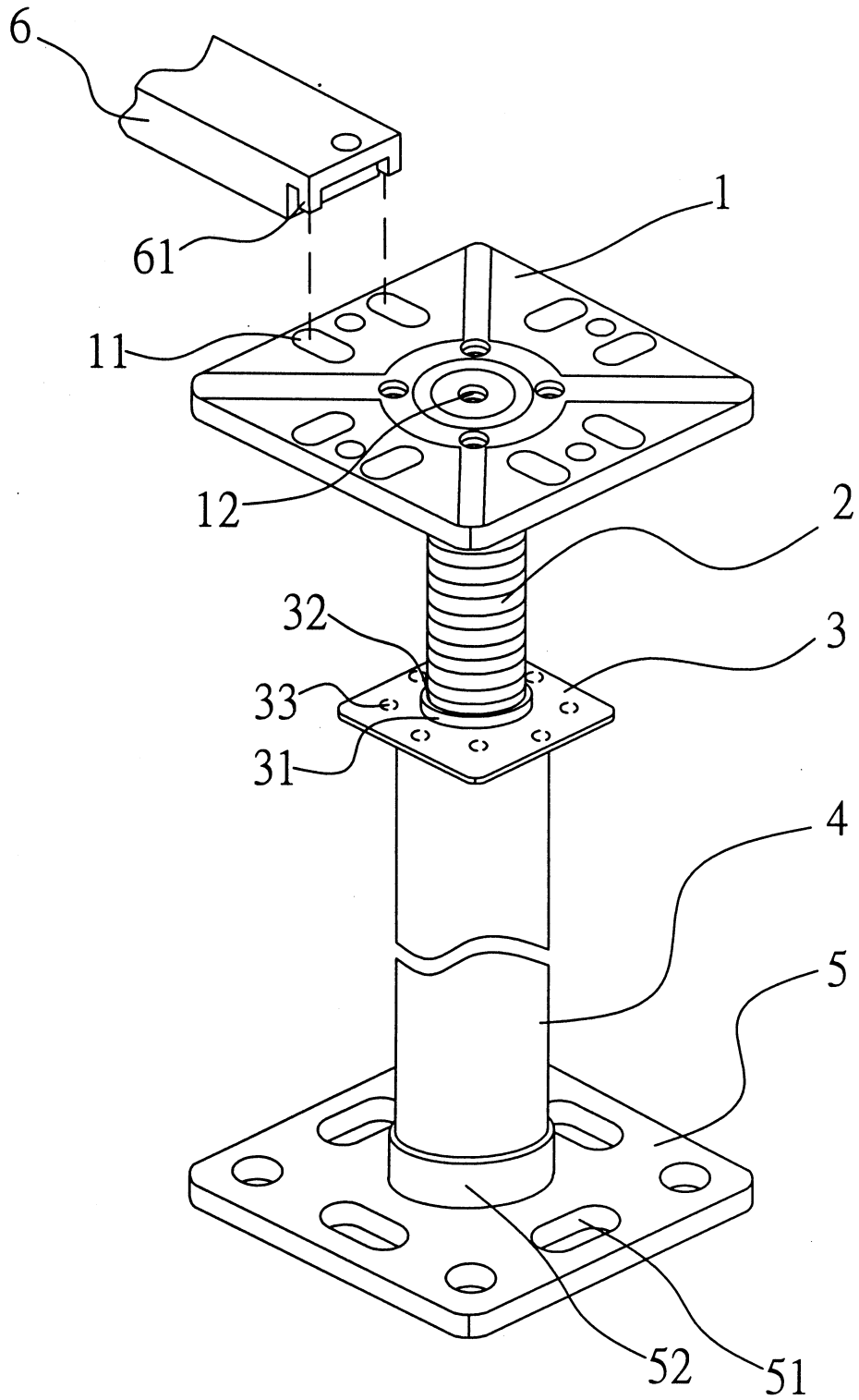
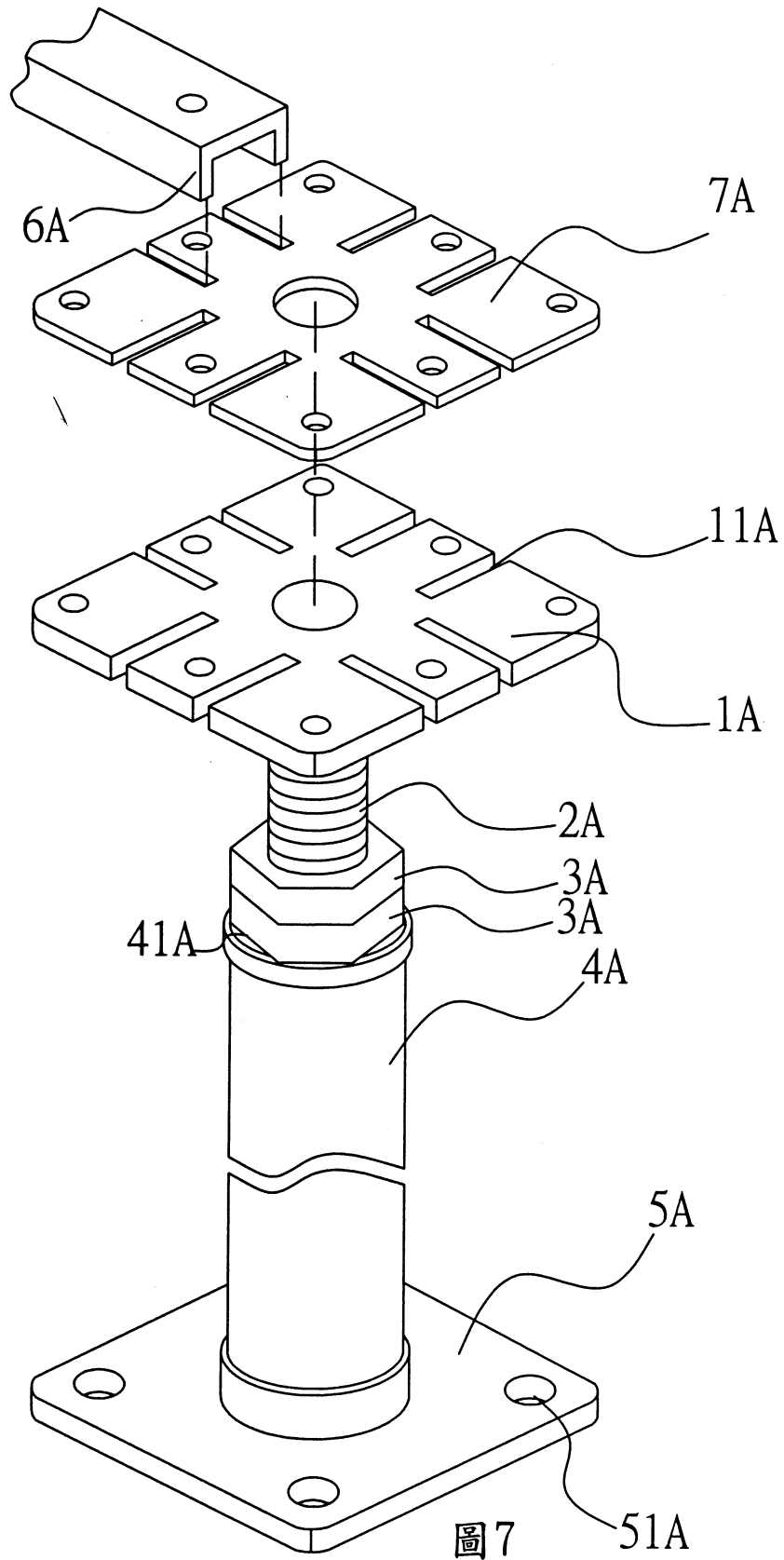


圖6



七、指定代表圖：

(一)本案指定代表圖為：圖 1。

(二)本代表圖之元件符號簡單說明：

- | | |
|---------|---------|
| 1 支撐板 | 11 固定槽 |
| 12 螺孔 | 2 第一支撐管 |
| 3 調整固定板 | 31 補強突緣 |
| 32 螺孔 | 4 第二支撐管 |
| 5 底座 | 51 長槽孔 |
| 52 套環 | |