

Brevet N°	<b>86750</b>	GRAND-DUCHÉ DE LUXEMBOURG
du	29 janvier 1987	
Titre délivré :	<b>2 JUIN 1987</b>	



Monsieur le Ministre  
de l'Économie et des Classes Moyennes  
Service de la Propriété Intellectuelle  
LUXEMBOURG

## Demande de Brevet d'Invention

### I. Requête

Le CENTRE DE RECHERCHES METALLURGIQUES-CENTRUM VOOR RESEARCH (1)  
IN DE METALLURGIE, association sans but lucratif-vereniging  
zonder winstoogmerk, 47, rue Montoyer, 1040 Bruxelles, Belgique, représenté par Me Alain RUKAVINA, agissant en sa qualité de mandataire

dépose(nt) ce vingt-neuf janvier 1900 quatre-vingt-sept (3)  
à 15.00 heures, au Ministère de l'Économie et des Classes Moyennes, à Luxembourg :

1. la présente requête pour l'obtention d'un brevet d'invention concernant :

"Dispositif de mesure de la température d'un bain métallique" (4)

2. la délégation de pouvoir, datée de Bruxelles le 20 janvier 1987

3. la description en langue française de l'invention en deux exemplaires;

4. une planches de dessin, en deux exemplaires;

5. la quittance des taxes versées au Bureau de l'Enregistrement à Luxembourg,

le 29 janvier 1987

déclare(nt) en assumant la responsabilité de cette déclaration, que l'(es) inventeur(s) est (sont) :

Monsieur Christian COESSENS, 60/3, rue de la Clef, 4621 Retinne, Belgique (5)

revendique(nt) pour la susdite demande de brevet la priorité d'une (des) demande(s) de  
(6) brevet d'invention déposée(s) en (7) Belgique  
le 31 janvier 1986 sous le no 904.151 (8)

au nom de CENTRE DE RECHERCHES METALLURGIQUES (9)

élit(é lisent) pour lui (elle) et, si désigné, pour son mandataire, à Luxembourg  
10A, boulevard de la Foire (10)

solicite(nt) la délivrance d'un brevet d'invention pour l'objet décrit et représenté dans les annexes susmentionnées, — avec ajournement de cette délivrance à // mois. (11)

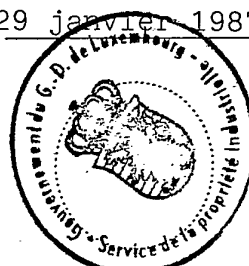
Le mandataire

### II. Procès-verbal de Dépôt

La susdite demande de brevet d'invention a été déposée au Ministère de l'Économie et des Classes Moyennes, Service de la Propriété Intellectuelle à Luxembourg, en date du :

29 janvier 1987

à 15.00 heures



Pr. le Ministre  
de l'Économie et des Classes Moyennes,  
p. d.

2.5443

Revendication de la priorité  
de(s) la demande(s) correspondante(s)  
déposée(s) en Belgique  
le 31 janvier 1986  
sous le n° 904.151

M E M O I R E   D E S C R I P T I F

déposé à l'appui d'une demande de

B R E V E T   D ' I N V E N T I O N

au Grand-Duché de LUXEMBOURG

au nom de: CENTRE DE RECHERCHES METALLURGIQUES

pour: "Dispositif de mesure de la température d'un  
bain métallique"

---

C 2355/8601.

CENTRE DE RECHERCHES METALLURGIQUES -  
CENTRUM VOOR RESEARCH IN DE METALLURGIE,  
Association sans but lucratif -  
Vereniging zonder winstoogmerk  
à BRUXELLES, (Belgique).

Dispositif de mesure de la température d'un bain métallique

La présente invention porte sur un dispositif de mesure de la température d'un bain métallique, en particulier d'un bain d'acier en fusion. Il est destiné à être monté dans la paroi d'un récipient contenant le bain métallique, par exemple d'un convertisseur d'aciérie ou d'une poche de coulée.

On sait que pendant l'élaboration d'un métal, par exemple de l'acier, il est très important de connaître sans délai la température de ce métal, car celle-ci permet de déterminer le degré d'accomplissement des réactions physico-chimiques liées à cette élaboration.

Il existe dans la technique de nombreux types d'appareils destinés à mesurer cette température du bain. A cet égard, on peut citer notamment les cannes pyrométriques, les bombes fusibles, les pyromètres optiques et les lances de mesure du type "substance". Tous ces appareils présentent, à des degrés divers, les inconvénients d'un manque de précision ou de rapidité de la mesure, de manipulations délicates ou difficiles, de frais d'installation ou de fonctionnement élevés.

La présente invention a pour objet un dispositif permettant de réduire dans une large mesure les inconvénients précités.

Le dispositif de l'invention est basé sur le principe de la tuyère double, c'est-à-dire composée de deux conduits coaxiaux entre lesquels est ménagé un espace annulaire permettant le passage d'un gaz ou d'un mélange de gaz. En application de ce principe, le dispositif de l'invention comporte un conduit extérieur ou périphérique monté dans le garnissage réfractaire de la paroi qu'il traverse, et un conduit intérieur ou central logé dans le conduit extérieur et espacé de celui-ci par des moyens d'écartement appropriés et d'ailleurs bien connus dans la technique.

Conformément à la présente invention, le dispositif de mesure de la température d'un bain métallique contenu dans un récipient, comprenant un conduit extérieur monté à travers le garnissage réfractaire d'une paroi dudit récipient et un conduit intérieur logé dans le conduit extérieur précité et espacé de celui-ci par des moyens d'écartement, est essentiellement caractérisé en ce que ledit conduit intérieur contient au moins un premier corps en un premier matériau réfractaire et au moins un second

corps en un second matériau réfractaire, ces deux corps étant en contact l'un avec l'autre et avec ledit conduit intérieur, en ce que ledit premier corps constitue un bouchon réfractaire remplissant ledit conduit intérieur sur une partie de sa longueur au voisinage de son extrémité éloignée du bain métallique, en ce que ce bouchon réfractaire présente des canaux à orientation longitudinale destinés à laisser passer un gaz ou un mélange de gaz en direction du bain métallique, en ce que ledit second corps est creux et présente une chambre qui communique d'une part avec la sortie desdits canaux du premier corps et d'autre part avec le volume intérieur du récipient contenant le bain métallique, et en ce qu'il comporte des moyens de mesure de la température du bain métallique disposés dans ladite chambre.

Selon une première variante du dispositif de l'invention, le premier corps est constitué d'un matériau réfractaire poreux, à travers lequel on peut faire circuler le gaz ou le mélange de gaz précité.

Selon une autre variante du dispositif de l'invention, le premier corps est constitué d'un bouchon réfractaire à travers lequel sont ménagés des canaux longitudinaux qui le traversent de part en part.

Conformément à l'invention, le passage annulaire formé entre le conduit extérieur et le conduit intérieur est raccordé à une première source de gaz, et les canaux à orientation longitudinale ménagés dans ledit premier corps sont raccordés à une seconde source de gaz. Ces deux sources de gaz peuvent être reliées à une source commune, mais l'alimentation en gaz à partir de ces deux sources peut être

réglée, et le cas échéant interrompue, individuellement.

Toujours selon l'invention, ladite chambre prévue dans le second corps est ouverte en direction du premier corps, de sorte que les canaux dudit premier corps débouchent dans cette chambre.

Selon l'invention, la chambre prévue dans le second corps communique avec le volume intérieur du récipient par un orifice axial ménagé dans la paroi frontale de la chambre opposée audit premier corps.

Selon une autre caractéristique de l'invention, le dispositif comporte des moyens de mesure de la température de solidification du bain métallique, disposés dans ladite chambre.

Dans le dispositif de l'invention, les moyens de mesure de la température et/ou de la température de solidification du bain métallique sont avantageusement situés au voisinage, et de préférence sur la partie de la surface du premier corps qui ferme la chambre prévue dans le second corps.

L'invention va maintenant être décrite en détail en se référant à la figure annexée qui représente, en coupe longitudinale, un dispositif de mesure de la température et de la température de solidification d'un bain d'acier dans un convertisseur. La figure montre, à titre d'exemple, un dispositif monté dans le fond d'un convertisseur.

Dans cette figure, on a représenté en 1 une portion du garnissage d'un fond de convertisseur et en 2 le bain d'acier contenu dans ce convertisseur. Ce garnissage 1 est en contact avec le conduit extérieur 3 du dispositif conforme

à l'invention qui traverse le fond du convertisseur. Dans ce conduit extérieur 3 est monté un conduit intérieur 4, l'écartement entre les deux conduits et leur positionnement relatif étant assurés par des bossages 5. Ces bossages 5 permettent de former un passage annulaire 6 entre les deux conduits, lequel peut être raccordé à une première source de gaz, non représentée, qui alimente ce passage en gaz suivant la direction des flèches 7. Le conduit intérieur 4 contient un premier corps réfractaire 8 constituant un bouchon et disposé, en majeure partie, dans la moitié inférieure du conduit intérieur 4, c'est-à-dire vers l'extrémité de ce conduit qui est éloignée du bain d'acier 2. Au-dessus du premier corps réfractaire 8 et toujours dans le conduit intérieur 4 est agencé un second corps réfractaire 9. Ces deux corps réfractaires 8 et 9 sont en contact par leur surface latérale avec la surface intérieure du conduit intérieur 4. Le premier corps réfractaire 8 est traversé par plusieurs canaux longitudinaux 10, qui peuvent être raccordés à une seconde source de gaz, non représentée, qui alimente ces canaux 10 en gaz suivant la direction des flèches 11. Bien entendu, la source de gaz peut être commune, mais il faut que l'alimentation en gaz des canaux 10 puisse être interrompue indépendamment de celle du passage 6. Le second corps réfractaire 9 est creux; il présente une chambre interne 12 ouverte dans laquelle débouchent les canaux 10 et qui communique par un orifice 13 avec le volume intérieur du convertisseur contenant le bain d'acier 2.

A l'intérieur de la chambre 12 sont placés un dispositif 14 de mesure de la température de l'acier et un dispositif 15 de mesure de la température de solidification de l'acier. Ces deux dispositifs de mesure 14 et 15 sont reliés à des appareils indicateurs connus et non représentés.

Les dispositifs de mesure 14 et 15 sont de préférences placés au voisinage ou sur la face du premier corps réfractaire 8 qui ferme la chambre 12. Il s'agit dès lors de la face par laquelle les canaux 10 débouchent dans la dite chambre 12.

Ce dispositif fonctionne de la façon suivante.

En période de repos, c'est-à-dire en dehors des périodes de mesure, on insufflé un gaz inerte, par exemple de l'azote ou de l'argon, par le passage 6 d'une part (flèches 16) et par les canaux 10 et l'orifice 13 d'autre part, (flèches 17) sous une pression suffisante pour éviter une pénétration de l'acier. En outre, le gaz insufflé dans le passage 6 assure le refroidissement et la protection du dispositif de mesure.

Pour effectuer une mesure de température, on coupe l'alimentation en gaz des canaux 10, ce qui provoque le remplissage de la chambre 12 par l'acier liquide 2, à travers l'orifice 13 (flèches en trait interrompu 18). On mesure alors la température de l'acier liquide au moyen du dispositif 14 et, comme l'acier se refroidit et se solidifie dans cette chambre, on mesure ensuite sa température de solidification au moyen du dispositif 15.

Ces mesures de température peuvent être précises; elles permettent de déterminer en particulier la teneur en carbone du bain d'acier supposé homogène et ainsi de contrôler l'évolution de l'affinage.

Un dispositif usagé peut être aisément renouvelé, entre deux cycles d'affinage, lorsque le convertisseur est vide, en remplaçant l'ensemble conduit intérieur - corps réfractaires.

Il va de soi que l'invention n'est pas limitée à la forme de réalisation qui vient d'être décrite et représentée, mais qu'elle englobe également toutes les variantes entrant dans le cadre des revendications suivantes.

## Revendications.

1. Dispositif de mesure de la température d'un bain métallique (2) contenu dans un récipient, comprenant un conduit extérieur (3) monté à travers le garnissage réfractaire (1) d'une paroi dudit récipient et un conduit intérieur (4) logé dans le conduit extérieur précité et espacé de celui-ci par des moyens d'écartement (5), caractérisé en ce que le conduit intérieur (4) contient au moins un premier corps (8) en un premier matériau réfractaire et au moins un second corps (9) en un second matériau réfractaire, ces deux corps étant en contact l'un avec l'autre et avec ledit conduit intérieur (4), en ce que ledit premier corps (8) constitue un bouchon réfractaire remplissant le conduit intérieur (4) sur une partie de sa longueur au voisinage de son extrémité éloignée du bain métallique (2), en ce que ce bouchon réfractaire présente des canaux (10) à orientation longitudinale destinés à laisser passer un gaz ou un mélange de gaz en direction du bain métallique (2), en ce que ledit second corps est creux et présente une chambre (12) qui communique d'une part avec la sortie desdits canaux (10) du premier corps (8) et d'autre part avec le volume intérieur du récipient contenant le bain métallique (2), et en ce qu'il comporte des moyens de mesure (14) de la température du bain métallique disposés dans ladite chambre (12).

2. Dispositif de mesure suivant la revendication 1, caractérisé en ce que le premier corps (8) est constitué d'un matériau réfractaire poreux.

3. Dispositif de mesure suivant la revendication 1, caractérisé en ce que le premier corps (8) est constitué d'un bouchon réfractaire à travers lequel sont ménagés des canaux (10) longitudinaux qui le traversent de part en part.

4. Dispositif de mesure suivant l'une quelconque des revendications 1 à 3, caractérisé en ce que la chambre (12) prévue dans le second corps (9) est ouverte en direction du premier corps (8), de sorte que les canaux (10) dudit premier corps débouchent dans cette chambre (12).

5. Dispositif de mesure suivant l'une quelconque des revendications 1 à 4, caractérisé en ce que la chambre (12) prévue dans le second corps (9) communique avec le volume intérieur du récipient par un orifice axial (13) ménagé dans la paroi frontale de la chambre (12) opposée audit premier corps (8).

6. Dispositif de mesure suivant l'une quelconque des revendications 1 à 5, caractérisé en ce qu'il comporte des moyens de mesure (15) de la température de solidification du bain métallique, disposés dans ladite chambre (12).

7. Dispositif de mesure suivant les revendications 1 et 4 ou 1, 4 et 6, caractérisé en ce que les moyens de mesure de la température (14) et/ou de la température de solidification (15) du bain métallique sont situés au voisinage, et de préférence sur la partie de la surface du premier corps (8) qui ferme la chambre (12) prévue dans le second corps (9).

Dessins : ..... 4 ..... planches

..... 1 ..... pages dont ..... 1 ..... page de garde

..... 7 ..... pages de description

..... 2 ..... pages de revendication

..... 1 ..... abrégé descriptif

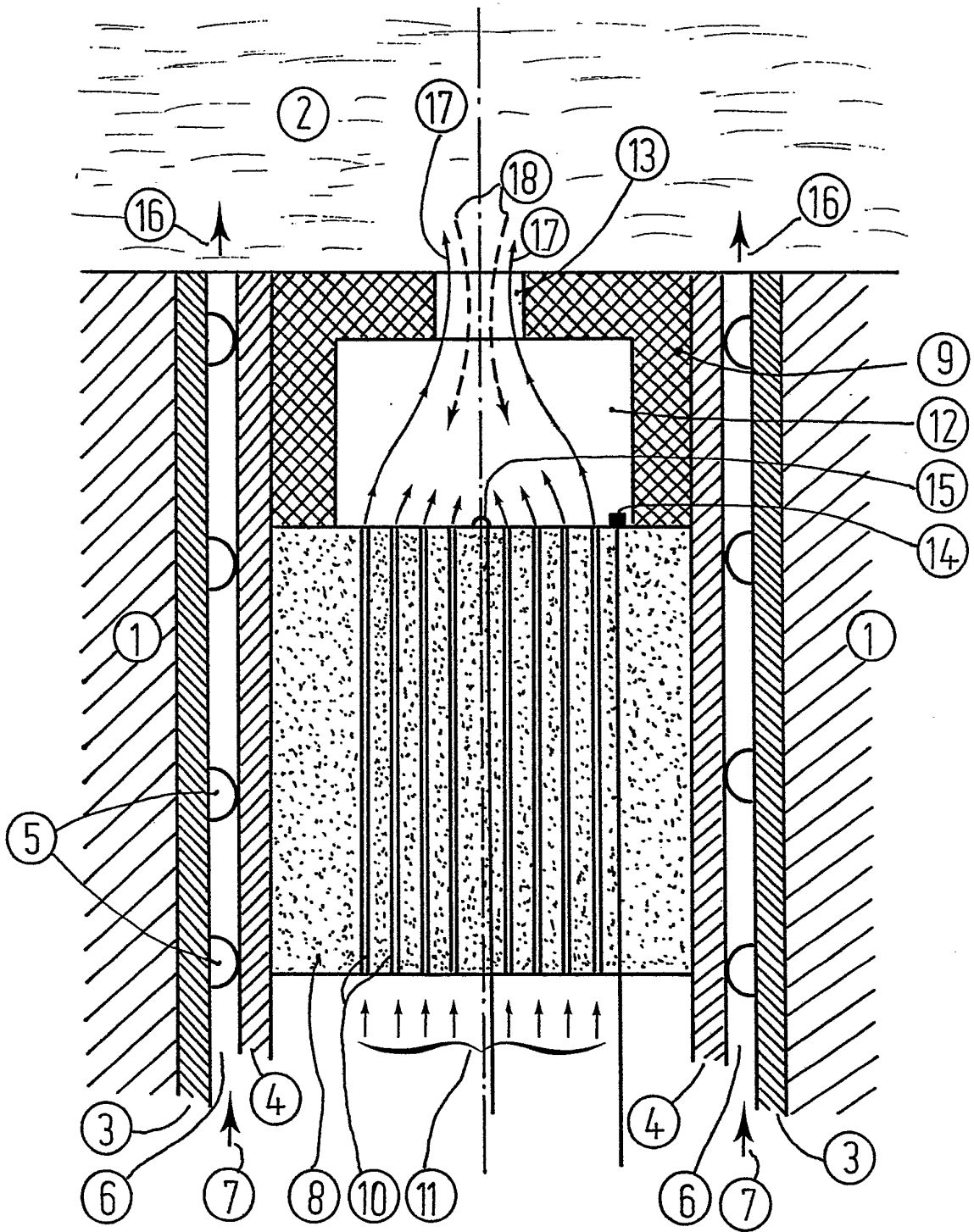
Luxembourg, le 29 JAN 1967  
Le mandataire :

Me Alain Rukavina

## ABRÉGÉ

Le dispositif se compose d'un conduit extérieur monté dans une paroi d'un récipient métallurgique, et d'un conduit intérieur coaxial au conduit extérieur. Le conduit intérieur contient deux corps réfractaires successifs; le premier de ces corps est perméable aux gaz et le second présente une chambre dans laquelle est logé un moyen de mesure de la température du bain, et éventuellement un moyen de mesure de la température de solidification de ce bain.

---



*M. Pulman*