

(19) DANMARK

(10) DK 2003 00002 L



(12) PATENTANSØGNING

Patent- og  
Varemærkestyrelsen

---

(51) Int.Cl<sup>7</sup>: A 47 L 9/06

(21) Patentansøgning nr: PA 2003 00002

(22) Indleveringsdag: 2003-01-03

(24) Løbedag: 2003-01-03

(41) Alm. tilgængelig: 2003-12-05

(30) Prioritet: 2002-06-04 KR 2002-31271

(71) Ansøger: Samsung Gwangju Electronics Co. , Ltd., 271, Oseon-dong, Gwangsan-gu, Gwangju-city, Sydkorea

(72) Opfinder: Jang-Keun Oh, 201-708, Haetae Apartment, 385-1, Naebang-dong, Seo-gu, Gwangju-city, Sydkorea

(74) Fuldmægtig: Budde, Schou & Ostenfeld A/S, Vester Søgade 10, 1601 København V, Danmark

---

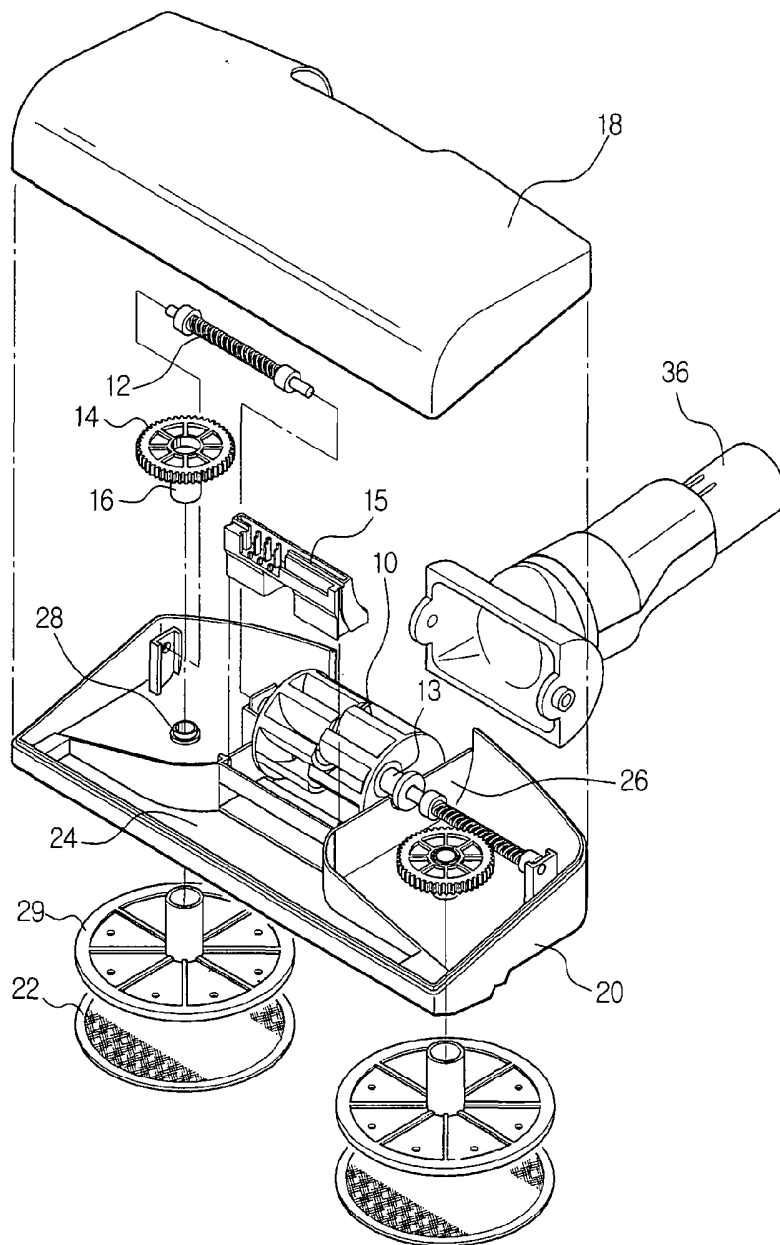
(54) Benævnelse: Støvsuger, der har en børste med en gulvklud.

(57) Sammendrag:

Børste til en støvsuger med en gulvklud og i stand til at rotere det roterende legeme, hvortil gulvkluden er fastgjort, under anvendelse af én turbine, der er drevet af den indsugede luft uden brug af nogen yderligere kraftkilde. Børsten til støvsugeren ifølge opfindelsen omfatter et børstehus, en drivmekanisme anbragt indvendigt i børstehuset og drevet af den kinetiske energi i den eksterne luft, som bliver suget ind, et kraftoverførende gear anbragt på begge sider af drivmekanismen og ortogonalt overførende rotationskraft modtaget fra drivmekanismen, og et roterende legeme forbundet til det kraftoverførende gear og forsynet med en påsat roterende gulvklud.

fortsættes

FIG. 1



**P a t e n t k r a v:**

1. Børste til en støvsuger med påsat gulvklud, hvilken børste omfatter:
    - et børstehus;
  - 5 - en drivmekanisme anbragt indvendigt i børstehuset og drevet af den kinetiske energi i den eksterne luft, som bliver suget ind;
    - et kraftoverførende gear anbragt på begge sider af drivmekanismen og ortogonalt overførende rotationskraft modtaget fra drivmekanismen; og
    - et roterende legeme forbundet til det kraftoverførende gear og forsynet med en påsat
  - 10 gulvklud.
- 
2. Børste til støvsugeren med påsat gulvklud ifølge krav 1, hvorved drivmekanismen består af en turbine.
- 
- 15 3. Børste til støvsugeren med påsat gulvklud ifølge krav 2, hvorved børsten yderligere omfatter et luftstyr til intensiv styring af den med børsten opsugede eksterne luft i retning mod turbinen.



FIG. 2

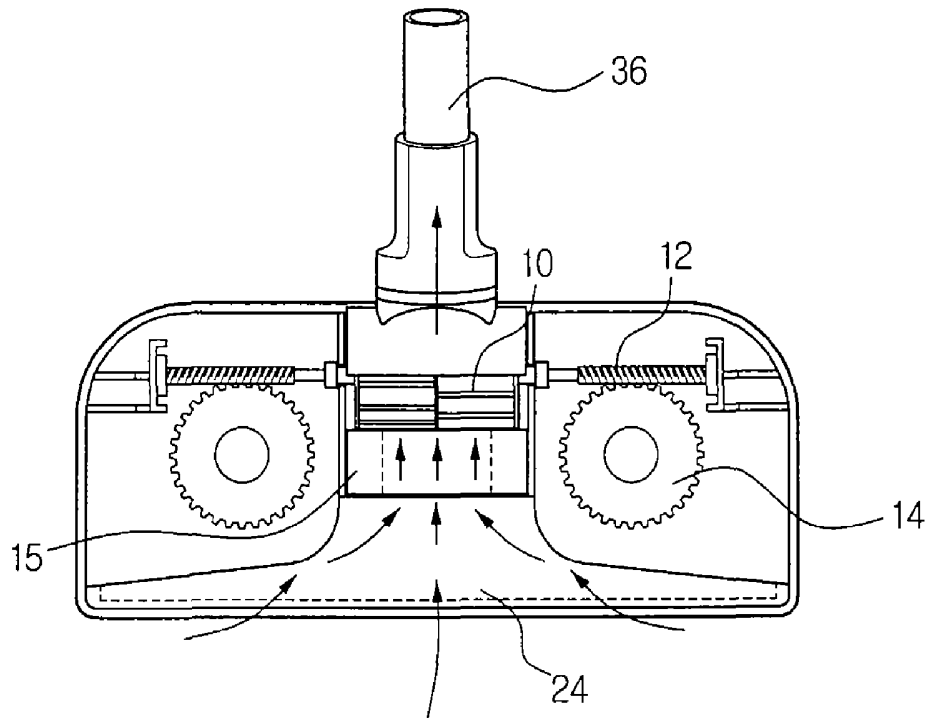


FIG. 3

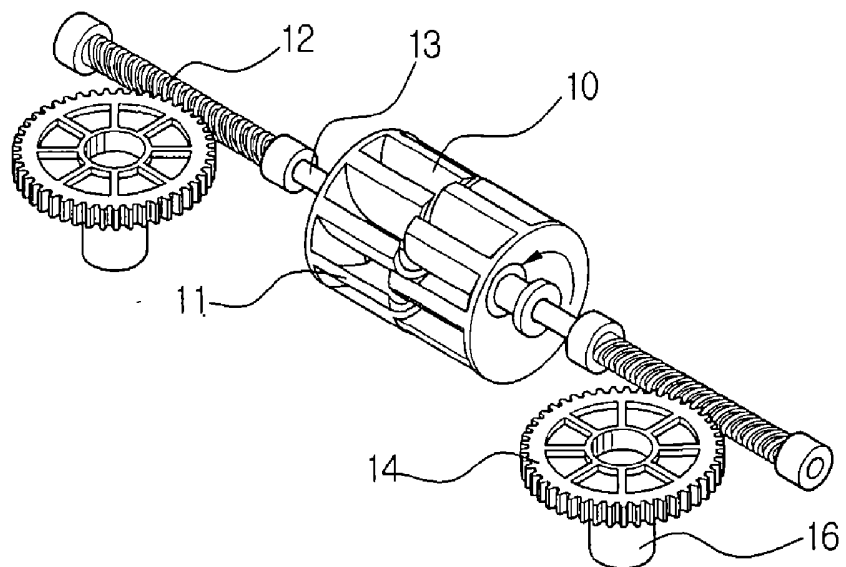


FIG. 4

