



MINISTERO DELLO SVILUPPO ECONOMICO
DIREZIONE GENERALE PER LA TUTELA DELLA PROPRIETA' INDUSTRIALE
UFFICIO ITALIANO BREVETTI E MARCHI

UTBM

DOMANDA NUMERO	101996900488793
Data Deposito	05/01/1996
Data Pubblicazione	05/04/1996

Titolo

CASSETTIERA componibile a cassette rotanti.

Descrizione del Brevetto d'Invenzione Industriale
dal titolo:

"Cassettiera componibile a cassette rotanti", a
nome:

Gianni LONGHINI, di nazionalità italiana, residente
in str. Revigliasco, 251 - 10024 MONCALIERI (TO)

Depositato il

-1

al n.

TE 964000003

Descrizione

La presente invenzione si riferisce ad una
cassettiera componibile, composta da un numero
variabile di cassette rotanti, collegati fra loro
da elementi che sostengono il peso dei cassette e
del loro contenuto, disponendoli correttamente
centrati sull'asse di rotazione.

Sono stati fatti diversi tentativi per
risolvere il problema della composizione di
cassettiere a cassette rotanti ricorrendo
solitamente a una struttura portante, con perno di
rotazione sul quale, a distanze prefissate, sono
poste flange di sostegno dei cassette.

Secondo la presente invenzione il problema è
risolto utilizzando cassette con asse rotante posto
nel baricentro degli stessi, aventi la struttura
centrale costituita da due coni sovrapposti che in
fase di montaggio aderiscono a due altri tipi di

Longhini Gianni

elementi conici, dei quali uno ha la funzione di compensare il peso del cassetto in corrispondenza dell'asse di rotazione, trasmettendo il carico agli elementi inferiori di sostegno, impedendo che il peso possa gravare sui cassettei sottostanti; l'altro elemento conico di collegamento ha il compito di assicurare la rotazione del cassetto, trasferendo i momenti flettenti dell'asse di rotazione a un perno centrale di collegamento della struttura.

La rotazione dei cassettei può così avvenire senza che il peso del loro contenuto possa pregiudicarne la struttura o la facilità di utilizzo.

I cassettei sono disegnati con una forma tale che sia nella posizione di chiusura, sia in quella di massima apertura, il loro ingombro è contenuto nella medesima circonferenza, con centro nell'asse di rotazione; i bordi dei cassettei occupano 240° dell'angolo giro dell'asse, e i rimanenti 120° delimitano lo spazio di accesso ai cassettei inferiori.

I cassettei sovrapposti formano una struttura chiusa, il loro contenuto è accessibile ruotando gli stessi in uno dei due sensi.

F. Anna
Adrian

I cassetti nella loro parte inferiore comprendono degli attacchi per ruote pivottanti, che permettono la composizione di cassettiere mobili.

John P. ...

RIVENDICAZIONI

1. Cassetiera componibile composta da un numero variabile di cassette rotanti e autoportanti.

2. Cassetiera componibile secondo la rivendicazione 1, caratterizzata da cassette aventi una forma che sia in posizione chiusa, sia in posizione aperta, possono essere contenuti nella stessa circonferenza, avente il centro coincidente con l'asse di rotazione dei cassette.

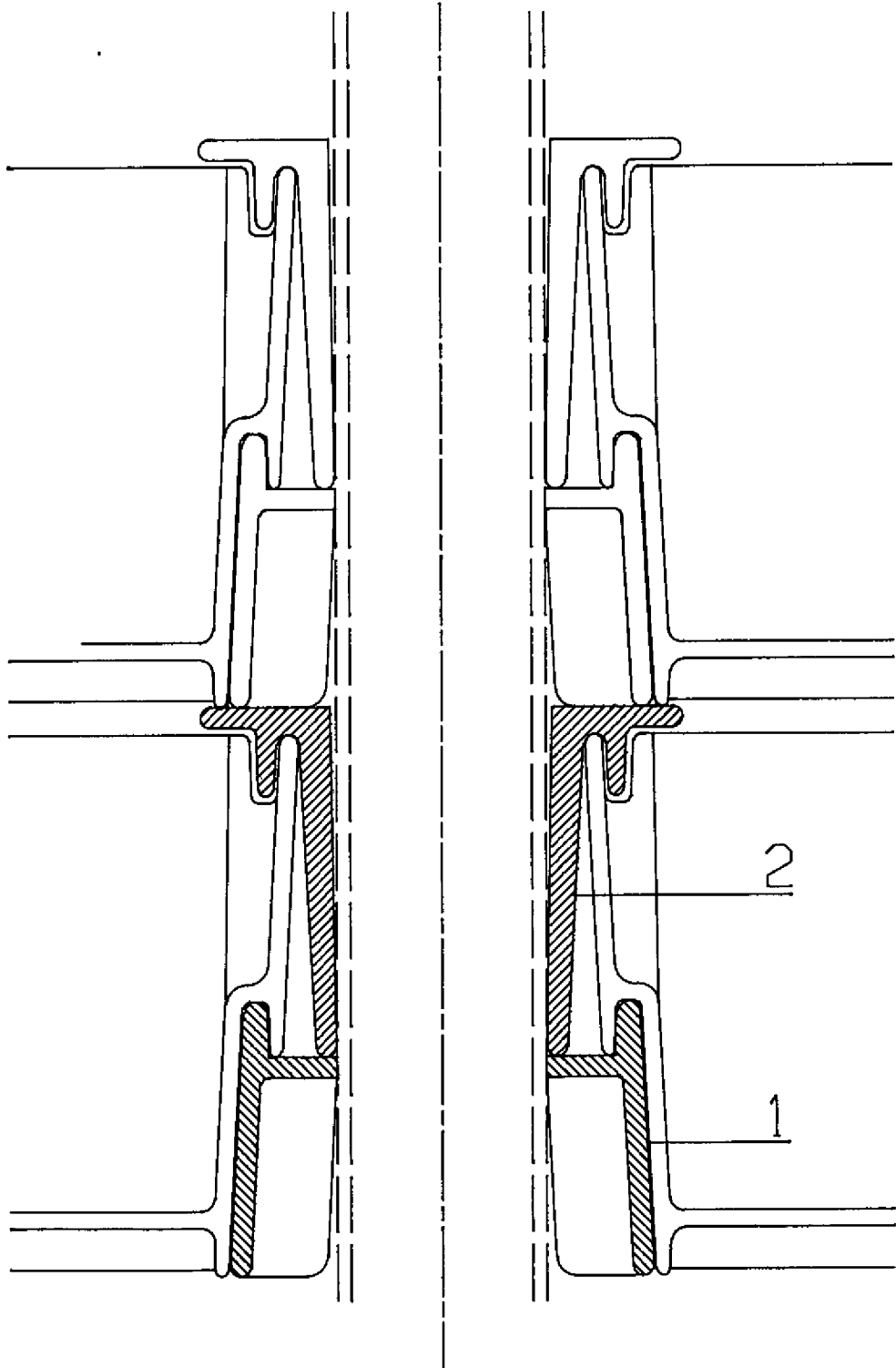
3. Cassetiera componibile secondo le rivendicazioni 1 - 2, composta da cassette e da elementi (1) aventi la funzione di scaricare il peso del cassetto e del contenuto senza gravare sul cassetto sottostante e da elementi (2) che sostengono gli elementi (1) e trasferiscono i momenti flettenti dell'asse di rotazione a un perno centrale di collegamento, che ha il compito di assicurare la verticalità della composizione.

4. Cassetiera componibile secondo le rivendicazioni 1 - 3, composta da cassette che nella loro parte inferiore contengono attacchi per ruote pivottanti per permettere la composizione di cassettiere mobili, oppure per consentirne l'utilizzo nella composizione di altri mobili.

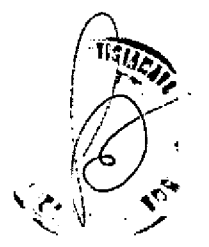
Dehmi *Lommi*



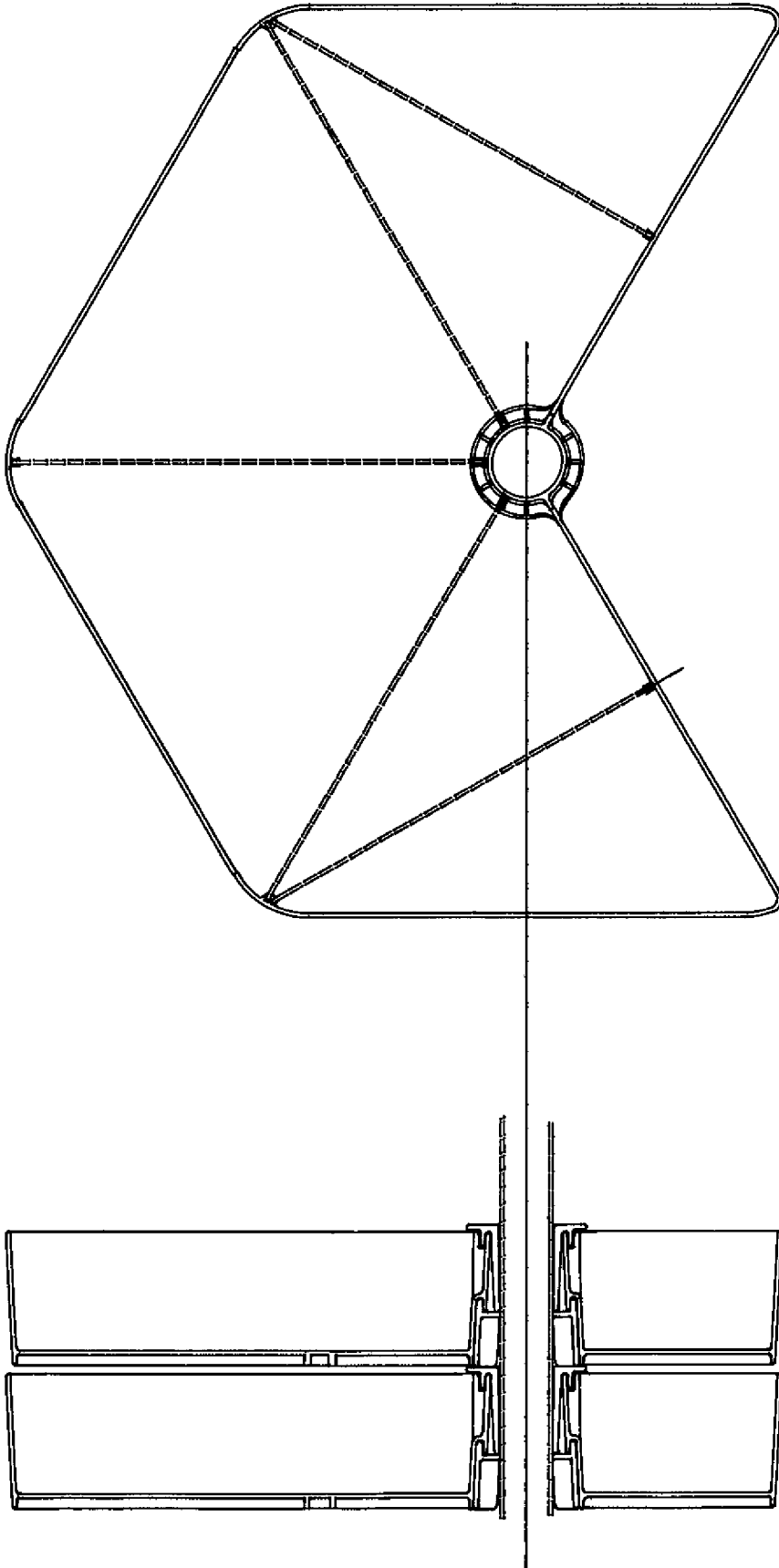
TAV. 2



Defini f. 1000



TAV. 1



William L. ...

W. L. ...