

(19)



SUOMI - FINLAND

(FI)

PATENTTI- JA REKISTERIHALLITUS  
PATENT- OCH REGISTERSTYRELSEN  
FINNISH PATENT AND REGISTRATION OFFICE

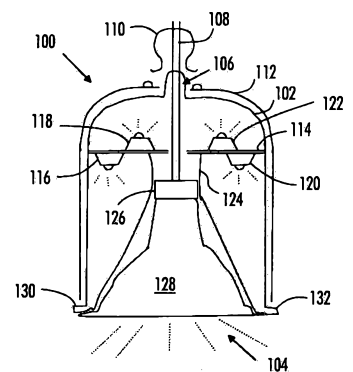
(10) **FI 128043 B**  
(12) **PATENTTIJULKAISU**  
**PATENTSKRIFT**  
**PATENT SPECIFICATION**

- (45) Patentti myönnetty - Patent beviljats - Patent granted **30.08.2019**
- (51) Kansainvälinen patenttiluokitus - Internationell patentklassifikation -  
International patent classification  
**F21V 3/00 (2015.01)**  
**F21V 14/02 (2006.01)**  
**F21V 19/02 (2006.01)**  
**H05B 35/00 (2006.01)**  
**F21Y 115/10 (2016.01)**  
**F21Y 113/00 (2016.01)**
- (21) Patenttihakemus - Patentansökning - Patent application 20175179
- (22) Tekemispäivä - Ingivningsdag - Filing date **27.02.2017**
- (23) Saapumispäivä - Ankomstdag - Reception date **27.02.2017**
- (43) Tullut julkiseksi - Blivit offentlig - Available to the public **28.08.2018**

- (73) Haltija - Innehavare - Proprietor  
**1 • JPN Design sisustus ja koristevalo Oy, Oulu, Lasintie 23, 91300 YLIKIIMINKI, SUOMI - FINLAND, (FI)**
- (72) Keksijä - Uppfinnare - Inventor  
**1 • Niemelä, Jari, YLIKIIMINKI, SUOMI - FINLAND, (FI)**
- (74) Asiamies - Ombud - Agent  
**Kolster Oy Ab, Salmisaarenaukio 1, 00180 Helsinki**
- (54) Keksinnön nimitys - Uppfinningens benämning - Title of the invention  
**Valaisin**  
**Belysningsarmatur**  
**Light fixture**
- (56) Viitejulkaisut - Anförda publikationer - References cited  
DE 29823216 U1, DE 29620583 U1, CN 204986699 U, CN 201145144 Y, US 3694649 A, US 1309051 A, CN 201063905 Y, CN 202382116 U, JP S6213288 Y2, US 2009002986 A1, KR 100806597 B1
- (57) Tiivistelmä - Sammandrag - Abstract

Keksinnön kohteena on valaisin, joka käsittää toisesta päästään (104) avoimen kuvun (102), jossa on vastakkaisessa päässä reikä (106) sähköjohdon läpikulun mahdollistamiseksi. Valaisin käsittää edelleen levymäisen kiinnikeosan (114), jonka levymäinen pinta on kuvun symmetria-akseliin nähden suorassa kulmassa, ja johon on kiinnitetty yksi tai useampi värillistä valoa antava valo-yksikkö (116, 118, 120, 122) ja joka on kiinnitetty kupuun. Valaisimessa on toinen kiinnikeosa (124), joka kiinnikeosa käsittää kiinnikkeen (126) kohde-led-lamppua varten; ja joka valaisin käsittää välineet (300, 302) kiinnittää kiinnike kohde-led-lampulle kuvun symmetria-akselin suunnassa eri etäisyyksille kuvun sähköliittymän puoleisesta päästä.

Uppfinningen avser en armatur, som omfattar en kupa (102) som är öppen i ena änden (104) och som i den motsatta änden har ett hål (106) för att möjliggöra genomföring av en elledning. Armaturen omfattar ytterligare en skivformig fästdel (114), vars skivformiga yta ligger vinkelrätt i förhållande till kupans symmetriaxel och vid vilken en eller flera ljusenheter (116, 118, 120, 122) som avger ett färgat ljus är fästa och som är fäst vid kupan. Armaturen omfattar en andra fästdel (124), vilken fästdel omfattar ett fäste (126) för en LED-spotlight, och vilken armatur omfattar medel (300, 302) för att fästa fästet vid LED-spotlighten i riktning av kupans symmetriaxel på olika avstånd från änden för kupans elanslutning.



## Valaisin

### Keksinnön tausta

Keksintö liittyy valaisimen toteutukseen. Erityisesti keksintö liittyy led tekniikkaa hyödyntävän valaisimen toteutukseen.

5 Led-tekniikkaa hyödyntävät valaisimet ovat yleistyneet voimakkaasti. Led-lamput tarjoavat useita etuja. Ne kuluttavat vähän virtaa, syttyvät nopeasti ja mahdollistavat helposti eri värien käytön. Led-valaisimia on käytetty sekä yleis-, kohde- että koristevalaisimina. Perinteiset kohdevalaisimet soveltuvat tilanteisiin, joissa tarvitaan luku- tai työvaloa. Valaisimet ovat rakenteeltaan joko kattoon upo-

10 tettuja, pöytävalaisimia tai roikkuvia. Säädettyävyttä ei juurikaan ole. Koristevalaisimet luovat yleensä tunnelmaa ja soveltuvat taustavalaisimiksi. Kohde- ja koristevalaisimet on yleensä toteutettu erillisinä ratkaisuinä erilaisista käyttötarkoituksesta johtuen. On selkeä tarve ratkaisulle, jolla voidaan aikaansaada monipuolinen valaisin.

15 DE 29823216 käsittää halogeenilampun jossa on LED värillisen valon tuottamiseksi. DE 29620583 käsittää värillistä ja valkoista valoa tuottavan lampun.

### Keksinnön lyhyt selostus

Keksinnön tavoitteena on kehittää valaisin, jota voidaan monipuolisesti käyttää ja jota voidaan säätää kuhunkin tarpeeseen sopivaksi.

20 Keksinnön kohteena on valaisin, joka käsittää toisesta päästään avoimen kuvun, jossa on vastakkaisessa päässä reikä sähköjohdon läpikulun mahdollistamiseksi; kuvun sisällä levymäisen kiinnikeosan, jonka levymäinen pinta on kuvun symmetria-akseliin nähden suorassa kulmassa, ja johon on kiinnitetty yksi tai useampi yhtä tai useampaa väriä antava valo-yksikkö ja joka on kiinnitetty kupuun,

25 ja toisen kiinnikeosan, joka kiinnikeosa käsittää kiinnikkeen kohde-led-lamppua varten; ja joka valaisin käsittää välineet kiinnittää kiinnike kohde-led-lampulle kuvun symmetria-akselin suunnassa eri etäisyyksille kuvun sähköliittymän puoleisesta päästä, ja jossa toinen kiinnikeosa on kiinnitetty levymäiseen kiinnikeosaan, ja että kiinnike kohde-led-lamppua varten on kiinnitetty toiseen kiinnikeosaan yhdellä tai useammalla ruuvilla siten, että ruuvit puristavat kiinnikkeen kiinni toiseen

30 kiinnikeosaan, ja että ruuvien ollessa löysätyssä tilassa kiinnikettä voidaan siirtää kuvun symmetria-akselin suunnassa eri etäisyyksille kuvun sähköliittymän puoleisesta päästä.

35 Eräät keksinnön edulliset suoritusmuodot ovat epäitsenäisten patenttivaatimusten kohteena.

### Kuvioiden lyhyt selostus

Keksintöä selostetaan nyt lähemmin edullisten suoritusmuotojen yhteydessä, viitaten oheisiin piirroksiin, joista:

Kuvio 1 esittää esimerkkiä valaisimesta;

5 Kuvio 2 esittää erästä esimerkkiä valaisimen säädön toteutuksesta;

Kuvio 3 esittää toista esimerkkiä valaisimen säädön toteutuksesta;

Kuviot 4A, 4B, 4C ja 4D havainnollistavat toista esimerkkiä valaisimen säädön toteutuksesta;

10 Kuviot 5, 6A, 6B, ja 7 esittävät esimerkkejä komponenteista, joita voidaan liittää valaisimeen.

### Suoritusmuotojen selostus

Viitaten kuvioon 1, tarkastellaan esimerkkiä valaisimesta. Keksinnön mukainen valaisin 100 käsittää mahdollisuuden käyttää kirkasta valoa antavaa led-lamppua, joka soveltuu kohdevaloksi ja/tai yhden- tai useamman värisiä led-lamp-  
15 puja, jotka toimivat koristevalaisimena antaen tunnelmavaloa tai yövaloa. Kirkasvalo ja tunnelmavalot voivat olla erikseen päälle/pois-kytkettävissä. Haluttaessa voidaan kirkasta valoa antava lamppu jättää asentamatta ja käyttää valaisinta pelkään tunnelmavalon antamiseen.

Eräässä suoritusmuodossa valaisin 100 käsittää kuvun 102, joka on alapäästään 104 avoin ja jossa on vastakkaisessa päässä reikä 106 sähköjohdon 108 läpikulun mahdollistamiseksi. Valaisin voidaan haluttaessa ripustaa sangan 110 avulla. Valaisin voi käsittää koristesangan 112 kuvun ympärillä, johon sanka voidaan kiinnittää. Koristesanka voi olla esimerkiksi metallia tai kovaa muovia.

25 Valaisin voi käsittää kuvun sisällä levymäisen kiinnikeosan 114, jonka levymäinen pinta on kuvun 102 symmetria-akseliin nähden suorassa kulmassa eli toisin sanoen levymäisen pinnan normaali on olennaisesti samansuuntainen kuvun symmetria-akselin kanssa. Levymäiseen kiinnikeosaan 114 on kiinnitetty yksi tai useampi värillistä valoa antava valo-yksikkö 116, 118, 120, 122. Eräässä suoritusmuodossa kiinnikeosa 114 voi olla kiinnitetty kupuun, esimerkiksi kuvun sisä-  
30 pintaan.

Kuvion 1 esimerkissä levymäisessä kiinnikeosassa värillistä valoa antavia valo-yksikköjä on kummallakin puolella kiinnikeosaa, valoyksiköt 116 ja 120 alapuolella ja valoyksiköt 118 ja 122 yläpuolella. Valoyksikköjä voi myös olla vain jommallakummalla puolella ja niiden lukumäärä ja tyyppi voi vaihdella. Valoyksi-

köt voivat olla ns. RGB (red-green-blue) lamppuja. Eräässä suoritusmuodossa kiinnikeosa 114 on toteutettu piirilevynä, johon valoyksiköt on asennettu. Valoyksiköt voivat olla erivärisiä tai ne voivat kukin käsittää yhden tai useamman samanvärisen tai erivärisen ledin. Esimerkkejä soveltuvista led-valoyksiköistä ovat SMT 5 5050, SMD 5050 ja PCD 5050 piirilevymalli. Myös muut valoyksikkömallit ovat luonnollisesta mahdollisista edellä mainittujen ollessa vain kuvaavia esimerkkejä. Tyypillisesti yksi valoyksikkö on teholtaan noin 1 W.

Eräässä suoritusmuodossa kupu on valoa läpäisevää materiaalia, kuten läpinäkyvää muovia tai vastaavaa. Kupu voi myös olla tietyn värinen ja/tai sameutettu. Yhden- tai useamman väriset led-lamput voivat valaista kattoa ja/tai ympäristöä kuvun lävitse. 10

Valaisin voi edelleen käsittää toisen kiinnikeosan 124. Toinen kiinnikeosa 124 voi käsittää kiinnikkeen 126 kohde-led-lamppua tai spotti led-lamppua 128 varten. Esimerkkejä kiinniketyypeistä ovat MR16, GU5,3 ja G6,35, GY35 ja 15 GZ6,35. Edellä mainitut ovat vain esimerkkejä, myös muut tyypit ovat mahdollisia. Kohde-led-lamppu voi olla esimerkiksi 12 V jännitteellinen ja se voi olla himmennettävä tai ei-himmennettävä. Eräässä suoritusmuodossa kohde-led-lamppu tai spotti-led-lamppu antaa yksiväristä valoa. Eräässä toisessa suoritusmuodossa kohde-led-lamppu tai spotti-led-lamppu antaa värillistä valoa. Kohde led-lamppu 20 voi esimerkiksi olla MR16/GU5,3 kiinniketyyppinen RGB kohdelamppu, jossa on sisäänrakennettu värinsäätömekanismi ja joka voi olla kauko-ohjattavissa erillisellä säätimellä.

Eräässä suoritusmuodossa sekä valo-yksiköt 116, 118, 120, 122 että kohde-led-lamppu toimivat 12V jännitteellä. Tarvittava muuntaja voi sijaita valaisimen ulkopuolella. 25

Valaisin voi käsittää välineet kiinnittää kiinnike 126 kohde-led-lampulle kuvun symmetria-akselin suunnassa eri etäisyyksille kuvun sähköliitynnän puoleisesta päästä. Kohde-led-lamppua voidaan siis nostaa ja laskea kuvun symmetria-akselin suunnassa halutusti riippuen miten valoa halutaan säätää. Nostamalla ja laskemalla voidaan esimerkiksi säätää sen alueen laajuutta, minkä kohde-led-lamppu valaisee. 30

Kohde-led-lampun säätö voidaan toteuttaa eri tavoin. Kuvio 2 esittää erästä esimerkkiä valaisimen säädön toteutuksesta. Kuvion 2 mukaisessa esimerkiratkaisussa toinen kiinnikeosa 124 on kiinnitetty levyäiseen kiinnikeosaan 35 114. Kiinnike 126 kohde-led-lamppua varten on kiinnitetty toiseen kiinnikeosaan

124 yhdellä tai useammalla ruuvilla 200, 202 siten, että ruuvit puristavat kiinnikkeen 126 kiinni toiseen kiinnikeosaan 124 siten että kiinnike pysyy paikallaan.

Kun ruuveja löysätään, kiinnikettä 126 ja täten myös kiinnikkeeseen laitettua led-lamppua 128 voidaan siirtää kuvun symmetria-akselin suunnassa eri etäisyyksille kuvun sähköliittymän puoleisesta päästä eli kuvio 2 tilanteessa ylä- ja alasuuntaan halutulle korkeudelle. Laskettaessa kiinnikettä alaspäin, lampun alareuna voi laskeutua kuvun alareunan alapuolelle, toisaalta nostettaessa kiinnikettä lampun alareuna nousee kuvun alareunan yläpuolelle kaventaen valaistua aluetta. Kiinnike 126 voi käsittää ruuvia varten uran, jonka puitteissa kiinnikettä voidaan liikuttaa ylä- ja alasuuntaan halutulle korkeudelle.

Kupu voi käsittää reiät 204, 206, jotka mahdollistavat ruuvien 200, 202 käsittelyn esimerkiksi ruuvimeisselillä.

Kuvio 3 esittää erästä toista esimerkkiä valaisimen säädön toteutuksesta. Tässä suoritusmuodossa toinen kiinnikeosa 124 on kiinnitetty kupuun 102 yhden tai useamman jousen 300, 302 avulla. Tässä suoritusmuodossa toinen kiinnikeosa 124 voi olla esimerkiksi samansuuntainen levy kuin levymäinen kiinnikeosa 114.

Kuviot 4A, 4B, 4C ja 4D esittävät kuvion 3 esimerkkiä valaisimen säädön toteutuksesta hieman yksityiskohtaisemmin. Toinen kiinnikeosa 124 voi käsittää yhden tai useamman jousen 300, 302, jotka ovat painautuneita kuvun 102 sisäpintaa vasten. Jouset voivat olla kuvion 4A mukaisesti samaa materiaalia kuin toinen kiinnikeosa tai ne voivat olla kiinnitetty 400 kiinnikeosan 124 reunoihin kuvion 4B mukaisesti.

Kuvio 4C havainnollistaa toteutusta kuvioon 4A nähden sivultapäin esittäen kuvun 102, ja kiinnikeosan 124. Valaisin voi käsittää kuhunkin jouseen yhteydessä olevan tapin 402, joka ulottuu kuvun ulkopuolelle kuvussa olevan raon 404 lävitse ja jonka avulla toista kiinnikeosaa 124 voidaan liikuttaa kuvun symmetria-akselin suunnassa eri etäisyyksille kuvun sähköliittymän puoleisesta päästä.

Kuvion 4A mukaisessa tilanteessa jousi 300, 302 painautuu kuvun sisäpintaa vasten ja toinen kiinnikeosa on paikallaan. Kuvion 4D tilanteessa kuhunkin jouseen yhteydessä olevaa tappia 402 painetaan, jolloin jousi 300, 302 antaa periksi ja irtoaa kuvun sisäpinnasta. Tappien avulla toista kiinnikeosaa voidaan ylä/alasuunnassa siirtää raon 404 puitteissa.

Viitaten kuvioon 1, eräessä suoritusmuodossa valaisimen kupu 102 käsittää avoimessa päässä 104 levennyksen 130, 132. Levennyksen varaan voidaan

kuvun yläkautta asettaa valoa läpäistävä kiekko. Kiekkoa havainnollistetaan kuviossa 5. Kiekko 500 on levymainen ja käsittää keskellä reiän 502 kupua varten. Kiekko voi olla valoa läpäisevää materiaalia ja olla muodoltaan vaihteleva. Kuvion 5 esimerkissä kiekko on tähden muotoinen. Kiekko voi toimia valon heijastajana ja voi käsittää eri vahvuuksia.

Eräässä suoritusmuodossa valaisimen kupu 102 käsittää kuvun avoimessa päässä 104 kiinnitysvälineet, kuten reiät, joihin voidaan asentaa valoa läpäistävä kiekko, kun kohde-led-lamppua ei ole asennettu valaisimeen. Kiekkoa havainnollistavat kuviot 6A ja 6B. Kiekko 600 voi käsittää tartuntavälineet 602, 604, joilla se voidaan kiinnittää kupuun. Kiekossa voi olla erilaisia kuviota, kuten kuvion 6B esimerkissä tähti 606.

Eräässä suoritusmuodossa valaisimen kupu 102 käsittää kuvun avoimessa päässä 104 kiinnitysvälineet, kuten reiät tai ruuvin vastakappaleet, joihin voidaan kiinnittää kuvion 7A upotuskiinnike 700, esimerkiksi ruuvien 702, 704 avulla. Upotuskiinnikkeen avulla valaisin voidaan kiinnittää materiaalissa olevaan aukkoon siten, että valaisin on ainakin osittain materiaalin sisällä. Valaisinta voidaan tällöin upotuskiinnikettä säätämällä säätää ylä/alasuunnassa siten, että valaisin on joko kokokaan materiaalin sisällä tai osittain ulkopuolella. Kuvio 7B havainnollistaa tilannetta, jossa upotuskiinnike on asennettu valaisimeen ja kiinnitetty ruuvin 702 avulla.

Eräässä suoritusmuodossa keksinnön mukainen valaisin käsittää langattoman kommunikaatioyksikön. Kommunikaatioyksikkö voi olla esimerkiksi Wireless Local Area Network (WLAN) yksikkö, joka perustuu IEEE 802.11 standardiin tai worldwide interoperability for microwave access (WiMAX) yksikkö tai Bluetooth® yksikkö. Kommunikaatioyksikön avulla valaisimen toimintaa voidaan kauko-ohjata esimerkiksi älypuhelimella tai vastaavalla. Esimerkiksi valo-yksikkö (116, 118, 120, 122) ja/tai kohde-led-lamppu voidaan kytkeä päälle/pois tai niiden ominaisuuksia voidaan säätää kauko-ohjauksella.

## Patenttivaatimukset

1. Valaisin (100), joka käsittää:

toisesta päästään avoimen kuvun (102), jossa on vastakkaisessa päässä reikä (106) sähköjohdon läpikulun mahdollistamiseksi;

5 kuvun sisällä levymäisen kiinnikeosan (114), jonka levymäinen pinta on kuvun symmetria-akseliin nähden suorassa kulmassa, ja johon on kiinnitetty yksi tai useampi yhtä tai useampaa väriä antava valo-yksikkö (116, 118, 120, 122) ja joka on kiinnitetty kupuun;

toisen kiinnikeosan (124), joka kiinnikeosa käsittää kiinnikkeen (126)  
10 kohde-led-lamppua varten; ja joka valaisin käsittää välineet (300, 302) kiinnittää kiinnike kohde- led-lampulle kuvun symmetria-akselin suunnassa eri etäisyyksille kuvun sähköliitynnän puoleisesta päästä, t u n n e t t u siitä, että

toinen kiinnikeosa on kiinnitetty levymäiseen kiinnikeosaan, ja että  
15 kiinnike kohde-led-lamppua varten on kiinnitetty toiseen kiinnikeosaan yhdellä tai useammalla ruuvilla siten, että ruuvit puristavat kiinnikkeen kiinni toiseen kiinnikeosaan, ja että ruuvien ollessa löysätyssä tilassa kiinnikettä voidaan siirtää kuvun symmetria-akselin suunnassa eri etäisyyksille kuvun sähköliitynnän puoleisesta päästä.

20 2. Patenttivaatimuksen 1 mukainen valaisin, t u n n e t t u siitä, että kupu käsittää reiät yhden tai useamman ruuvin kohdalla ruuvien kiristämisen ja löysäämisen mahdollistamiseksi.

3. Jonkin edellisen patenttivaatimuksen mukainen valaisin, t u n -  
25 n e t t u siitä, että levymäisessä kiinnikeosassa yhtä tai useampaa väriä antavia valo-yksiköjä on kummallakin puolella kiinnikeosaa.

4. Jonkin edellisen patenttivaatimuksen mukainen valaisin, t u n -  
n e t t u siitä, että valaisin käsittää kuvun ulkopuolella sangan.

30 5. Jonkin edellisen patenttivaatimuksen mukainen valaisin, t u n -  
n e t t u siitä, että kupu käsittää avoimessa päässä levennyksen, jonka varaan voidaan laittaa valoa läpäistävä kiekko.

6. Jonkin edellisen patenttivaatimuksen mukainen valaisin, t u n -  
n e t t u siitä, että valaisin käsittää kuvun avoimessa päässä kiinnitysvälineet, joi-  
hin voidaan asentaa valoa läpäistävä kiekko, kun kohde-led-lamppua ei ole asen-  
nettu valaisimeen.

5

7. Jonkin edellisen patenttivaatimuksen mukainen valaisin, t u n -  
n e t t u siitä, että valaisin käsittää kuvun avoimessa päässä kiinnitysvälineet, joi-  
hin voidaan kiinnittää upotuskiinnike, jonka avulla valaisin voidaan kiinnittää ma-  
teriaalissa olevaan aukkoon siten, että valaisin on ainakin osittain materiaalin si-  
10 sällä.

**Patentkrav**

1. Belysningsarmatur (100), som omfattar:

en kupa som är öppen i den ena änden (102), vilken kupa i den motsatta änden har ett hål (106) för möjliggörande av genomföring av en elledning; inne i kupan en skivformig fästdonsdel (114), vars skivformiga yta är i en rät vinkel i förhållande till kupans symmetriaxel, och i vilken är fäst en eller flera ljusenheter (116, 118, 120, 122) som avger en eller flera färger och som är fäst vid kupan;

en andra fästdonsdel (124), vilken fästdonsdel omfattar ett fästdon (126) för en spot-LED-lampa, och vilken belysningsarmatur omfattar medel (300, 302) för att fästa fästdonet i spot-LED-lampan i riktning med kupans symmetriaxel på olika avstånd från kupans ände vid elanslutningen, k ä n n e t e c k n a d av att

en andra fästdonsdel är fäst i en skivformig fästdonsdel, och att fästdonet för spot-LED-lampan är fäst vid den andra fästdonsdelen med en eller flera skruvar, så att skruvarna pressar fästdonet fast i den andra fästdonsdelen, och att när skruvarna är i ett lossat tillstånd kan fästdonet förflyttas i riktningen av kupans symmetriaxel på olika avstånd från kupans ände vid elanslutningen.

2. Belysningsarmatur enligt patentkrav 1, k ä n n e t e c k n a d av att kupan omfattar hål vid en eller flera skruvar för att göra det möjligt att spärra eller lossa skruvarna.

3. Belysningsarmatur enligt något av de föregående patentkraven, k ä n n e t e c k n a d av att i den skivformiga fästdonsdelen finns på båda sidor av fästdonsdelen ljusenheter som avger en eller flera färger.

4. Belysningsarmatur enligt något av de föregående patentkraven, k ä n n e t e c k n a d av att belysningsarmaturen omfattar ett handtag på utsidan av kupan.

5. Belysningsarmatur enligt något av de föregående patentkraven, k ä n n e t e c k n a d av att kupan omfattar i den öppna änden en breddning, på vilken kan stödjas en skiva som släpper genom ljus.

6. Belysningsarmatur enligt något av de föregående patentkraven, k ä n n e t e c k n a d av att belysningsarmaturen omfattar i kupans öppna ände fästdon, i vilka det är möjligt att montera en skiva som släpper genom ljus, när en spot-LED-lampa inte har installerats i belysningsarmaturen.

7. Belysningsarmatur enligt något av de föregående patentkraven, k ä n n e t e c k n a d av att belysningsarmaturen omfattar i kupans öppna ände fästdon, i vilka det är möjligt att fästa ett nedsänkingsfästdon, med hjälp av vilket belysningsarmaturen kan fästas i en öppning i materialet på ett sådant sätt att belysningsarmaturen är åtminstone delvis innanför materialet.

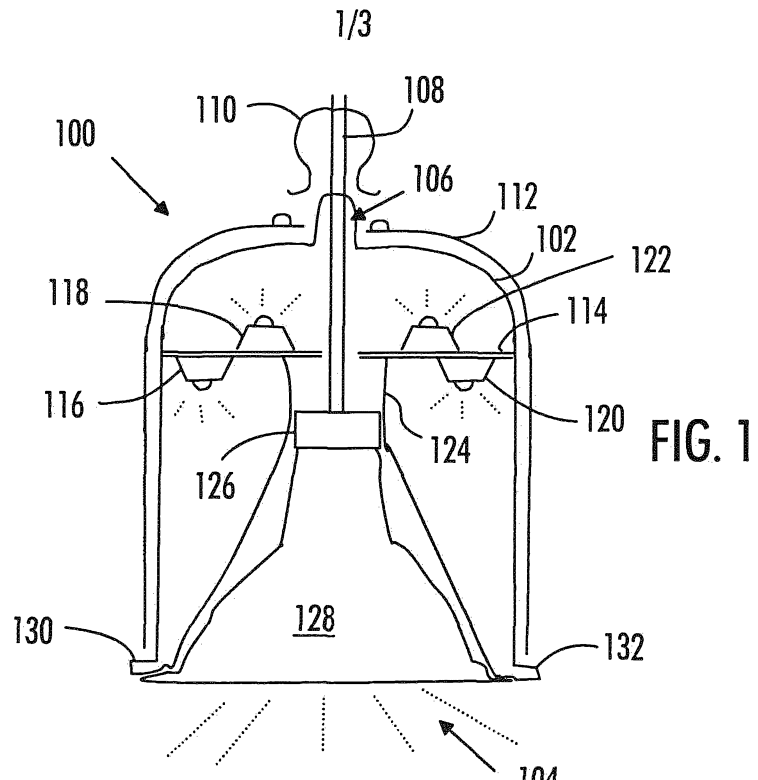


FIG. 1

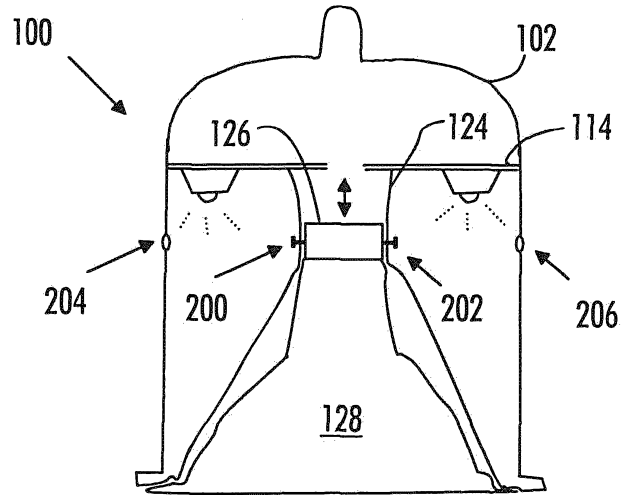


FIG. 2

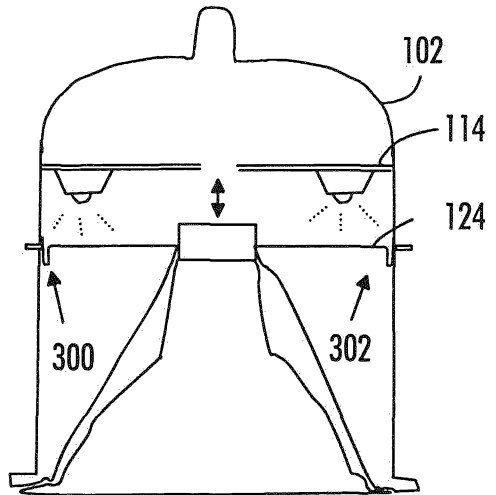


FIG. 3

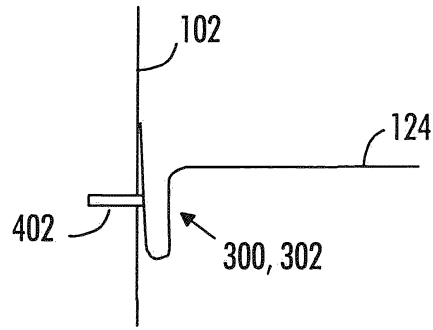


FIG. 4A

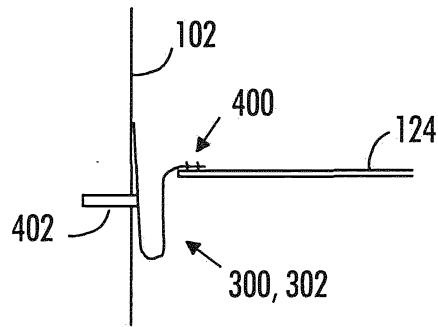


FIG. 4B

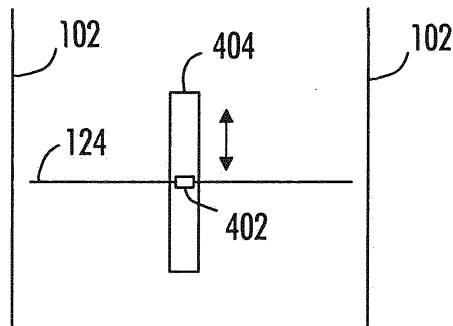


FIG. 4C

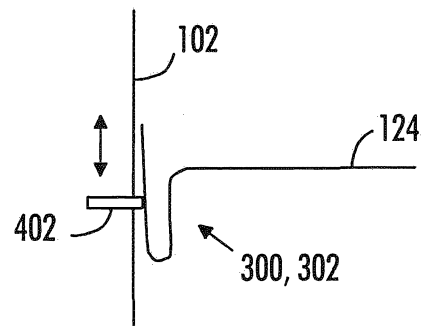


FIG. 4D

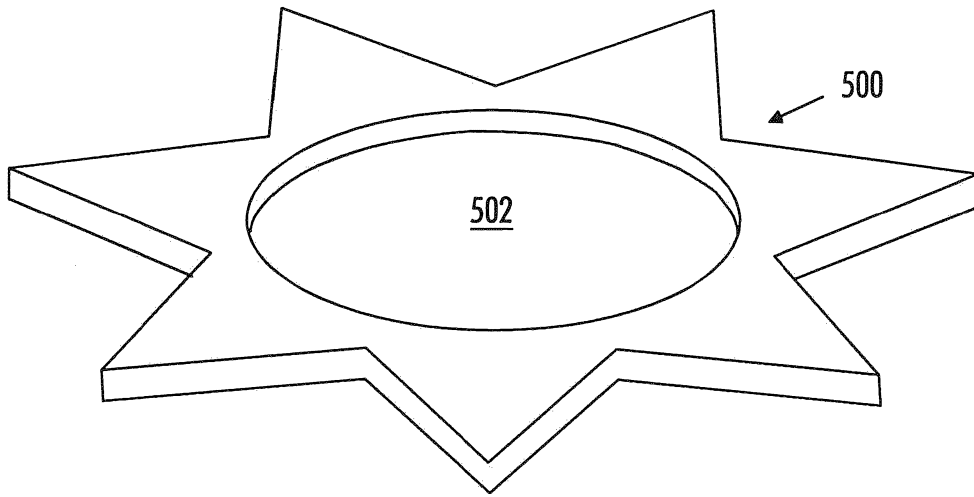


FIG. 5

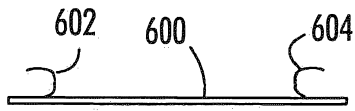


FIG. 6A

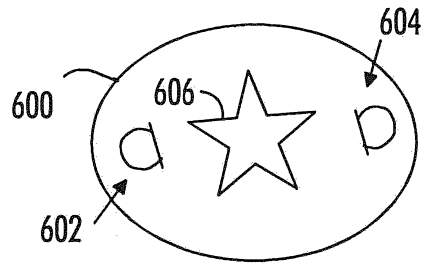


FIG. 6B

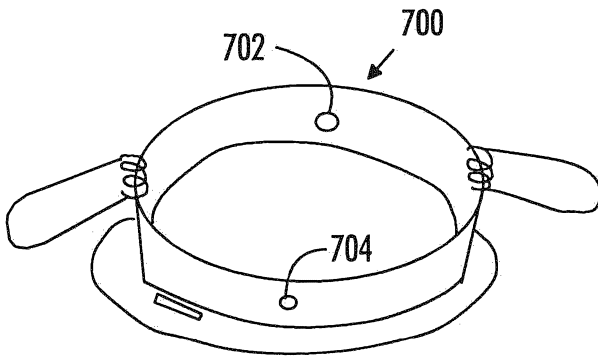


FIG. 7A

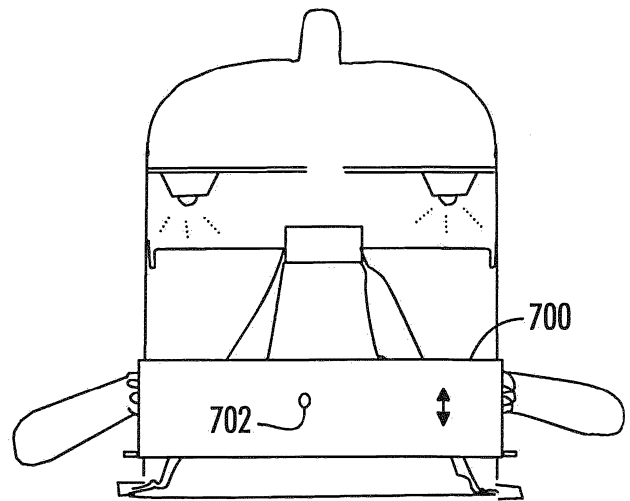


FIG. 7B