



República Federativa do Brasil
Ministério do Desenvolvimento, Indústria
e do Comércio Exterior
Instituto Nacional da Propriedade Industrial

(21) PI 0718638-0 A2



(22) Data de Depósito: 13/11/2007
(43) Data da Publicação: 26/11/2013
(RPI 2238)

(51) Int.Cl.:
C02F 3/12
C02F 3/20
B01F 13/00
B01F 3/04
B01F 7/00

(54) Título: MÉTODOS PARA TRATAR MATERIAL DE ALTO TEOR DE SÓLIDO EM UMA BACIA DE AERAÇÃO E EM UM DIGESTOR AERÓBICO DE UM SISTEMA DE ÁGUA RESIDUAIS E PARA MISTURAR UM LÍQUIDO DE ALTA VISCOSIDADE COM UM GÁS DENTRO DE UM VASO DE MISTURA. **(57) Resumo:**

(30) Prioridade Unionista: 21/11/2006 US 11/602519, 30/07/2007 US 11/881845

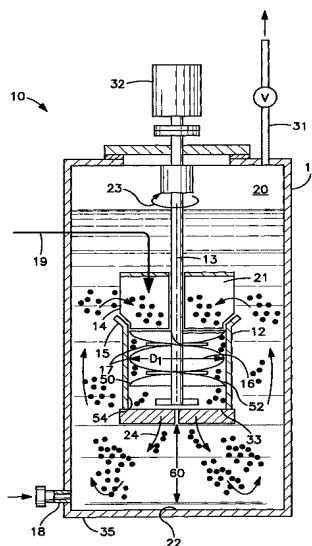
(73) Titular(es): Praxair Technology, INC.

(72) Inventor(es): Malcolm Ezekiel Fabiyi, Richard A. Novak

(74) Procurador(es): Momsen, Leonardos & Cia.

(86) Pedido Internacional: PCT US2007084507 de 13/11/2007

(87) Publicação Internacional: WO 2008/063992de 29/05/2008



“MÉTODOS PARA TRATAR MATERIAL DE ALTO TEOR DE SÓLIDO EM UMA BACIA DE AERAÇÃO E EM UM DIGESTOR AERÓBICO DE UM SISTEMA DE ÁGUAS RESIDUAIS E PARA MISTURAR UM LÍQUIDO DE ALTA VISCOSIDADE COM UM GÁS DENTRO DE UM VASO DE MISTURA”

Campo da Invenção

A presente invenção refere-se a operações de mistura de gás-líquido, e mais particularmente, a um sistema e método para efetuar alta transferência de massa de um gás para líquidos de alta viscosidade.

10 Fundamentos

Existe uma extensa variedade de técnicas e sistemas que são conhecidos na técnica anterior para atingir a mistura ou reações de líquidos com gases. Em alguns casos, uma simples coluna de bolha é empregada, com o gás injetado se elevando através do corpo de líquido no tanque. Na injeção, o oxigênio, hidrogênio, ou outro gás reativo ou reage diretamente quando em forma de bolhas, ou se dissolve no líquido e então reage, ou ambos.

Reatores de Tanque Agitado (STR) são também comumente empregados para melhorar o processo de mistura de gás-líquido. Em um sistema de STR, gás é normalmente alimentado a um aspersor no fundo de um vaso e uma turbina Rushton de lâminas planas ou outro de tal agitador mecânico é usado para cisalhar o gás para a dispersão melhorada na fase líquida. Em adição, propulsores de fluxo axiais são comumente empregados em sistemas de STR para facilitar dissolução de gás.

Em outras operações de mistura de gás-líquido, um impulsor de bombeamento para baixo, posicionado dentro de um tubo de descarga oco em um vaso, é usado para criar um padrão de fluxo de recirculação contido no vaso. Por causa de tal recirculação do líquido para baixo no tubo de descarga oco e para cima no vaso fora do tubo de descarga, vórtices são formados na área de entrada superior do tubo de descarga de modo puxar gás alimentado a

partir de um espaço de gás superior dentro do vaso para o líquido de recirculação que passa para dentro do tubo de descarga.

Em muitas aplicações de mistura de gás-líquido, particularmente aquelas na especialidade de áreas química e farmacêutica, a viscosidade das soluções tendem a ser mais altas que aquela da água limpa e podem tender a variar ao longo do tempo. Em particular, processos de mistura na especialidade das áreas química e farmacêutica são frequentemente feitos sob condições de viscosidade média até alta da solução, causadas usualmente pela inclusão de sólidos no fluxo de líquido (por exemplo, lamas), ou por certas características químicas dos líquidos que causam exibição de características de fluido não-Newtonianas.

Soluções da técnica anterior para misturar líquido-gás para soluções altamente viscosas incluem o uso de uma pluralidade de misturadores, bocais ou orifícios para dispersar melhor o gás dentro do líquido viscoso, ou, alternativamente, a circulação forçada do líquido em atomizadores e bocais de pulverização. De forma desvantajosa, o equipamento e etapas de processo adicionais, usados na mistura de soluções altamente viscosas frequentemente se traduz no consumo de quantidades mais altas de energia. Em adição, a inclusão de adicionais misturadores, bocais, atomizadores, etc. podem aumentar a área útil dos sistemas de processo subjacentes bem como aumentar os custos de capital e custos de operação associados com o processo de mistura.

Sumário da Invenção

Em um aspecto, a presente invenção pode ser caracterizada como um método para misturar líquido de alta viscosidade com gás compreendendo as etapas de: (a) dispor um líquido de alta viscosidade dentro de um vaso de mistura para definir uma porção de líquido do vaso e uma porção de espaço superior de gás; (b) introduzir gás no vaso em um local próximo ao agitador; (c) agitar o líquido de alta viscosidade e gás para

produzir bolhas de gás dentro do líquido de alta viscosidade, as bolhas de gás tendo um diâmetro médio de entre aproximadamente 0,3 mm e 3,0 mm; e (d) dispersar o líquido de alta viscosidade incluindo as bolhas de gás para longe a partir da estrutura hidrodinâmica e dentro do vaso de mistura para aumentar o tempo de residência das bolhas de gás dentro do vaso de mistura.

Em outro aspecto, a presente invenção pode ser caracterizada como um método para tratar líquido com alto teor de sólido em uma bacia de aeração sistema de águas residuais, a bacia tendo uma estrutura hidrodinâmica, tal como um tubo de descarga, em associação operativa com um agitador disposto no mesmo. O método compreende as etapas de: (a) dispor o líquido com alto teor de sólido dentro da bacia de aeração; (b) introduzir oxigênio na bacia em um local próximo ao agitador; (c) agitar o líquido com alto teor de sólidos e oxigênio para produzir bolhas de gás dentro do líquido com alto teor de sólidos próximo à estrutura hidrodinâmica, as bolhas de gás tendo um diâmetro médio de entre aproximadamente 0,3 mm e 3,0 mm; e (d) ejetar o líquido com alto teor de sólidos incluindo as bolhas de gás para longe a partir da estrutura hidrodinâmica para dentro da bacia de aeração para dispersar as bolhas de gás dentro da bacia de aeração e aumentar o tempo de residência das bolhas de gás dentro da bacia de aeração.

A eficiência de transferência de massa associada com os presentes métodos é melhorada ou é maior, como um resultado do efeito combinado do tamanho de bolha, da dissolução de gás no líquido de alta viscosidade próximo ao agitador e maior tempo de residência de bolhas das bolhas de gás dentro do líquido de alta viscosidade no reator, vaso, ou bacia.

Finalmente, a invenção pode também ser caracterizada como um sistema para misturar um líquido de alta viscosidade com um gás compreendendo: um reator adaptado para conter um líquido de alta viscosidade; uma estrutura hidrodinâmica disposta dentro do reator; um subsistema de injeção de gás disposto em associação operativa com o reator e

adaptado para injetar uma fonte de gás no reator em um local próximo à entrada da estrutura hidrodinâmica; um agitador ou impulsor disposto dentro do vaso e em associação operativa com a estrutura hidrodinâmica, o agitador ou impulsor ainda adaptado para criar bolhas de gás tendo um diâmetro médio de entre aproximadamente 0,3 mm e 3,0 mm e o agitador ou impulsor é ainda adaptado para dispersar o líquido de alta viscosidade e bolhas de gás dentro do reator e aumentar o tempo de residência das bolhas de gás dentro do reator.

Breve Descrição dos Desenhos

Os aspectos, características e vantagens acima e outros da presente invenção ficarão mais aparentes a partir da seguinte descrição da invenção, apresentada em conjunção com os seguintes desenhos, nos quais:

a figura 1 é uma vista esquemática de um sistema de mistura de gás-líquido de acordo com a presente invenção aplicado em um sistema de vaso fechado;

a figura 2 é uma vista esquemática do presente sistema de mistura de gás-líquido aplicado em uma bacia de aeração em um sistema de tratamento de águas residuais;

a figura 3 é uma representação gráfica do efeito de concentração de sólidos sobre a viscosidade de lama ativada em um processo de tratamento de águas residuais;

a figura 4 é uma representação gráfica da correlação entre o tamanho de bolha de gás médio e o coeficiente de transferência de massa em um sistema de mistura de gás-líquido; e

A figura 5 é uma representação gráfica comparando os fatores alfa para os convencionais sistemas de difusores de bolha fina e o sistema de contactador mecanicamente agitado do tipo incorporado na presente invenção.

Descrição Detalhada

Com referência à figura 1, o presente sistema inclui um vaso 11 ou recipiente apropriado tendo um tubo de descarga 12 verticalmente

disposto no mesmo. O vaso 11 é fechado ou selado para conter o gás de trabalho dentro do espaço superior 20. O tubo de descarga 12 se estende a partir de cima da extremidade superior de um impulsor helicoidal 16 até um ponto substancialmente acima da base 22 do vaso 11, provendo assim espaço adequado para circulação de líquido. A porção superior ou entrada do tubo de descarga 12 compreende uma entrada cônica alargada 15, cuja parede externa forma um ângulo obtuso de aproximadamente 145 até aproximadamente 175 graus com a parede externa do tubo de descarga 12. De aproximadamente dois até oito defletores de guia de entrada verticais 14 são dispostos próximo à entrada cônica 15 acima da entrada para o tubo de descarga 12. Preferivelmente, os defletores 14 são folhas delgadas de material estruturalmente rígido equilateralmente espaçadas e simetricamente posicionadas em torno da entrada para o tubo de descarga 12. O impulsor helicoidal 16 compreende uma ou mais lâminas 17 afixadas no eixo de impulsor 13 para rotação com o eixo de impulsor 13 por meio do motor 32.

Durante a operação, pelo menos um nível de líquido mínimo é preferivelmente mantido acima da entrada cônica 15. Entradas de líquido apropriadas 18, entradas de gás 19, e uma válvula de alívio de pressão superior 31 são providas, bem como suporte estrutural para o vaso 11 e tubo de descarga 12. Um motor 32 é provido no topo do vaso 11 para acionar o eixo de impulsor 13 na direção dos ponteiros do relógio da seta 23, e, por sua vez, mover o líquido e gás dentro do tubo de descarga 12 in uma direção descendente da seta 24. O gás de trabalho é preferivelmente introduzido sob pressão através do conduto de entrada de gás 19, que descarrega o gás no espaço superior ou próximo à entrada do tubo de descarga 12. As pressões de gás típicas estão na faixa de aproximadamente 0,1 psig (0,69 kPa man.) até aproximadamente 2000 psig (13,8 MPa man.) e as vazões de gás típicas estão na faixa de aproximadamente 1 scfm (0,03 Nm³/min) até aproximadamente 1000 scfm (28,3 Nm³/min). O líquido é introduzido, e eventualmente retirado,

na entrada de líquido 18, próximo à base 35 do vaso 11. Vazões de líquido típicas estão na faixa que provêm tempos de retenção hidráulicos variando de 10 segundos até tanto quanto 10 horas ou mais no vaso 11.

5 O impulsor helicoidal 16 é posicionado dentro do tubo de descarga 12 em uma maneira que permite que líquido seja retirado na entrada do tubo de descarga 12 e descarregado na saída do tubo de descarga 12. Em alguns arranjos, a ação de rotação do impulsor 16 causa a geração de um vórtice de líquido que facilita gás ingestão a partir do espaço superior 20. Em outros arranjos onde o impulsor é suficientemente submerso dentro do
10 líquido, não existe nenhum vórtice de líquido formado e a ingestão de gás é preferivelmente realizada através de uma injeção direta do gás para dentro do líquido na proximidade do impulsor e para uma região de agitação.

Contactação íntima entre gás-líquido ocorre no tubo de descarga 12 no ou próximo ao impulsor 16. Um fornecimento contínuo do gás
15 é preferivelmente introduzido no vaso 11 através do conduto de entrada de gás 19 diretamente dentro do líquido na ou próxima à entrada do tubo de descarga 12, e na proximidade do impulsor 16. Alternativamente, qualquer tipo de encerramento ou estrutura hidrodinâmica disposto no vaso pode ser usado em lugar do tubo de descarga 12. Tais encerramentos hidrodinâmicos
20 devem ser adaptados para definir espacialmente a área de contactação íntima entre gás-líquido.

A taxa de gás injeção nas formas de realização ilustradas pode ser controlada por meio do ajuste direto da taxa de injeção do gás ou a velocidade do impulsor 16 para otimizar as condições de processo sobre
25 variações na viscosidade e teor de sólidos da solução dentro do vaso 11.

Mistura em massa da solução é efetuada no vaso 11 por meio da ação de dispersão da corrente de jato de líquido quando ela deixa o tubo de descarga 12 e é dirigida para a base 22 do vaso 11. Gases não dissolvidos na corrente de jato se desprendem da corrente de jato em uma velocidade crítica

que corresponde à velocidade de flutuação média das bolhas de gás nas dadas condições de processo. Quando a viscosidade da solução aumenta, a profundidade desta zona de desprendimento 60 se estende ainda mais da extremidade distal ou saída 33 do tubo de descarga 12 até a base 22 do vaso 11. A extensão da zona de desprendimento 60 pode ser atribuída aos 5 reduzidos diâmetros das bolhas de gás bem como o elevado arraste viscoso sobre as bolhas de gás. Conjuntamente, estes resultam em uma elevação no tempo de residência de bolhas de gás dentro do vaso 11 e melhor dissolução das bolhas de gás no líquido, bem como da utilização de gás total e da 10 eficiência de transferência de massa associada com o processo de mistura entre gás-líquido.

Com referência novamente à figura 1, a recirculação do líquido ocorre como um resultado da agitação mecânica dentro do tubo de descarga e da correspondente força descendente do líquido no tubo de 15 descarga ou estrutura hidrodinâmica similar. Quando o líquido com bolhas de gás é ejetado do fundo do tubo de descarga, um volume apropriado de líquido de recolocação tendo alguma massa de gás é ingerido próximo ao topo do tubo de descarga na proximidade da entrada cônica. Como ilustrado na figura 1, é vantajoso que a recirculação do líquido no tubo de descarga ocorra abaixo 20 da superfície superior do líquido no vaso. Desta maneira, menos das bolhas de gás que entraram no líquido serão liberadas para o espaço superior e mais das bolhas de gás que entraram no líquido serão recirculadas no tubo de descarga ainda mais, melhorando a mistura entre gás-líquido e transferência de massa associada. O esquema de recirculação também provê mistura contínua do 25 líquido e gás dentro do vaso em suporte às reações pretendida que ocorrem dentro do vaso.

Nas formas de realização preferidas, o impulsor 16 é disposto pelo menos parcialmente dentro do tubo de descarga 12 e define um vão livre radial 50 entre a ponta 52 do impulsor 16 e a parede interior 54 do tubo de

descarga 12 ou estrutura hidrodinâmica similar. Na forma de realização preferida do sistema fechado 10, o vão livre radial 50 é menor que ou igual à metade do diâmetro de impulsor (D1) e mais preferivelmente o vão livre radial será menor que 10 % do diâmetro de impulsor (D1). Quando usado com soluções altamente viscosas, este arranjo mais próximo do impulsor 16 com a parede interior 54 do tubo de descarga 12 tende a comunicar maiores forças de cisalhamento aos líquidos e gases na ou na proximidade da região de impulsor e atinge assim distribuição ótima de tamanho de bolhas. Como explicado abaixo, a distribuição ótima de tamanho de bolhas do gás dentro do líquido melhora a eficiência de transferência de massa do processo de mistura.

A orientação de fluxo preferível do tubo de descarga 12 e impulsor 16 atinge um fluxo verticalmente para baixo 24 de líquido e gás (isto é, fluxo descendente), de modo a maximizar o aumento em tempo de residência de bolhas de gás dentro do vaso. Todavia, a invenção pode também ser benéficamente praticada usando outras orientações incluindo orientações de fluxo em-linha, orientações de fluxo horizontais, orientações de fluxo angulares (fluxo ascendente e fluxo descendente), e orientações de fluxo ascendente vertical. Bombas de recirculação, ejetores e outros dispositivos auxiliares podem também ser incorporados, quando requerido, dentro do presente sistema.

Retornando agora para a figura 2, é mostrada uma forma de realização da invenção, aplicada a uma bacia de aeração de um sistema de tratamento de águas residuais 100. Como visto na mesma, o sistema inclui um conjunto de flutuador 102 tendo um anel de âncora 104 que é colocado em uma bacia de aeração 106 de um sistema de tratamento de águas residuais 100. Na presente aplicação, o líquido dentro da bacia de aeração 106 é um líquido com alto teor de sólidos 120, tipicamente na ordem de mais que 10 gramas por litro teor de sólidos. Estendendo-se na orientação descendente a partir do conjunto de flutuador 102 está um tubo de descarga 110. O tubo de

descarga 110 preferivelmente tem aberturas circunferenciais 122 posicionadas abaixo da superfície superior 124 do líquido com alto teor de sólidos 120 na bacia de aeração 106. Defletores 126 são equilateralmente espaçados e simetricamente posicionados ao redor das aberturas 122 que estão próximas à entrada 128 para o tubo de descarga 110. Defletores adicionais 126 podem ser posicionados próximos à saída 129 do tubo de descarga 110. Um impulsor helicoidal 130 é disposto dentro do tubo de descarga 100 e geralmente compreende uma ou mais lâminas 132 que são afixadas no eixo de impulsor 134 para rotação com o eixo de impulsor 134 por meio do motor 136, que é preferivelmente colocado no topo do conjunto de flutuador 102.

O motor é adaptado para acionar o eixo de impulsor 134 na direção contrária à dos ponteiros do relógio da seta 138, e, por sua vez, move o líquido e gás dentro do tubo de descarga 110 in uma direção descendente da seta 136. O gás oxigênio é preferivelmente introduzido através da entrada de gás 140 que descarrega o gás oxigênio na proximidade da entrada 128 do tubo de descarga 110. A recirculação do líquido com alto teor em sólidos 120 ocorre como um resultado da agitação mecânica dentro do tubo de descarga 110 e da correspondente força descendente do líquido com alto teor em sólidos 120 no tubo de descarga 110. Quando o líquido com bolhas de gás é ejetado a partir da saída 129 do tubo de descarga 110, um volume apropriado de líquido de recolocação 120 tendo alguma massa de gás é ingerido através das aberturas 122 próximas à entrada 128 do tubo de descarga 110.

Como discutido acima com referência à figura 1, o impulsor 130 define um vão livre radial entre a ponta da lâmina de impulsor e a parede interior do tubo de descarga 110. Preferivelmente, o vão livre radial é menor que ou igual à metade do diâmetro de impulsor e mais preferivelmente o vão livre radial será menor que 10 % do diâmetro de impulsor. Quando usado com líquido com alto teor de sólidos na aplicação de águas residuais, o arranjo próximo do impulsor 130 com a parede interior do tubo de descarga 110 ou

outra estrutura hidrodinâmica tende a comunicar maiores forças de cisalhamento para atingir a distribuição ótima de tamanho de bolhas, mais especificamente 0,3 mm a 3,0 mm. Como explicado abaixo, a distribuição ótima de tamanho de bolhas do oxigênio dentro do líquido com alto teor de sólidos melhora a eficiência de transferência de massa do processo de mistura.

Usualmente existem significantes diferenças na efetividade da transferência de gás-líquido em qualquer sistema de mistura quando a viscosidade do líquido se altera. Nos convencionais sistemas de mistura de gás-líquido, é geralmente entendido por aqueles especializados na técnica que a eficácia de transferência de massa é inversamente proporcional à viscosidade da solução. Um dos fatores principais responsáveis pela menor eficácia de transferência de massa em sistemas de mistura convencionais acredita-se que seja o efeito da viscosidade da solução sobre a distribuição dos tamanhos das bolhas de gás. Também, a diminuição em eficácia de transferência de massa nos convencionais sistemas de mistura de gás-fluido quando a viscosidade da solução aumenta é tipicamente mais pronunciadas em mais altas gás e vazões de líquido.

Nos processos de tratamento de águas residuais, o impacto da viscosidade da solução sobre a eficácia do processo de transferência de massa pode ser rastreado usando várias medidas paramétricas. Em particular, a Taxa de Transferência de Oxigênio Padrão (SOTR) é determinada por meio da realização de testes de aeração padronizados usando água limpa sob condições específicas de teste, mais especificamente 20°C, zero de oxigênio dissolvido e uma pressão de 760 mm de mercúrio. Taxas de transferência de massa obtidas nas condições de teste de campo outras que não as condições específicas de teste da SOTR são referidas como a Taxa de Transferência de Oxigênio Atual (AOTR).

É conhecido que, quando a viscosidade da água residual aumenta, ou devido a um aumento nos níveis de sólidos na água residual ou

devido a um aumento nos componentes viscosos da corrente de despejo, a Taxa de Transferência de Oxigênio Atual, ou AOTR, usando esquemas de aeração de águas residuais convencionais cai para um valor que é mais baixo que aquele que o SOTR empiricamente determinado. As variações na AOTR e na SOTR são geralmente devidas às diferenças no coeficiente de transferência de massa, ($K_L a$) entre condições de processo padrão ou controladas e as condições de processo atuais. A relação do coeficiente de transferência de massa nas condições atuais e o coeficiente de transferência de massa nas condições padrão é dada por meio de um parâmetro conhecido como o fator alfa (α), onde:

$$\alpha = \frac{K_L a(\text{sistema atual})}{K_L a(\text{água lim pa})}$$

A relação entre o coeficiente de transferência de massa, $K_L a$, e a Taxa de Transferência de Oxigênio Atual é geralmente representada por meio da seguinte equação:

$$\text{AOTR} = \text{SOTR} \left[\frac{\beta C_{s, T, H} - C_L}{C_{s, 20}} \right] (1,024^{T-20}) (\alpha) (F)$$

onde β é o fator de correção de tensão superficial de salinidade, F é o coeficiente de sujidade, e $C_{s, T, H}$ é a concentração de oxigênio dissolvido média em água limpa em um tanque de aeração ou reator na temperatura T ($^{\circ}\text{C}$), e altitude H (m). Onde todas as outras variáveis permanecem constantes, o fator alfa provê uma medida para a relação entre a AOTR e a SOTR.

Todos os testes foram conduzidos em um vaso de teste de acrílico de 200 galões usando amostras de teste de aproximadamente 600 litros de solução de carboxil metil celulose (CMC). A CMC foi usada como a solução de teste para soluções de lama aproximadamente ativada de várias viscosidades. Uma carta de conversão foi estabelecida para transformar medições de viscosidade da solução de CMC naquelas de equivalentes de lama ativada. A lama ativada a partir de um equipamento de tratamento de

águas residuais que processa goma de guar foi utilizada para criar o CMC para a carta de conversão de lama e determinar a relação entre a viscosidade e a concentração de sólidos na solução de água residual.

Nos vários cursos de teste, um sistema de Contactador Mecanicamente Agitado (MAC) consistindo de um impulsor de 3" disposto em um tubo de descarga de 3,3" de diâmetro interno e acionado por meio de um motor de 1,5 HP CC foi usado. Uma fonte de oxigênio foi introduzida no vaso de teste na proximidade da entrada do tubo de descarga. Os resultados de teste do contactador mecanicamente agitado foram então comparados com os resultados de teste obtidos usando (i) aspersores de disco de 6 x 20 µm de 6" e (ii) aspersores comerciais de ar difundido de bolhas finas de 3 x 150 µm, fixados em uma fonte de ar comprimido e colocada no vaso de teste.

A figura 3 representa graficamente o efeito de concentração de sólidos sobre a viscosidade de lama ativada. No presente gráfico, a viscosidade da lama ativada se eleva quando o acúmulo de sólidos aumenta. Em particular, o dado na figura 3 mostra uma relação exponencial entre a viscosidade aparente de lama ativada e a concentração de sólidos dentro da lama. Para o gráfico ilustrado, a relação exponencial é caracterizada como:

$$y = 0,9757e^{0,1019x}$$

onde 'y' é viscosidade aparente em Centipoise e 'x' é a concentração de sólidos ou equivalente concentração de Sólidos Suspensos de Licor Misturado (MLSS) da lama ativada em gramas por litro.

Retornando agora para a figura 4, é mostrada uma representação gráfica da correlação entre o tamanho de bolha de gás médio e o coeficiente de transferência de massa. Como visto na mesma, o coeficiente de transferência de massa total é impactado significativamente por meio de o diâmetro de bolhas de gás médio. Por conseguinte, é concebível que a transferência de massa pudesse ser otimizada em um sistema onde o diâmetro de bolha de gás (d_b) é modificado ou por meio de coalescência ou

rompimento para cair dentro da faixa ótima de entre aproximadamente 0,3 mm até aproximadamente 3,0 mm em diâmetro. A modificação do diâmetro de bolha de gás é atingida nos sistemas e métodos presentemente revelados por meio de controle do modo e projeto de fornecimento de gás e características de operação do impulsor.

A tabela 1 provê um sumário dos resultados para os testes de transferência de massa conduzidos para comparar o sistema de contactador mecanicamente agitado da presente invenção com os convencionais sistemas de mistura de gás-líquido baseados em difusão de bolhas finas. Como visto na tabela 1 e em associação com a figura 5, os presentes sistema e método para mistura melhorada de gás-líquido exibe uma tendência de fator alfa que é substancialmente diferente daquelas exibidas usando os convencionais sistemas de mistura de ar difundidos. Os resultados de teste também identificaram uma faixa de condições onde o fator alfa associado com o sistema de contactador mecanicamente agitado é maior que 1,0. Isto sugere que a eficácia de transferência de massa no tratamento de água residual usando o sistema de Contactador Mecanicamente Agitado (MAC) e a injeção direta de oxigênio excede a eficácia de transferência de massa dos convencionais sistemas de mistura de ar difundido em aproximadamente todos os casos e, em alguns casos, é melhor que a eficácia de transferência de massa do sistema de contactador mecanicamente agitado usando água limpa. Estes resultados irão se traduzir em uma exigência de energia de aeração grandemente reduzida para atingir a oxigenação pretendida e permite que o sistema de tratamento de águas residuais seja operado com carregamento de sólidos mais alto. Na prática, isto significa uma redução de custos de operação, menos problemas de desperdício de sólidos, mais flexibilidade para os existentes sistemas de tratamento de águas residuais, e permite a construção em menor área útil dos sistemas de tratamento de águas residuais.

Em adição, parece que para sistemas de águas residuais tendo

concentração de sólidos de aproximadamente 1 até aproximadamente 10 g/L, os coeficientes de transferência de massa associados com a injeção de oxigênio e sistema Contactador Mecanicamente Agitado (MAC) da presente invenção geralmente aumentaram com correspondente aumento em
 5 concentração de sólidos. Todavia, como evidenciado pelos testes acima mencionados, quando a concentração de sólidos na solução ou equivalente MLSS elevou-se acima de 10g/L, o coeficiente de transferência de massas associado com o sistema de contactador mecanicamente agitado geralmente diminuiu quando a concentração de sólidos aumentou.

10 Tabela 1. Dados de Transferência de Massa

Viscosidade (cP)	MLSS (g/l)	Fator Alfa (α) Sistema difusor	Fator alfa (α) Sistema MAC
1,0	0	1	1
1,2	2	0,85	1,02
1,5	4	0,72	1,04
1,8	6	0,61	1,06
2,2	8	0,51	1,08
2,7	10	0,44	1,10
3,3	12	0,37	1,18
4,1	14	0,31	1,17
5,0	16	0,27	1,15
6,1	18	0,22	1,12
7,5	20	0,19	1,10
9,2	22	0,16	1,08
11,3	24	0,14	1,05
13,8	26	0,12	1,03
16,9	28	0,10	1,01
20,7	30	0,08	0,98
25,4	32	0,07	0,96
31,2	34	0,06	0,94
38,2	36	0,05	0,91
46,9	38	0,04	0,89
57,5	40	0,04	0,87

Para o sistema de ar difundido, os dados na tabela 1, quando considerados em conjunção com a figura 4, indicam que os diâmetros de bolha de gás foram maiores que 2 mm ou 3 mm em níveis típicos de concentração de sólidos ou níveis equivalentes de MLSS maiores que
 15 aproximadamente 10g/L. como descrito acima com referência à figura 4, um diâmetro de bolha de gás maior que aproximadamente 2 mm ou 3 mm

contribui para a menor eficácia de transferência de massa em tais convencionais sistemas de mistura de gás-líquido. Tendo em mente que a viscosidade da solução de água residual e a concentração de sólidos na solução de água residual são estreitamente relacionadas (Ver a figura 3).

5 De maneira inversa, usando um sistema de contactador mecanicamente agitado como incorporado no presente sistema, dentro de certos limites, definidos de 1-12 g/L de sólidos no caso de água residual, o diâmetro de bolha geralmente diminui quando a viscosidade da solução aumenta, resultando em superiores características de transferência de massa
10 em comparação com os convencionais sistemas difusores de bolhas finas.

Foi também observado durante os testes do presente sistema de contactador mecanicamente agitado, que a profundidade na qual o sopro de bolha desce antes do desprendimento da corrente de jato foi maior quando a viscosidade da solução de água residual aumenta. A velocidade de flutuação
15 da bolha de gás é sabida que é impactada por meio da força de arraste comunicada sobre a bolha de gás da solução. A força de arraste comunicada sobre a bolha de gás é, por sua vez, uma função da viscosidade da solução. Por conseguinte, com aumento na viscosidade da solução de água residual, a força de arraste sobre a bolha de gás aumenta, causando com que as bolhas
20 sejam retidas na corrente de jato. A corrente de jato e o sopro de bolha de gás que entrou geralmente desce mais baixo para dentro do vaso, resultando em uma entrada de bolha de gás mais longa na corrente de jato ejetada do tubo de descarga, o que ainda contribui para a melhor eficiência de transferência de massa do sistema de contactador mecanicamente agitado.

25 Embora a invenção aqui revelada tenha sido descrita por meio de formas de realização específicas e processos associados com as mesmas, inúmeras modificações e variações podem ser feitas à mesma por aqueles especializados na técnica sem fugir do escopo da invenção como exposto nas reivindicações ou sacrifício de todas as suas vantagens materiais.

Por exemplo, o impulsor ou agitador provido nas formas de realização reveladas podem ser de várias configurações ou tipos de impulsor incluindo uma turbina de ventoinha de fluxo axial, propulsores de lâmina de passo de fluxo axial, hélice de fluxo axial, propulsores centrífugos por parafuso sem-fim, de palhetas radiais abertas, palhetas radiais semi-abertas, de palhetas radiais fechadas, de âncora de fluxo radial, de pás de fluxo radiais, de turbina de fluxo radial, ou outro tipo de impulsores não especificados.

Em adição, o sistema revelado poderia ser configurado para utilizar uma pluralidade de contactadores mecanicamente agitados dentro do vaso, cada um tendo um impulsor alojado dentro de um tubo de descarga. Os múltiplos contactadores mecanicamente agitados podem ser uniformemente distribuídos dentro do vaso ou podem ser orientados em uma configuração empilhada. A configuração empilhada é particularmente útil em aplicações onde o nível de líquido varia significativamente durante o processo.

Preferivelmente, o sistema e processo presentemente revelados são mais vantajosos quando usados em um processo de mistura de gás-líquido onde a viscosidade da solução excede aproximadamente 10 Centipoise, e mais preferivelmente onde a viscosidade da solução é entre 10 e 100 Centipoise. Os gases introduzidos podem ser selecionados a partir de oxigênio, nitrogênio, gás enriquecido com ozônio, ar, hidrogênio, dióxido de carbono, argônio, ou qualquer combinação dos mesmos, ou quaisquer outros gases usados em processos industriais de mistura de gás-líquido.

Na utilização dos sistemas e métodos presentemente expostos para mistura melhorada de gás-líquido em soluções altamente viscosas, os métodos presentemente expostos permitem a contactação mais eficiente de gás e líquido e superiores características de transferência de massa dentro do vaso, como um resultado da maior área superficial total do ar ingerido e do tempo de residência aumentado das bolhas de gás dentro do vaso.

Quando comparadas com os sistemas e métodos de mistura de

gás-líquido da técnica anterior, as superiores propriedades de transferência de massa obtidas usando os sistemas e métodos presentemente revelados se traduz no uso de menos equipamento de mistura, área útil potencialmente menor e tempo e energia substancialmente menores para atingir o mesmo nível de mistura de gás-líquido.

A aplicação da presente invenção em um sistema de biorreator de membrana, empregado como parte de um processo de tratamento de tratamento de águas residuais obtém várias vantagens perceptíveis. Tais vantagens incluem a capacidade de operar o sistema de biorreator de membrana em concentrações de biomassa significativamente mais altas, de usar menos energia de aeração para atingir os níveis de oxigenação desejados, de menor tempo de residência de célula, e redução total de lama de produção de lodo de refugo.

Em adição, os sistemas e métodos presentemente revelados permitem operações de mistura de gás-líquido em níveis de viscosidade mais altos sem a necessidade de equipamento adicional, e energia e custos associados adicionais. Esta capacidade melhorada de mistura de gás-líquido seria útil em aplicações que foram até agora restringidas pela eficiência do processo de mistura de gás-líquido ou que seriam economicamente benéficas a partir da operação em altos níveis de sólidos ou altos níveis de viscosidade. Tais processos poderiam incluir, por exemplo, processos de fermentação ou processos químicos que têm concentrações mais altas de reagente ou de produto; e, como descrito acima, processos de tratamento de águas residuais que têm concentração mais alta de sólidos.

REIVINDICAÇÕES

1. Método para tratar material de alto teor de sólido em uma bacia de aeração de um sistema de águas residuais, a bacia de aeração tendo uma estrutura hidrodinâmica disposta na mesma e a estrutura hidrodinâmica em associação operativa com um agitador, caracterizado pelo fato de que compreende as etapas de:

dispor o material de alto teor de sólido dentro da bacia de aeração;

introduzir oxigênio na bacia de aeração em um local próximo ao agitador;

agitar o material de alto teor de sólido e oxigênio para produzir bolhas de gás dentro do material de alto teor de sólido próximo à estrutura hidrodinâmica, as bolhas de gás tendo um diâmetro médio de entre aproximadamente 0,3 mm e 3,0 mm; e

ejetar o material de alto teor de sólido incluindo as bolhas de gás para longe a partir da estrutura hidrodinâmica para dentro da bacia de aeração para dispersar as bolhas de gás dentro da bacia de aeração e aumentar o tempo de residência das bolhas de gás dentro da bacia de aeração.

2. Método para tratar material de alto teor de sólido em um digestor aeróbico de um sistema de águas residuais, o digestor aeróbico tendo um contactador agitado mecanicamente disposto no mesmo, caracterizado pelo fato de que compreende as etapas de:

dispor o material de alto teor de sólido dentro do digestor aeróbico;

introduzir oxigênio no digestor aeróbico em um local próximo ao contactador agitado mecanicamente;

agitar o material de alto teor de sólido e oxigênio para produzir bolhas de gás dentro do material de alto teor de sólido, as bolhas de gás tendo um diâmetro médio de entre aproximadamente 0,3 mm e 3,0 mm; e

dispersar o material de alto teor de sólido incluindo as bolhas de gás no digestor aeróbico para aumentar o tempo de residência das bolhas de gás dentro do digestor aeróbico.

5 3. Método de acordo com a reivindicação 1 ou 2, caracterizado pelo fato de que a estrutura hidrodinâmica é um tubo de descarga tendo uma entrada e uma saída, e em que o oxigênio é introduzido próximo à entrada do tubo de descarga e o material de alto teor de sólido é ejetado da saída do tubo de descarga.

10 4. Método de acordo com a reivindicação 1 ou 2, caracterizado pelo fato de que o material de alto teor de sólido tem uma carga de sólidos maior que aproximadamente 10 gramas por litro.

5 5. Método de acordo com a reivindicação 4, caracterizado pelo fato de que o material de alto teor de sólido tem uma carga de sólidos de entre aproximadamente 10 gramas por litro e 40 gramas por litro.

15 6. Método de acordo com a reivindicação 4, caracterizado pelo fato de que o sistema de águas residuais é um sistema de águas residuais de biorreator de membrana.

20 7. Método para misturar um líquido de alta viscosidade com um gás dentro de um vaso de mistura, o vaso de mistura tendo uma estrutura hidrodinâmica disposta na mesma em associação operativa com um agitador, caracterizado pelo fato de que compreende as etapas de:

dispor o líquido de alta viscosidade dentro do vaso de mistura para definir uma porção de líquido do vaso e uma porção de espaço superior de gás do vaso;

25 introduzir gás no vaso em um local próximo ao agitador;

agitar o líquido de alta viscosidade e gás para produzir bolhas de gás dentro do líquido de alta viscosidade, as bolhas de gás tendo um diâmetro médio de entre aproximadamente 0,3 mm e 3,0 mm; e

dispersar o líquido de alta viscosidade incluindo as bolhas de

gás para longe a partir da estrutura hidrodinâmica e dentro do vaso de mistura para aumentar o tempo de residência das bolhas de gás dentro do vaso de mistura.

5 8. Método de acordo com a reivindicação 7, caracterizado pelo fato de que a estrutura hidrodinâmica é um tubo de descarga e ainda compreende a etapa de recircular o líquido de alta viscosidade incluindo bolhas de gás no tubo de descarga em um local abaixo do espaço superior de gás.

10 9. Método de acordo com a reivindicação 7, caracterizado pelo fato de que o vaso é uma bacia de aeração de um sistema de tratamento de águas residuais e a água residual tem uma carga de sólidos de entre aproximadamente 10 gramas por litro e 40 gramas por litro e uma viscosidade maior que aproximadamente 2 Centipoise.

15 10. Método de acordo com a reivindicação 7, caracterizado pelo fato de que o vaso é um vaso de fermentação e o líquido de alta viscosidade é um caldo de fermentação tendo uma carga de sólidos de entre aproximadamente 5 gramas por litro e aproximadamente 70 gramas por litro e uma viscosidade maior que aproximadamente 2 Centipoise.

20 11. Método de acordo com a reivindicação 7, caracterizado pelo fato de que o vaso é um reator ou biorreator químico e o líquido de alta viscosidade tem uma viscosidade maior que aproximadamente 10 Centipoise.

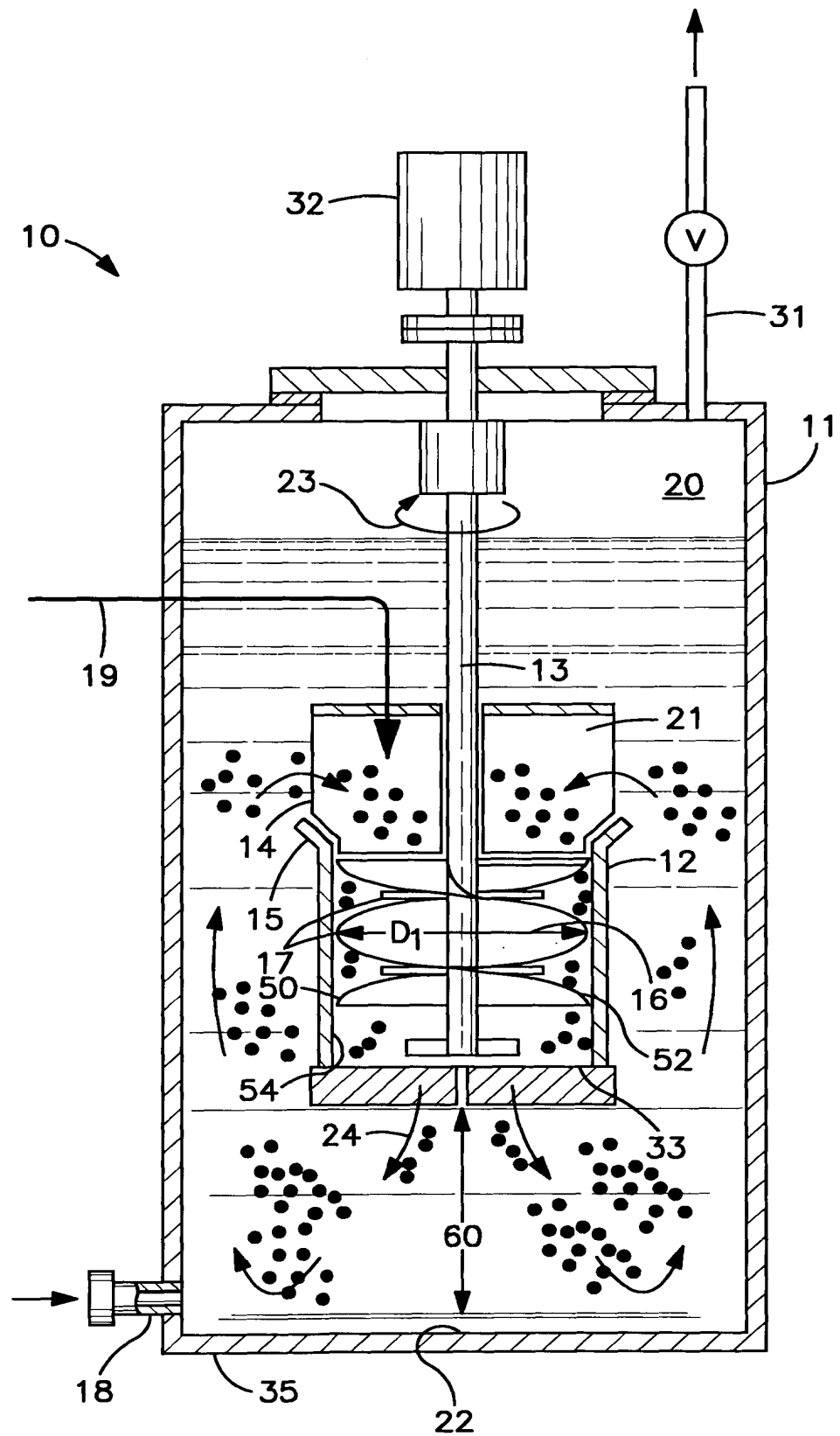


FIG. 1

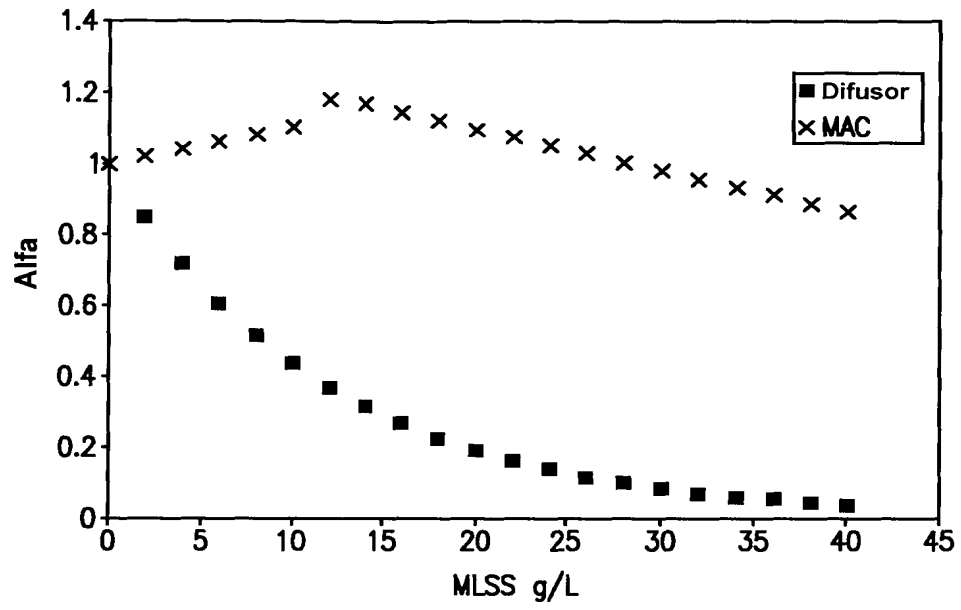


FIG. 5

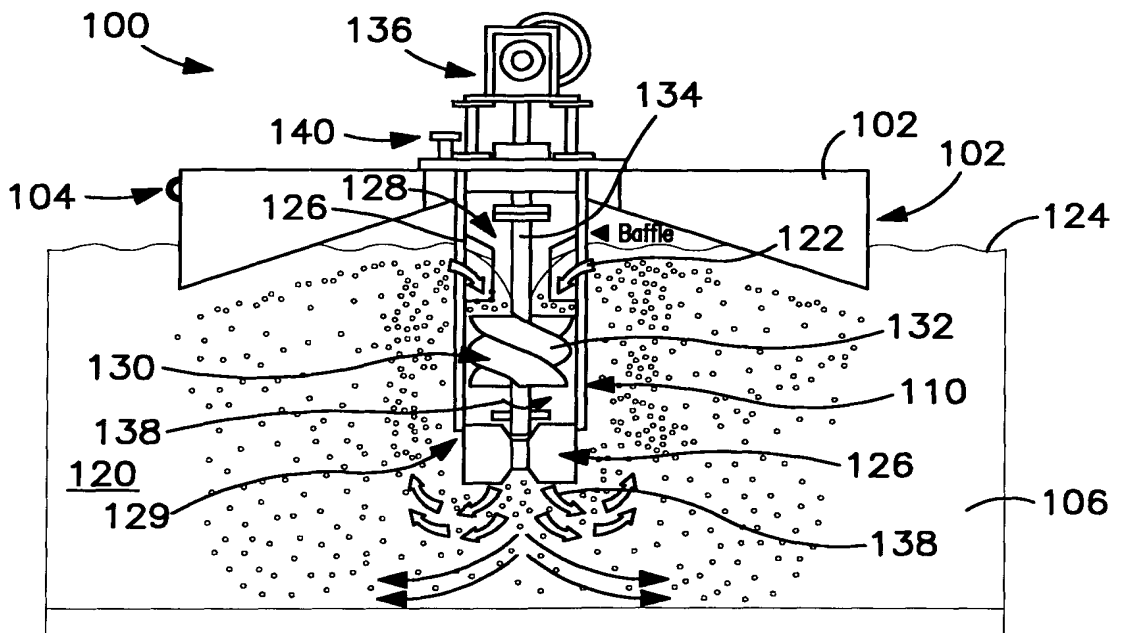


FIG. 2

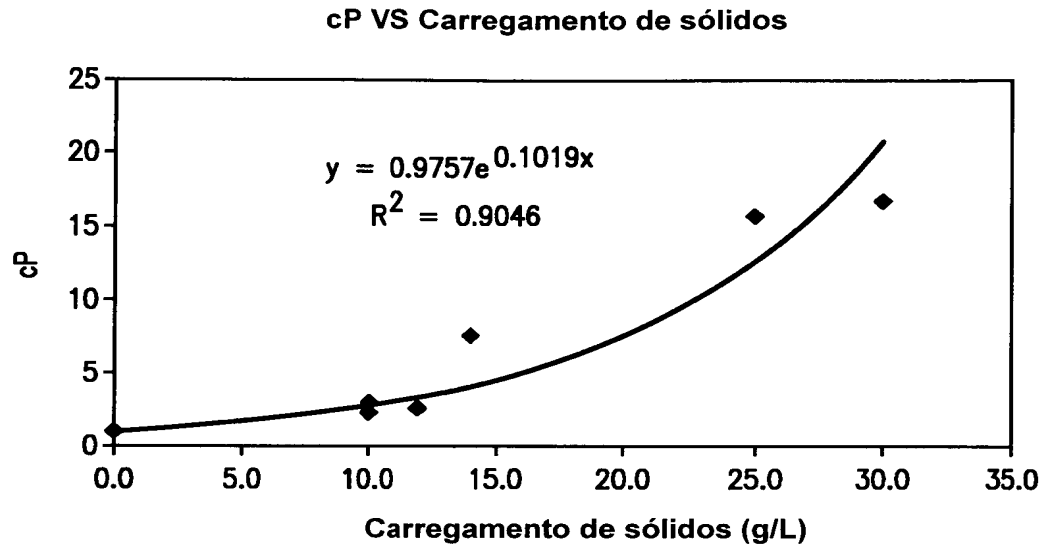


FIG. 3

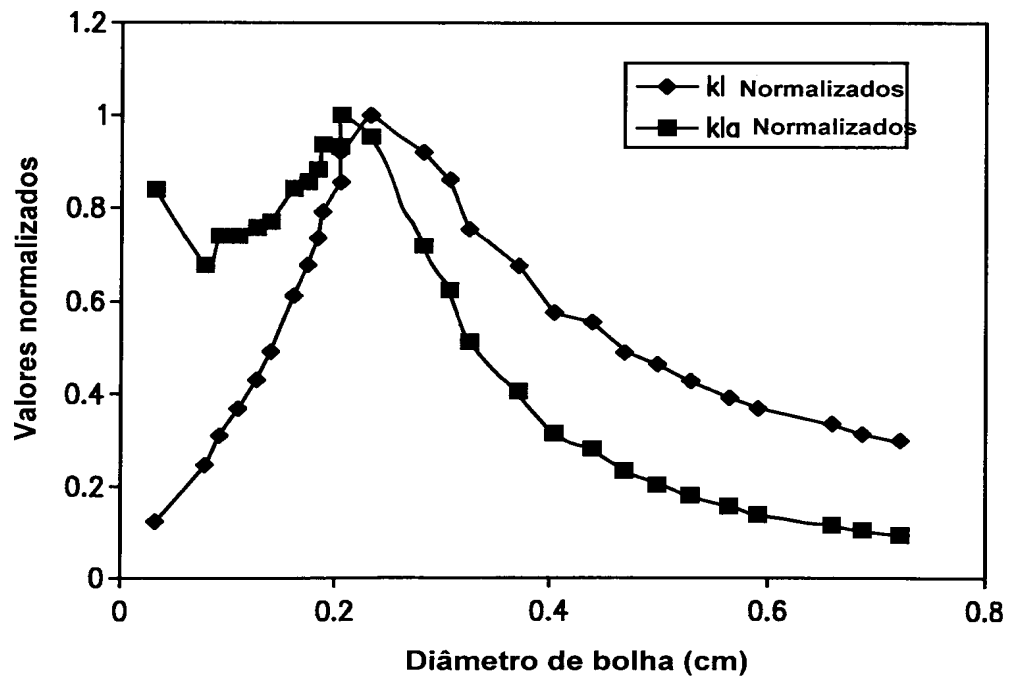


FIG. 4

RESUMO

“MÉTODOS PARA TRATAR MATERIAL DE ALTO TEOR DE SÓLIDO EM UMA BACIA DE AERAÇÃO E EM UM DIGESTOR AERÓBICO DE UM SISTEMA DE ÁGUAS RESIDUAIS E PARA MISTURAR UM LÍQUIDO DE ALTA VISCOSIDADE COM UM GÁS DENTRO DE UM VASO DE MISTURA”

Um sistema e método para misturar líquidos de alta viscosidade com gás são providos. As formas de realização reveladas incluem um reator ou vaso de mistura tendo um tubo de descarga disposto no mesmo, um subsistema de injeção de gás adaptado para injetar gás no reator ou vaso de mistura próximo à entrada do tubo de descarga. As formas de realização também incluem um agitador disposto dentro do tubo de descarga que torna o tubo de descarga o local principal para a mistura de gás-líquido. Em particular, o agitador é adaptado para criar bolhas de gás tendo um diâmetro médio entre aproximadamente 0,3 mm e 3,0 mm, que são então ejetadas para dentro do reator ou vaso de mistura. A eficiência de transferência de massa associada com o presente sistema e o presente método é melhorada pelo efeito combinado de dissolução de gás no líquido de alta viscosidade dentro do tubo de descarga e maior tempo de residência de bolhas dentro do líquido de alta viscosidade.