



# (12) 实用新型专利

(10) 授权公告号 CN 201919336 U

(45) 授权公告日 2011.08.10

(21) 申请号 201020650669.2

(22) 申请日 2010.12.09

(73) 专利权人 孟海峰

地址 232000 安徽省定远县定城镇迎宾路琵琶塘小区

专利权人 管中林

(72) 发明人 管中林 孟海峰

(51) Int. Cl.

A01D 13/00(2006.01)

A01D 44/00(2006.01)

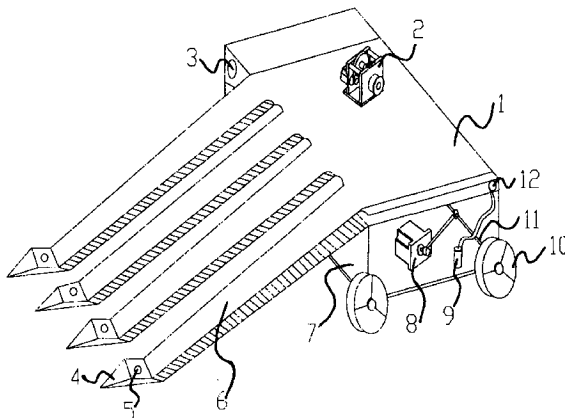
权利要求书 1 页 说明书 2 页 附图 1 页

## (54) 实用新型名称

一种起藕机

## (57) 摘要

一种起藕机,涉及农业机械,包括机架,所述机架下部组装有浮滑板及行走轮,机架内部设置有动力装置,所述机架前部设置有起藕装置,其特征在于:所述的起藕装置包括滑杆,滑杆一端与机架上端面固定,另一端连接起藕铲,所述滑杆内部设有水管,上端部为进水口,下端部与起藕铲连接出设有出水口。本实用新型的有益效果是:结构简单、使用方便、效率高,采用震动装置及高压喷水,能够在泥巴里轻松前进,且藕外表的污泥也可以被冲洗掉。



1. 一种起藕机,包括机架,所述机架下部组装有浮滑板及行走轮,机架内部设置有动力装置,所述机架前部设置有起藕装置,其特征在于:所述的起藕装置包括滑杆,滑杆一端与机架上端面固定,另一端连接起藕铲,所述滑杆内部设有水管,上端部为进水口,下端部与起藕铲连接处设有出水口。

2. 根据权利要求1所述的一种起藕机,其特征在于:所述的动力装置包括一发动机,所述发动机带动转轴,转轴驱动行走轮。

3. 根据权利要求1所述的一种起藕机,其特征在于:所述机架上部还设置一震动装置,机架上端面拐角处设有一震动口。

4. 根据权利要求1所述的一种起藕机,其特征在于:所述滑杆表面为平滑面,滑杆与起藕铲连接处设有一定的角度。

5. 根据权利要求1所述的一种起藕机,其特征在于:所述水管进水口处连接一小型高压水泵。

## 一种起藕机

### 技术领域

[0001] 本实用新型涉及农业机械，具体涉及一种适用于各地的湖区、堰塘及藕田的起藕机。

### 背景技术

[0002] 莲藕适于在炎热多雨季节生长，种植范围也比较大。目前，全国的种植面积 6000 多万亩。莲藕适合在土层深厚、有机质丰富的微酸性或近于中性的粘质土中生长。由于采挖方式的落后和采挖时间的集中，每年有相当一部分莲藕不能及时挖出以致就地烂掉造成资源浪费。

[0003] 由于莲藕生长在水田里的泥土下面，且藕质较脆，在藕的采挖过程中，如果稍有不慎，藕就容易发生断裂，影响藕的采挖质量。所以，目前常用的采挖方法一是采挖前先将藕田里的水抽掉，再借助铁锹，藕铲等工具由采挖人员下入水田里进行挖藕，二是带水人工采挖。以上采挖方式虽然在一定程度上能保证藕的采挖质量，但却存在着采挖效率低和劳动强度大及费时费力等不足，这在一定程度上影响了藕的普及推广。而大面积的湖泊野藕由于水深更难采挖。后来也陆续出现很多挖藕机械，虽然能大大提高采挖效率，降低采挖人员的劳动强度，但仍存在着机械化程度不高，操作人员多、劳动强度大的问题。

### 实用新型内容

[0004] 本实用新型所要解决的技术问题在于提供一种制造成本低、操作简单、用人少、工作效率高的起藕机。

[0005] 本实用新型所要解决的技术问题采用以下技术方案来实现，

[0006] 一种起藕机，包括机架，所述机架下部组装有浮滑板及行走轮，机架内部设置有动力装置，所述机架前部设置有起藕装置，其特征在于：所述的起藕装置包括滑杆，滑杆一端与机架上端面固定，另一端连接起藕铲，所述滑杆内部设有水管，上端部为进水口，下端部与起藕铲连接处设有出水口。

[0007] 所述的动力装置包括一发动机，所述发动机带动转轴，转轴驱动行走轮。

[0008] 所述机架上部还设置一震动装置，机架上端面拐角处设有一震动口，起出的藕从滑杆上滑入机架上端面，通过震动装置的震动藕便从震动口出来。

[0009] 所述滑杆表面为平滑面，滑杆与起藕铲连接处设有一定的角度。

[0010] 所述水管进水口处连接一小型高压水泵。

[0011] 本实用新型通过一主发动机进行动力的驱动，通过震动装置能使起藕机轻松的在泥巴里前进和使泥巴轻松的后移，且通过高压喷水，加上恰当的喷水方向就能更好的使藕沿着滑杆向上滑移和保护藕不受损伤，也能快速稀示泥巴使泥巴快速向后流动。

[0012] 本实用新型的有益效果是：结构简单、使用方便、效率高，采用震动装置及高压喷水，能够在泥巴里轻松前进，且藕外表的污泥也可以被冲洗掉。

## 附图说明

[0013] 图 1 为本实用新型结构示意图。

## 具体实施方式

[0014] 为了使本实用新型实现的技术手段、创作特征、达成目的与功效易于明白了解，下面结合具体图示，进一步阐述本实用新型。

[0015] 如图 1 所示，一种起藕机，包括机架 1，机架 1 下部组装有浮滑板 7 及行走轮 10，机架 1 内部设置有动力装置，机架 1 前部设置有起藕装置，起藕装置包括滑杆 6，滑杆 6 一端与机架 1 上端面固定，另一端连接起藕铲 4，滑杆 6 表面为平滑面，滑杆 6 与起藕铲 4 连接处设有一定的角度。

[0016] 滑杆 6 内部设有水管，上端部为进水口 12，下端部与起藕铲 4 连接处设有出水口 5，水管进水口 12 处连接一小型高压水泵 9。

[0017] 动力装置包括一发动机 8，发动机 8 带动转轴 11，转轴 11 驱动行走轮 10 行走，在机架 1 上部还设置一震动装置 2，机架 1 上端面拐角处设有一震动口 3，起出的藕从滑杆 6 上滑入机架 1 上端面，通过震动装置 2 的震动藕便从震动口 3 出来。

[0018] 以上显示和描述了本实用新型的基本原理和主要特征和本实用新型的优点。本行业的技术人员应该了解，本实用新型不受上述实施例的限制，上述实施例和说明书中描述的只是说明本实用新型的原理，在不脱离本实用新型精神和范围的前提下，本实用新型还会有各种变化和改进，这些变化和改进都落入要求保护的本实用新型范围内。本实用新型要求保护范围由所附的权利要求书及其等效物界定。

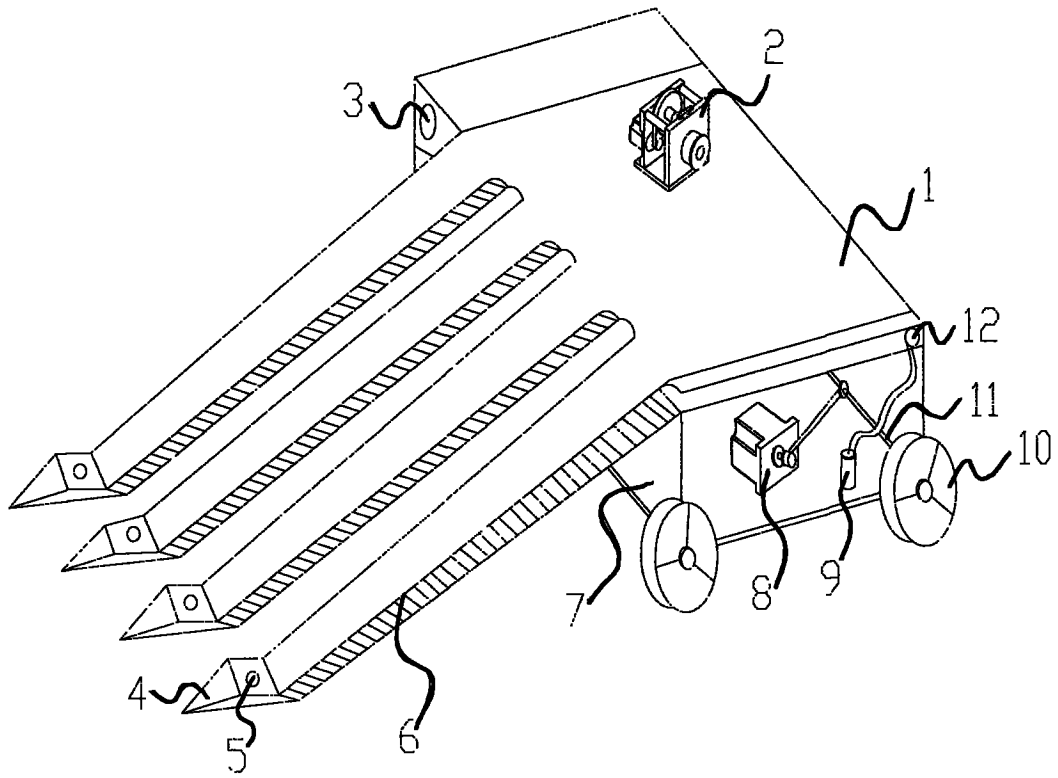


图 1