



# (12) 实用新型专利

(10) 授权公告号 CN 211831496 U

(45) 授权公告日 2020.10.30

(21) 申请号 202020790523.1

(22) 申请日 2020.05.13

(73) 专利权人 王博

地址 530033 广西壮族自治区南宁市江南  
区白沙大道109号普罗旺斯紫罗兰庄  
园11-2-1005

(72) 发明人 王博

(51) Int.Cl.

H05K 5/02 (2006.01)

H05K 7/20 (2006.01)

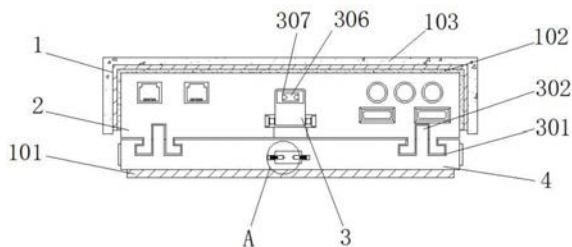
权利要求书1页 说明书3页 附图2页

## (54) 实用新型名称

一种智能家居无线网络控制终端

## (57) 摘要

本实用新型公开了一种智能家居无线网络控制终端,包括外壳和主体,所述主体的顶端设置有外壳,且主体与外壳之间设置有拆卸结构,所述外壳的顶端设置有防护结构,所述外壳的一端设置有散热机构。本实用新型通过设置有拆卸结构,可以通过转轴的转动拨动卡块,在弹簧的作用下限位块离开限位槽,当卡块拔出卡槽时,可以接着通过滑块在滑槽中的滑动可以将主体与外壳分离,在主体内部损坏时便于打开对其进行修理,使用起来更加方便和设置有防护结构,能够对主体进行保护,塑料垫具有一定的减震性,能在主体掉落的瞬间,对主体进行保护,有效的阻止主体的摔坏。



1. 一种智能家居无线网络控制终端,包括外壳(2)和主体(4),其特征在于:所述主体(4)的顶端设置有外壳(2),且主体(4)与外壳(2)之间设置有拆卸结构(3),所述外壳(2)的顶端设置有防护结构(1),所述外壳(2)的一端设置有散热机构(5)。

2. 根据权利要求1所述的一种智能家居无线网络控制终端,其特征在于:所述防护结构(1)包括塑胶垫(101)、吸音棉(102)和保护壳(103),所述吸音棉(102)固定连接于外壳(2)顶端和两侧的外侧壁上,所述吸音棉(102)的顶端固定连接有塑胶垫(101),所述塑胶垫(101)的顶端固定连接有保护壳(103)。

3. 根据权利要求1所述的一种智能家居无线网络控制终端,其特征在于:所述拆卸结构(3)包括滑槽(301)、滑块(302)、弹簧(303)、卡槽(304)、限位块(305)、卡块(306)、和限位槽(307),所述滑槽(301)设置于主体(4)顶端的两侧,所述滑槽(301)的内部均设置有滑块(302),且滑块(302)的顶端均与外壳(2)的底端固定连接,所述卡槽(304)设置于主体(4)的一端,所述卡槽(304)内部的两侧均固定连接有弹簧(303),且弹簧(303)的一侧均固定连接有限位块(305),所述卡块(306)设置于卡槽(304)的顶端,且通过转轴活动连接于外壳(2)的一端,所述卡块(306)内部的两侧均设置有限位槽(307)。

4. 根据权利要求3所述的一种智能家居无线网络控制终端,其特征在于:所述滑槽(301)的内径大于滑块(302)的外径,所述滑槽(301)与滑块(302)之间构成滑动结构。

5. 根据权利要求3所述的一种智能家居无线网络控制终端,其特征在于:所述限位块(305)的外径小于限位槽(307)的内径,所述限位块(305)与限位槽(307)之间构成限位卡合结构。

6. 根据权利要求1所述的一种智能家居无线网络控制终端,其特征在于:所述散热机构(5)包括固定框(501)、散热风机(502)、防护网(503)和散热孔(504),所述固定框(501)均匀固定连接于外壳(2)的另一端,所述固定框(501)的内部均设置有散热风机(502),所述固定框(501)的外侧壁均设置有防护网(503),所述散热孔(504)均匀设置于外壳(2)的两侧,且散热孔(504)在外壳(2)的两侧呈等间距分布。

## 一种智能家居无线网络控制终端

### 技术领域

[0001] 本实用新型涉及智能家居技术领域,具体为一种智能家居无线网络控制终端。

### 背景技术

[0002] 随着经济的不断发展,科技水平的不断提高,工业的生产和人们的生活越来越走向智能化,为人们的生产和生活带来了大大的便利,其中智能家居中的无线网络更是为人们提供了更大的便利,智能家居中无线网络是由无线网络控制终端所控制,然而现有的无线网络控制终端仍存在以下缺陷。

[0003] 传统的此类无线网络控制终端,内部损坏需要拆卸维修时打开不够便捷,使用效果差。

### 实用新型内容

[0004] 本实用新型的目的在于提供一种智能家居无线网络控制终端,以解决上述背景技术中提出装置拆卸维修时不够便捷的问题。

[0005] 为实现上述目的,本实用新型提供如下技术方案:一种智能家居无线网络控制终端,包括外壳和主体,所述主体的顶端设置有外壳,且主体与外壳之间设置有拆卸结构,所述外壳的顶端设置有防护结构,所述外壳的一端设置有散热机构。

[0006] 优选的,所述防护结构包括塑胶垫、吸音棉和保护壳,所述吸音棉固定连接于外壳顶端和两侧的外侧壁上,所述吸音棉的顶端固定连接有塑胶垫,所述塑胶垫的顶端固定连接有限位槽。

[0007] 优选的,所述拆卸结构包括滑槽、滑块、弹簧、卡槽、限位块、卡块、和限位槽,所述滑槽设置于主体顶端的两侧,所述滑槽的内部均设置有滑块,且滑块的顶端均与外壳的底端固定连接,所述卡槽设置于主体的一端,所述卡槽内部的两侧均固定连接有弹簧,且弹簧的一侧均固定连接有限位块,所述卡块设置于卡槽的顶端,且通过转轴活动连接于外壳的一端,所述卡块内部的两侧均设置有限位槽。

[0008] 优选的,所述滑槽的内径大于滑块的外径,所述滑槽与滑块之间构成滑动结构。

[0009] 优选的,所述限位块的外径小于限位槽的内径,所述限位块与限位槽之间构成限位卡合结构。

[0010] 优选的,所述散热机构包括固定框、散热风机、防护网和散热孔,所述固定框均匀固定连接于外壳的另一端,所述固定框的内部均设置有散热风机,所述固定框的外侧壁均设置有防护网,所述散热孔均匀设置于外壳的两侧,且散热孔在外壳的两侧呈等间距分布。

[0011] 与现有技术相比,本实用新型的有益效果是:该智能家居无线网络控制终端不仅实现了便捷的拆装,也同时实现了对主体的防护和散热效果更好,有效的保护了主体内部的零件;

[0012] (1) 通过在主体和外壳之间设置有拆卸结构,可以通过转轴的转动拨动卡块,在弹簧的作用下限位块离开限位槽,当卡块拔出卡槽时,可以接着通过滑块在滑槽中的滑动可

以将主体与外壳分离,在主体内部损坏时便于打开对其进行修理,使用起来更加方便;

[0013] (2)通过在外壳的外侧壁上设置有防护结构,能够对主体进行保护,塑料垫具有一定的减震性,能在主体掉落的瞬间,对主体进行保护,有效的阻止主体的摔坏,且吸音棉的使用,使得主体工作时的噪音大大减少,使用起来更加舒适;

[0014] (3)通过在外壳的一端设置有散热机构,主体在运作一段时间内部产生热量后,可以启动散热风机将主体运作时内部的热量排出部分,且主体两侧的散热孔会一起散热,使得整体的散热效果更好,有效的保护了主体的内部零件,延长了使用寿命。

### 附图说明

[0015] 图1为本实用新型的主视结构示意图;

[0016] 图2为本实用新型的图1中A处放大结构示意图;

[0017] 图3为本实用新型的主体后视局部结构示意图;

[0018] 图4为本实用新型的保护壳侧视结构示意图。

[0019] 图中:1、防护结构;101、塑胶垫;102、吸音棉;103、保护壳;2、外壳;3、拆卸结构;301、滑槽;302、滑块;303、弹簧;304、卡槽;305、限位块;306、卡块;307、限位槽;4、主体;5、散热机构;501、固定框;502、散热风机;503、防护网;504、散热孔。

### 具体实施方式

[0020] 下面将结合本实用新型实施例中的附图,对本实用新型实施例中的技术方案进行清楚、完整地描述,显然,所描述的实施例仅仅是本实用新型一部分实施例,而不是全部的实施例。基于本实用新型中的实施例,本领域普通技术人员在没有做出创造性劳动前提下所获得的所有其他实施例,都属于本实用新型保护的范围。

[0021] 请参阅图1-4,本实用新型提供了一种实施例:一种智能家居无线网络控制终端,包括外壳2和主体4,主体4的顶端设置有外壳2,且主体4与外壳2之间设置有拆卸结构3;

[0022] 拆卸结构3包括滑槽301、滑块302、弹簧303、卡槽304、限位块305、卡块306、和限位槽307,滑槽301设置于主体4顶端的两侧,滑槽301的内部均设置有滑块302,且滑块302的顶端均与外壳2的底端固定连接,卡槽304设置于主体4的一端,卡槽304内部的两侧均固定连接有弹簧303,且弹簧303的一侧均固定连接有有限位块305,卡块306设置于卡槽304的顶端,且通过转轴活动连接于外壳2的一端,卡块306内部的两侧均设置有限位槽307,滑槽301的内径大于滑块302的外径,滑槽301与滑块302之间构成滑动结构,限位块305的外径小于限位槽307的内径,限位块305与限位槽307之间构成限位卡合结构;

[0023] 具体地,如图1和图2所示,使用该机构时,首先,可以通过转轴的转动向外拨动卡块306,拨动的过程中,弹簧303收缩带动限位块305离开限位槽307,当卡块306拔出卡槽304时,可以接着通过滑块302在滑槽301中的滑动可以将主体4与外壳2分离,便可对内部进维修,修理好后可以接着通过滑块302在滑槽301中的滑动可以将主体4与外壳2组装,再将卡块306扣入卡槽304中即可恢复原样接着使用;

[0024] 外壳2的顶端设置有防护结构1,防护结构1包括塑胶垫101、吸音棉102和保护壳103,吸音棉102固定连接于外壳2顶端和两侧的外侧壁上,吸音棉102的顶端固定连接有塑胶垫101,塑胶垫101的顶端固定连接有保护壳103;

[0025] 具体地,如图1和图4所示,使用该机构时,首先,塑胶垫101具有一定的减震性,能在主体4掉落的瞬间,对主体4进行保护,有效减少主体4的损伤,且吸音棉102的使用,使得主体4工作时的噪音大大减少;

[0026] 外壳2的一端设置有散热机构5,散热机构5包括固定框501、散热风机502、防护网503和散热孔504,固定框501均匀固定连接于外壳2的另一端,固定框501的内部均设置有散热风机502,该散热风机502的型号可为BFX-100,散热风机502的输入端与控制面板的输出端电性连接,固定框501的外侧壁均设置有防护网503,散热孔504均匀设置于外壳2的两侧,且散热孔504在外壳2的两侧呈等间距分布;

[0027] 具体地,如图1和图3所示,使用该机构时,首先,主体4在工作一段时间内部产生大量热量时,可以启动散热风机502将主体4运作时内部的热量排出部分,且主体4两侧的散热孔504会一起散热,使得整体的散热效果更好,有效的保护了主体4的内部零件。

[0028] 工作原理:使用时,首先,将装置移动到需要使用的地方放置好外接电源,便可进行使用,使用一段时间后,启动散热风机502将主体4运作时内部的热量排出部分,同时主体4两侧的散热孔504会一起散热,使得整体的散热效果更好;

[0029] 其次,当主体4的内部产生损坏影响使用需要维修时,可以通过转轴的转动向外拨动卡块306,当卡块306拔出卡槽304时,接着拿住外壳2通过滑块302在滑槽301中的滑动向一侧抽动外壳2,主体4与外壳2分离,便可对内部进维修,修理好后可以接着通过滑块302在滑槽301中的滑动可以将主体4与外壳2组装,再将卡块306扣入卡槽304中即可恢复原样接着使用;

[0030] 最后,外壳2上的塑胶垫101和吸音棉102具有一定的减震性和减小噪音污染的效果,对主体4起到一定的保护作用,不易产生损坏。

[0031] 对于本领域技术人员而言,显然本实用新型不限于上述示范性实施例的细节,而且在不背离本实用新型的精神或基本特征的情况下,能够以其他的具体形式实现本实用新型。因此,无论从哪一点来看,均应将实施例看作是示范性的,而且是非限制性的,本实用新型的范围由所附权利要求而不是上述说明限定,因此旨在将落在权利要求的等同要件的含义和范围内的所有变化囊括在本实用新型内。不应将权利要求中的任何附图标记视为限制所涉及的权利要求。

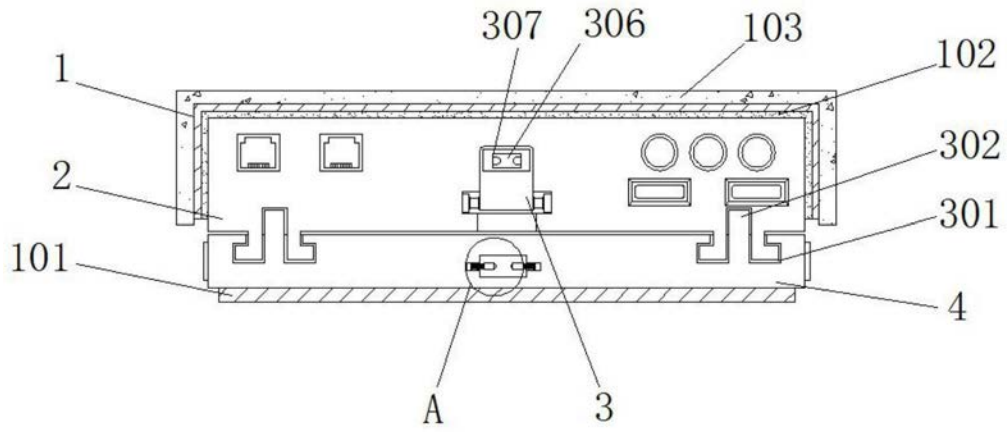


图1

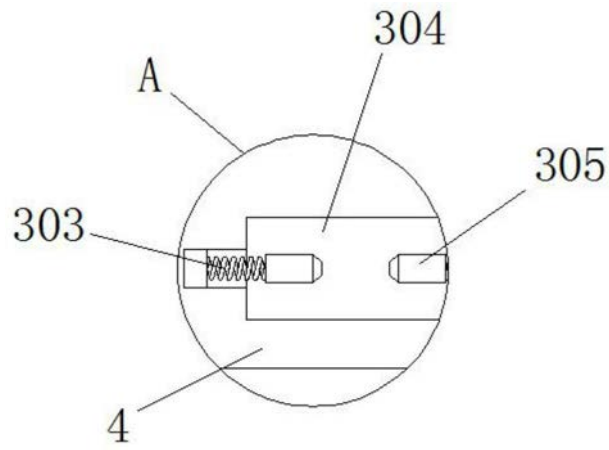


图2

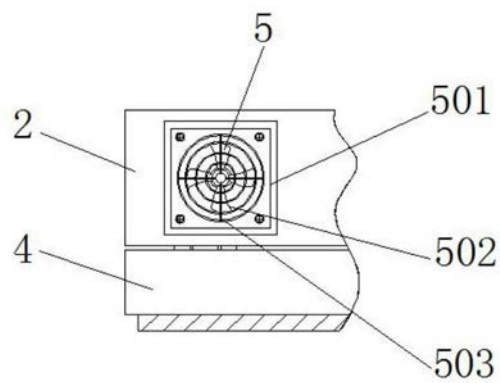


图3

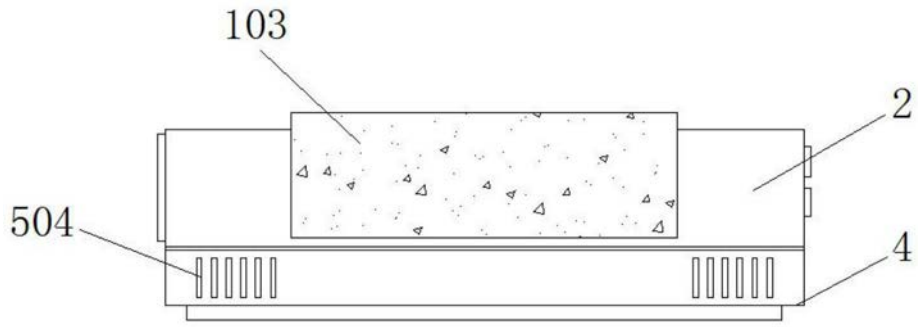


图4