

(12) NACH DEM VERTRAG ÜBER DIE INTERNATIONALE ZUSAMMENARBEIT AUF DEM GEBIET DES PATENTWESENS (PCT) VERÖFFENTLICHTE INTERNATIONALE ANMELDUNG

(19) Weltorganisation für geistiges Eigentum
Internationales Büro



(43) Internationales Veröffentlichungsdatum
22. Februar 2007 (22.02.2007)

PCT

(10) Internationale Veröffentlichungsnummer
WO 2007/020217 A3

(51) Internationale Patentklassifikation:

F01D 9/04 (2006.01) F01D 5/18 (2006.01)
F01D 25/24 (2006.01)

(RU). KHANIN, Alexander [RU/RU]; Filevsky Bulvar
34, 80, Moskau, 121601 (RU).

(21) Internationales Aktenzeichen: PCT/EP2006/065188

(74) Gemeinsamer Vertreter: ALSTOM TECHNOLOGY
LTD; CHTI Intellectual Property, Brown Boveri Strasse
7/664/2, CH-5401 Baden (CH).

(22) Internationales Anmeldedatum:

9. August 2006 (09.08.2006)

(81) Bestimmungsstaaten (soweit nicht anders angegeben, für
jede verfügbare nationale Schutzrechtsart): AE, AG, AL,
AM, AT, AU, AZ, BA, BB, BG, BR, BW, BY, BZ, CA, CH,
CN, CO, CR, CU, CZ, DE, DK, DM, DZ, EC, EE, EG, ES,
FI, GB, GD, GE, GH, GM, HN, HR, HU, ID, IL, IN, IS, JP,
KE, KG, KM, KN, KP, KR, KZ, LA, LC, LK, LR, LS, LT,
LU, LV, LY, MA, MD, MG, MK, MN, MW, MX, MZ, NA,
NG, NI, NO, NZ, OM, PG, PH, PL, PT, RO, RS, RU, SC,
SD, SE, SG, SK, SL, SM, SY, TJ, TM, TN, TR, TT, TZ,
UA, UG, US, UZ, VC, VN, ZA, ZM, ZW.

(25) Einreichungssprache: Deutsch

(26) Veröffentlichungssprache: Deutsch

(30) Angaben zur Priorität:

1348/05 17. August 2005 (17.08.2005) CH

(71) Anmelder (für alle Bestimmungsstaaten mit Ausnahme von
US): ALSTOM TECHNOLOGY LTD [CH/CH]; Brown
Boveri Strasse 7, CH-5400 Baden (CH).

(84) Bestimmungsstaaten (soweit nicht anders angegeben, für
jede verfügbare regionale Schutzrechtsart): ARIPO (BW,
GH, GM, KE, LS, MW, MZ, NA, SD, SL, SZ, TZ, UG,
ZM, ZW), eurasisches (AM, AZ, BY, KG, KZ, MD, RU,
TJ, TM), europäisches (AT, BE, BG, CH, CY, CZ, DE, DK,

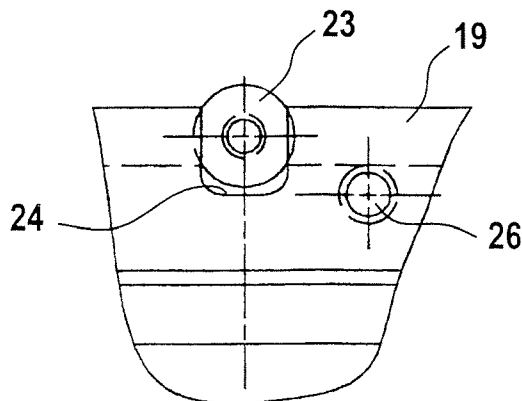
(72) Erfinder; und

(75) Erfinder/Anmelder (nur für US): CHEKANOV, Alexan-
der [RU/RU]; Startovaya St. 21-100, Moskau, 129336

[Fortsetzung auf der nächsten Seite]

(54) Title: GUIDE VANE ARRANGEMENT OF A TURBO-MACHINE

(54) Bezeichnung: LEITSCHAUFEL-ANORDNUNG EINER STRÖMUNGSMASCHINE



(57) Abstract: The invention relates to a guide-vane arrangement (1) of a turbo-machine (4), in particular, a gas turbine. Said device comprises at least one guide vane support (2) which is secured to the housing (5) of a turbo-machine (4), several guide vanes (3) which are secured to the guide vane support (2) and are arranged adjacent to each other in the direction of the periphery. Each guide vane (3) comprises a platform (6) which comprises a first locking section (8) and a second locking section (9) which is arranged at an axial distance therefrom. The vane guide support (2) comprises a first support section (12) and the second support section (13) is arranged at an axial distance therefrom. Each locking section (8, 9) and the respective support section (12, 13) are embodied in such a manner that they provide an axially insertable and radial positive fit connection between the guide vane support (2) and the respective guide vane (3). At least one securing element (14) is secured to the guide vane support (2) and is embodied in such a manner that it forms an axial fixation for at least one of the guide vanes (3).

(57) Zusammenfassung: Die Erfindung betrifft eine Leitschaufel-Anordnung (1) einer Strömungsmaschine (4), insbesondere einer Gasturbine, umfassend: zumindest einen Leitschaufelträger (2), der an einem Gehäuse (5) einer Strömungsmaschine (4) befestigt ist, mehrere Leitschaufeln (3), die am Leitschaufelträger (2) befestigt sind und in Umfangsrichtung nebeneinander angeordnet sind, wobei jede Leitschaufel (3) eine Plattform (6) aufweist, die einen ersten Riegelabschnitt (8) und axial beabstandet dazu einen zweiten Riegelabschnitt (9) aufweist, wobei der Leitschaufelträger (2) einen ersten Tragabschnitt (12) und axial beabstandet dazu einen zweiten Tragabschnitt (13) aufweist, wobei jeder Riegelabschnitt (8, 9) und der jeweilige Tragabschnitt (12, 13) so ausgestaltet sind, dass sie eine axial steckbare und radial formschlüssige Befestigung zwischen dem Leitschaufelträger (2) und der jeweiligen Leitschaufel (3) bereitstellen, wobei zumindest ein Sicherungselement (14) am Leitschaufelträger (2) befestigt ist und so ausgestaltet ist, dass es eine axiale Fixierung zumindest einer der Leitschaufeln (3) bereitstellt.

WO 2007/020217 A3



EE, ES, FI, FR, GB, GR, HU, IE, IS, IT, LT, LU, LV, MC, NL, PL, PT, RO, SE, SI, SK, TR), OAPI (BF, BJ, CF, CG, CI, CM, GA, GN, GQ, GW, ML, MR, NE, SN, TD, TG).

(88) Veröffentlichungsdatum des internationalen

Recherchenberichts:

12. April 2007

Veröffentlicht:

- mit internationalem Recherchenbericht
- vor Ablauf der für Änderungen der Ansprüche geltenden Frist; Veröffentlichung wird wiederholt, falls Änderungen eintreffen

Zur Erklärung der Zweibuchstaben-Codes und der anderen Abkürzungen wird auf die Erklärungen ("Guidance Notes on Codes and Abbreviations") am Anfang jeder regulären Ausgabe der PCT-Gazette verwiesen.

INTERNATIONAL SEARCH REPORT

International application No
PCT/EP2006/065188

A. CLASSIFICATION OF SUBJECT MATTER
 INV. F01D9/04 F01D25/24 F01D5/18

According to International Patent Classification (IPC) or to both national classification and IPC

B. FIELDS SEARCHED
 Minimum documentation searched (classification system followed by classification symbols)
 F01D

Documentation searched other than minimum documentation to the extent that such documents are included in the fields searched

Electronic data base consulted during the international search (name of data base and, where practical, search terms used)
 EPO-Internal, WPI Data

C. DOCUMENTS CONSIDERED TO BE RELEVANT		
Category*	Citation of document, with indication, where appropriate, of the relevant passages	Relevant to claim No.
X	EP 0 943 785 A (ASEA BROWN BOVERI AG) 22 September 1999 (1999-09-22) the whole document -----	1-4,10
Y	US 2 982 519 A (HAWORTH LIONEL ET AL) 2 May 1961 (1961-05-02) the whole document -----	1-4,10
Y	US 2 910 269 A (HAWORTH LIONEL ET AL) 27 October 1959 (1959-10-27) the whole document -----	1-4,10
Y	US 2005/111969 A1 (ARNESS BRIAN P ET AL) 26 May 2005 (2005-05-26) paragraphs [0015], [0021]; figure 1 ----- -/--	1-4,10

Further documents are listed in the continuation of Box C. See patent family annex.

- * Special categories of cited documents :
- *A* document defining the general state of the art which is not considered to be of particular relevance
 - *E* earlier document but published on or after the international filing date
 - *L* document which may throw doubts on priority claim(s) or which is cited to establish the publication date of another citation or other special reason (as specified)
 - *O* document referring to an oral disclosure, use, exhibition or other means
 - *P* document published prior to the international filing date but later than the priority date claimed
 - *T* later document published after the international filing date or priority date and not in conflict with the application but cited to understand the principle or theory underlying the invention
 - *X* document of particular relevance; the claimed invention cannot be considered novel or cannot be considered to involve an inventive step when the document is taken alone
 - *Y* document of particular relevance; the claimed invention cannot be considered to involve an inventive step when the document is combined with one or more other such documents, such combination being obvious to a person skilled in the art.
 - * & * document member of the same patent family

Date of the actual completion of the international search 29 January 2007	Date of mailing of the international search report 06/02/2007
--	--

Name and mailing address of the ISA/ European Patent Office, P.B. 5818 Patentlaan 2 NL - 2280 HV Rijswijk Tel. (+31-70) 340-2040, Tx. 31 651 epo nl, Fax: (+31-70) 340-3016	Authorized officer CHATZIAPOSTOLOU, A
---	--

INTERNATIONAL SEARCH REPORT

International application No
PCT/EP2006/065188

C(Continuation). DOCUMENTS CONSIDERED TO BE RELEVANT		
Category*	Citation of document, with indication, where appropriate, of the relevant passages	Relevant to claim No.
A	US 3 471 126 A (ROBERT N. ABILD) 7 October 1969 (1969-10-07) column 4, lines 1-25; figure 2 -----	5-7
A	GB 995 643 A (LICENTIA PATENT-VERWALTUNGS-G.M.B.H) 23 June 1965 (1965-06-23) page 2, lines 68-101; figure 1 -----	5-7
A	US 2004/173975 A1 (HIRST ROBERT) 9 September 2004 (2004-09-09) the whole document -----	8,9
A	EP 1 221 539 A (MITSUBISHI HEAVY INDUSTRIES, LTD) 10 July 2002 (2002-07-10) abstract; figures 1-11 -----	8,9

INTERNATIONAL SEARCH REPORT

Information on patent family members

International application No PCT/EP2006/065188

Patent document cited in search report	A	Publication date	Patent family member(s)	Publication date
EP 0943785	A	22-09-1999	NONE	
US 2982519	A	02-05-1961	FR 1166270 A GB 804010 A	04-11-1958 05-11-1958
US 2910269	A	27-10-1959	FR 1164080 A GB 804922 A	06-10-1958 26-11-1958
US 2005111969	A1	26-05-2005	CN 1894485 A EP 1689978 A1 WO 2005111380 A1	10-01-2007 16-08-2006 24-11-2005
US 3471126	A	07-10-1969	DE 1576988 A1 FR 1546835 A GB 1200348 A SE 326341 B	02-07-1970 29-07-1970 20-07-1970
GB 995643	A	23-06-1965	NONE	
US 2004173975	A1	09-09-2004	GB 2396193 A	16-06-2004
EP 1221539	A	10-07-2002	CA 2366717 A1 JP 2002201913 A US 2002090296 A1	09-07-2002 19-07-2002 11-07-2002

A. KLASSIFIZIERUNG DES ANMELDUNGSGEGENSTANDES INV. F01D9/04 F01D25/24 F01D5/18		
Nach der Internationalen Patentklassifikation (IPC) oder nach der nationalen Klassifikation und der IPC		
B. RECHERCHIERTE GEBIETE		
Recherchierter Mindestprüfstoff (Klassifikationssystem und Klassifikationssymbole) F01D		
Recherchierte, aber nicht zum Mindestprüfstoff gehörende Veröffentlichungen, soweit diese unter die recherchierten Gebiete fallen		
Während der internationalen Recherche konsultierte elektronische Datenbank (Name der Datenbank und evtl. verwendete Suchbegriffe) EPO-Internal, WPI Data		
C. ALS WESENTLICH ANGESEHENE UNTERLAGEN		
Kategorie*	Bezeichnung der Veröffentlichung, soweit erforderlich unter Angabe der in Betracht kommenden Teile	Betr. Anspruch Nr.
X	EP 0 943 785 A (ASEA BROWN BOVERI AG) 22. September 1999 (1999-09-22) das ganze Dokument	1-4, 10
Y	US 2 982 519 A (HAWORTH LIONEL ET AL) 2. Mai 1961 (1961-05-02) das ganze Dokument	1-4, 10
Y	US 2 910 269 A (HAWORTH LIONEL ET AL) 27. Oktober 1959 (1959-10-27) das ganze Dokument	1-4, 10
Y	US 2005/111969 A1 (ARNESS BRIAN P ET AL) 26. Mai 2005 (2005-05-26) Absätze [0015], [0021]; Abbildung 1 ----- -/--	1-4, 10
<input checked="" type="checkbox"/> Weitere Veröffentlichungen sind der Fortsetzung von Feld C zu entnehmen <input checked="" type="checkbox"/> Siehe Anhang Patentfamilie		
* Besondere Kategorien von angegebenen Veröffentlichungen : *A* Veröffentlichung, die den allgemeinen Stand der Technik definiert, aber nicht als besonders bedeutsam anzusehen ist *E* älteres Dokument, das jedoch erst am oder nach dem internationalen Anmeldedatum veröffentlicht worden ist *L* Veröffentlichung, die geeignet ist, einen Prioritätsanspruch zweifelhaft erscheinen zu lassen, oder durch die das Veröffentlichungsdatum einer anderen im Recherchenbericht genannten Veröffentlichung belegt werden soll oder die aus einem anderen besonderen Grund angegeben ist (wie ausgeführt) *O* Veröffentlichung, die sich auf eine mündliche Offenbarung, eine Benutzung, eine Ausstellung oder andere Maßnahmen bezieht *P* Veröffentlichung, die vor dem internationalen Anmeldedatum, aber nach dem beanspruchten Prioritätsdatum veröffentlicht worden ist *T* Spätere Veröffentlichung, die nach dem internationalen Anmeldedatum oder dem Prioritätsdatum veröffentlicht worden ist und mit der Anmeldung nicht kollidiert, sondern nur zum Verständnis des der Erfindung zugrundeliegenden Prinzips oder der ihr zugrundeliegenden Theorie angegeben ist *X* Veröffentlichung von besonderer Bedeutung; die beanspruchte Erfindung kann allein aufgrund dieser Veröffentlichung nicht als neu oder auf erfinderischer Tätigkeit beruhend betrachtet werden *Y* Veröffentlichung von besonderer Bedeutung; die beanspruchte Erfindung kann nicht als auf erfinderischer Tätigkeit beruhend betrachtet werden, wenn die Veröffentlichung mit einer oder mehreren anderen Veröffentlichungen dieser Kategorie in Verbindung gebracht wird und diese Verbindung für einen Fachmann naheliegend ist *Z* Veröffentlichung, die Mitglied derselben Patentfamilie ist		
Datum des Abschlusses der internationalen Recherche 29. Januar 2007		Absendedatum des internationalen Recherchenberichts 06/02/2007
Name und Postanschrift der Internationalen Recherchenbehörde Europäisches Patentamt, P.B. 5818 Patentlaan 2 NL - 2280 HV Rijswijk Tel. (+31-70) 340-2040, Tx. 31 651 epo nl, Fax: (+31-70) 340-3016		Bevollmächtigter Bediensteter CHATZIAPOSTOLOU, A

C. (Fortsetzung) ALS WESENTLICH ANGESEHENE UNTERLAGEN

Kategorie*	Bezeichnung der Veröffentlichung, soweit erforderlich unter Angabe der in Betracht kommenden Teile	Betr. Anspruch Nr.
A	US 3 471 126 A (ROBERT N. ABILD) 7. Oktober 1969 (1969-10-07) Spalte 4, Zeilen 1-25; Abbildung 2 -----	5-7
A	GB 995 643 A (LICENTIA PATENT-VERWALTUNGS-G.M.B.H) 23. Juni 1965 (1965-06-23) Seite 2, Zeilen 68-101; Abbildung 1 -----	5-7
A	US 2004/173975 A1 (HIRST ROBERT) 9. September 2004 (2004-09-09) das ganze Dokument -----	8,9
A	EP 1 221 539 A (MITSUBISHI HEAVY INDUSTRIES, LTD) 10. Juli 2002 (2002-07-10) Zusammenfassung; Abbildungen 1-11 -----	8,9

INTERNATIONALER RECHERCHENBERICHT

Angaben zu Veröffentlichungen, die zur selben Patentfamilie gehören

Internationales Aktenzeichen

PCT/EP2006/065188

Im Recherchenbericht angeführtes Patentdokument		Datum der Veröffentlichung	Mitglied(er) der Patentfamilie		Datum der Veröffentlichung
EP 0943785	A	22-09-1999	KEINE		
US 2982519	A	02-05-1961	FR	1166270 A	04-11-1958
			GB	804010 A	05-11-1958
US 2910269	A	27-10-1959	FR	1164080 A	06-10-1958
			GB	804922 A	26-11-1958
US 2005111969	A1	26-05-2005	CN	1894485 A	10-01-2007
			EP	1689978 A1	16-08-2006
			WO	2005111380 A1	24-11-2005
US 3471126	A	07-10-1969	DE	1576988 A1	02-07-1970
			FR	1546835 A	
			GB	1200348 A	29-07-1970
			SE	326341 B	20-07-1970
GB 995643	A	23-06-1965	KEINE		
US 2004173975	A1	09-09-2004	GB	2396193 A	16-06-2004
EP 1221539	A	10-07-2002	CA	2366717 A1	09-07-2002
			JP	2002201913 A	19-07-2002
			US	2002090296 A1	11-07-2002