



(12) 实用新型专利

(10) 授权公告号 CN 203869181 U

(45) 授权公告日 2014. 10. 08

(21) 申请号 201420276058. 4

(22) 申请日 2014. 05. 28

(73) 专利权人 江苏海怡利尔环保科技有限公司
地址 212353 江苏省镇江市丹阳市陵口镇肇巷村

(72) 发明人 陆泽睿

(51) Int. Cl.

F24F 1/02(2011. 01)

F24F 13/28(2006. 01)

(ESM) 同样的发明创造已同日申请发明专利

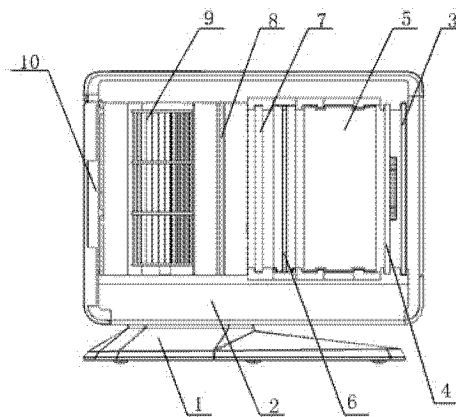
权利要求书1页 说明书2页 附图1页

(54) 实用新型名称

一种室内等离子空气净化器

(57) 摘要

本实用新型提供了一种室内等离子空气净化器,包括主体和底座,主体安装在底座上,主体上按空气流动路径依次设有空气进口、粗效滤网安装槽、等离子发生器安装槽、静电除尘装置安装槽、细颗粒滤网安装槽、除甲醛滤网安装槽、静电驻极HEPA滤芯安装槽和空气出口,粗效滤网安装槽、等离子发生器安装槽、静电除尘装置安装槽、细颗粒滤网安装槽、除甲醛滤网安装槽以及静电驻极HEPA滤芯安装槽内分别对应插有粗效滤网、等离子发生器、静电除尘装置、细颗粒滤网、除甲醛滤网以及静电驻极HEPA滤芯。该空气净化器空气净化效果好,更换或清理各个净化部件也比较方便。



1. 一种室内等离子空气净化器,包括主体(2)和底座(1),所述主体(2)安装在底座(1)上,其特征在于:所述主体(2)上按空气流动路径依次设有空气进口(3)、粗效滤网安装槽、等离子发生器安装槽、静电除尘装置安装槽、细颗粒滤网安装槽、除甲醛滤网安装槽、静电驻极 HEPA 滤芯安装槽和空气出口(10),所述粗效滤网安装槽、等离子发生器安装槽、静电除尘装置安装槽、细颗粒滤网安装槽、除甲醛滤网安装槽以及静电驻极 HEPA 滤芯安装槽内分别对应插有粗效滤网(4)、等离子发生器(5)、静电除尘装置(6)、细颗粒滤网(7)、除甲醛滤网(8)以及静电驻极 HEPA 滤芯(9)。

一种室内等离子空气净化器

技术领域

[0001] 本实用新型涉及一种空气净化器,尤其是一种用于室内空气净化的空气净化器。

背景技术

[0002] 现有的空气净化器里的各个净化部件都是固定式安装在空气净化器内部的,一旦某个净化部件发生故障,必将导致整个空气净化器无法正常工作,而且固定式安装也不方便各个净化部件清理。

[0003] HEPA(高效微粒空气过滤器)是空气净化中使用的最热门的技术之一。标准的 HEPA 过滤器能够吸纳 99.7% 大小为 0.3 微米的悬浮微粒(0.3 微米是最难过滤的大小)。HEPA 滤网的优点是有效安全,是去除空气中颗粒污染物的最主要技术,但缺点是只能滤除悬浮微粒、无法滤除有害气体。静电驻极技术使得无纺布纤维带有正负电,有效捕捉空气中的颗粒物。

发明内容

[0004] 本实用新型要解决的技术问题是空气净化器中各个净化部件不能拆卸更换或清理。

[0005] 为了解决上述技术问题,本实用新型提供了一种室内等离子空气净化器,包括主体和底座,主体安装在底座上,主体上按空气流动路径依次设有空气进口、粗效滤网安装槽、等离子发生器安装槽、静电除尘装置安装槽、细颗粒滤网安装槽、除甲醛滤网安装槽、静电驻极 HEPA 滤芯安装槽和空气出口,粗效滤网安装槽、等离子发生器安装槽、静电除尘装置安装槽、细颗粒滤网安装槽、除甲醛滤网安装槽以及静电驻极 HEPA 滤芯安装槽内分别对应插有粗效滤网、等离子发生器、静电除尘装置、细颗粒滤网、除甲醛滤网以及静电驻极 HEPA 滤芯。

[0006] 采用将粗效滤网、等离子发生器、静电除尘装置、细颗粒滤网、除甲醛滤网以及静电驻极 HEPA 滤芯分别插在粗效滤网安装槽、等离子发生器安装槽、静电除尘装置安装槽、细颗粒滤网安装槽、除甲醛滤网安装槽以及静电驻极 HEPA 滤芯安装槽内,能够方便更换或清理粗效滤网、静电除尘装置、细颗粒滤网活性炭过滤网、除甲醛滤网以及空气微粒滤芯;采用除甲醛滤网能够有针对性地滤除室内的甲醛,适合在新装修的室内使用;采用静电驻极 HEPA 滤芯能够进一步有效吸附空气中的细小颗粒物。

[0007] 本实用新型的有益效果在于:(1)采用将各个部件插装在相应的安装槽内,能够方便更换或清理各个部件;(2)采用除甲醛滤网能够有针对性地滤除室内的甲醛,适合在新装修的室内使用;(3)采用静电驻极 HEPA 滤芯能够进一步有效吸附空气中的细小颗粒物。

附图说明

[0008] 图 1 为本实用新型的结构示意图。

具体实施方式

[0009] 如图 1 所示,本实用新型的室内空气净化器,包括主体 2 和底座 1,主体 2 安装在底座 1 上,主体 2 上按空气流动路径依次设有空气进口 3、粗效滤网安装槽、等离子发生器安装槽、静电除尘装置安装槽、细颗粒滤网安装槽、除甲醛滤网安装槽、静电驻极 HEPA 滤芯安装槽和空气出口 10,粗效滤网安装槽、等离子发生器安装槽、静电除尘装置安装槽、细颗粒滤网安装槽、除甲醛滤网安装槽以及静电驻极 HEPA 滤芯安装槽内分别对应插有粗效滤网 4、等离子发生器 5、静电除尘装置 6、细颗粒滤网 7、除甲醛滤网 8 以及静电驻极 HEPA 滤芯 9。

[0010] 本实用新型的室内空气净化器在工作时,首先由粗效滤网 4 对空气中的大颗粒物进行滤除,再通过等离子发生器 5 产生等离子体,等离子体内的正离子撞击空气中的微生物使其降解,负离子吸附微生物残体尘埃下沉,等离子体中的中性自由基可以氧化各类挥发物,从而达到灭菌的目的,再利用静电除尘装置 6 滤除大部分细小尘埃,然后在利用细颗粒滤网 7 对空气中的细小颗粒进行进一步滤除,然后再通过除甲醛滤网 8 滤除室内空气中含有的甲醛气体,最后再由静电驻极 HEPA 滤芯 9 吸附空气中残余的细小微粒,达到最优的空气净化效果。

[0011] 当需要更换或清理粗效滤网 4、等离子发生器 5、静电除尘装置 6、细颗粒滤网 7、除甲醛滤网 8 或静电驻极 HEPA 滤芯 9 时,只需将粗效滤网 4、等离子发生器 5、静电除尘装置 6、细颗粒滤网 7、除甲醛滤网 8 或静电驻极 HEPA 滤芯 9 从粗效滤网安装槽、等离子发生器安装槽、静电除尘装置安装槽、细颗粒滤网安装槽、除甲醛滤网安装槽或静电驻极 HEPA 滤芯安装槽中抽出即可,使用起来比较方便。

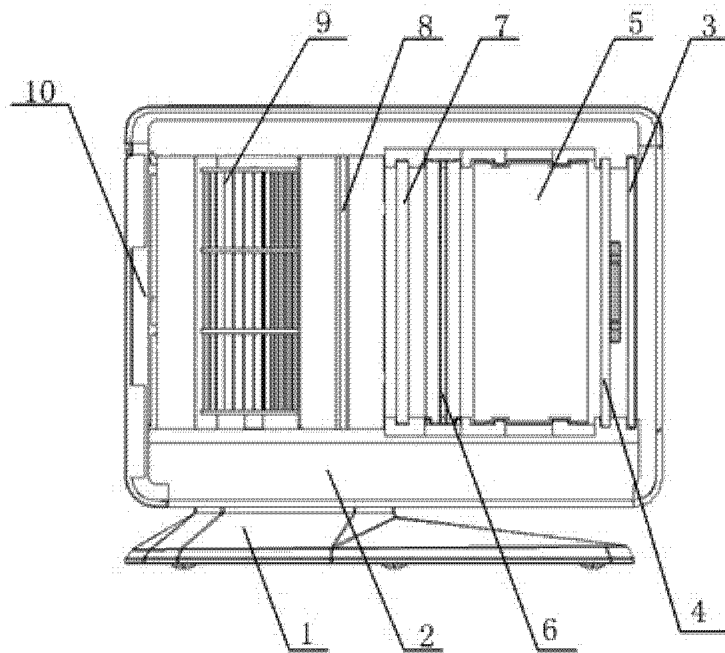


图 1