



(12) 实用新型专利

(10) 授权公告号 CN 222899857 U

(45) 授权公告日 2025. 05. 27

(21) 申请号 202421132844.7

(22) 申请日 2024.05.23

(73) 专利权人 南方医科大学南方医院  
地址 510515 广东省广州市白云区广州大道北1838号

(72) 发明人 李园芳 廖卫华 丁静 叶瑶  
谢巧 钟琳

(74) 专利代理机构 广州松源专利代理事务所  
(普通合伙) 441030  
专利代理师 钟秀萍

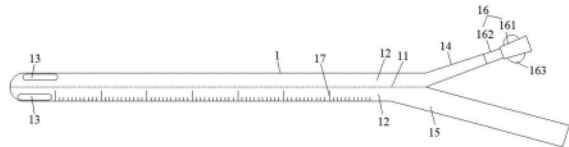
(51) Int. Cl.  
A61M 3/02 (2006.01)  
A61M 25/14 (2006.01)

权利要求书1页 说明书3页 附图1页

(54) 实用新型名称  
一种新生儿使用回流灌肠肛管

(57) 摘要

本实用新型公开了一种新生儿使用回流灌肠肛管,包括软管体,所述软管体的内腔通过分隔部分隔为两个通道,软管体的一端侧面开设有分别与两个通道连通的侧孔,软管体的另一端分叉连接有与注射器连接的注液接管和与引流袋连接的引流接管,注液接管和引流接管分别与两个通道连通,注液接管的末端连接有硬质套接管,硬质套接管可拆卸的套在注射器的出液接口上并且硬质套接管与出液接口紧配合。本实用新型的新生儿使用回流灌肠肛管操作简单,省时省力。



1. 一种新生儿使用回流灌肠肛管,包括软管体,其特征在于:所述软管体的内腔通过分隔部分隔为两个通道,软管体的一端侧面开设有分别与两个通道连通的侧孔,软管体的另一端分叉连接有与注射器连接的注液接管和与引流袋连接的引流接管,注液接管和引流接管分别与两个通道连通,注液接管的末端连接有硬质套接管,硬质套接管可拆卸的套在注射器的出液接口上并且硬质套接管与出液接口紧配合;

所述硬质套接管包括与出液接口形状吻合的锥形套管和与锥形套管的小直径端连接的连接管,连接管的外径小于锥形套管的外径,连接管的末端与注液接管一体连接。

2. 如权利要求1所述的新生儿使用回流灌肠肛管,其特征在于:所述软管体、引流接管、注液接管均为透明管。

3. 如权利要求2所述的新生儿使用回流灌肠肛管,其特征在于:所述软管体上设置有沿着软管体长度方向间隔分布的刻度线。

4. 如权利要求1所述的新生儿使用回流灌肠肛管,其特征在于:所述软管体、引流接管、注液接管均为软PVC材质。

5. 如权利要求1所述的新生儿使用回流灌肠肛管,其特征在于:所述锥形套管两侧外凸形成翼部。

6. 如权利要求1所述的新生儿使用回流灌肠肛管,其特征在于:所述引流接管的内径、外径均大于注液接管的内径、外径。

7. 如权利要求1所述的新生儿使用回流灌肠肛管,其特征在于:所述软管体的一端侧面开设有两个侧孔,两个侧孔分别与两个通道连通,两个侧孔不对称设置,每个侧孔均为圆角矩形孔。

## 一种新生儿使用回流灌肠肛管

### 技术领域

[0001] 本实用新型涉及一种新生儿使用回流灌肠肛管。

### 背景技术

[0002] 回流灌肠是通过反复灌洗的方式,帮助患儿排出粪便和气体,减轻腹胀,缓解肠管张力,改善血液循环,促进肠壁炎症吸收,改善肠内微生态环境及患儿的营养状况,达到治疗的目的。回流灌肠时使用的肛管必须质地柔软,新生儿每次灌洗的液体量不可过多,在插管过程中如遇阻力,使用边注水边插管的方法,不可强行插入,避免造成肠穿孔等严重后果。但目前暂无适合新生儿回流灌肠使用的专用肛管。

[0003] 目前临床使用的是导尿管作为回流灌肠肛管使用,导尿管的一端连接有出液接管,在出液接管旁还分叉连接有一个打气接管,出液接管呈圆锥形状,大小与注射器的出液接口不吻合,需要在出液接管的根部将竖直接管基本剪切掉,才能让导尿管与注射器的出液接口吻合,每给患儿使用一次导尿管便需要进行一次剪切操作,操作繁琐,费时费力,而且导尿管不带有刻度,也非透明材质,不方便临床记录与观察插管深度和引流情况。

[0004] 因此,需设计一种新生儿使用回流灌肠肛管,以改善前述缺陷。

### 实用新型内容

[0005] 本实用新型的目的是提供一种新生儿使用回流灌肠肛管,以解决上述背景技术中提出的问题。

[0006] 为实现上述目的,本实用新型提供一种新生儿使用回流灌肠肛管,包括软管体,所述软管体的内腔通过分隔部分隔为两个通道,软管体的一端侧面开设有分别与两个通道连通的侧孔,软管体的另一端分叉连接有与注射器连接的注液接管和与引流袋连接的引流接管,注液接管和引流接管分别与两个通道连通,注液接管的末端连接有硬质套接管,硬质套接管可拆卸的套在注射器的出液接口上并且硬质套接管与出液接口紧配合。

[0007] 优选的,所述软管体、引流接管、注液接管均为透明管。

[0008] 优选的,所述软管体上设置有沿着软管体长度方向间隔分布的刻度线。

[0009] 优选的,所述软管体、引流接管、注液接管均为硅胶材质。

[0010] 优选的,所述硬质套接管包括与出液接口形状吻合的锥形套管和与锥形套管的小直径端连接的连接管,连接管的外径小于锥形套管的外径,连接管的末端与注液接管一体连接。

[0011] 优选的,所述锥形套管两侧外凸形成翼部。

[0012] 优选的,所述引流接管的内径、外径均大于注液接管的内径、外径。

[0013] 优选的,所述软管体的一端侧面开设有两个侧孔,两个侧孔分别与两个通道连通,两个侧孔不对称设置,每个侧孔均为圆角矩形孔。

[0014] 与现有技术相比,本实用新型的一种新生儿使用回流灌肠肛管的有益效果如下:

[0015] (1) 采用硬质套接管与出液接口紧配合,使得硬质套接管与出液接口不易分离,使

用时硬质套接管可以直接与注射器的出液接口接上,不再需要剪切导尿管的出液接管来吻合注射器的出液接口的口径,操作简单,省时省力。

[0016] (2)软管体、引流接管、注液接管均为透明管,便于注入液体和引流时观察液体注入情况和引流情况;刻度线的设计,便于临床观察插管深度。

[0017] (3)采用翼部,方便手持翼部使锥形套管与注射器的出液接口顺利连接。

[0018] (4)软管体为软PVC材质,材质柔软,可在插管过程中避免造成肠穿孔。

[0019] 通过以下的描述并结合附图,本实用新型将变得更加清晰,这些附图用于解释本实用新型的实施例。

## 附图说明

[0020] 图1为本实用新型的新生儿使用回流灌肠肛管的示意图一。

[0021] 图2为本实用新型的新生儿使用回流灌肠肛管的示意图二。

[0022] 附图标号说明:软管体1,分隔部11,通道12,侧孔13,注液接管14,引流接管15,硬质套接管16,锥形套管161,连接管162,翼部163,刻度线17,注射器2,出液接口21。

## 具体实施方式

[0023] 现在参考附图描述本实用新型的实施例,附图中类似的元件标号代表类似的元件。

[0024] 请参考图1-2,所述的新生儿使用回流灌肠肛管包括软管体1,所述软管体1的内腔通过分隔部11分隔为两个通道12,软管体1的一端侧面开设有分别与两个通道12连通的侧孔13,软管体1的另一端分叉连接有与注射器连接的注液接管14和与引流袋连接的引流接管15,注液接管14和引流接管15分别与两个通道12连通,注液接管14的末端连接有硬质套接管16,硬质套接管16可拆卸的套在注射器2的出液接口21上并且硬质套接管16与出液接口21紧配合。

[0025] 所述软管体1、引流接管15、注液接管14均为透明管,便于注入液体和引流时观察液体注入情况和引流情况。所述软管体1上设置有沿着软管体1长度方向间隔分布的刻度线17,刻度设计,便于临床观察插管深度。所述软管体1、引流接管15、注液接管14均为软PVC材质,软管体1材质柔软,可在插管过程中避免造成肠穿孔。所述引流接管15的内径、外径均大于注液接管14的内径、外径。

[0026] 所述硬质套接管16由硬质PVC材质制成,硬质套接管16包括与出液接口21形状吻合的锥形套管161和与锥形套管161的小直径端连接的连接管162,锥形套管161套在出液接口21上与出液接口21紧配合,锥形套管161与出液接口21紧配合时,锥形套管161与出液接口21不易分离,在使用外力的情况下,可将锥形套管161从出液接口21上拔下来。连接管162的外径小于锥形套管161的外径,连接管162的末端与注液接管14一体连接。所述锥形套管161两侧外凸形成翼部163,方便手推翼部使锥形套管161与注射器2的出液接口21顺利连接。

[0027] 所述软管体1的一端侧面开设有两个侧孔13,两个侧孔13分别与两个通道12连通,两个侧孔13不对称设置,每个侧孔13均为圆角矩形孔。

[0028] 使用时,将软管体1插入到新生儿肛门内,通过刻度线17可直观了解插入深度,将

注射器2的出液接口21插到硬质套接管16的锥形套管161内,通过出液接口21和锥形套管161的紧配合关系,能使出液接口21和锥形套管161不易分离,利用注射器2往软管体1内注水,通过软管体1将水送入新生儿的肛门内进行灌肠,同时通过引流袋连接引流接管15,通过引流使得大便、水和肠液回流到引流袋内。

[0029] 引流袋所连接的引流管上常规设置有卡扣,引流管通过卡扣夹闭,这样可以通过注射器2将大便、水和肠液抽出到注射器筒内。

[0030] 以上结合最佳实施例对本实用新型进行了描述,但本实用新型并不局限于以上揭示的实施例,而应当涵盖各种根据本实用新型的本质进行的修改、等效组合。

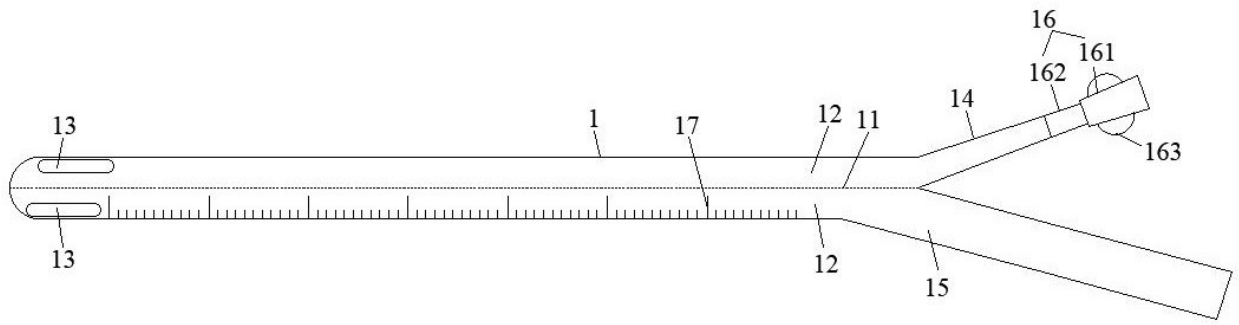


图 1

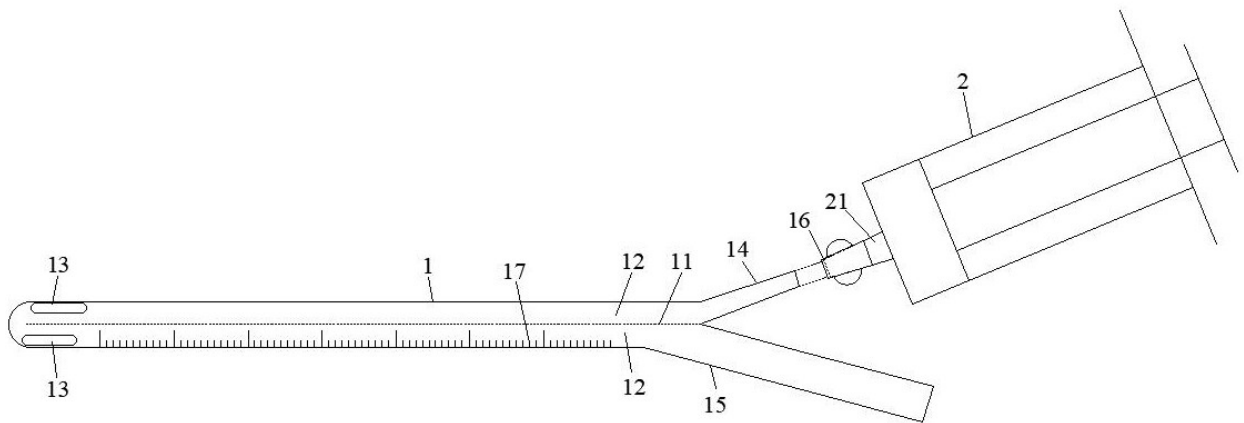


图 2