

(19)



(10) **LT 5626 B**

(12) **PATENTO APRAŠYMAS**

- (11) Patento numeris: **5626** (51) Int. Cl. (2006): **E04B 2/00**
- (21) Paraiškos numeris: **2008 015**
- (22) Paraiškos padavimo data: **2008 02 27**
- (41) Paraiškos paskelbimo data: **2009 09 25**
- (45) Patento paskelbimo data: **2010 02 25**
- (62) Paraiškos, iš kurios dokumentas išskirtas, numeris: —
- (86) Tarptautinės paraiškos numeris: —
- (86) Tarptautinės paraiškos padavimo data: —
- (85) Nacionalinio PCT lygio procedūros pradžios data: —
- (30) Prioritetas: —
- (72) Išradėjas:
Behzad GHAFFARZADEH, LT
- (73) Patento savininkas:
UAB „FUREKSA“, Lingailių g. 5, LT-79241 Šiauliai, LT
- (74) Patentinis patikėtinis/atstovas:
Marija LENKUTIENĖ, Patentinių paslaugų centras, UAB, J. Basanavičiaus g. 11/1, LT-03108 Vilnius, LT

- (54) Pavadinimas:
Skydinių namų sieninių karkasų sujungimo būdas

- (57) Referatas:

Siūlomas išradimas yra iš statybos srities ir yra skirtas skydinių namų sieninių karkasų sujungimui kampuose. Siūlomame būde nauja yra tai, kad sieninius karkasus (3) sutvirtina per papildomus kampinius elementus (1), kuriuos iš pradžių namo kampuose pritvirtina prie grindų pagrindo (11), o po to sieninius karkasus (3) pastato tarp gretimuose namo kampuose pritvirtintų kampinių elementų (1) ir tvirtinimo elementais (6) pritvirtina prie šių kampinių elementų pečių (2).

LT 5626 B

Siūlomas išradimas yra iš statybos srities ir yra skirtas skydinių namų sieninių karkasų sujungimui kampuose.

Yra žinomas sienų sujungimo būdas, kuriuo sieninių karkasų kraštai sudedami vienas prie kito kampu ir sujungiami tvirtinimo varžtais iš išorės (žiūr. "Teknisk Godkjenning" Nr. 2505, 2007-10-22 (Techninis pritarimas), išduotas Norvegijos firmai AS Ferdighus Norvegijos statybos ir infrastruktūros organizacijos SINTEF Byggforsk, kuri yra Europos organizacijos techniniams pritarimams (EOTA) narė).

Šio būdo trūkumas yra toks, kad sujungus sienas kampuose ir po pritvirtinus vidaus ir išorės dailylentes, nėra galimybės prie sujungimo vietos prieiti nenuėmus dailylenčių, ir, jei yra reikalus namą išmontuoti, prisieina nuimti visą sienos išorinės apdailos sluoksnį. Be to, tokiu būdu montuojant sienas, negalima naudoti iš anksto gamykloje pagamintų sieninių karkasų su iš anksto pritvirtinta apdaila.

Siūlomo išradimo tikslas yra sudaryti galimybę sumontuoti namo sienas su iš anksto ant sieninių karkasų pritvirtinta vidaus ir išorės apdaila ir, esant reikalui, išmontuoti nenuėmus dailylenčių, t.y. nepažeidžiant išorės ir vidaus apdailos ir tokiu būdu sutaupant darbo ir materialines sąnaudas.

Tikslas pasiekiamas tuo, kad žinomame būde, pagal kurį gretimų sienų sieninius karkasus, pastatytus kampu vienas kito atžvilgiu, sutvirtina tvirtinimo elementais, per papildomus kampinius elementus, kuriuos iš pradžių namo kampuose pritvirtina prie grindų pagrindo, o po to sieninius karkasus pastato tarp gretimuose namo kampuose pritvirtintų kampinių elementų ir tvirtinimo elementais pritvirtina prie šių kampinių elementų pečių.

Tai leidžia sumontuoti namo sienas su iš anksto gamyboje ant sieninių karkasų pritvirtinta vidaus ir išorės apdaila ir nėra reikalo apdailos tvirtinti statybos aikštelėje, o, esant reikalui, galima išmontuoti namo sienas nenuėmus dailylenčių, t.y., nepažeidžiant išorės ir vidaus apdailos.

Būdas paaiškinamas brėžiniais, kuriuose

1 ir 2 fig. parodyta sienų montavimo eiga (horizontalus pjūvis);

3 fig. – sumontuotos sienos su apdaila (vertikalus pjūvis);

4 fig. – sumontuotos sienos su apdaila (horizontalus pjūvis).

Sienų montavimui naudojamas papildomas kampinis elementas 1 (1 fig.), kurio pečių 2 skerspjūvio matmenys atitinka sieninio karkaso 3 vidinės ertmės matmenis, o pečiuose 2 yra padarytos ertmės 4, atviros iš vidinės pusės, paliekant uždarus kraštus 5, skirtus pritvirtinti varžtais 6 prie atitinkamo sieninio karkaso 3 krašto, uždaryto tašu 7. Sieniniai karkasai 3 gali būti gamykloje iš anksto paruošti su apšiltinimu ir su pritvirtinta išorės 8 bei vidaus 9 apdaila taip, kad išorės apdailos 8 dalis yra išsikišusi už sieninio karkaso 3 krašto tiek, kad sienas sumontavus, uždengtų kampinio elemento 1 atitinkamą petį 2.

Sieninių karkasų 3 montavimas vyksta taip.

Kampinius elementus 1 varžtais 10 (vinimis ar kitais tvirtinimo elementais) pritvirtina namo kampuose prie grindų pagrindo 11 (betoninio arba medinio grindų karkaso) (3, 4 fig.). Pritvirtinus visus kampinius elementus 1, gamykloje pagamintus karkasus 3 su užbaigta išorės 8 bei vidaus 9 apdaila įstato į tarpus tarp jau pritvirtintų kampinių elementų 1 (1, 2 fig.) ir fiksuoja varžtais 6, iki galo jų neužveržiant. Taip sustato visas namo sienas.

Po to patikrina namo geometriją ir varžtus 6 užveržia. Tai atlikti patogų, pasinaudojant ertmėmis 4 kampiniuose elementuose 1. Užveržus varžtus 6, kampinių elementų 1 ertmes užpildo šilumą izoliuojančia medžiaga ir uždengia apdailos juostomis 12.

Sienas montuojant šiuo būdu, tvirtinimo elementai 6, 10 lieka sienos viduje ir neturi jokio kontakto su išore, todėl nereikia papildomos medžiagos šiems tvirtinimams uždengti.

Be to, tokiu būdu sumontuotas namo sienas, esant reikalui galima lengvai išmontuoti, nepažeidžiant nei išorės, nei vidaus apdailos.

Išradimo apibrėžtis

1. Skydinių namų sieninių karkasų sujungimo būdas, kuriuo gretimų sienų sieninius karkasus (3) pastato kampu vienas kito atžvilgiu ir sutvirtina sutvirtinimo elementais, b e s i s k i r i a n t i s tuo, kad sieninius karkasus (3) sutvirtina per papildomus kampinius elementus (1), kuriuos iš pradžių namo kampuose pritvirtina prie grindų pagrindo (11), o po to sieninius karkasus (3) pastato tarp gretimuose namo kampuose pritvirtintų kampinių elementų (1) ir tvirtinimo elementais (6) pritvirtina prie šių kampinių elementų pečių (2).

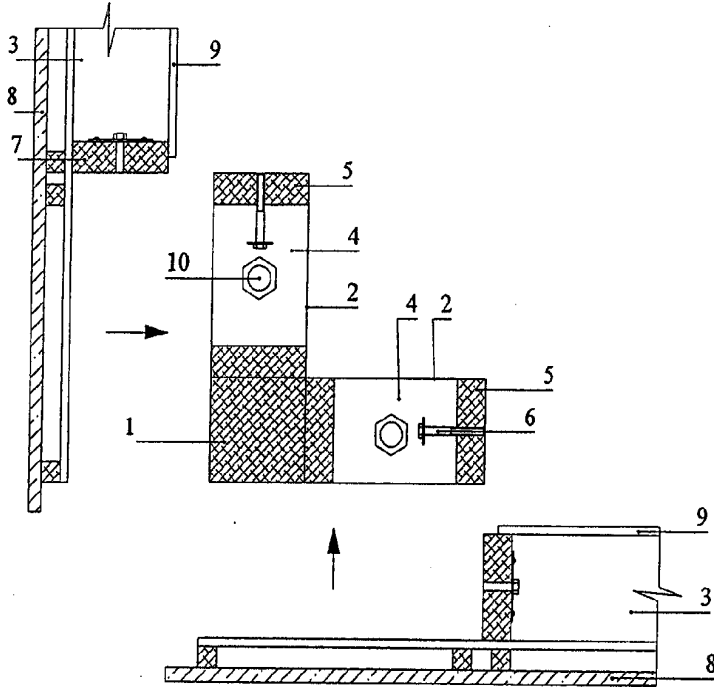


fig. 1

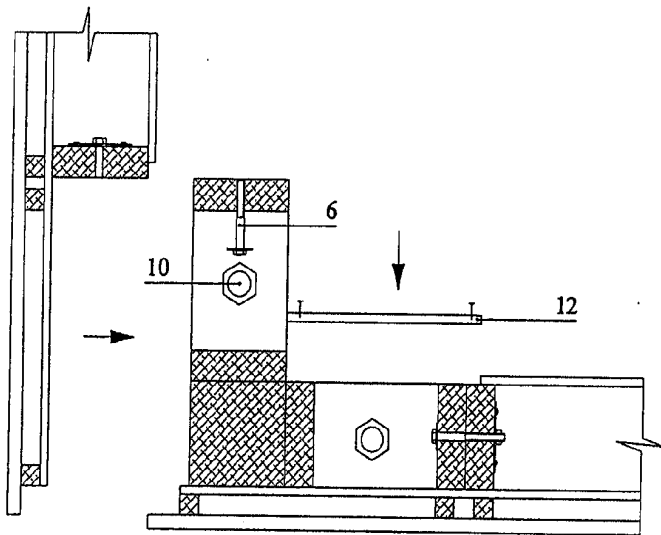


fig. 2

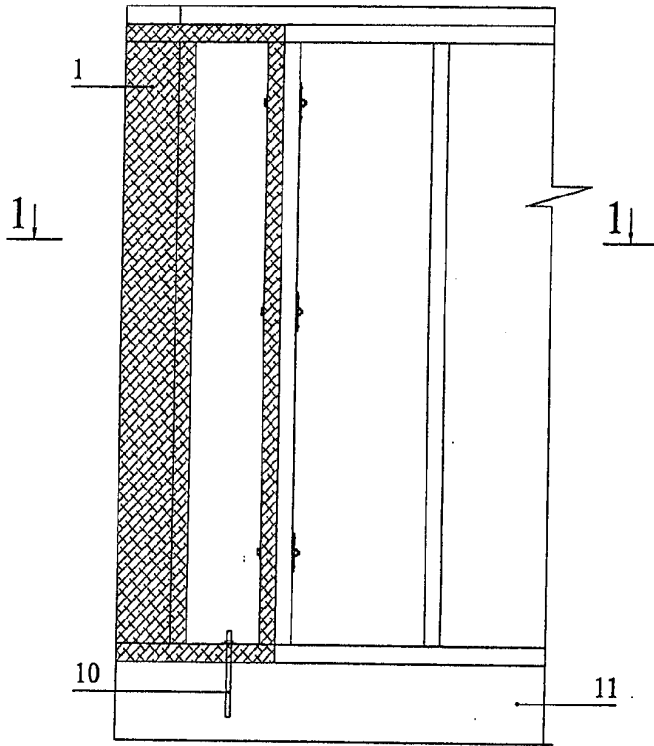


fig. 3

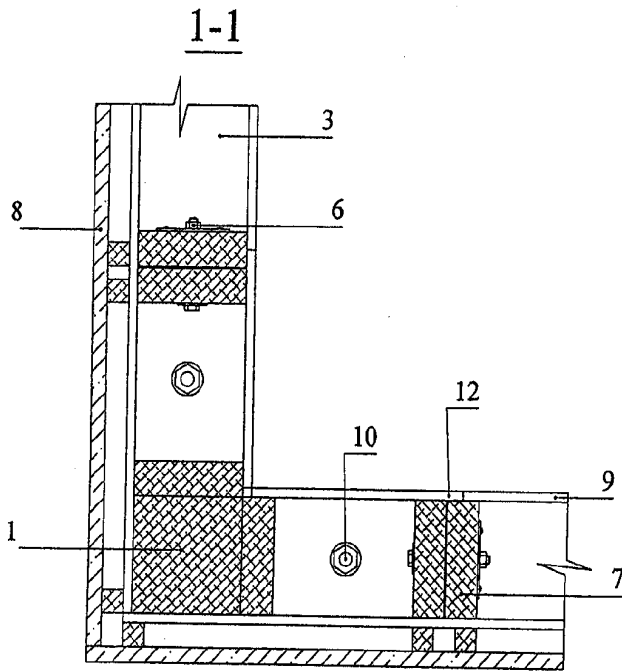


fig. 4