

(12) DEMANDE INTERNATIONALE PUBLIÉE EN VERTU DU TRAITÉ DE COOPÉRATION EN MATIÈRE DE BREVETS (PCT)

(19) Organisation Mondiale de la
Propriété Intellectuelle
Bureau international



(10) Numéro de publication internationale
WO 2012/042155 A3

(43) Date de la publication internationale
5 avril 2012 (05.04.2012)

WIPO | PCT

(51) Classification internationale des brevets :

C12P 7/06 (2006.01) C12P 7/54 (2006.01)
C12P 7/08 (2006.01) C01B 3/26 (2006.01)
C12P 7/16 (2006.01) C01B 3/30 (2006.01)
C12P 7/52 (2006.01) H01M 8/06 (2006.01)

(74) Mandataires : **RENARD, Emmanuelle** et al.; Cabinet
Plasseraud, 52 rue de la Victoire, F-75440 Paris Cedex 09
(FR).

(81) États désignés (sauf indication contraire, pour tout titre
de protection nationale disponible) : AE, AG, AL, AM,
AO, AT, AU, AZ, BA, BB, BG, BH, BR, BW, BY, BZ,
CA, CH, CL, CN, CO, CR, CU, CZ, DE, DK, DM, DO,
DZ, EC, EE, EG, ES, FI, GB, GD, GE, GH, GM, GT, HN,
HR, HU, ID, IL, IN, IS, JP, KE, KG, KM, KN, KP, KR,
KZ, LA, LC, LK, LR, LS, LT, LU, LY, MA, MD, ME,
MG, MK, MN, MW, MX, MY, MZ, NA, NG, NI, NO, NZ,
OM, PE, PG, PH, PL, PT, QA, RO, RS, RU, RW, SC, SD,
SE, SG, SK, SL, SM, ST, SV, SY, TH, TJ, TM, TN, TR,
TT, TZ, UA, UG, US, UZ, VC, VN, ZA, ZM, ZW.

(21) Numéro de la demande internationale :

PCT/FR2011/052222

(22) Date de dépôt international :

26 septembre 2011 (26.09.2011)

(25) Langue de dépôt :

français

(26) Langue de publication :

français

(30) Données relatives à la priorité :

10 57872 29 septembre 2010 (29.09.2010) FR

(71) Déposant (pour tous les États désignés sauf US) : **TOTAL
SA** [FR/FR]; 2 place Jean Millier, La Défense 6, F-92400
Courbevoie (FR).

(84) États désignés (sauf indication contraire, pour tout titre
de protection régionale disponible) : ARIPO (BW, GH,
GM, KE, LR, LS, MW, MZ, NA, RW, SD, SL, SZ, TZ,
UG, ZM, ZW), eurasiatique (AM, AZ, BY, KG, KZ, MD, RU,
TJ, TM), européen (AL, AT, BE, BG, CH, CY, CZ, DE,
DK, EE, ES, FI, FR, GB, GR, HR, HU, IE, IS, IT, LT, LU,
LV, MC, MK, MT, NL, NO, PL, PT, RO, RS, SE, SI, SK,
SM, TR), OAPI (BF, BJ, CF, CG, CI, CM, GA, GN, GQ,
GW, ML, MR, NE, SN, TD, TG).

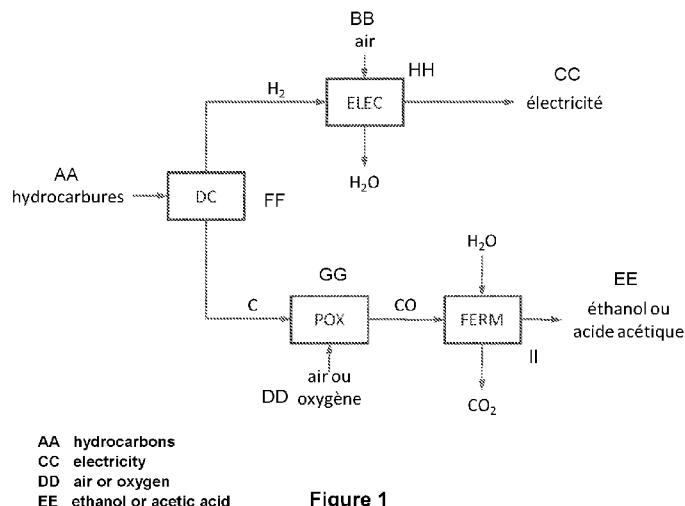
(72) Inventeur; et

(75) Inventeur/Déposant (pour US seulement) : **ROBLES
MACIAS, Luis Angel** [ES/FR]; 11 rue Clément Myon-
net, F-75015 Paris (FR).

[Suite sur la page suivante]

(54) Title : PROCESS FOR PRODUCING AN OXYGEN-CONTAINING COMPOUND

(54) Titre : PROCÉDÉ DE PRODUCTION DE COMPOSE OXYGÈNE



(57) Abstract : The object of the invention is a process for producing an oxygen-containing compound chosen from C₁ to C₄ alcohols or carboxylic acids, and mixtures thereof, comprising the following steps: - a step of catalytic decomposition of a hydrocarbon-based feedstock to give carbon, said step also producing hydrogen; - partial oxidation of the resulting carbon to give CO, using CO₂, the CO stream being separated from the hydrogen stream; - conversion of the resulting CO to give an oxygen-containing compound by anaerobic fermentation in an aqueous medium, the fermentation also producing CO₂, the partial oxidation step being carried out with the CO₂ produced during the fermentation.

(57) Abrégé :

[Suite sur la page suivante]

WO 2012/042155 A3

**Déclarations en vertu de la règle 4.17 :**

— *relative à la qualité d'inventeur (règle 4.17.iv)*

(88) Date de publication du rapport de recherche internationale :

30 août 2012

Publiée :

— *avec rapport de recherche internationale (Art. 21(3))*

L'invention a pour objet un procédé de production de composé oxygéné choisi parmi les alcools ou les acides carboxyliques en C1 à C4, et leurs mélanges, comprenant les étapes suivantes : - une étape de décomposition catalytique d'une charge hydrocarbonée en carbone, ladite étape produisant en outre de l'hydrogène; - l'oxydation partielle du carbone ainsi obtenu en CO, à l'aide de CO₂, le flux de CO étant séparé du flux d'hydrogène; - la conversion du CO ainsi obtenu en composé oxygéné par fermentation anaérobie en milieu aqueux, la fermentation produisant également du CO₂, l'étape d'oxydation partielle étant mise en oeuvre avec le CO₂ produit lors de la fermentation.

INTERNATIONAL SEARCH REPORT

International application No
PCT/FR2011/052222

A. CLASSIFICATION OF SUBJECT MATTER
 INV. C12P7/06 C12P7/08 C12P7/16 C12P7/52 C12P7/54
 C01B3/26 C01B3/30 H01M8/06
 ADD.
 According to International Patent Classification (IPC) or to both national classification and IPC

B. FIELDS SEARCHED
 Minimum documentation searched (classification system followed by classification symbols)
 C12P C01B H01M
 Documentation searched other than minimum documentation to the extent that such documents are included in the fields searched

Electronic data base consulted during the international search (name of data base and, where practicable, search terms used)
 EPO-Internal, WPI Data, COMPENDEX, BIOSIS, EMBASE, FSTA

C. DOCUMENTS CONSIDERED TO BE RELEVANT

Category*	Citation of document, with indication, where appropriate, of the relevant passages	Relevant to claim No.
A	WO 2009/064200 A2 (LANZATECH NEW ZEALAND LTD [NZ]; SIMPSON SEAN DENNIS [NZ]; FORSTER RICH) 22 May 2009 (2009-05-22) cited in the application abstract; claims 14-26 page 18, line 25 - page 20, line 30 -----	1-11
A	WO 2008/028055 A2 (UNIV OKLAHOMA STATE [US]; UNIV OKLAHOMA STATE [US]; HUHNE RAYMOND L []) 6 March 2008 (2008-03-06) cited in the application abstract page 5, line 23 - page 7, line 18 -----	1-11
	-/--	

Further documents are listed in the continuation of Box C. See patent family annex.

* Special categories of cited documents :

<p>"A" document defining the general state of the art which is not considered to be of particular relevance</p> <p>"E" earlier application or patent but published on or after the international filing date</p> <p>"L" document which may throw doubts on priority claim(s) or which is cited to establish the publication date of another citation or other special reason (as specified)</p> <p>"O" document referring to an oral disclosure, use, exhibition or other means</p> <p>"P" document published prior to the international filing date but later than the priority date claimed</p>	<p>"T" later document published after the international filing date or priority date and not in conflict with the application but cited to understand the principle or theory underlying the invention</p> <p>"X" document of particular relevance; the claimed invention cannot be considered novel or cannot be considered to involve an inventive step when the document is taken alone</p> <p>"Y" document of particular relevance; the claimed invention cannot be considered to involve an inventive step when the document is combined with one or more other such documents, such combination being obvious to a person skilled in the art</p> <p>"&" document member of the same patent family</p>
---	---

Date of the actual completion of the international search 11 May 2012	Date of mailing of the international search report 08/06/2012
--	--

Name and mailing address of the ISA/ European Patent Office, P.B. 5818 Patentlaan 2 NL - 2280 HV Rijswijk Tel. (+31-70) 340-2040, Fax: (+31-70) 340-3016	Authorized officer Schröder, Gunnar
--	--

INTERNATIONAL SEARCH REPORT

International application No
PCT/FR2011/052222

C(Continuation). DOCUMENTS CONSIDERED TO BE RELEVANT		
Category*	Citation of document, with indication, where appropriate, of the relevant passages	Relevant to claim No.
A	<p>TAKENAKA S ET AL: "Sequential production of H₂ and CO over supported Ni catalysts", FUEL, IPC SCIENCE AND TECHNOLOGY PRESS, GUILDFORD, GB, vol. 83, no. 1, 1 January 2004 (2004-01-01), pages 47-57, XP027122210, ISSN: 0016-2361 [retrieved on 2004-01-01] cited in the application abstract pages 48-52, paragraph 3.1; figure 1</p>	1-11
A	<p>AMMENDOLA P ET AL: "Regeneration strategies of deactivated catalysts for thermo-catalytic decomposition process in a fluidized bed reactor", COMBUSTION SCIENCE AND TECHNOLOGY, GORDON AND BREACH SCIENCE PUBLISHERS, NEW YORK, NY, US, vol. 180, no. 5, 1 May 2008 (2008-05-01), pages 869-882, XP008136261, ISSN: 0010-2202, DOI: 10.1080/00102200801894174 cited in the application abstract page 873, paragraph 2 - page 875, paragraph 2; figure 3</p>	1-11
A	<p>EP 2 017 346 A1 (INEOS EUROPE LTD [GB]) 21 January 2009 (2009-01-21) abstract; claims 1-8 paragraphs [0020] - [0022], [0033], [0034]</p>	1-11
A	<p>JP 2003 103235 A (KAJIMA CORP) 8 April 2003 (2003-04-08) abstract</p>	1-11
A	<p>DATABASE WPI Week 200111 Thomson Scientific, London, GB; AN 2001-094808 XP002635606, & JP 2000 271472 A (SHIMADZU CORP) 3 October 2000 (2000-10-03) abstract</p>	1
	----- -/--	

INTERNATIONAL SEARCH REPORT

International application No
PCT/FR2011/052222

C(Continuation). DOCUMENTS CONSIDERED TO BE RELEVANT		
Category*	Citation of document, with indication, where appropriate, of the relevant passages	Relevant to claim No.
A	<p>DATABASE WPI Week 200005 Thomson Scientific, London, GB; AN 2000-056261 XP002635607, & JP 11 188262 A (SHIMADZU CORP) 13 July 1999 (1999-07-13) abstract</p> <p style="text-align: center;">-----</p>	1
A	<p>US 2004/023086 A1 (SU QINGQUAN [JP] ET AL) 5 February 2004 (2004-02-05) abstract</p> <p style="text-align: center;">-----</p>	1,10,11
A	<p>AMIN A M ET AL: "Review of methane catalytic cracking for hydrogen production", INTERNATIONAL JOURNAL OF HYDROGEN ENERGY, ELSEVIER LTD, GB, vol. 36, no. 4, February 2011 (2011-02), pages 2904-2935, XP002635608, DOI: 10.1016/J.IJHYDENE.2010.11.035</p> <p>L abstract Section 6.; page 2916 - page 2918</p> <p style="text-align: center;">-----</p>	1-11

INTERNATIONAL SEARCH REPORT

Information on patent family members

International application No

PCT/FR2011/052222

Patent document cited in search report	Publication date	Patent family member(s)	Publication date	
WO 2009064200	A2	22-05-2009	AU 2008321615 A1	22-05-2009
			CA 2703622 A1	22-05-2009
			CN 101918538 A	15-12-2010
			EA 201070608 A1	28-02-2011
			EP 2217696 A2	18-08-2010
			JP 2011502533 A	27-01-2011
			KR 20100110300 A	12-10-2010
			US 2010311104 A1	09-12-2010
			WO 2009064200 A2	22-05-2009
WO 2008028055	A2	06-03-2008	CA 2661974 A1	06-03-2008
			CN 101573437 A	04-11-2009
			EA 200970241 A1	28-08-2009
			EP 2061872 A2	27-05-2009
			JP 2010502191 A	28-01-2010
			US 2008057554 A1	06-03-2008
			US 2010203606 A1	12-08-2010
			WO 2008028055 A2	06-03-2008
EP 2017346	A1	21-01-2009	AR 072234 A1	18-08-2010
			AT 529527 T	15-11-2011
			AU 2008277801 A1	22-01-2009
			CA 2692733 A1	22-01-2009
			CL 19412008 A1	29-08-2008
			CN 101755053 A	23-06-2010
			EA 201000128 A1	30-08-2010
			EP 2017346 A1	21-01-2009
			EP 2167670 A2	31-03-2010
			JP 2010533481 A	28-10-2010
			PE 15072009 A1	03-10-2009
			US 2010105118 A1	29-04-2010
			WO 2009010347 A2	22-01-2009
JP 2003103235	A	08-04-2003	JP 3935197 B2	20-06-2007
			JP 2003103235 A	08-04-2003
JP 2000271472	A	03-10-2000	NONE	
JP 11188262	A	13-07-1999	NONE	
US 2004023086	A1	05-02-2004	AT 315835 T	15-02-2006
			AU 3606001 A	12-09-2001
			CA 2401758 A1	07-09-2001
			CN 1428010 A	02-07-2003
			DE 60116602 T2	09-11-2006
			EP 1259994 A1	27-11-2002
			ES 2255543 T3	01-07-2006
			JP 4010811 B2	21-11-2007
			JP 2004525478 A	19-08-2004
			US 2004023086 A1	05-02-2004
			WO 0165621 A1	07-09-2001

RAPPORT DE RECHERCHE INTERNATIONALE

Demande internationale n°

PCT/FR2011/052222

A. CLASSEMENT DE L'OBJET DE LA DEMANDE INV. C12P7/06 C12P7/08 C12P7/16 C12P7/52 C12P7/54 C01B3/26 C01B3/30 H01M8/06					
ADD. Selon la classification internationale des brevets (CIB) ou à la fois selon la classification nationale et la CIB					
B. DOMAINES SUR LESQUELS LA RECHERCHE A PORTE Documentation minimale consultée (système de classification suivi des symboles de classement) C12P C01B H01M					
Documentation consultée autre que la documentation minimale dans la mesure où ces documents relèvent des domaines sur lesquels a porté la recherche					
Base de données électronique consultée au cours de la recherche internationale (nom de la base de données, et si cela est réalisable, termes de recherche utilisés) EPO-Internal, WPI Data, COMPENDEX, BIOSIS, EMBASE, FSTA					
C. DOCUMENTS CONSIDERES COMME PERTINENTS					
Catégorie*	Identification des documents cités, avec, le cas échéant, l'indication des passages pertinents	no. des revendications visées			
A	WO 2009/064200 A2 (LANZATECH NEW ZEALAND LTD [NZ]; SIMPSON SEAN DENNIS [NZ]; FORSTER RICH) 22 mai 2009 (2009-05-22) cité dans la demande abrégé; revendications 14-26 page 18, ligne 25 - page 20, ligne 30 -----	1-11			
A	WO 2008/028055 A2 (UNIV OKLAHOMA STATE [US]; UNIV OKLAHOMA STATE [US]; HUHNE RAYMOND L []) 6 mars 2008 (2008-03-06) cité dans la demande abrégé page 5, ligne 23 - page 7, ligne 18 ----- -/--	1-11			
<input checked="" type="checkbox"/> Voir la suite du cadre C pour la fin de la liste des documents		<input checked="" type="checkbox"/> Les documents de familles de brevets sont indiqués en annexe			
* Catégories spéciales de documents cités:					
"A" document définissant l'état général de la technique, non considéré comme particulièrement pertinent "E" document antérieur, mais publié à la date de dépôt international ou après cette date "L" document pouvant jeter un doute sur une revendication de priorité ou cité pour déterminer la date de publication d'une autre citation ou pour une raison spéciale (telle qu'indiquée) "O" document se référant à une divulgation orale, à un usage, à une exposition ou tous autres moyens "P" document publié avant la date de dépôt international, mais postérieurement à la date de priorité revendiquée			"T" document ultérieur publié après la date de dépôt international ou la date de priorité et n'appartenant pas à l'état de la technique pertinent, mais cité pour comprendre le principe ou la théorie constituant la base de l'invention "X" document particulièrement pertinent; l'invention revendiquée ne peut être considérée comme nouvelle ou comme impliquant une activité inventive par rapport au document considéré isolément "Y" document particulièrement pertinent; l'invention revendiquée ne peut être considérée comme impliquant une activité inventive lorsque le document est associé à un ou plusieurs autres documents de même nature, cette combinaison étant évidente pour une personne du métier "&" document qui fait partie de la même famille de brevets		
Date à laquelle la recherche internationale a été effectivement achevée 11 mai 2012			Date d'expédition du présent rapport de recherche internationale 08/06/2012		
Nom et adresse postale de l'administration chargée de la recherche internationale Office Européen des Brevets, P.B. 5818 Patentlaan 2 NL - 2280 HV Rijswijk Tel. (+31-70) 340-2040, Fax: (+31-70) 340-3016			Fonctionnaire autorisé Schröder, Gunnar		

C(suite). DOCUMENTS CONSIDERES COMME PERTINENTS		
Catégorie*	Identification des documents cités, avec, le cas échéant, l'indication des passages pertinents	no. des revendications visées
A	<p>TAKENAKA S ET AL: "Sequential production of H2 and CO over supported Ni catalysts", FUEL, IPC SCIENCE AND TECHNOLOGY PRESS, GUILDFORD, GB, vol. 83, no. 1, 1 janvier 2004 (2004-01-01), pages 47-57, XP027122210, ISSN: 0016-2361 [extrait le 2004-01-01] cité dans la demande abrégé pages 48-52, alinéa 3.1; figure 1</p> <p>-----</p>	1-11
A	<p>AMMENDOLA P ET AL: "Regeneration strategies of deactivated catalysts for thermo-catalytic decomposition process in a fluidized bed reactor", COMBUSTION SCIENCE AND TECHNOLOGY, GORDON AND BREACH SCIENCE PUBLISHERS, NEW YORK, NY, US, vol. 180, no. 5, 1 mai 2008 (2008-05-01), pages 869-882, XP008136261, ISSN: 0010-2202, DOI: 10.1080/00102200801894174 cité dans la demande abrégé page 873, alinéa 2 - page 875, alinéa 2; figure 3</p> <p>-----</p>	1-11
A	<p>EP 2 017 346 A1 (INEOS EUROPE LTD [GB]) 21 janvier 2009 (2009-01-21) abrégé; revendications 1-8 alinéas [0020] - [0022], [0033], [0034]</p> <p>-----</p>	1-11
A	<p>JP 2003 103235 A (KAJIMA CORP) 8 avril 2003 (2003-04-08) abrégé</p> <p>-----</p>	1-11
A	<p>DATABASE WPI Week 200111 Thomson Scientific, London, GB; AN 2001-094808 XP002635606, & JP 2000 271472 A (SHIMADZU CORP) 3 octobre 2000 (2000-10-03) abrégé</p> <p>-----</p>	1
A	<p>DATABASE WPI Week 200005 Thomson Scientific, London, GB; AN 2000-056261 XP002635607, & JP 11 188262 A (SHIMADZU CORP) 13 juillet 1999 (1999-07-13) abrégé</p> <p>-----</p>	1
	-/--	

C(suite). DOCUMENTS CONSIDERES COMME PERTINENTS		
Catégorie*	Identification des documents cités, avec, le cas échéant, l'indication des passages pertinents	no. des revendications visées
A	US 2004/023086 A1 (SU QINGQUAN [JP] ET AL) 5 février 2004 (2004-02-05) abrégé	1,10,11
A	----- AMIN A M ET AL: "Review of methane catalytic cracking for hydrogen production", INTERNATIONAL JOURNAL OF HYDROGEN ENERGY, ELSEVIER LTD, GB, vol. 36, no. 4, février 2011 (2011-02), pages 2904-2935, XP002635608, DOI: 10.1016/J.IJHYDENE.2010.11.035	1-11
L	abrégé Section 6.; page 2916 - page 2918 -----	

RAPPORT DE RECHERCHE INTERNATIONALE

Renseignements relatifs aux membres de familles de brevets

Demande internationale n°

PCT/FR2011/052222

Document brevet cité au rapport de recherche		Date de publication	Membre(s) de la famille de brevet(s)	Date de publication
WO 2009064200	A2	22-05-2009	AU 2008321615	A1 22-05-2009
			CA 2703622	A1 22-05-2009
			CN 101918538	A 15-12-2010
			EA 201070608	A1 28-02-2011
			EP 2217696	A2 18-08-2010
			JP 2011502533	A 27-01-2011
			KR 20100110300	A 12-10-2010
			US 2010311104	A1 09-12-2010
			WO 2009064200	A2 22-05-2009

WO 2008028055	A2	06-03-2008	CA 2661974	A1 06-03-2008
			CN 101573437	A 04-11-2009
			EA 200970241	A1 28-08-2009
			EP 2061872	A2 27-05-2009
			JP 2010502191	A 28-01-2010
			US 2008057554	A1 06-03-2008
			US 2010203606	A1 12-08-2010
			WO 2008028055	A2 06-03-2008

EP 2017346	A1	21-01-2009	AR 072234	A1 18-08-2010
			AT 529527	T 15-11-2011
			AU 2008277801	A1 22-01-2009
			CA 2692733	A1 22-01-2009
			CL 19412008	A1 29-08-2008
			CN 101755053	A 23-06-2010
			EA 201000128	A1 30-08-2010
			EP 2017346	A1 21-01-2009
			EP 2167670	A2 31-03-2010
			JP 2010533481	A 28-10-2010
			PE 15072009	A1 03-10-2009
			US 2010105118	A1 29-04-2010
			WO 2009010347	A2 22-01-2009

JP 2003103235	A	08-04-2003	JP 3935197	B2 20-06-2007
			JP 2003103235	A 08-04-2003

JP 2000271472	A	03-10-2000	AUCUN	

JP 11188262	A	13-07-1999	AUCUN	

US 2004023086	A1	05-02-2004	AT 315835	T 15-02-2006
			AU 3606001	A 12-09-2001
			CA 2401758	A1 07-09-2001
			CN 1428010	A 02-07-2003
			DE 60116602	T2 09-11-2006
			EP 1259994	A1 27-11-2002
			ES 2255543	T3 01-07-2006
			JP 4010811	B2 21-11-2007
			JP 2004525478	A 19-08-2004
			US 2004023086	A1 05-02-2004
			WO 0165621	A1 07-09-2001
