



(12)发明专利申请

(10)申请公布号 CN 108636026 A

(43)申请公布日 2018.10.12

(21)申请号 201810450009.0

(22)申请日 2018.05.11

(71)申请人 桐城市天泰农机服务专业合作社
地址 231400 安徽省安庆市桐城市龙眠街
道办事处蒋山村

(72)发明人 鲍峰 徐文彪

(74)专利代理机构 北京轻创知识产权代理有限公司 11212

代理人 沈尚林

(51) Int. Cl.

B01D 50/00(2006.01)

B01D 47/02(2006.01)

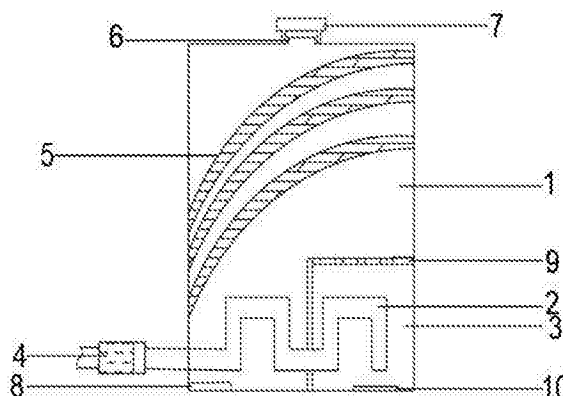
权利要求书1页 说明书2页 附图2页

(54)发明名称

湿式除尘设备

(57)摘要

本发明属于环保除尘设备,具体涉及一种湿式除尘设备,包括除尘箱,所述除尘箱设有进气管,所述除尘箱内设有洗气箱,所述进气管连接所述洗气箱,所述进气管设有风机,所述除尘箱设有滤气板,所述除尘箱顶部设有出气口,所述除尘箱设有防尘罩,所述除尘箱设有排污口,本发明提供的湿式除尘设备,不仅能够有效的处理高温废气,而且还能够除去废气中的其他可溶性气体,并且可以长时间工作,极大地提高了除尘效率。



1. 一种湿式除尘设备,包括除尘箱(1),其特征在于:所述除尘箱(1)设有进气管(2),所述除尘箱(1)内设有洗气箱(3),所述进气管(2)连接所述洗气箱(3),所述进气管(2)设有风机(4),所述除尘箱(1)设有滤气板(5),所述除尘箱(1)顶部设有出气口(6),所述除尘箱(1)设有防尘罩(7),所述除尘箱(1)设有排污口(8)。

2. 根据权利要求1所述的一种湿式除尘设备,其特征在于:所述进气管(2)为曲型管。

3. 根据权利要求1所述的一种湿式除尘设备,其特征在于:所述洗气箱(3)设有顶部设有进水口(9),所述洗气箱(3)底部设有排水口(10)。

4. 根据权利要求1或3所述的一种湿式除尘设备,其特征在于:所述洗气箱(3)顶部设有排气孔(11)。

5. 根据权利要求1所述的一种湿式除尘设备,其特征在于:所述滤气板(5)为弧形板,并倾斜安装在所述除尘箱(1)内。

6. 根据权利要求1或5所述的一种湿式除尘设备,其特征在于:所述滤气板(5)设有滤气孔(12),所述滤气孔(12)内设有滤气胶垫(13)。

7. 根据权利要求1所述的一种湿式除尘设备,其特征在于:所述出防尘罩(7)为“Π”型罩,所述防尘罩(7)安放在所述出气口(6)上方。

8. 根据权利要求1所述的一种湿式除尘设备,其特征在于:所述排污口(8)与所述洗气箱(3)分别位于所述除尘箱(1)底部两侧。

湿式除尘设备

技术领域

[0001] 本发明属于环保除尘设备,具体涉及一种湿式除尘设备。

背景技术

[0002] 现在全国立窑水泥厂有6000多家,立窑有10000多台,但是采用除尘措施的还不到3%。企业面临的是社会效益与收尘系统投资大、运行费用高、管理维护困难、效果不理想之间的艰难抉择,特别是机立窑的废气排放,机立窑的废气含硫浓度较高,而且还含有各种腐蚀性气体,其最高温度可达300℃。在这种情况下,普通的电除尘器、布袋除尘器等设备已经难以清理,而且高温、湿烟也是以上除尘器难以处理的问题。

发明内容

[0003] 为了解决背景技术中所提及的现有除尘设备之不足,本发明提供一种能够有效地净化高温废气,并且除去废气中的可溶性腐蚀性气体的湿式除尘设备。

[0004] 为了使本发明达到上述效果,本发明选用如下技术方案:一种湿式除尘设备,包括除尘箱,所述除尘箱设有进气管,所述除尘箱内设有洗气箱,所述进气管连接所述洗气箱,所述进气管设有风机,所述除尘箱设有滤气板,所述除尘箱顶部设有出气口,所述除尘箱设有防尘罩,所述除尘箱设有排污口。

[0005] 进一步,所述进气管为曲型管。

[0006] 进一步,所述洗气箱设有顶部设有进水口,所述洗气箱底部设有排水口。

[0007] 进一步,所述洗气箱顶部设有排气孔。

[0008] 进一步,所述滤气板为弧形板,并倾斜安装在所述除尘箱内。

[0009] 进一步,所述滤气板设有滤气孔,所述滤气孔内设有滤气胶垫。

[0010] 进一步,所述出防尘罩为“Π”型罩,所述防尘罩安放在所述出气口上方。

[0011] 进一步:所述排污口与所述洗气箱分别位于所述除尘箱底部两侧。

[0012] 本发明工作原理及有益效果:使用本发明提供的湿式除尘设备进行工作时,立窑废气通过风机被吹入除尘箱,并顺着进气管直接通入洗气箱,由于通气管为曲型管,则不需要担心设备停止工作时洗气箱内的水回流入进气管,而当废气进入洗气箱内时废气会被洗气箱内的水冷却,且废气中的腐蚀性气体也会溶入水中,颗粒状杂物也会沉淀在水中,只需要更换洗气箱内的水便可一直运行,也可以同时打开洗气箱进水口和出水口一直进行换水,提高工作效率,而经过洗气箱的废气除了带有大量水汽,已基本除净,带有水汽的空气通过滤气板出去空气中的水分后便直接通过出气口排出,而防尘罩则可以防止灰尘杂物通过出气口落在滤气板上堵塞滤气孔,而弧形的滤气板则可以使得滤气胶垫留下的水分沿着滤气板流向除尘箱底部,并通过排污口排出,综上,本发明提供的湿式除尘设备,不仅能够有效的处理高温废气,而且还能够除去废气中的其他可溶性气体,并且可以长时间工作,极大地提高了除尘效率。

附图说明

[0013] 图1为本发明整体机构横截图。

[0014] 图2为滤气板结构图。

[0015] 图3为洗气箱结构图。

[0016] 图中标注为:1、除尘箱;2、进气管;3、洗气箱;4、风机;5、滤气板;6、出气口;7、防尘罩;8、排污口;9、进水口;10、排水口;11、排气孔;12、滤气孔;13、滤气胶垫。

具体实施方式

[0017] 参照附图,为了使本发明提供的湿式除尘设备达到相应的技术效果,本发明选用如下方案进行阐述说明。

[0018] 结合附图,一种湿式除尘设备,包括除尘箱1,其特征在于:所述除尘箱1设有进气管2,所述除尘箱1内设有洗气箱3,所述进气管2连接所述洗气箱3,所述进气管2设有风机4,所述除尘箱1设有滤气板5,所述除尘箱1顶部设有出气口6,所述除尘箱1设有防尘罩7,所述除尘箱1设有排污口8

[0019] 优选地,所述进气管2为曲型管,曲型的进气管2不需要担心设备停止工作时洗气箱内的水回流入进气管2。

[0020] 优选地,所述洗气箱3设有顶部设有进水口9,所述洗气箱3底部设有排水口10。

[0021] 优选地,所述洗气箱3顶部设有排气孔11。

[0022] 优选地,所述滤气板5为弧形板,并倾斜安装在所述除尘箱1内。

[0023] 优选地,所述滤气板5设有滤气孔12,所述滤气孔12内设有滤气胶垫13,弧形的滤气板5则可以使得滤气胶13垫留下的水分沿着滤气板5流向除尘箱1底部。

[0024] 优选地,所述出防尘罩7为“Π”型罩,所述防尘罩7安放在所述出气口6上方,防尘罩7可以防止灰尘杂物通过出气口落在滤气板5上堵塞滤气孔12。

[0025] 优选地,所述排污口8与所述洗气箱3分别位于所述除尘箱1底部两侧。

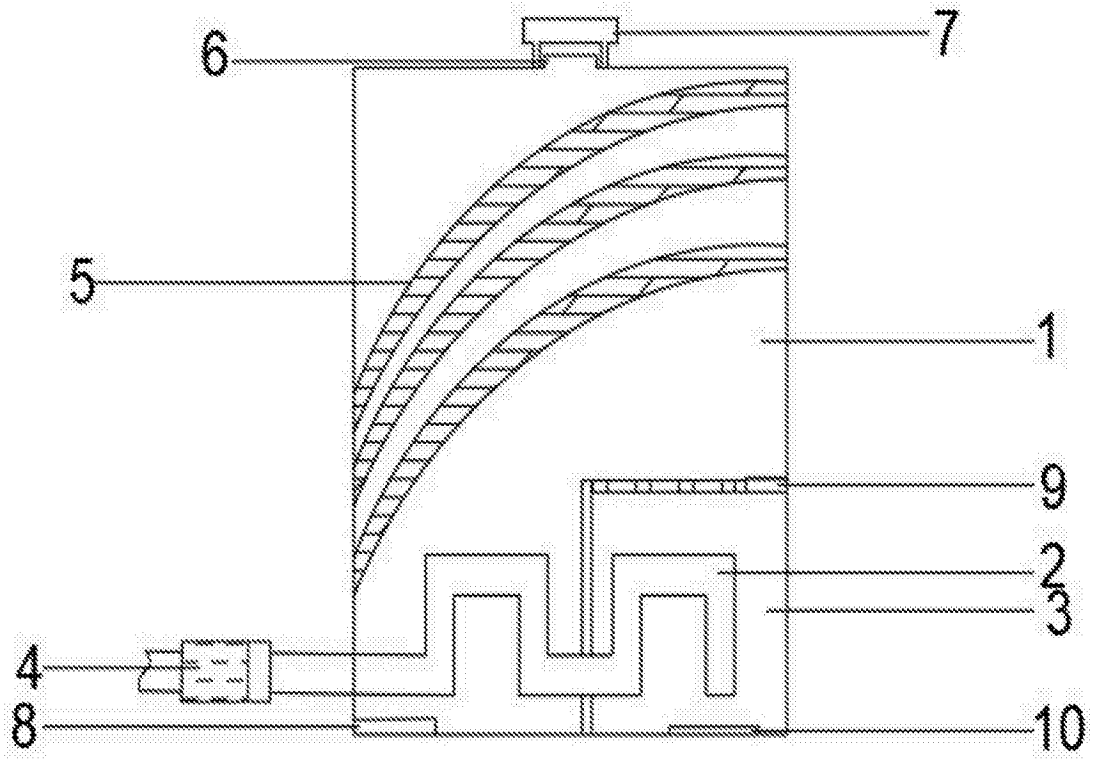


图1

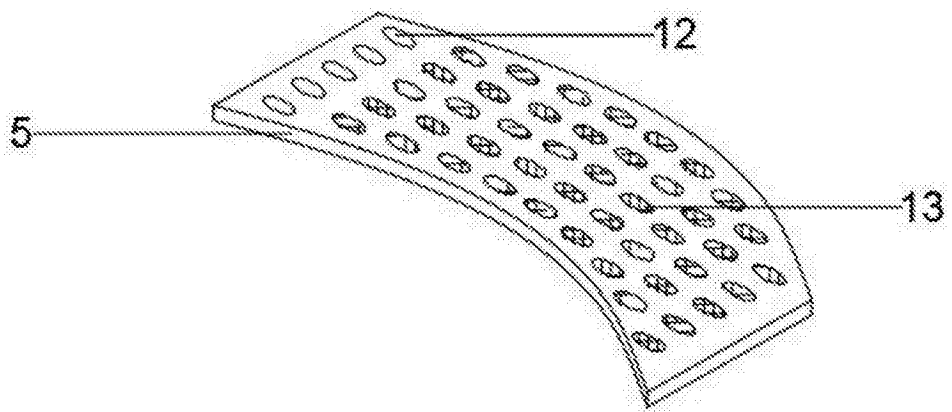


图2

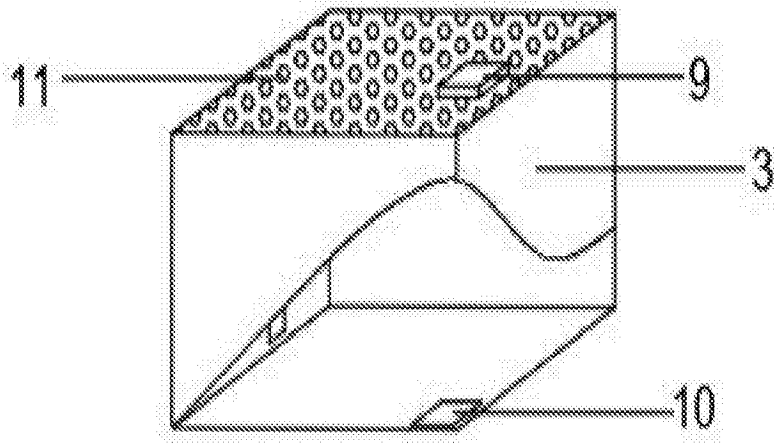


图3