



(12) 实用新型专利

(10) 授权公告号 CN 218944681 U

(45) 授权公告日 2023.05.02

(21) 申请号 202223045035.6

(22) 申请日 2022.11.16

(73) 专利权人 浙江美特蓝科技有限责任公司
地址 310000 浙江省杭州市临平区杭州余杭经济技术开发区旺盛路8号3幢510室

(72) 发明人 向松

(74) 专利代理机构 嘉兴亮典知识产权代理有限公司 33521
专利代理师 吕梅

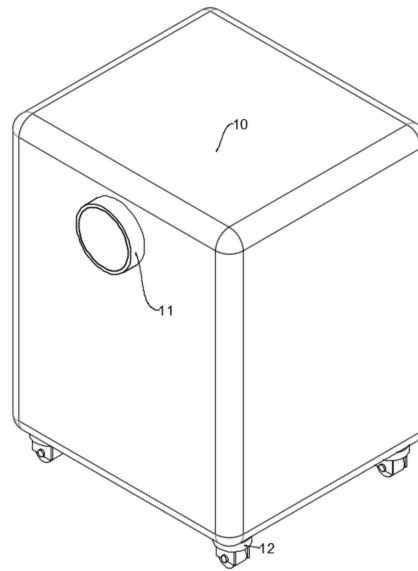
(51) Int.Cl.
B01D 50/60 (2022.01)

权利要求书1页 说明书3页 附图6页

(54) 实用新型名称
一种油烟机净化设备

(57) 摘要

本实用新型涉及油烟净化设备技术领域,具体为一种油烟机净化设备,包括外箱体,外箱体内开设有净化腔,净化腔的前侧壁上连通固设有进风口,净化腔内固设有两个上下分布的分隔板,位于上侧的净化腔的上侧壁上连接设有喷淋器,位于上侧的分隔板上固设有通气筒,通气筒的周侧壁上开通设有均匀分布的气孔,上下两个分隔板之间设有活性炭,位于下侧的净化腔内固设有可拆卸的过滤箱,过滤箱的右端面上连通设有通气管,通气管弯曲向上延伸进入活性炭内,并与净化腔连通,通气管的上端固设有过滤板,外箱体的下端面上连接设有四个均匀分布的万向轮,通过除油剂吸收油气,并带动部分烟尘沉降在收集盒内收集,通过万向轮,能够使外箱体自由移动。



1. 一种油烟机净化设备,包括外箱体(10),所述外箱体(10)内开设有净化腔(25),所述净化腔(25)的前侧壁上连通固设有进风口(11),其特征在于:所述净化腔(25)内固设有两个上下分布的分隔板(26),位于上侧的所述净化腔(25)的上侧壁上连接设有活性炭(18),位于上侧的所述隔板(26)上固设有通气筒(16),所述通气筒(16)的周侧壁上开通设有均匀分布的气孔(17),上下两个所述隔板(26)之间设有喷淋器(28),位于下侧的所述净化腔(25)内固设有可拆卸的过滤箱(21),所述过滤箱(21)的右端面上连通设有通气管(27),所述通气管(27)弯曲向上延伸进入所述活性炭(18)内、并与所述净化腔(25)连通,所述通气管(27)的上端固设有过滤板(20),所述外箱体(10)的下端面上连接设有四个均匀分布的万向轮(12)。

2. 根据权利要求1所述的一种油烟机净化设备,其特征在于:所述过滤箱(21)内固设有可拆卸的两组固定卡块(24),两组所述固定卡块(24)前后对称设置,两组所述固定卡块(24)上固设有三个左右均匀分布的超滤膜(22),所述超滤膜(22)的左端面与所述外箱体(10)的外侧连通设置出气管,所述过滤箱(21)内固设有烟尘检测器(23)。

3. 根据权利要求1所述的一种油烟机净化设备,其特征在于:所述外箱体(10)的左端面内转动连接有盖板(15),所述盖板(15)的左端面上固设有拉手(13),所述进风口(11)的前端固设有过滤网(14),所述过滤网(14)用于过滤空气中的大颗粒灰尘。

4. 根据权利要求1所述的一种油烟机净化设备,其特征在于:所述隔板(26)将所述净化腔(25)分为三层设置。

5. 根据权利要求1所述的一种油烟机净化设备,其特征在于:位于上侧的所述隔板(26)上侧壁上固设有可拆卸的收集盒(19),所述收集盒(19)能够取出至所述外箱体(10)的外侧。

6. 根据权利要求2所述的一种油烟机净化设备,其特征在于:所述超滤膜(22)从右到左过滤孔径逐渐减小。

一种油烟机净化设备

技术领域

[0001] 本实用新型涉及油烟净化设备技术领域,具体为一种油烟机净化设备。

背景技术

[0002] 油烟机用于吸除油烟,将油烟净化后,排放出干净的空气;

[0003] 例如,公告号为CN210425193U的中国实用新型中公开了一种净化油烟机,包括机壳、面板,机壳外部设置进风孔、出风孔,机壳内部前端设置涡壳,在涡壳内部设置电机,通过电机的输出轴安装风轮和动态离心过滤网,涡壳与机壳之间设置挡风板,机壳内部设置吸附净化模块,通过进风孔处的动态离心过滤网与电机同步高速运转,有效拦截油烟中的烟焦油、颗粒物,通过设置由玻璃纤维棉和活性炭组成的吸附净化模块,具有优异的吸附效果,通过上出风孔和下出风孔设计,增大出风面积;

[0004] 但是使用时,净化模块容易堵塞,需要定期对净化模块进行清理维护,而该装置固定在墙壁上,难以对净化模块进行更换。

实用新型内容

[0005] 本实用新型的目的在于提供一种油烟机净化设备,用于克服现有技术中的上述缺陷。

[0006] 根据本实用新型的一种油烟机净化设备,包括外箱体,所述外箱体内开设有净化腔,所述净化腔的前侧壁上连通固设有进风口,所述净化腔内固设有两个上下分布的分隔板,所述分隔板将所述净化腔分为三层设置,位于上侧的所述净化腔的上侧壁上连接设有喷淋器,位于上侧的所述分隔板上固设有通气筒,所述通气筒的周侧壁上开通设有均匀分布的气孔,上下两个所述分隔板之间设有活性炭,位于下侧的所述净化腔内固设有可拆卸的过滤箱,所述过滤箱的右端面上连通设有通气管,所述通气管弯曲向上延伸进入所述活性炭内、并与所述净化腔连通,位于上侧的所述分隔板上侧壁上固设有可拆卸的收集盒,所述收集盒能够取出至所述外箱体的外侧,所述通气管的上端固设有过滤板,所述外箱体的下端面上连接设有四个均匀分布的万向轮,通过除油剂吸收油气,并带动部分烟尘沉降在所述收集盒内收集,通过所述万向轮,能够使所述外箱体自由移动。

[0007] 优选的,所述过滤箱内固设有可拆卸的两组固定卡块,两组所述固定卡块前后对称设置,两组所述固定卡块上固设有三个左右均匀分布的超滤膜,所述超滤膜的左端面与所述外箱体的外侧连通设置出气管,所述过滤箱内固设有烟尘检测器,通过所述超滤膜过滤,过滤效果好,同时通过上侧所述净化腔侧处的净化,减缓所述超滤膜处的堵塞速度,提高所述超滤膜的使用时间。

[0008] 优选的,所述外箱体的左端面内转动连接有盖板,所述盖板的左端面上固设有拉手,所述进风口的前端固设有过滤网,所述过滤网用于过滤空气中的大颗粒灰尘。

[0009] 本实用新型的有益效果是:通过超滤膜过滤,过滤效果好,同时通过上侧净化腔侧处的净化,减缓超滤膜处的堵塞速度,提高超滤膜的使用时间,通过除油剂吸收油气,并带

动部分烟尘沉降在收集盒内收集,通过万向轮,能够使外箱体自由移动。

附图说明

[0010] 图1是本实用新型的外观示意图;

[0011] 图2是本实用新型的俯视结构示意图;

[0012] 图3是本实用新型图1的正视结构示意图;

[0013] 图4是本实用新型图1的侧视结构示意图;

[0014] 图5是本实用新型图2中A-A的剖视示意图;

[0015] 图6是本实用新型图2中B-B的剖视示意图;

[0016] 图中:

[0017] 10、外箱体;11、进风口;12、万向轮;13、拉手;14、过滤网;15、盖板;16、通气筒;17、气孔;18、活性炭;19、收集盒;20、过滤板;21、过滤箱;22、超滤膜;23、烟尘检测器;24、固定卡块;25、净化腔;26、分隔板;27、通气管;28、喷淋器。

具体实施方式

[0018] 为使本实用新型实施例的目的、技术方案和优点更加清楚,下面将结合本实用新型实施例中的附图,对本实用新型实施例中的技术方案进行清楚、完整地描述,显然,所描述的实施例是本实用新型一部分实施例,而不是全部的实施例。基于本实用新型中的实施例,本领域普通技术人员在没有作出创造性劳动前提下所获得的所有其他实施例,都属于本实用新型保护的范围。

[0019] 需要说明的是,当元件被称为“固定于”另一个元件,它可以直接在另一个元件上或者也可以存在居中的元件。当一个元件被认为是“连接”另一个元件,它可以是直接连接到另一个元件或者可能同时存在居中元件:

[0020] 实施例1:

[0021] 参照图1-图6,根据本实用新型的实施例的一种油烟机净化设备,包括外箱体10,外箱体10内开设有净化腔25,净化腔25的前侧壁上连通固设有进风口11,净化腔25内固设有两个上下分布的分隔板26,分隔板26将净化腔25分为三层设置,位于上侧的净化腔25的上侧壁上连接设有喷淋器28,位于上侧的分隔板26上固设有通气筒16,通气筒16的周侧壁上开通设有均匀分布的气孔17,上下两个分隔板26之间设有活性炭18,位于下侧的净化腔25内固设有可拆卸的过滤箱21,过滤箱21的右端面上连通设有通气管27,通气管27弯曲向上延伸进入活性炭18内、并与净化腔25连通,位于上侧的分隔板26上侧壁上固设有可拆卸的收集盒19,收集盒19能够取出至外箱体10的外侧,通气管27的上端固设有过滤板20,外箱体10的下端面上连接设有四个均匀分布的万向轮12;

[0022] 通过进风口11的抽风机工作,带动进风口11外侧的空气进入净化腔25内,通过喷淋器28得电工作,向下喷散除油剂,吸收空气中的油气,并吸附空气中的部分烟尘,通过收集盒19收集,空气在上侧的净化腔25内通过气孔17的连通向下进入活性炭18处,在活性炭18内进行二次吸收,吸收空气中的烟尘后,在通气管27的连通下,通过过滤板20与通气管27进入过滤箱21内进行二次过滤,外箱体10能够通过万向轮12移动。

[0023] 实施例2:

[0024] 本实施例与实施例1的区别在于:参照图1-图6,过滤箱21内固设有可拆卸的两组固定卡块24,两组固定卡块24前后对称设置,两组固定卡块24上固设有三个左右均匀分布的超滤膜22,超滤膜22的左端面与外箱体10的外侧连通设置出气管,过滤箱21内固设有烟尘检测器23;

[0025] 空气通过通气管27进入过滤箱21内,在三个超滤膜22的过滤下,气体从右向左移动至出气管处,通过出气管向外排放净化后的空气,油烟通过超滤膜22拦截至过滤箱21内,通过烟尘检测器23检测过滤箱21内的油烟量,油烟量超过烟尘检测器23的设定值时,发出信号,提醒使用者进行清理。

[0026] 实施例3:

[0027] 本实施例与实施例1与2的区别在于:参照图2-图4,外箱体10的左端面内转动连接有盖板15,盖板15的左端面上固设有拉手13,进风口11的前端固设有过滤网14,过滤网14用于过滤空气中的大颗粒灰尘。

[0028] 本领域的技术人员可以明确,在不脱离本实用新型的总体精神以及构思的情形下,可以做出对于以上实施例的各种变型。其均落入本实用新型的保护范围之内。本实用新型的保护方案以本实用新型所附的权利要求书为准。

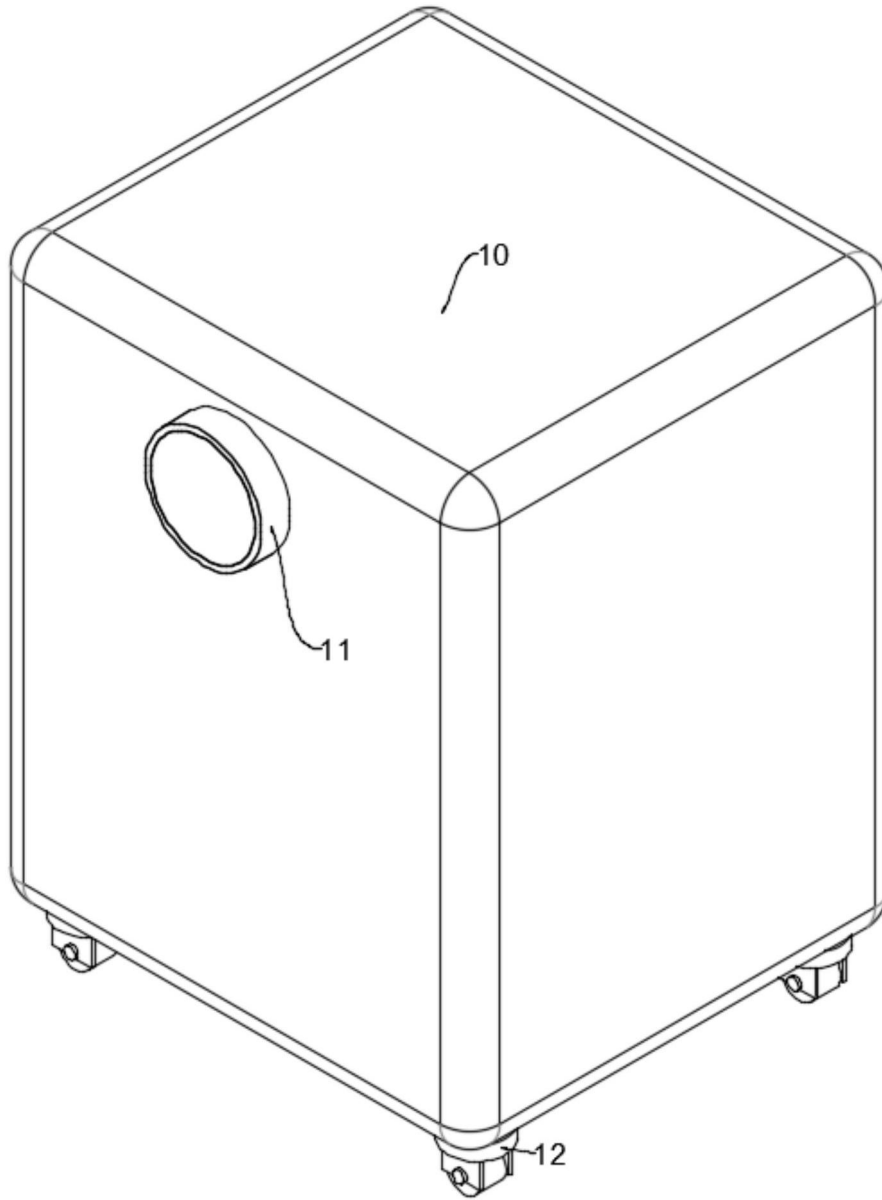


图1

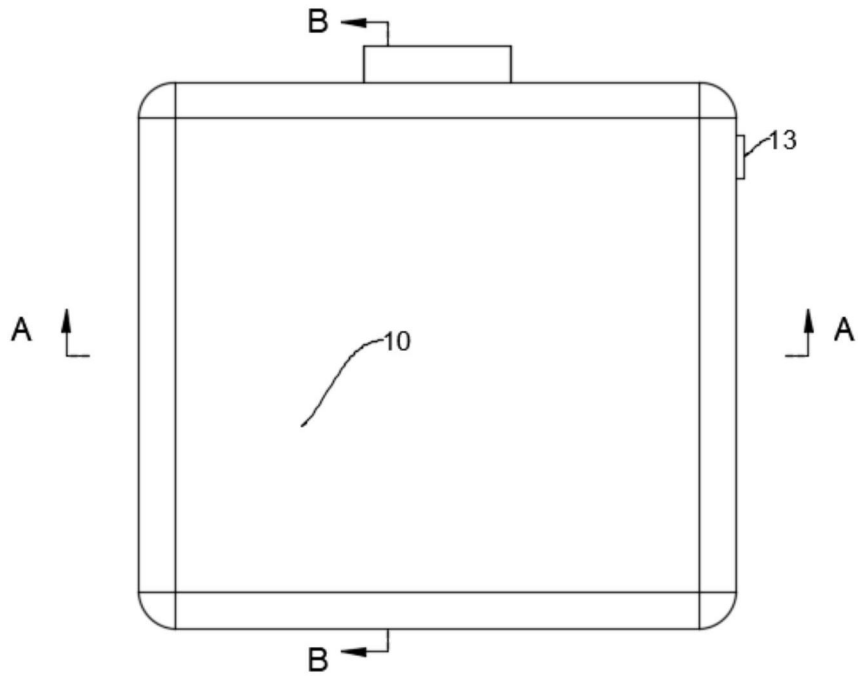


图2

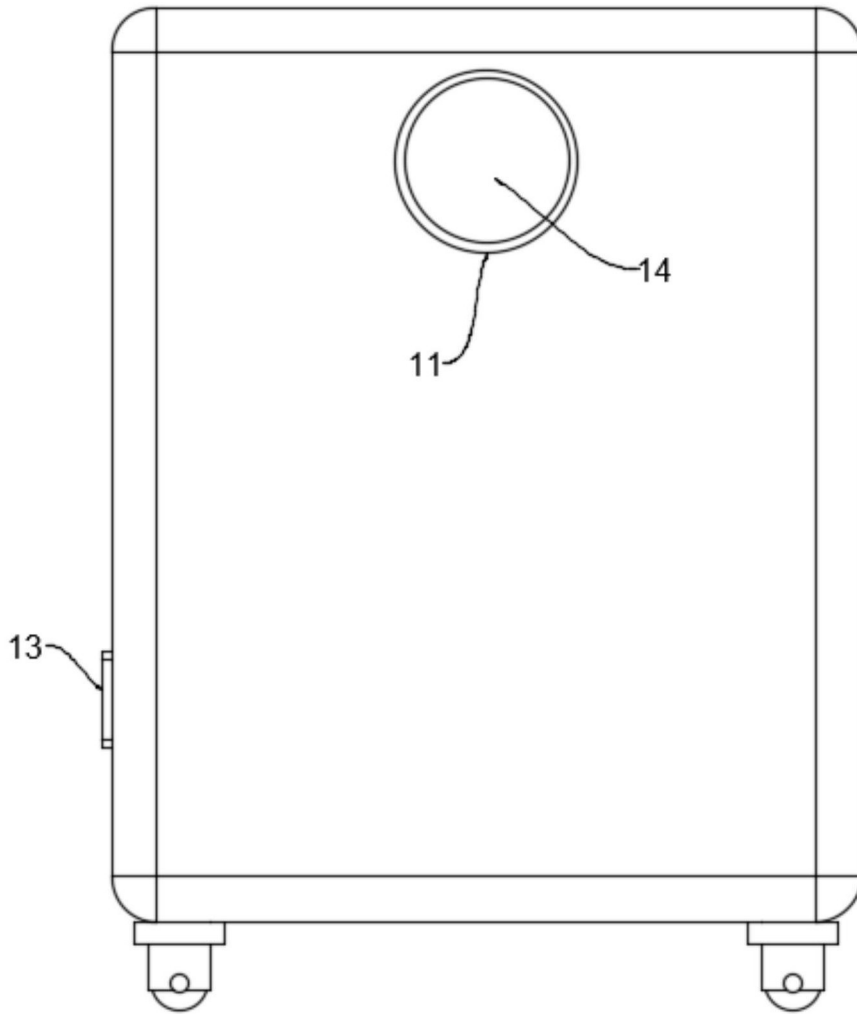


图3

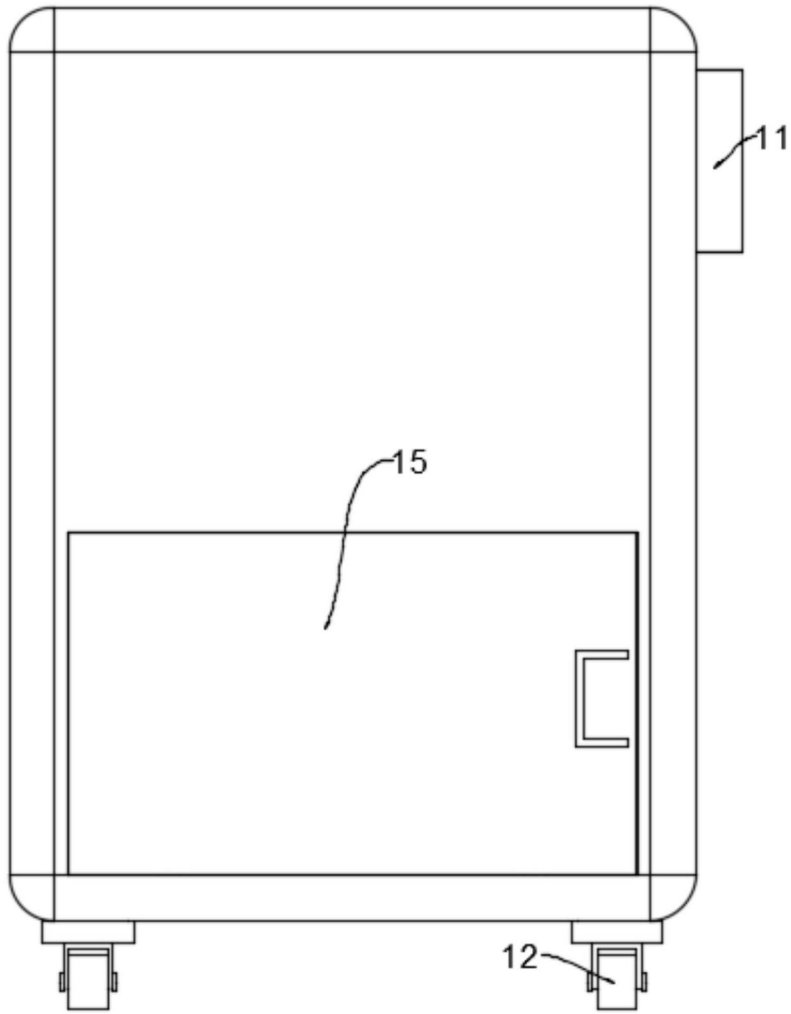


图4

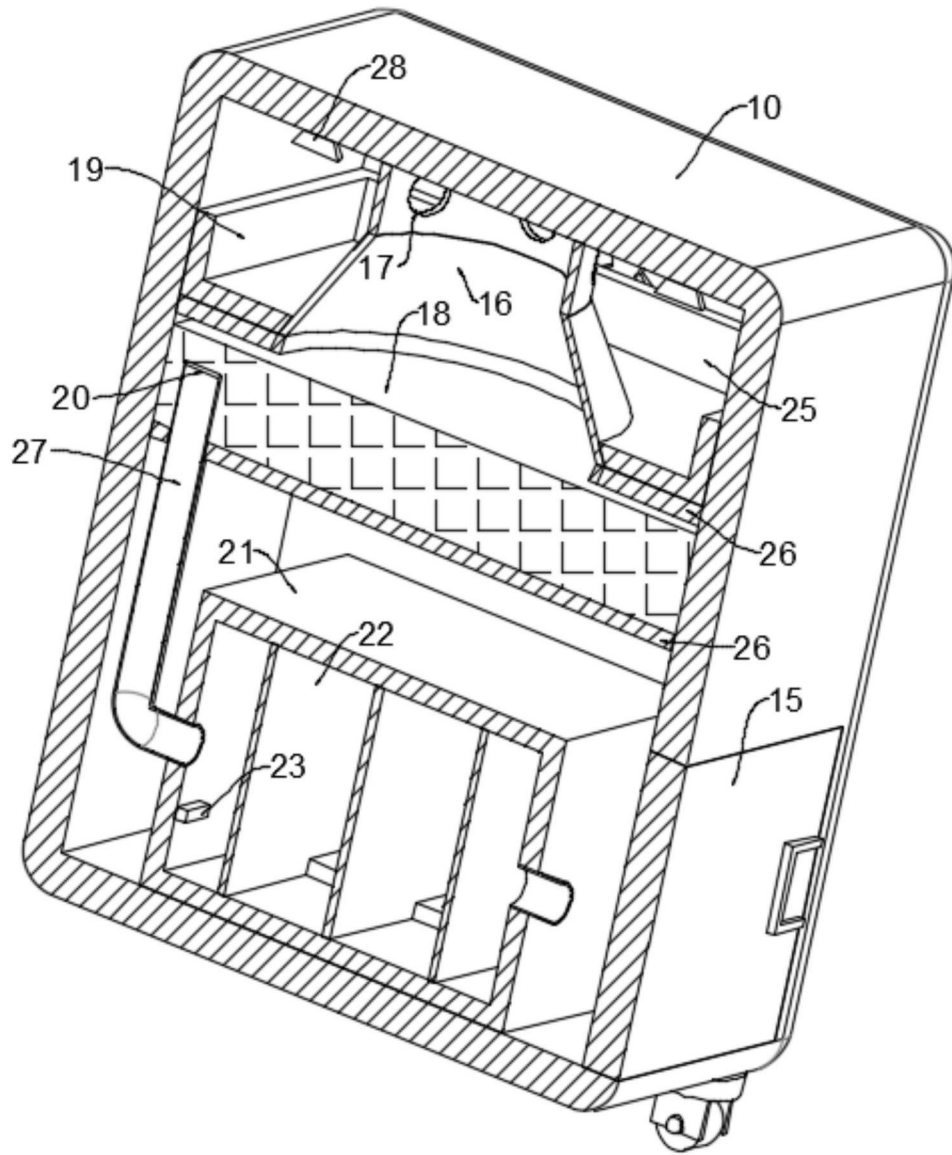


图5

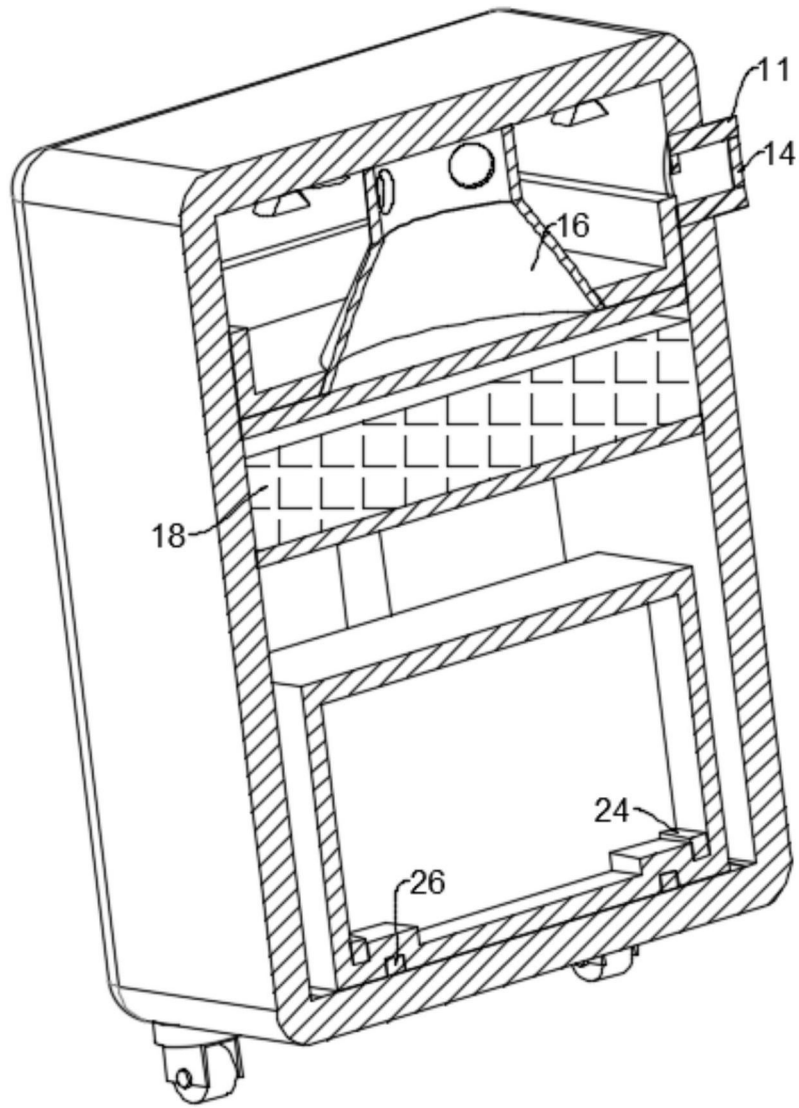


图6