



19



OFICINA ESPAÑOLA DE
PATENTES Y MARCAS

ESPAÑA

11 Número de publicación: **2 318 429**

51 Int. Cl.:
D06F 39/14 (2006.01)
D06F 37/42 (2006.01)
A47L 15/42 (2006.01)

12

TRADUCCIÓN DE PATENTE EUROPEA

T3

96 Número de solicitud europea: **05112619 .1**
96 Fecha de presentación : **21.12.2005**
97 Número de publicación de la solicitud: **1674606**
97 Fecha de publicación de la solicitud: **28.06.2006**

54 Título: **Dispositivo de bloqueo de puerta, en particular para un aparato eléctrico doméstico.**

30 Prioridad: **21.12.2004 IT TO040160 U**

45 Fecha de publicación de la mención BOPI:
01.05.2009

45 Fecha de la publicación del folleto de la patente:
01.05.2009

73 Titular/es: **BITRON S.p.A.**
Corso Principe Oddone 18
10122 Torino, IT

72 Inventor/es: **Promutico, Fabrizio**

74 Agente: **Justo Vázquez, Jorge Miguel de**

ES 2 318 429 T3

Aviso: En el plazo de nueve meses a contar desde la fecha de publicación en el Boletín europeo de patentes, de la mención de concesión de la patente europea, cualquier persona podrá oponerse ante la Oficina Europea de Patentes a la patente concedida. La oposición deberá formularse por escrito y estar motivada; sólo se considerará como formulada una vez que se haya realizado el pago de la tasa de oposición (art. 99.1 del Convenio sobre concesión de Patentes Europeas).

DESCRIPCIÓN

Dispositivo de bloqueo de puerta, en particular para un aparato eléctrico doméstico.

La presente invención se refiere a un dispositivo de bloqueo de puerta, en particular para un aparato eléctrico doméstico.

Se conoce un dispositivo de bloqueo de puerta para un aparato eléctrico doméstico, por ejemplo, a partir del documento DE 19915669 A1.

Un objeto de la invención consiste en proporcionar un dispositivo de bloqueo de puerta de tipo perfeccionado, que comprenda un número menor de piezas y de componentes, y que haga posible asegurar un nivel muy alto de protección de sus componentes tanto desde el punto de vista eléctrico como desde el punto de vista hidráulico, siendo este último aspecto de particular importancia cuando se utiliza el dispositivo de bloqueo de puerta, por ejemplo, en una máquina lavadora.

Estos y otros objetos se consiguen mediante la invención, la cual se refiere a un dispositivo de bloqueo de puerta cuyas características preponderantes se encuentran definidas en la reivindicación 1 que se acompaña.

Otras características y ventajas de la invención se exponen en la descripción detallada que viene a continuación, dada únicamente a título de ejemplo no limitativo, realizada con referencia a los dibujos que se acompañan, en los que:

la figura 1 es una vista en perspectiva de un dispositivo de bloqueo de puerta de la presente invención, mostrado en su estado de ensamblado;

la figura 2 es una vista en perspectiva, parcialmente despiezada, del dispositivo de bloqueo de puerta de la figura 1;

la figura 3 es una vista en perspectiva de un alojamiento de soporte comprendido en el dispositivo de bloqueo de puerta, con la corredera montada, y que muestra los métodos de posicionamiento de un resorte asociado con esta corredera;

la figura 4 es una vista en perspectiva de la corredera;

las figuras 5 y 6 son vistas en perspectiva que muestran dos fases de montaje del resorte asociado a la corredera;

la figura 7 es una vista en perspectiva que muestra los métodos de inserción y montaje de un módulo en el alojamiento de soporte del dispositivo de bloqueo de puerta; y

las figuras 8 y 9 son vistas que muestran el método de instalación y de bloqueo por presión, de un dispositivo de bloqueo de puerta de la invención en una pared o un panel de un aparato eléctrico doméstico.

En los dibujos, un dispositivo de bloqueo de puerta de la presente invención ha sido mostrado en su conjunto mediante 1.

El dispositivo de bloqueo de puerta comprende un alojamiento 2 de soporte de una sola pieza, de material aislante, preferentemente de material plástico estampado. La forma del alojamiento 2 es sustancialmente la de un tanque conformado, con una abertura principal de montaje mostrada mediante 3.

Un tabique divisorio 4 intermedio se extiende entre la abertura 3 principal y una pared 5 de base del alojamiento 2 de soporte, y divide el área del interior de este alojamiento 2 en unas cavidades primera y segunda 6 y 7 (véase la figura 3 en particular). Estas ca-

vidades 6 y 7 comunican una con otra a través de una ranura 8 delgada, formada entre el tabique divisorio 4 y una pared 9 lateral del alojamiento 2.

La pared 9 lateral del alojamiento 2 de soporte comprende una abertura 10 de trabajo secundaria para la inserción de un miembro 11 de gancho (figura 2) de una puerta (no representada) de un aparato eléctrico doméstico.

El dispositivo de bloqueo puede comprender además una corredera mostrada en su conjunto mediante 12.

En la realización representada, la corredera 12, que también está hecha preferentemente a partir de un material plástico estampado, comprende una primera porción 13 de forma aproximadamente paralelepípedica, desde la que se extiende una segunda porción o pestaña 14 lateral, configurada sustancialmente a modo de placa.

Según se muestra mediante la flecha 15 en la figura 2, la corredera 12 se monta en el alojamiento 2 de soporte a través de la abertura 3 principal de montaje de este último, con su porción 13 insertada en la cavidad 6, y con la pestaña 14 atravesando la ranura 8 y extendiéndose adentro de la cavidad 7.

La disposición es tal que cuando la corredera 12 se inserta en el alojamiento 2 de soporte, se puede mover en traslación, con relación al alojamiento, en la dirección mostrada mediante la doble flecha 16 de la figura 2.

La porción 13 de la corredera, que está alojada en la cavidad 6 del alojamiento 2, tiene una abertura 17 de enganche (figura 2) que se enfrenta a la abertura 10 del alojamiento de soporte y que está adaptada para cooperar con el miembro 11 de gancho de la puerta del aparato eléctrico doméstico. La porción o pestaña 14 de la corredera 12, tiene una abertura de bloqueo, mostrada mediante 18 en las figuras 2 y 4.

En las figuras 2 a 6, la referencia numérica 19 designa un resorte de pasador, montado con respecto a la primera cavidad 6 del alojamiento 2 de soporte, y que coopera con la corredera 12. Según se muestra en la figura 3 en particular, el resorte 19 está situado en un asiento 20 rebajado, practicado en la cavidad 6 del alojamiento 2, y sus brazos terminales se proyectan exteriormente a este asiento, con el fin de cooperar con la corredera 12.

Según se muestra en la figura 4, la superficie interna de la porción 13 de la corredera 12 ha sido dotada de un par de proyecciones 21 y 22 enfrentadas, que tienen sustancialmente forma de L, y entre las que están adaptados los brazos terminales del resorte 19 de pasador, para ser enganchados operativamente. Un paso mostrado mediante 23, ha sido formado entre estas proyecciones 21 y 22 (figuras 1, 2, 4 - 7).

La disposición es tal que durante el montaje, según se muestra en la figura 5, la corredera 12 se monta firmemente en el alojamiento 2 de soporte, y el resorte 19 de pasador se inserta a través del paso 23, entre las proyecciones 21 y 22 de la corredera, con su arrollamiento hacia delante, hasta que este resorte se encuentra dispuesto en el asiento 20 de la cavidad 6 como se muestra en las figuras 3 y 6. En este estado, el resorte 19 tiende a mantener la corredera en una posición de reposo predeterminada con respecto al alojamiento 2 de soporte.

El dispositivo 1 de bloqueo de puerta de la invención comprende además un módulo de control operado electrónicamente, mostrado en su conjunto me-

diente 24. Este módulo 24 se monta en la segunda cavidad 7 del alojamiento 2, a través de la abertura 3 principal de este último, y se fija en el alojamiento adyacente a la segunda porción o pestaña 14 de la corredera 12.

El módulo 24 comprende, de manera en sí conocida, un miembro 25 de bloqueo móvil (figura 2), que puede moverse entre una posición retraída en la que no se opone al deslizamiento de la corredera 12 en el alojamiento 2 en la dirección 16, y una posición adelantada en la que puede ser encajado en la abertura 18 de la corredera 12 con el fin de retener a esta última en una posición en la que está capacitada para retener el miembro 11 de gancho de la puerta, impidiendo que esta última se abra.

Con referencia a la figura 1, el módulo 24 se mantiene en la cavidad 7 del alojamiento 2 de soporte mediante proyecciones 3 de retención (figuras 1 a 3), más allá de las cuales está capacitado para enclavar a presión cuando su inserción en la cavidad 7 es completa.

Según se muestra en las figuras 1, 2 y 7, por el lado que se enfrenta a la corredera 12, el cuerpo del módulo 24 tiene un contorno lineal y una formación 26 de guiado a lo largo de la cual puede deslizarse la corredera 12 durante el funcionamiento.

El alojamiento 2 del dispositivo de bloqueo de puerta comprende, en las proximidades de la abertu-

ra 10 secundaria, un par de formaciones 27 y 28 de bloqueo por presión, que se enfrentan en direcciones opuestas, adaptadas para permitir que el dispositivo de bloqueo de puerta sea asegurado en una abertura 29 de una pared o panel de un dispositivo eléctrico doméstico de acuerdo con los métodos que se muestran en forma de secuencia en las figuras 8 y 9.

Según se puede apreciar a partir de las figuras 1 y 2, por ejemplo, el módulo 24 ha sido dotado de una pluralidad de miembros 31 de conexión eléctrica, accesibles en la posición de una porción extrema del módulo que se enfrenta a una muesca 32 realizada en el borde de la abertura 3 principal del alojamiento 2 de soporte, en la posición de la cavidad 7. Mediante un conector eléctrico (no representado), los miembros 31 de conexión permiten que el módulo 24 sea conectado a una unidad de control del aparato eléctrico doméstico al que se asocia el dispositivo 1 de bloqueo de puerta.

Como se puede apreciar a partir de la descripción que antecede, el dispositivo de bloqueo de puerta de la invención tiene un número muy pequeño de piezas. El alojamiento 2 de soporte hace que sea posible proporcionar una protección eficaz contra el agua, y una protección eléctrica eficiente. La invención se extiende, obviamente, a todas las realizaciones de utilidad equivalente que utilicen los mismos conceptos inventivos.

30

35

40

45

50

55

60

65

REIVINDICACIONES

1. Un dispositivo (1) de bloqueo de puerta, para un aparato eléctrico doméstico, que comprende:

un alojamiento (2) de soporte de una sola pieza, de un material eléctricamente aislante, que tiene sustancialmente forma de tanque conformado, con una abertura (3) de montaje principal y con un tabique divisorio (4) intermedio que se extiende entre la abertura (3) principal y una pared (5) de base del alojamiento (2) de soporte, y que divide el área del interior de este alojamiento (2) en unas cavidades primera y segunda (6, 7) que comunican cada una con la otra a través de una ranura (8) delgada, comprendiendo una pared (9) lateral del alojamiento (2) una abertura (10) de trabajo secundaria para la inserción en esta primera cavidad (6) de un miembro (11) de gancho de una puerta de un aparato eléctrico doméstico;

una corredera (12), preferentemente también de un material eléctricamente aislante, montada en el alojamiento (2) a través de la abertura (3) principal y que se extiende adentro de las cavidades primera y segunda (6, 7) a través de la ranura (8), la cual, en funcionamiento, puede moverse en traslación en el alojamiento (2) adyacente a la pared (9) lateral en una dirección (16) paralela a la abertura (10) secundaria, comprendiendo la corredera (12) unas porciones primera y segunda (13, 14) que se extienden adentro de las cavidades primera y segunda (6, 7), respectivamente, del alojamiento (2), comprendiendo la primera porción (13) una abertura (17) de enganche que se enfrenta a la abertura (10) secundaria del alojamiento (2) y que está adaptada para cooperar con el miembro (11) de gancho de la puerta, teniendo la segunda porción (14) una abertura (18) de bloqueo;

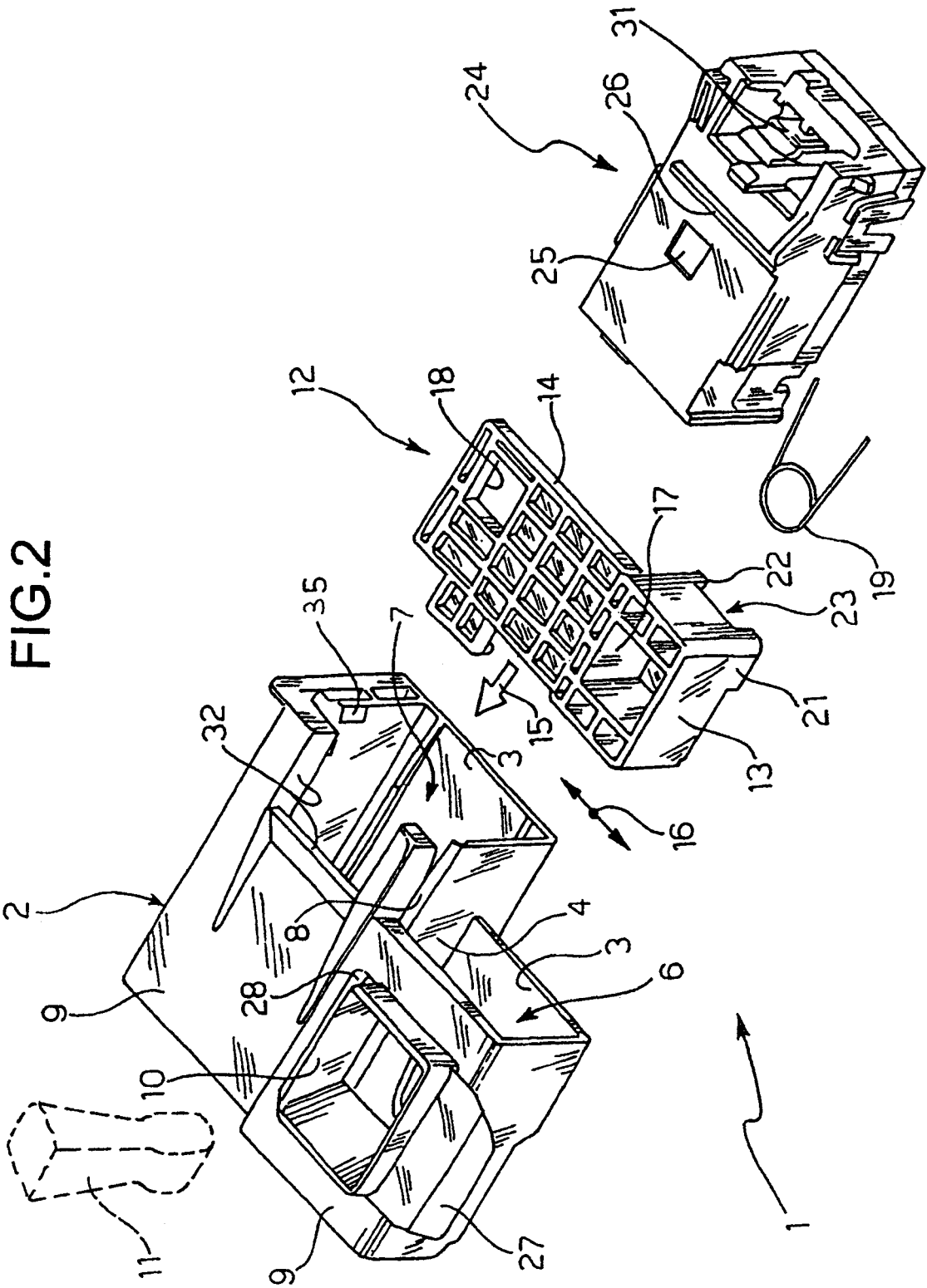
un miembro (19) elástico, montado en la primera cavidad (6) del alojamiento (2), y que tiende a mantener la corredera (12) en una posición de reposo predeterminada con respecto al alojamiento (2); y

un módulo (24) de control operado electrónicamente, montado a través de la abertura (3) principal en la segunda cavidad (7) del alojamiento (2) adyacente a la segunda porción (14) de la corredera (12), y que comprende un miembro (25) móvil de bloqueo que puede ser encajado en la abertura (18) de bloqueo de la segunda porción (14) de la corredera (12).

2. Un dispositivo de bloqueo de puerta según la reivindicación 1, en el que el miembro (19) elástico consiste en un resorte (19) de pasador posicionado en un asiento (20) realizado en la primera cavidad (6) del alojamiento (2), y que comprende al menos un brazo que se proyecta externamente al asiento (20) y que está adaptado para cooperar con la primera porción (13) de la corredera (12).

3. Un dispositivo de bloqueo de puerta según una cualquiera de las reivindicaciones anteriores, en el que el módulo (24) de control se mantiene en la segunda cavidad (7) en virtud de medios (35) de bloqueo a presión previstos en las proximidades de la abertura (3) principal del alojamiento (2) de soporte, y la corredera puede deslizar a lo largo de una formación (26) del módulo (24) de control que la retiene en el interior del alojamiento (2).

4. Un dispositivo de bloqueo de puerta según una cualquiera de las reivindicaciones anteriores, en el que, en las proximidades de la abertura (10) secundaria, el alojamiento (2) de soporte tiene formaciones (27, 28) de enclavamiento a presión adaptadas para permitirle ser asegurado en una abertura (29) de una pared o panel (30) del aparato eléctrico doméstico.



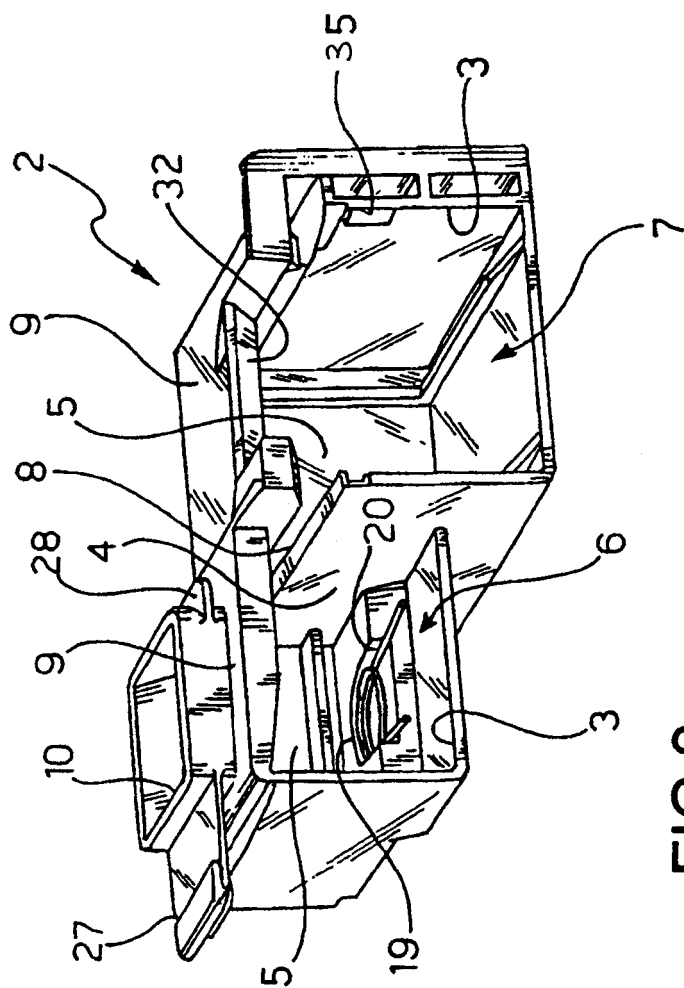


FIG. 3

FIG. 4

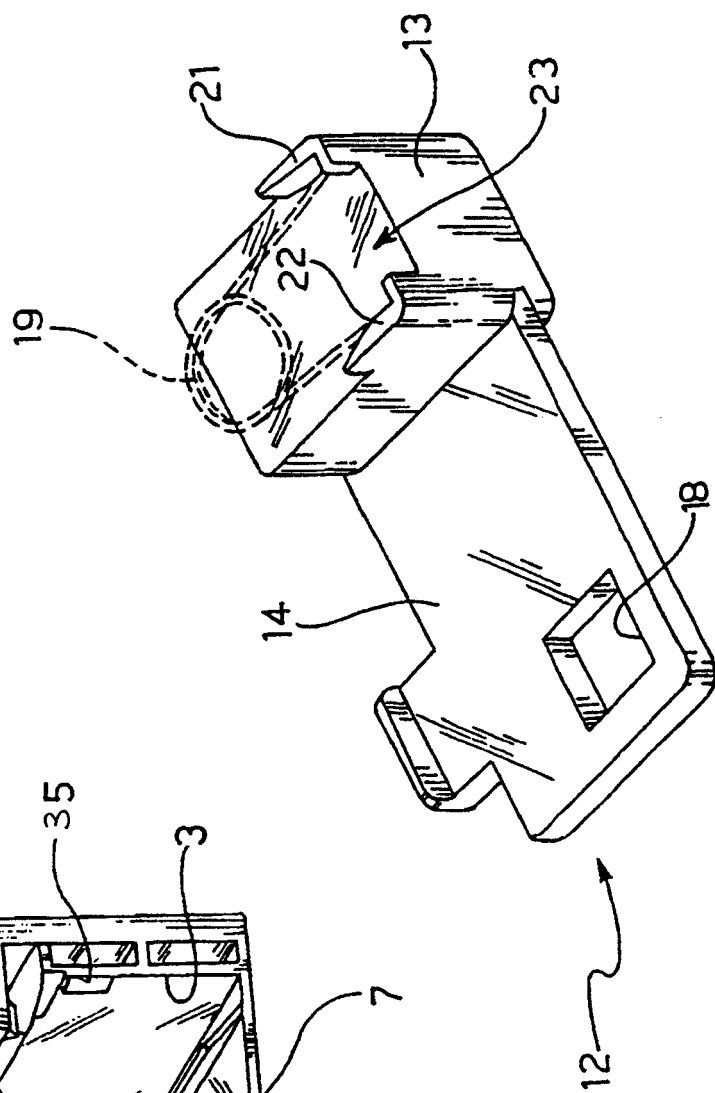


FIG.5

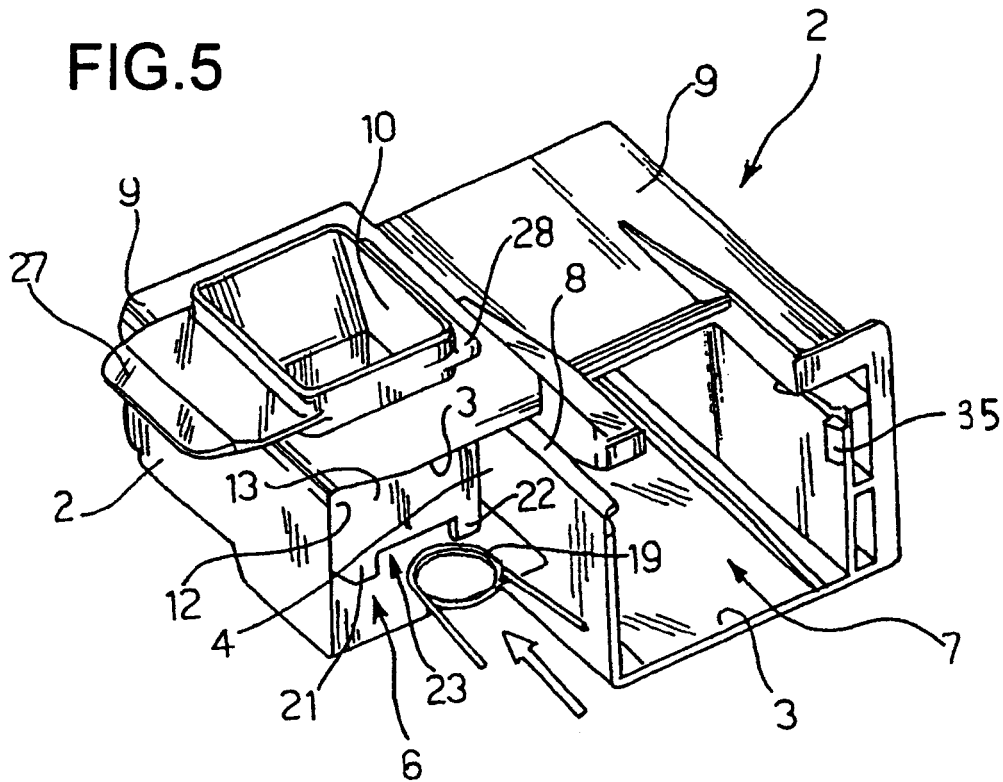


FIG.6

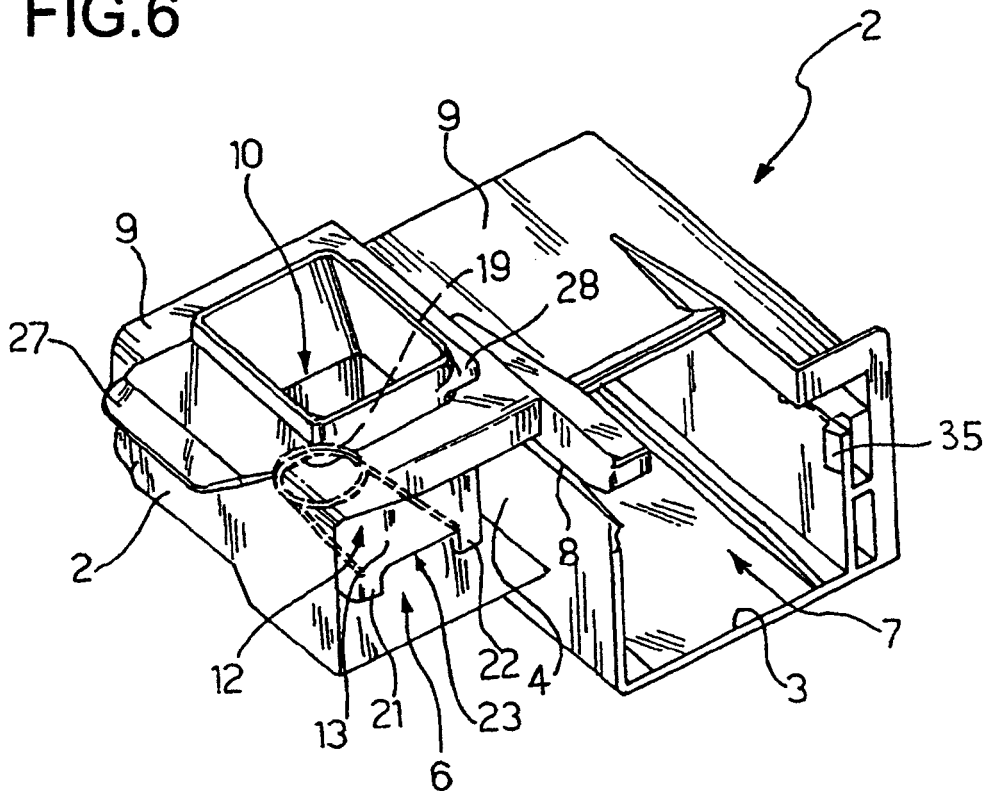
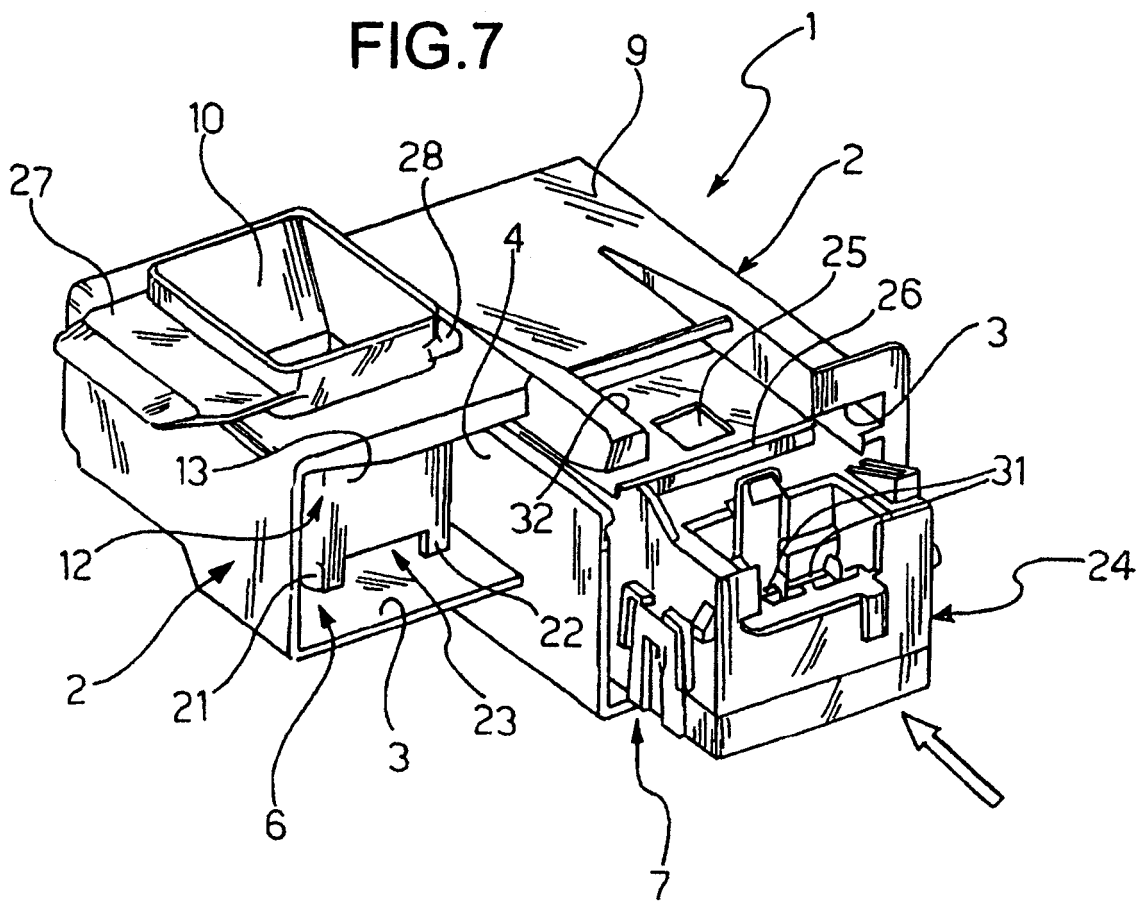


FIG.7



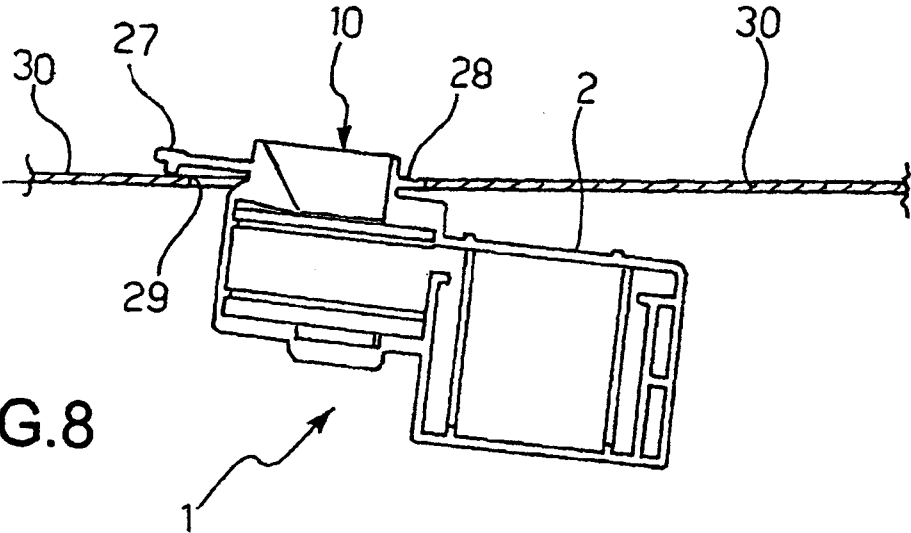


FIG. 9

