



(12) 发明专利

(10) 授权公告号 CN 102090966 B

(45) 授权公告日 2013.06.05

(21) 申请号 201110049462.9

CN 201022801 Y, 2008.02.20,

(22) 申请日 2011.02.24

US 2010/0122414 A1, 2010.05.20,

(73) 专利权人 吴爱芳

EP 1036552 A1, 2000.09.20,

地址 257300 山东省东营市广饶县广饶街道
社区卫生服务中心

审查员 马鑫

(72) 发明人 吴爱芳 徐希芳

(74) 专利代理机构 济南鲁科专利代理有限公司
37214

代理人 卢福江

(51) Int. Cl.

A61G 5/10(2006.01)

A61G 5/00(2006.01)

(56) 对比文件

CN 201431566 Y, 2010.03.31,

CN 201612771 U, 2010.10.27,

CN 2832081 Y, 2006.11.01,

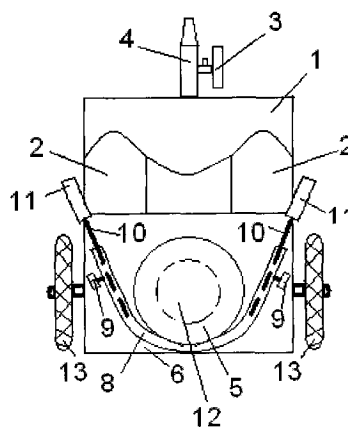
权利要求书1页 说明书2页 附图1页

(54) 发明名称

一种方便运送孕妇检查吸氧托腹装置

(57) 摘要

一种方便运送孕妇检查吸氧托腹装置,属于医疗器械装置技术领域。怀多胞胎孕妇在怀孕后期到医院妇产科做检查时由于腹部太重非常不方便。该发明的技术方案为:在座椅(5)下的小型氧气瓶插筒(12)的底端固定在底座板(6)上,安装有两个车轮(13)和万向轮(7)的底座板(6)上固定有脚踏板(2),座椅(5)的支撑腿固定在底座板(6)上,座椅(5)上的靠背管(8)的两端分别插有两个伸缩杆(10),两个抓手把(11)分别与两个伸缩杆(10)固定连接,在靠背管(8)的两侧上分别拧有两个定位螺栓(9)。它的优点是:它具备多种功能填补医院运送怀多胞胎孕妇设备的空白,该装置操作简单方便极大方便了怀多胞胎孕妇。



1. 一种方便运送孕妇检查吸氧托腹装置,其特征是:在座椅(5)下的小型氧气瓶插筒(12)的底端固定在底座板(6)上,安装有万向轮(7)和两个车轮(13)的底座板(6)上固定有脚踏板(2),座椅(5)的支撑腿固定在底座板(6)上,座椅(5)上的靠背管(8)的两端均插有一个伸缩杆(10),每个上述的伸缩杆(10)均与一个抓手把(11)固定连接,在靠背管(8)的两侧上均分别拧有一个定位螺栓(9),充气支撑托腹立柱(1)的底面固定在脚踏板(2)上,带进放气开关(3)的充气管接头(4)与充气支撑托腹立柱(1)固定连接相通。

一种方便运送孕妇检查吸氧托腹装置

技术领域

[0001] 本发明涉及医疗器械装置技术领域,更具体的讲是一种方便运送孕妇检查吸氧托腹装置。

背景技术

[0002] 怀多胞胎孕妇在怀孕后期到医院妇产科做检查时由于腹部太重非常不方便,有时不得不用两手托着隆起的腹部行走和站立,用现有担架车或轮椅运送她们由于其设计不理想存在很多不足处不方便运送她们到医院各科室进行检查且不能在这些运输工具有站立和活动的空间不便于医疗检查的顺利进行,现有运送车辆没有托起孕妇隆起腹部的装置不能真正解决孕妇的现实沉重负担,此问题一直没有很好的解决过给怀多胞胎的孕妇到医院做检查带来很大的不方便甚至痛苦。

发明内容

[0003] 为克服上述缺点,本发明的目的是发明一种方便运送孕妇检查吸氧托腹装置。它的技术方案为:在座椅下的小型氧气瓶插筒的底端固定在底座板上,安装有两个车轮和万向轮的底座板上固定有脚踏板,座椅的支撑腿固定在底座板上,座椅上的靠背管的两端分别插有两个伸缩杆,两个抓手把分别与两个伸缩杆固定连接,在靠背管的两侧上分别拧有两个定位螺栓,充气支撑托腹立柱的底面固定在脚踏板上,带进放气开关的充气管接头与充气支撑托腹立柱固定连接相通。该发明的优点是:该方便运送孕妇检查吸氧托腹装置具有新颖性、创造性和实用性,当怀多胞胎孕妇在怀孕后期到医院妇产科做检查时,让其坐在座椅上,背部靠在靠背管上,医务人员或陪护人员通过两个车轮和万向轮推着孕妇到医院各科室检查;由于孕妇负担重需氧量大,可用插在小型氧气瓶插筒内的小型氧气瓶让其方便的进行吸氧;在需要站立时让其两个脚分别踩在脚踏板上,医务人员把充气管与充气管接头插接相通后通过控制进放气开关给充气支撑托腹立柱充气,当充气支撑托腹立柱的上曲面托住孕妇腹部后关闭进放气开关,把两个伸缩杆分别从靠背管的两端调整抽出并用两个定位螺栓拧紧固定,孕妇两手分别抓住左右抓手把感到非常安全可靠,由于用充气支撑托腹立柱托住孕妇腹部大大减轻怀多胞胎孕妇到医院检查时两手托腹的沉重负担并可非常方便的运送病人避免了其两手托腹在医院内做检查走来走去,它具备多种功能填补医院运送怀多胞胎孕妇设备的空白,该装置操作简单方便极大方便了怀多胞胎孕妇。

附图说明

[0004] 图1主视图,图2仰视图。附图中:1、充气支撑托腹立柱,2、脚踏板,3、进放气开关,4、充气管接头,5、座椅,6、底座板,7、万向轮,8、靠背管,9、定位螺栓,10、伸缩杆,11、抓手把,12、小型氧气瓶插筒,13、车轮。

具体实施方式

[0005] 在座椅 5 下的小型氧气瓶插筒 12 的底端固定在底座板 6 上, 安装有两个车轮 13 和万向轮 7 的底座板 6 上固定有脚踏板 2, 座椅 5 的支撑腿固定在底座板 6 上, 座椅 5 上的靠背管 8 的两端分别插有两个伸缩杆 10, 两个抓手把 11 分别与两个伸缩杆 10 固定连接, 在靠背管 8 的两侧上分别拧有两个定位螺栓 9, 充气支撑托腹立柱 1 的底面固定在脚踏板 2 上, 带进放气开关 3 的充气管接头 4 与充气支撑托腹立柱 1 固定连接相通。当怀多胞胎孕妇在怀孕后期到医院妇产科做检查时, 让其坐在座椅 5 上, 背部靠在靠背管 8 上, 医务人员或陪护人员通过两个车轮 13 和万向轮 7 推着孕妇到医院各科室检查; 由于孕妇负担重需氧量大, 可用插在小型氧气瓶插筒 12 内的小型氧气瓶让其方便地进行吸氧; 在需要站立时让其两个脚分别踩在脚踏板 2 上, 医务人员把充气管与充气管接头 4 插接相通后通过控制进放气开关 3 给充气支撑托腹立柱 1 充气, 当充气支撑托腹立柱 1 的上曲面托住孕妇腹部后关闭进放气开关 3, 把两个伸缩杆 10 分别从靠背管 8 的两端调整抽出并用两个定位螺栓 9 拧紧固定, 孕妇两手分别抓住左右抓手把 11 感到非常安全可靠, 由于用充气支撑托腹立柱 1 托住孕妇腹部大大减轻怀多胞胎孕妇到医院检查时两手托腹的沉重负担并可非常方便的运送病人避免了其两手托腹在医院内做检查走来走去, 它具备多种功能填补医院运送怀多胞胎孕妇设备的空白, 该装置操作简单方便极大方便了怀多胞胎孕妇。

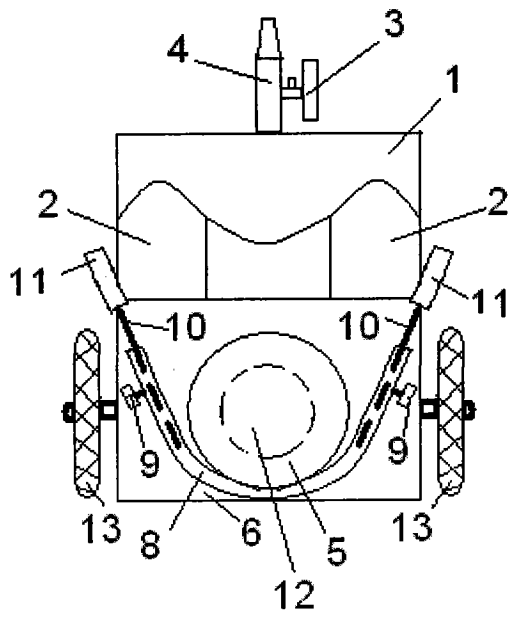


图 1

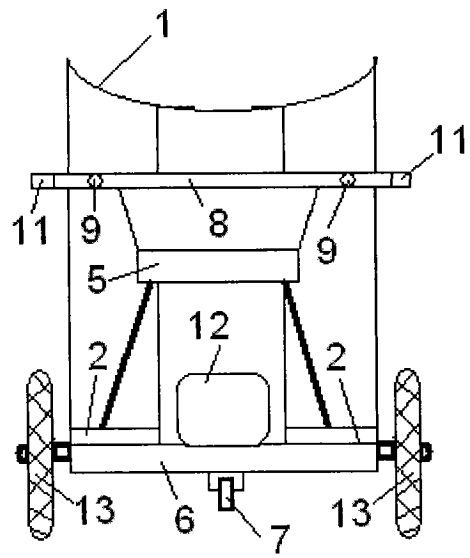


图 2