

[19] 中华人民共和国国家知识产权局

[51] Int. Cl.

A47B 41/00 (2006.01)

A47B 13/00 (2006.01)

A47B 88/00 (2006.01)



[12] 实用新型专利说明书

专利号 ZL 200920155228.2

[45] 授权公告日 2010年3月24日

[11] 授权公告号 CN 201426509Y

[22] 申请日 2009.5.20

[21] 申请号 200920155228.2

[73] 专利权人 翟健颖

地址 266000 山东省胶州市新城市花园 28 号楼 1 单元 1103 室

[72] 发明人 翟健颖

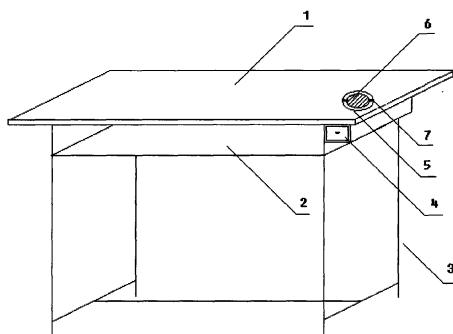
权利要求书 1 页 说明书 2 页 附图 1 页

[54] 实用新型名称

方便课桌

[57] 摘要

本实用新型涉及一种带有垃圾储存结构的方便课桌，主要由桌面 1、桌洞 2 和桌腿 3 组成，在桌面 1 的下方、桌洞 2 的右外侧设置一个抽屉 4，在抽屉 4 的上方的桌面 1 上开有一个圆形垃圾投放口 5，垃圾投放口设有一个与桌面 1 平行的圆形片状盖子 6，盖子 6 通过一个转轴 7 镶嵌在桌面上的垃圾投放口 5 中，转轴 7 通过盖子 6 的重心并使盖子 6 的左右两部分沿转轴 7 左右对称。本方便课桌设有存放垃圾的抽屉，使垃圾的存放隐蔽而且与课桌其它部分独立，垃圾投放口设在桌面上，使投放垃圾及清理垃圾非常方便，避免了垃圾袋的到处悬挂，因此能使教室整洁美观。



1、一种方便课桌，包括桌面（1）、桌洞（2）和桌腿（3），其特征在于：在桌面（1）的下方、桌洞（2）的旁侧设置一个抽屉（4），在抽屉（4）的上方的桌面（1）上开有一个垃圾投放口（5），垃圾投放口（5）设有一个与桌面（1）平行的片状盖子（6），盖子（6）通过一个转轴（7）镶嵌在桌面（1）上的垃圾投放口（5）中，转轴（7）通过盖子（6）的重心并使盖子（6）的左右两部分沿转轴（7）左右对称。

2、根据权利要求1所述的一种方便课桌，其特征在于：所述抽屉（4）设在桌洞（2）的右外侧。

3、根据权利要求1所述的一种方便课桌，其特征在于：所述垃圾投放口（5）及其盖子（6）为圆形。

方便课桌

技术领域:

本实用新型涉及一种桌子，尤其是一种学生课桌。

背景技术:

学生课桌结构非常简单，只有桌面、桌洞和桌腿等结构，而无其它附属结构。学生在教室学习期间要产生各种垃圾，通常每个学生要在课桌的一侧悬挂一个塑料袋用于盛放各种垃圾，但是教室内的课桌挂有花花绿绿的垃圾袋，整个教室看起来不整洁不美观。

实用新型内容:

本实用新型要解决的技术问题是：提供一种带有垃圾储存结构的方便课桌。

为解决上述技术问题，本实用新型采用的技术方案是：

方便课桌包括桌面、桌洞和桌腿，在桌面的下方、桌洞的旁侧设置一个抽屉，在抽屉的上方的桌面上开有一个垃圾投放口，垃圾投放口设有一个与桌面平行的片状盖子，盖子通过一个转轴镶嵌在桌面上的垃圾投放口中，转轴通过盖子的重心并使盖子的左右两部分沿转轴左右对称。

所述抽屉设在桌洞的右外侧。

所述垃圾投放口及其盖子为圆形。

采用上述方案后，本实用新型的有益效果是：课桌设有存放垃圾的抽屉，使垃圾的存放隐蔽而且与课桌其它部分独立，垃圾投放口设在桌面上，使投放垃圾及清理垃圾非常方便，避免了垃圾袋的到处悬挂，因此能使教室整洁美观。

附图说明:

下面结合附图和具体实施方式对本实用新型做进一步详细说明。

附图是本方便课桌一个具体实施例的结构示意图。

具体实施方式:

如附图所示，本方便课桌包括桌面1、桌洞2和桌腿3，在桌面1的下方、桌洞2的右外侧设置一个抽屉4，在抽屉4的上方的桌面1上开有一个圆形垃圾投放口5，垃圾投放口设有一个与桌面1平行的圆形片状盖子6，盖子6通过一个转轴7镶嵌在桌面上的垃圾投放口5中，转轴7通过盖子6的重心并使盖子6的左右两部分沿转轴7左右对称。

在学习中产生的垃圾可以直接往垃圾投放口 5 中投放，盖子 6 在外力作用下沿转轴 7 转动，垃圾就进入抽屉中，然后盖子 6 就会自动合上，只需每天定时拉开抽屉清理垃圾就行了。

