



(12) 发明专利

(10) 授权公告号 CN 104813811 B

(45) 授权公告日 2016.07.06

(21) 申请号 201510173934.X

审查员 何婷婷

(22) 申请日 2015.04.14

(73) 专利权人 中国农业大学

地址 100193 北京市海淀区圆明园西路2号

(72) 发明人 韩鲁佳 姚媛 李海涛 刘平义

魏文军 张绍英

(74) 专利代理机构 北京卫平智业专利代理事务

所(普通合伙) 11392

代理人 董琪

(51) Int. Cl.

A01D 89/00(2006.01)

B30B 11/18(2006.01)

B30B 15/30(2006.01)

A01F 29/00(2006.01)

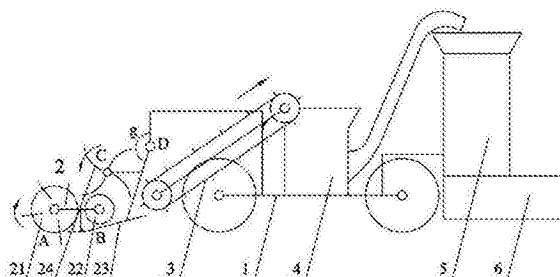
权利要求书2页 说明书5页 附图3页

(54) 发明名称

一种秸秆收集压块车

(57) 摘要

本发明涉及农业机械秸秆收集压捆技术领域,公开了一种秸秆收集压块车,包括:底盘、收集装置、输送带、铡草机、多级辊压秸秆成型装置、集料斗组成,在车辆作业过程中收集装置将地面上的秸秆捡拾到收集台上,拨料轮将汇集于收集台秸秆送到输送带上,输送带将秸秆输送到铡草机内,铡草机将秸秆切碎成一定长度后传输到多级辊压秸秆成型装置内,多级辊压秸秆成型装置内的秸秆被连续多级辊压成高密度秸秆条,最后由切断刀切断,形成的高密度秸秆块从出料口掉落到集料斗,实现连续收集、输送、多级辊压,在高压下完成秸秆高密度、无捆绳成型的自走式联合作业设备,成型的高密度秸秆立方体可用于农用建筑材料或燃料。



1. 一种秸秆收集压块车,其特征在于,包括:底盘、收集装置、输送带、铡草机、多级辊压秸秆成型装置、集料斗,自走、轮式底盘上前端对称设置有收集装置,收集装置与底盘的车架在车辆纵向铅垂面内D点转动联接、转动轴线DD,收集装置的姿态由夹角 $g$ 控制并锁定,底盘中部由前向后依次设置有输送带、铡草机、多级辊压秸秆成型装置,并分别与底盘的车架固连,位于多级辊压秸秆成型装置下方的集料斗固连于底盘的车架后端,纵向布置于底盘上的输送带一端接收来源于收集装置内秸秆、另一端将所输送物料输出到铡草机的进料口内,切碎成一定长度的秸秆由铡草机的出料口直接传输到多级辊压秸秆成型装置内,布置于多级辊压秸秆成型装置下方的集料斗收集已经辊压成型的秸秆块;

所述的收集装置包括:捡拾器、螺旋输送机、收集台、拨料轮,捡拾器与收集台在车辆纵向铅垂面内A点转动联接、转动轴线AA,捡拾器连续转动将地面上的秸秆捡拾到收集台内,两组旋向相反、转向相同的螺旋输送机与收集台在车辆纵向铅垂面内B点转动联接、转动轴线BB,两组螺旋输送机连续转动将收集台内的秸秆汇集于收集台中部,拨料轮与收集台在车辆纵向铅垂面内C点转动联接、转动轴线CC,拨料轮连续转动将汇集于收集台中部秸秆推送到输送带的输入端;

所述的多级辊压秸秆成型装置包括:喂入辊、起筋辊、成型辊、保压辊、切断刀、进料口、出料口、机体,切断刀设置在出料口处、位于机体上,由切断刀相对机体往复移动实现高密度秸秆条的切断成块,沿着物料流动方向、两个一组关于出料口处压缩秸秆条厚度的中间平面T-T对称依次设置有喂入辊、起筋辊、成型辊三级压缩辊,相邻各级压缩辊之间两个一组对称设置有保压辊;

其中,所述的多级辊压秸秆成型装置中,喂入辊辊身带有交错排布的钉齿,起筋辊辊身带有环形凸起筋,凸起筋沿起筋辊轴线等距排列,成型辊、保压辊均为光辊,喂入辊、起筋辊、成型辊三级压缩辊均为主动辊,保压辊为从动辊,所有各辊轴线平行、以同一表面圆周线速度 $v$ 在机体上同向转动;

其中,所述的多级辊压秸秆成型装置工作过程中,预切碎成一定长度的秸秆由进料口进入,由喂入辊实施强制喂入并完成预压缩,起筋辊进行高压压缩及起筋部分的超高压压缩,最后由成型辊将秸秆条压缩成型,各级保压辊延长了压缩时间、抑制秸秆回弹,在达到预设长度后由切断刀完成高密度秸秆条的切断,实现秸秆连续辊压、高密度成型高压压缩作业;

所述的秸秆收集压块车作业过程中,随着车辆的前进,捡拾器连续转动将地面上的秸秆捡拾到收集台上,两组螺旋输送机连续转动将收集台内秸秆汇集于收集台中部,拨料轮连续转动将汇集于收集台中部秸秆送到输送带上,秸秆被匀速输送到铡草机的进料口内,铡草机将秸秆切碎成一定长度后经由铡草机的出料口直接传输到多级辊压秸秆成型装置的进料口内,落入多级辊压秸秆成型装置内的秸秆被连续多级辊压成高密度秸秆条,达到预设长度后由切断刀切断,形成的高密度秸秆块从出料口掉落到集料斗,实现连续收集、输送、多级辊压成型的联合作业。

2. 根据权利要求1所述的秸秆收集压块车,其特征在于,成型的秸秆条的宽度是由辊长确定,成型的秸秆条的厚度是由成型辊对辊间距确定,工作过程中可以适量调整,成型的秸秆块的长度是由长度计数器设定,工作过程中可以根据需要改变,形成定宽度、厚度可调、长度任意设定的高密度秸秆立方体,通过浮动夹角 $g$ 实现收集装置对地面仿形,提升收集装

置后车辆由秸秆压块作业方式变为转场运输状态。

## 一种秸秆收集压块车

### 技术领域

[0001] 本发明涉及一种秸秆收集压块车,属于农业机械秸秆收集压捆技术领域。特别涉及一种连续收集、输送、多级辊压成型的自走式秸秆收集压块车。

### 背景技术

[0002] 据统计,世界上年产农作物秸秆29亿多吨,而我国每年的秸秆量为7亿吨左右,除一部分秸秆用于能源化、饲料化、肥料化外,仍有1/3秸秆尚未得到利用。这些未被利用的秸秆部分采用焚烧处理,大量的秸秆资源被浪费。我国生物质秸秆资源分布分散和结构疏松等特点,在运输、储存和生产加工过程中存在运输体积大、储存密度低及贮藏费用高等问题,大大限制了秸秆大规模资源化利用的经济性和可操作性。

[0003] 秸秆等资源的收集利用主要有压缩打捆和压缩成型两种方式。压缩打捆方法秸秆收集过程中普遍存在成捆密度低、捆扎成本高、捆扎稳定性差、收集设备复杂等共性问题,研究、开发高密度、高稳定性无捆绳的压缩成型技术及压缩系统成为目前研究重点;压缩成型方法是直接将切碎后的秸秆压缩成块状或颗粒状,压缩成型设备在国内外种类有很多,国内外研制的秸秆颗粒机或者秸秆压块机等压缩成型设备主要有螺旋压缩成型机、活塞压缩成型机和模压成型机等,其大多成型能耗及单位产品成本过大,适用于固定作业,专利CN102205662BZL实现了秸秆高密度、无捆绳压缩成型,但是不能实现连续生产,规模较小系统效率偏低,并且设备配套性能较差,推广困难。

[0004] 鉴于钢铁轧制成型原理,按轧制时轧件与轧辊的相对运动关系不同可分为纵轧、横轧和斜轧;为了得到高密度、高稳定性无捆绳的压缩秸秆,采用纵向多级辊压的方式使秸秆实现高密度无捆绳压缩成型技术具备开发和应用价值。

### 发明内容

[0005] 本发明的目的是,提供一种秸秆收集压块车,实现连续收集、输送、多级辊压,在高压下完成秸秆高密度、无捆绳成型的联合作业设备。

[0006] 为了达到本发明的目的所采取的技术方案如下:

[0007] 秸秆收集压块车包括:底盘1、收集装置2、输送带3、铡草机4、多级辊压秸秆成型装置5、集料斗6组成;自走、轮式底盘1上前端对称设置有收集装置2,收集装置2与底盘1的车架在车辆纵向铅垂面内D点转动联接、转动轴线DD,收集装置2的姿态由夹角 $g$ 控制并锁定,底盘1中部由前向后依次设置有输送带3、铡草机4、多级辊压秸秆成型装置5,并分别与底盘1的车架固连,位于多级辊压秸秆成型装置5下方的集料斗6固连于底盘1的车架后端;纵向布置于底盘1上的输送带3一端接收来源于收集装置2内秸秆、另一端将所输送物料输出到铡草机4的进料口内,切碎成一定长度的秸秆由铡草机4的出料口直接传输到多级辊压秸秆成型装置5内,布置于多级辊压秸秆成型装置5下方的集料斗6收集已经辊压成型的秸秆块。

[0008] 进一步地,所述的收集装置2包括:捡拾器21、螺旋输送机22、收集台23、拨料轮24组成;捡拾器21与收集台23在车辆纵向铅垂面内A点转动联接、转动轴线AA,捡拾器21连续

转动将地面上的秸秆捡拾到收集台23内,两组旋向相反、转向相同的螺旋输送机22与收集台23在车辆纵向铅垂面内B点转动联接、转动轴线BB,两组螺旋输送机22连续转动将收集台23内的秸秆汇集于收集台23中部,拨料轮24与收集台23在车辆纵向铅垂面内C点转动联接、转动轴线CC,拨料轮24连续转动将汇集于收集台23中部秸秆推送到输送带3的输入端,收集装置2通过收集台23与底盘1的车架转动联接且由夹角 $g$ 控制并锁定。

[0009] 进一步地,所述的多级辊压秸秆成型装置5包括:喂入辊51、起筋辊52、成型辊53、保压辊54、切断刀55、进料口56、出料口57、机体58组成;切断刀55设置在出料口57处、位于机体58上,由切断刀55相对机体58往复移动实现高密度秸秆条的切断成块;T-T为出料口57处压缩秸秆条厚度的中间平面,沿着物料流动方向、两个一组关于T-T平面对称依次设置有喂入辊51、起筋辊52、成型辊53三级压缩辊,相邻各级压缩辊之间两个一组对称设置有保压辊54;其中,喂入辊51辊身带有交错排布的钉齿,起筋辊52辊身带有环形凸起筋,凸起筋沿起筋辊52轴线等距排列,成型辊53、保压辊54均为光辊;

[0010] 其中,所述的多级辊压秸秆成型装置5中,喂入辊51、起筋辊52、成型辊53三级压缩辊均为主动辊,保压辊54为从动辊,所有各辊轴线平行、以同一表面圆周线速度 $v$ 在机体58上同向转动; $d_1$ 、 $r_1$ 、 $\omega_1$ 分别为喂入辊51的中心距、半径、角速度, $d_2$ 、 $r_2$ 、 $\omega_2$ 分别为起筋辊52的中心距、半径、角速度, $d_3$ 、 $r_3$ 、 $\omega_3$ 分别为成型辊53的中心距、半径、角速度;所有各辊的半径、角速度和对称安装中心距应满足下列设计条件:各辊的表面圆周线速度 $v=r_1*\omega_1=r_2*\omega_2=r_3*\omega_3$ ,喂入辊51对辊间距 $h_1=d_1-2*r_1$ 、起筋辊52对辊间距 $h_2=d_2-2*r_2$ 、成型辊53对辊间距 $h_3=d_3-2*r_3$ ,各组压缩辊间料厚 $h_1>h_2>h_3$ ,各保压辊54对辊间距等于前一级压缩辊对辊间距,设定秸秆喂入厚度为 $h_0$ 时,各级压缩比分别为:一级压缩比 $h_0/h_1$ ,二级压缩比 $h_1/h_2$ ,三级压缩比 $h_2/h_3$ ,实现整机压缩比 $h_0/h_3$ ;

[0011] 其中,所述的多级辊压秸秆成型装置工作过程中,预切碎成一定长度的秸秆由进料口56进入,由喂入辊51实施强制喂入并完成预压缩,起筋辊52进行高压压缩及起筋部分的超高压压缩,在压缩秸秆表面形成连续纵向压痕,最后由成型辊53将秸秆条压缩成型,各级保压辊54延长了压缩时间、抑制秸秆回弹,在达到预设长度后由切断刀55完成压缩秸秆条的切断,实现秸秆连续辊压、高密度成型高压压缩作业。

[0012] 上述的秸秆收集压块车作业过程中,随着车辆的前进,捡拾器连续转动将地面上的秸秆捡拾到收集台上,两组螺旋输送机连续转动将收集台内秸秆汇集于收集台中部,拨料轮连续转动将汇集于收集台中部秸秆送到输送带上,秸秆被匀速输送到铡草机的进料口内,铡草机将秸秆切碎成一定长度后经由铡草机的出料口直接传输到多级辊压秸秆成型装置的进料口内,落入多级辊压秸秆成型装置内的秸秆被连续多级辊压成高密度秸秆条,达到预设长度后由切断刀切断,形成的高密度秸秆块从出料口掉落到集料斗,实现连续收集、输送、多级辊压成型的联合作业。

[0013] 上述的秸秆收集压块车中,成型秸秆条的宽度是由辊长确定,是车辆设计性能参数;成型秸秆条的厚度是由成型辊对辊间距确定,工作过程中可以适量调整;成型秸秆块的长度是由长度计数器设定,工作过程中可以根据需要改变,当达到预设长度后、切断刀快速往复运动一次完成切断和复位,形成定宽度、厚度可调、长度任意设定的高密度秸秆立方体;通过浮动姿态角 $g$ 实现收集装置对地面仿形,提升收集装置后车辆由秸秆压块作业方式变为转场运输状态。

[0014] 本发明的有益效果在于,所提出的一种秸秆收集压块车,实现连续收集、输送、多级辊压,在高压下完成秸秆高密度、无捆绳成型的自走式联合作业设备,成型的高密度秸秆立方体可用于农用建筑材料或燃料。

### 附图说明

[0015] 图1为秸秆收集压块车主视原理图;

[0016] 图2为秸秆收集压块车俯视原理图;

[0017] 图3为多级辊压秸秆成型装置主视原理图;

[0018] 图4为多级辊压秸秆成型装置侧视原理图;

[0019] 图5为多级辊压秸秆成型装置各级压缩辊剖视图;

[0020] 图6为秸秆收集压块车运输状态主视原理图;

[0021] 图中,1:底盘;2:收集装置;21:捡拾器;22:螺旋输送机;23:收集台;24:拨料轮;3:输送带;4:铡草机;5:多级辊压秸秆成型装置;51:喂入辊;52:起筋辊;53:成型辊;54:保压辊;55:切断刀;56:进料口;57:出料口;58:机体;6:集料斗。

### 具体实施方式

[0022] 下面结合附图和实施例,对本发明的具体实施方式作进一步详细描述。

[0023] 图1所示的秸秆收集压块车主视原理图,秸秆收集压块车包括:底盘1、收集装置2、输送带3、铡草机4、多级辊压秸秆成型装置5、集料斗6组成;自走、轮式底盘1上前端对称设置有收集装置2,收集装置2与底盘1的车架在车辆纵向铅垂面内D点转动联接、转动轴线DD(如图2所示),收集装置2的姿态由夹角 $g$ 控制并锁定,底盘1中部由前向后依次设置有输送带3、铡草机4、多级辊压秸秆成型装置5,并分别与底盘1的车架固连,位于多级辊压秸秆成型装置5下方的集料斗6固连于底盘1的车架后端;纵向布置于底盘1上的输送带3一端接收来源于收集装置2内秸秆、另一端将所输送物料输出到铡草机4的进料口内,切碎成一定长度的秸秆由铡草机4的出料口直接传输到多级辊压秸秆成型装置5内,布置于多级辊压秸秆成型装置5下方的集料斗6收集已经辊压成型的秸秆块,收集装置2、输送带3、铡草机4及多级辊压秸秆成型装置5的驱动力矩来源于底盘1的发动机动力。

[0024] 图2所示的秸秆收集压块车俯视原理图,收集装置2包括:捡拾器21、螺旋输送机22、收集台23、拨料轮24组成;弹齿捡拾器21与收集台23在车辆纵向铅垂面内A点转动联接、转动轴线AA,弹齿捡拾器21连续转动将地面上的秸秆捡拾到收集台23内,两组旋向相反、转向相同的螺旋输送机22与收集台23在车辆纵向铅垂面内B点转动联接、转动轴线BB,两组螺旋输送机22连续转动将收集台23内的秸秆汇集于收集台23中部,拨料轮24与收集台23在车辆纵向铅垂面内C点转动联接、转动轴线CC,拨料轮24连续转动将汇集于收集台23中部秸秆推送到输送带3的输入端,收集装置2通过收集台23与底盘1的车架转动联接且由夹角 $g$ 控制并锁定。

[0025] 图3所示的多级辊压秸秆成型装置主视原理图,多级辊压秸秆成型装置5包括:喂入辊51、起筋辊52、成型辊53、保压辊54、切断刀55、进料口56、出料口57、机体58组成;切断刀55设置在出料口57处、位于机体58上,由切断刀55相对机体58往复移动实现高密度秸秆条的切断成块;T-T为出料口57处压缩秸秆条厚度的中间平面,沿着物料流动方向、两个一

组关于T-T平面对称依次设置有喂入辊51、起筋辊52、成型辊53三级压缩辊,相邻各级压缩辊之间两个一组对称设置有保压辊54;其中,喂入辊51辊身带有交错排布的钉齿,起筋辊52辊身带有环形凸起筋,凸起筋沿起筋辊52轴线等距排列,成型辊53、保压辊54均为光辊(如图4所示);

[0026] 图5所示的多级辊压秸秆成型装置各级压缩辊剖视图,喂入辊51、起筋辊52、成型辊53三级压缩辊均为主动辊,保压辊54为从动辊,所有各辊轴线平行、以同一表面圆周线速度 $v$ 在机体58上同向转动; $d_1$ 、 $r_1$ 、 $\omega_1$ 分别为喂入辊51的中心距、半径、角速度, $d_2$ 、 $r_2$ 、 $\omega_2$ 分别为起筋辊52的中心距、半径、角速度, $d_3$ 、 $r_3$ 、 $\omega_3$ 分别为成型辊53的中心距、半径、角速度;所有各辊的半径、角速度和对称安装中心距应满足下列设计条件:各辊的表面圆周线速度 $v=r_1*\omega_1=r_2*\omega_2=r_3*\omega_3$ ,喂入辊51对辊间距 $h_1=d_1-2*r_1$ 、起筋辊52对辊间距 $h_2=d_2-2*r_2$ 、成型辊53对辊间距 $h_3=d_3-2*r_3$ ,各组压缩辊间料厚 $h_1>h_2>h_3$ ,各保压辊54对辊间距等于前一级压缩辊对辊间距,设定秸秆喂入厚度为 $h_0$ 时,各级压缩比分别为:一级压缩比 $h_0/h_1$ ,二级压缩比 $h_1/h_2$ ,三级压缩比 $h_2/h_3$ ,实现整机压缩比 $h_0/h_3$ ;对于当年产的玉米秸秆、含水率8%~20%所有各辊的半径、角速度和对称安装中心距应满足下列设计条件:各辊的表面圆周线速度 $v=0.1\sim 0.5\text{m/s}$ ,设定秸秆喂入厚度为 $h_0=1100\text{mm}$ ,喂入辊1对辊间距 $h_1=d_1-2*r_1=450\text{mm}$ 、起筋辊2对辊间距 $h_2=d_2-2*r_2=200\text{mm}$ 、成型辊3对辊间距 $h_3=d_3-2*r_3=110\text{mm}$ ,各级压缩比分别为:一级压缩比 $h_0/h_1=22/9$ ,二级压缩比 $h_1/h_2=9/4$ ,三级压缩比 $h_2/h_3=20/11$ ,实现整机压缩比 $h_0/h_3=10$ 。

[0027] 结合图3、图4、图5所示的多级辊压秸秆成型装置工作过程中,对于当年产的玉米秸秆、含水率8%~20%,采用九龙机械生成的JL-2型小型铡草机预切碎成长度为30~80mm的秸秆由进料口56进入,由喂入辊51实施强制喂入并完成预压缩,喂入辊51带有齿钉,防止秸秆的打滑,此时较低的压力传递至秸秆颗粒中,使原先松散堆积的固体颗粒排列结构开始改变,秸秆内部空隙率减少,秸秆经喂入辊51辊压后体积迅速减小,起筋辊52进行高压压缩及起筋部分的超高压压缩,在压缩秸秆表面形成连续纵向压痕,在压缩秸秆表面形成纵横交错压痕,此时颗粒间更加紧密地接触而互相啮合,一部分残余应力贮存于成型块内部,使秸秆间结合更牢固,最后由成型辊53将秸秆条压缩成型,各级保压辊54延长了压缩时间、抑制秸秆回弹,在达到预设长度后由切断刀55完成压缩秸秆条的切断,实现秸秆连续辊压、高密度成型高压压缩作业。当设计辊长为300~500mm、成型厚度为70~120mm时,生产的高密度秸秆块可用于农用建筑材料或燃料。

[0028] 结合图1、图2、图3、图4、图5所示的秸秆收集压块车作业过程中,随着车辆的前进,弹齿捡拾器连续转动将地面上的秸秆捡拾到收集台上,两组螺旋输送机连续转动将收集台内秸秆汇集于收集台中部,拨料轮连续转动将汇集于收集台中部秸秆送到输送带上,秸秆被匀速输送到铡草机的进料口内,铡草机将秸秆切碎成一定长度后经由铡草机的出料口直接传输到多级辊压秸秆成型装置的进料口内,落入多级辊压秸秆成型装置内的秸秆被连续多级辊压成高密度秸秆条,达到预设长度后由切断刀切断,形成的高密度秸秆块从出料口掉落到集料斗,实现连续收集、输送、多级辊压成型的联合作业。

[0029] 秸秆收集压块车在作业过程中,成型秸秆条的宽度是由辊长确定,是车辆设计性能参数;成型秸秆条的厚度是由成型辊对辊间距确定,工作过程中可以适量调整;成型秸秆块的长度是由长度计数器设定,长度计数器可以采用接触式机械齿轮型转动齿数计数触发

器或非接触式电磁脉冲信号计数触发器,工作过程中可以根据需要改变成型秸秆的长度,当达到预设长度后、切断刀快速往复运动一次完成切断和复位,形成定宽度、厚度可调、长度任意设定的高密度秸秆立方体;通过浮动姿态角 $g$ 实现收集装置对地面仿形,由液压油缸提升收集装置后车辆由秸秆压块作业方式变为转场运输状态(如图6所示)。



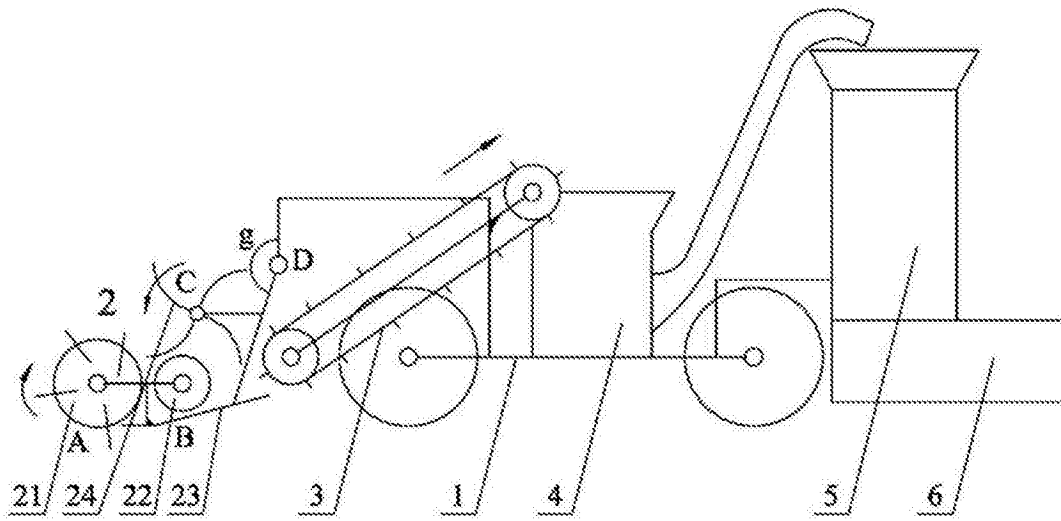


图1

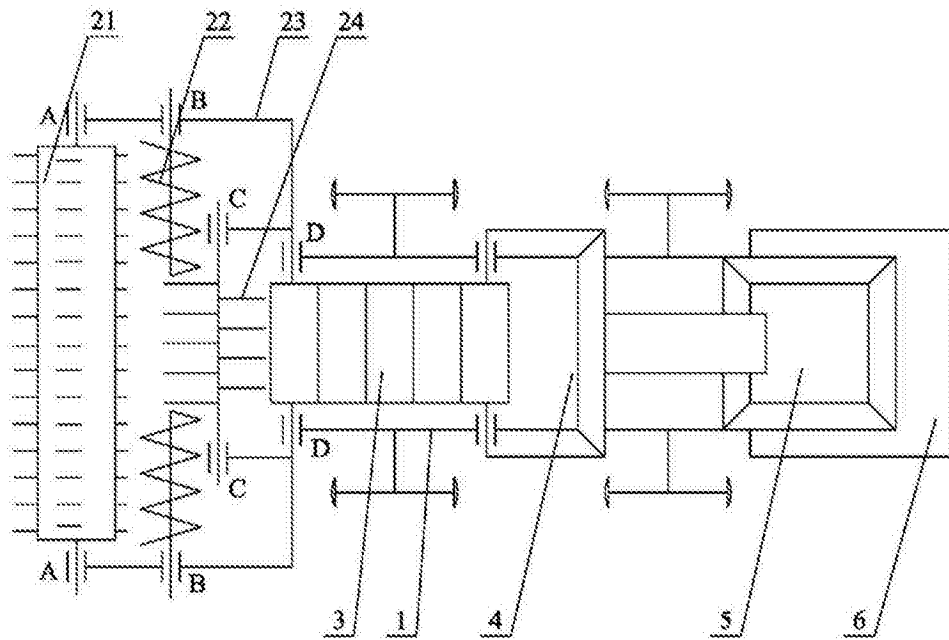


图2

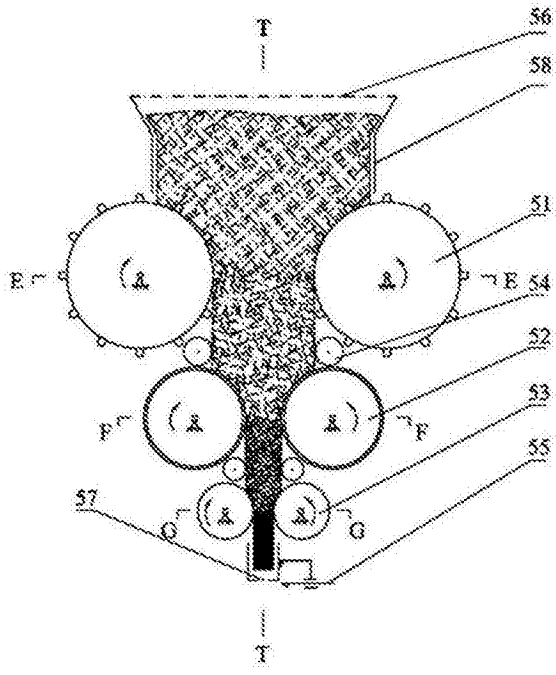


图3

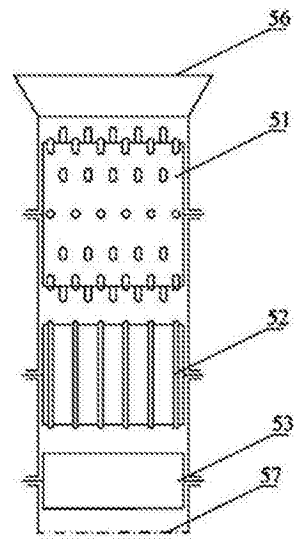


图4

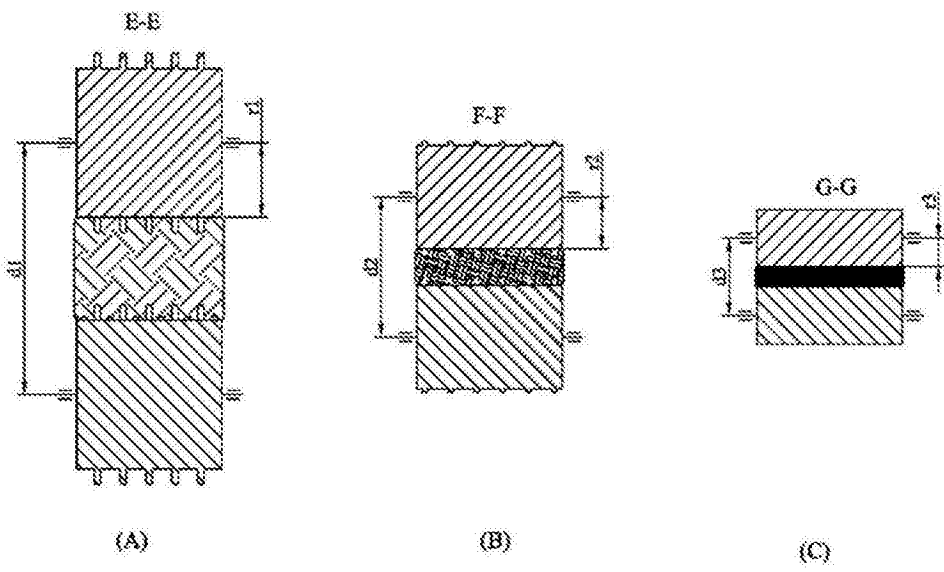


图5

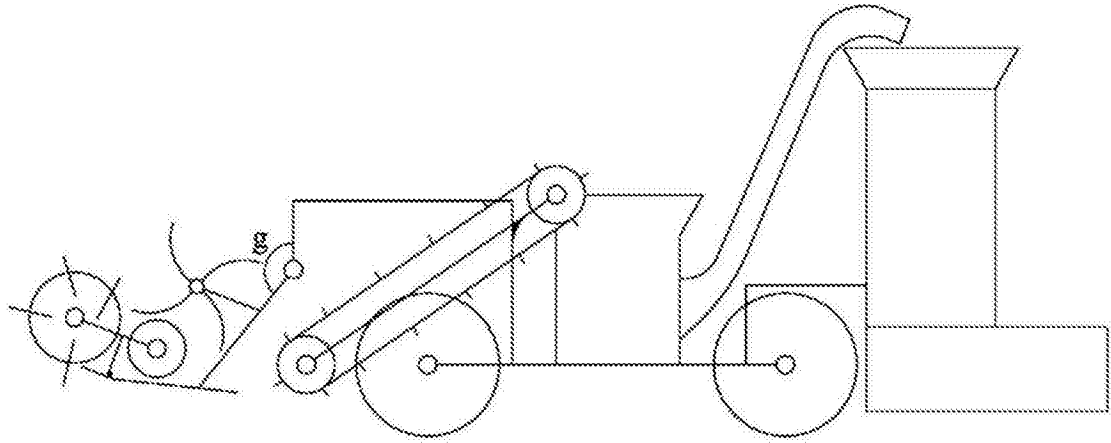


图6