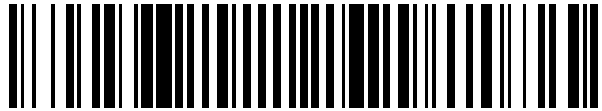


19



OFICINA ESPAÑOLA DE
PATENTES Y MARCAS

ESPAÑA



11 Número de publicación: **2 402 006**

21 Número de solicitud: 201131348

51 Int. Cl.:

A47C 1/00 (2006.01)

12

SOLICITUD DE PATENTE

A2

22 Fecha de presentación:

02.08.2011

43 Fecha de publicación de la solicitud:

26.04.2013

71 Solicitantes:

**BARZIO SAVOLDELLI, Danilo (100.0%)
OHENART 8 6B
20018 DONOSTIA (Gipuzkoa) ES**

72 Inventor/es:

BARZIO SAVOLDELLI, Danilo

74 Agente/Representante:

SALAS MARTIN, Miguel

54 Título: **ACCESORIO PARA HAMACAS Y SIMILARES**

57 Resumen:

Accesorio para hamacas y similares.

La invención, siendo aplicable a cualquier elemento que tenga un respaldo que pueda moverse y alcanzar distintos ángulos con respecto a la horizontal, dispositivos en los que participa al menos un bastidor rectangular (2), sobre el que va a su vez montado de forma abisagrada un tablero (6) en funciones de respaldo, posibilitado de ocupar diferentes posiciones angulares, y pudiendo el bastidor (2) contar con patas (11) que son montables y desmontables y que pueden tener cualquier longitud, la invención se centra en el hecho de que porque en correspondencia con la cara inferior del tablero (6) en funciones de respaldo, se establece una pieza (15) en cuyos laterales se definen medios de acoplamiento selectivo para una pareja de apoyabrazos (12) de trayectoria arqueada, de manera que puedan acoplarse en distintas posiciones en función de la estatura del usuario, quedando dichos apoyabrazos en todo momentos paralelos al respaldo, indistintamente de la inclinación que se le de al mismo.

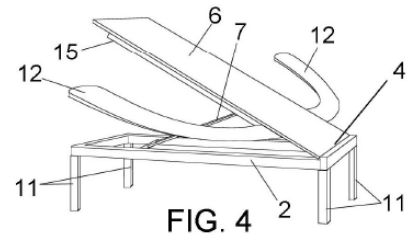


FIG. 4

ACCESORIO PARA HAMACAS Y SIMILARES

DESCRIPCIÓN

5

OBJETO DE LA INVENCION

La presente invención se refiere a un accesorio aplicable a cualquier elemento que tenga un respaldo que pueda moverse y alcanzar distintos ángulos con respecto a la horizontal

10

ANTECEDENTES DE LA INVENCION

Se desconoce la existencia de accesorios para hamacas que tengan características y funciones iguales a las que se detallan en la siguiente invención.

15

DESCRIPCION DE LA INVENCION

20

El accesorio para hamacas que se preconiza ha sido concebido para conseguir nuevas prestaciones y efectos no conseguidos hasta el momento por ninguna de las hamacas convencionales conocidas.

25

Mas concretamente, el accesorio de la invención, parte de la estructuración convencional de una hamaca, constituida a partir de dos bastidores rectangulares unidos abisagradamente entre si, de manera que uno de ellos es de mayor longitud que el otro, siendo ambos de la misma anchura

e incorporando cada uno de ellos un tablero abisagrado al respectivo bastidor y con posibilidad de bascular desde la posición inoperante o de horizontalidad del tablero hasta una posición de verticalidad para el mismo, permitiendo ocupar distintas posiciones de inclinación en virtud de un elemento o soporte que por un lado está articulado a la cara posterior del tablero y por otro lado está relacionado con el bastidor a través de una guía interna de éste por la que desliza ese soporte para llevar a cabo su deslizamiento por la guía y anclarse en cualquier punto que el usuario crea oportuno y conseguir así la inclinación deseada del tablero.

5
10

Uno de los tableros está previsto para el apoyo del tronco del usuario, mientras que el otro está previsto para el apoyo de las piernas, siendo de mayor longitud el destinado al apoyo de las piernas, y lógicamente de menor longitud el destinado al apoyo de la espalda o tronco.

15

Pues bien, a partir de esta estructuración convencional, la invención centra sus características en el hecho de que la estructura general se complementa además con unos apoyabrazos que se montan, con carácter desmontable y con posibilidad de situarse a diferentes alturas con respecto al tablero de menor longitud y que corresponde al tablero en donde se apoya el tronco o la espalda del usuario, para permitir cumplir sus funciones independientemente de la altura del usuario, una u otra posición, respecto del tablero de menor longitud. Dichos apoyabrazos son elementos planos y ligeramente arqueados, que en uno de sus extremos incluyen sistema de anclaje que se acopla a su vez en un soporte situado en la parte posterior e inferior del respectivo tablero que, como se decía, será el de menor longitud, puesto que será en el que apoye el tronco o espalda del usuario, y los brazos apoyarán en los apoyabrazos referidos, manteniéndose siempre la misma distancia en el apoyo del brazo, en virtud de la configuración ligeramente arqueada de los apoyabrazos.

20
25
30

Aunque la estructura o hamaca descrita está prevista para utilizarse directamente sobre el suelo, los bastidores pueden complementarse con patas de apoyo sobre el propio suelo, al objeto de elevar a mayor o menor altura los tableros y utilizarse éstos en diferentes alturas, y así adaptarse a las exigencias del usuario, por lo que las patas podrán ser de distintas longitudes y con ello situar a mayor o menor altura la estructura y por lo tanto los tableros de la hamaca.

El dispositivo descrito permite de manera cómoda y sencilla estirar las cadenas musculares y la siguiente invención permite mantener los brazos en una alineación correcta durante los ejercicios de estiramiento de las cadenas musculares y eliminar las compensaciones que el cuerpo utiliza cuando se intenta estirar y re-equilibrar las cadenas musculares acortadas.

En virtud de los dos tableros que establecen sendos planos móviles, se pueden regular y establecer diferentes posiciones (ángulos) de trabajo según la disponibilidad y la posibilidad del usuario, consiguiéndose evitar posturas forzosas que darían lugar a una incorrecta ejecución de los ejercicios, sobre todo en aquellas personas con muy poca flexibilidad, con mucha rigidez muscular y/o articular, o para las personas mayores.

En base a las características de la hamaca, se consiguen las siguientes ventajas.

- Mantener el cuerpo en una postura correcta durante la ejecución de los estiramientos.
- Reducir y eliminar las compensaciones.
- Graduar de manera progresiva la intensidad de los estiramientos gracias a los dos planos móviles (ángulos mas cerrados, mayor intensidad de estiramiento y viceversa).

- Adaptar la intensidad de los estiramientos según las exigencias y la posibilidad de cada persona.

5 Por otra parte, decir que los objetivos que se persiguen y se consiguen con el dispositivo de la invención pueden resumirse en los siguientes:

- a) Re-equilibrar las tensiones musculares.
- b) Mejorar la postura.
- 10 c) Mejorar la elasticidad muscular.
- d) Mejorar la movilidad articular.
- e) Mejorar el retorno venoso por acción mecánica.
- f) Mejorar la condición física en general, además de servir para relajarse.

15 El invento puede ser utilizado para todo el mundo independientemente de su edad. En caso de sufrir patologías especiales se recomienda que el usuario antes de utilizar el producto lo consulte con su médico de confianza.

20

DESCRIPCIÓN DE LOS DIBUJOS

25 Para complementar la descripción que seguidamente se va a realizar y con objeto de ayudar a una mejor comprensión de las características del invento, de acuerdo con un ejemplo preferente de realización práctica del mismo, se acompaña como parte integrante de dicha descripción, un juego de dibujos en donde con carácter ilustrativo y no limitativo, se ha representado lo siguiente:

30

La figura 1.- Muestra una representación en perspectiva de la parte del respaldo de un elemento (bien sea hamaca, cama, tumbona etc...) que incorpora los apoyabrazos que constituyen el objeto de la presente invención, en posición inclinada respecto del tablero.

5

La figura 2.- Muestra una vista esquemática frontal de la invención con los apoyabrazos, dejando ver según las flechas el apoyo del antebrazo del usuario en la misma zona.

10

La figura 3.- Muestra una vista lateral de los dos apoyabrazos que participan en la constitución de la hamaca representada en las figuras anteriores.

15

La figura 4.- Muestra una representación de un ejemplo de hamaca en el que es aplicable la invención, hamaca con patas de apoyo para elevar el tablero respecto del suelo.

REALIZACIÓN PREFERENTE DE LA INVENCIÓN

20

Como se puede ver en las figuras referidas, el dispositivo de la invención es aplicable hamacas, de muy diversos tipos, de manera que en el ejemplo de realización elegido, y sin que esto suponga una limitación, la hamaca se constituye a partir de un bastidor rectangular (2), sobre el que va a su vez montado de forma abisagrada según la referencia (4), un tablero (6), posibilitado de ocupar diferentes posiciones angulares para el tablero (6), quedando retenidos en esas posiciones mediante un elemento o soporte posterior (7), que por una parte está unido de forma articulada a la cara posterior del tablero respectivo y por otra parte se desliza por guías laterales e

25

internas del respectivo bastidor (2), contando esas guías con alojamientos para los extremos de los elementos deslizantes del referido soporte o elemento soporte (7), para mantener la posición inclinada del tablero (6) correspondiente.

5

El bastidor (2) cuenta con patas (11) que son montables y desmontables y que pueden tener cualquier longitud.

10 Pues bien, de acuerdo ya con la esencia de la invención, el tablero (6) donde apoya el tronco o cuerpo del usuario, se complementa además con dos apoyabrazos (12), preferentemente metálicos, dotados de unos tetones o varillas (13) en uno de sus extremos, para su anclaje y fijación en orificios establecidos al efecto en los laterales de una pieza posterior (15) prevista en el respectivo tablero (6) y situada en su parte inferior.

15

Dichos apoyabrazos presentarán una configuración arqueada, de manera que gracias a esta configuración se consigue que el antebrazo del usuario apoye siempre en el mismo punto a pesar de la variación del ángulo según la abertura o el cierre de los brazos.

20

Los apoyabrazos (12) quedan en el mismo plano que el tablero (6), quedando fijados sin que varíe su posición aunque se modifique el ángulo de apertura del tablero.

25

En la figura 2 se deja ver, por las flechas (16), como el antebrazo del usuario apoyaría siempre en la misma zona del apoyabrazos (12), y ello como consecuencia de que la configuración de estos apoyabrazos (12), además de ser plana, es ligeramente curva.

30

La pieza (15) prevista en la parte posterior del tablero para el

montaje de los apoyabrazos (12), cuenta con una pluralidad de orificios, en dos de los cuales, siempre con la misma distancia, podrán alojarse las dos varillas o tetones (3) de los apoyabrazos (12), posibilitando regular el posicionado de los propios apoyabrazos (12) y con eso adaptarse a diversas estaturas de los usuarios.

Cabe destacar el hecho de que el trazado aproximadamente circular de los apoyabrazos (12) será con un radio que permite el apoyo continuo de los miembros superiores desde la posición de brazos en cruz hasta la posición de brazos recogidos.

Finalmente, cabe destacar el hecho de que la trayectoria circular de los apoyabrazos (12) corresponde a un radio aproximado a la longitud media entre el hombro y la parte central del antebrazo del usuario.

REIVINDICACIONES

1^a.- Accesorio para hamacas y similares, que siendo aplicable a cualquier hamaca o similar que tenga un respaldo que pueda moverse y alcanzar distintos ángulos con respecto a la horizontal, hamaca en la que participa al menos un bastidor rectangular (2), sobre el que va a su vez montado de forma abisagrada un tablero (6) en funciones de respaldo, posibilitado de ocupar diferentes posiciones angulares, y pudiendo el bastidor (2) contar con patas (11) que son montables y desmontables y que pueden tener cualquier longitud, se **caracteriza** por que en correspondencia con la cara inferior del tablero (6) en funciones de respaldo, se establece una pieza (15) en cuyos laterales se definen medios de acoplamiento selectivo para una pareja de apoyabrazos (12) de trayectoria arqueada y que quedan en el mismo plano que el tablero (6), quedando fijados sin que varíe su posición aunque se modifique el ángulo de apertura del tablero.

2^a.- Accesorio para hamacas y similares, según reivindicación 1^a, **caracterizado** por que los medios de acoplamiento selectivo para los apoyabrazos en función de la estatura del usuario se materializan con un sistema de anclaje que se acopla a un soporte situado en la parte posterior e inferior del respaldo (6), sobre una pieza (15) y que tenga diferentes posiciones de anclaje para poder graduarse según la estatura del usuario.

3^a.- Accesorio para hamacas y similares, según reivindicación 1^a, **caracterizado** por que los apoyabrazos (12) están constituidos por cuerpos planos, preferentemente metálicos.

4^a.- Accesorio para hamacas y similares, según reivindicaciones anteriores, **caracterizado** por que la trayectoria circular de los apoyabrazos (12) corresponde a un radio aproximado a la longitud media entre el hombro

y la parte central del antebrazo del usuario.

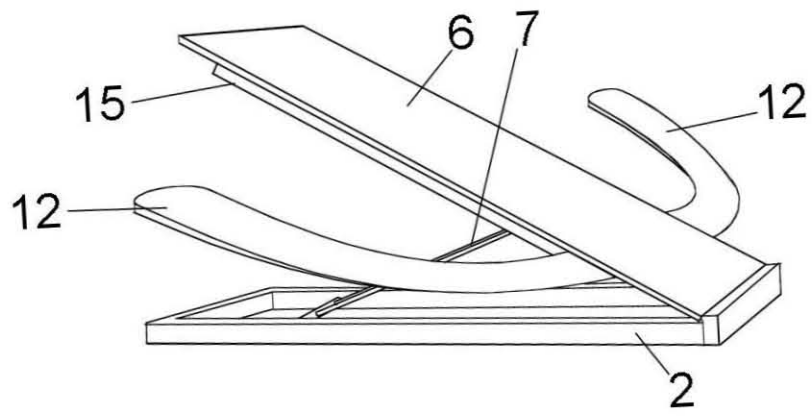


FIG. 1

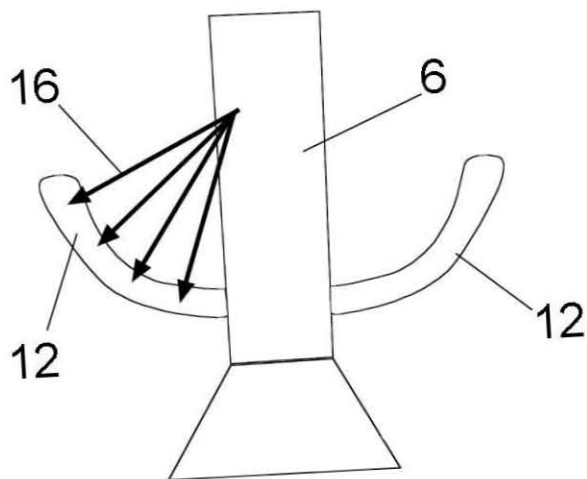


FIG. 2

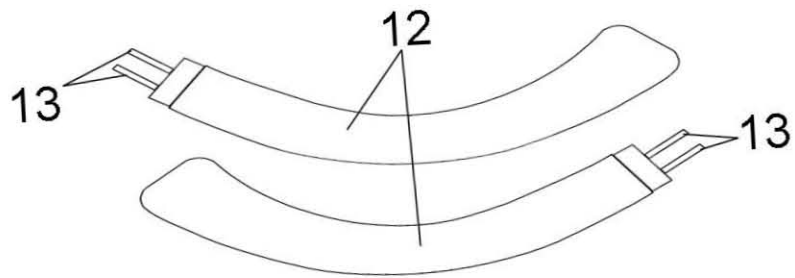


FIG. 3

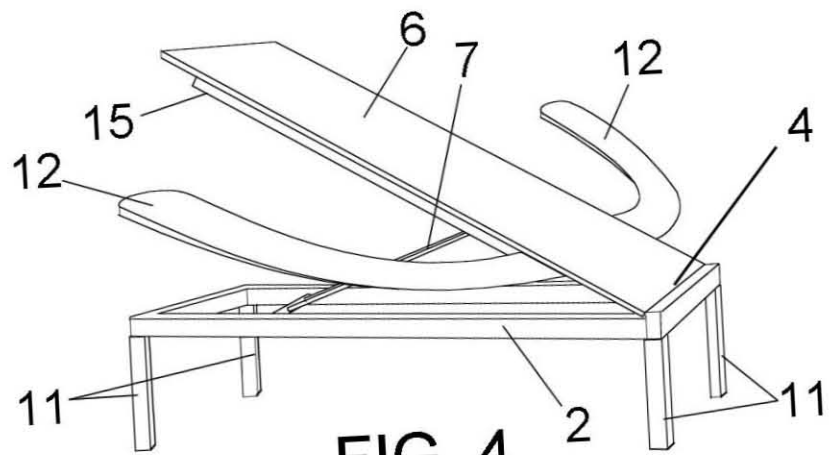


FIG. 4