



(12) 实用新型专利

(10) 授权公告号 CN 222443780 U

(45) 授权公告日 2025. 02. 11

(21) 申请号 202421034463.5

(22) 申请日 2024.05.13

(73) 专利权人 苏州鑫宇泰精密模具有限公司
地址 215300 江苏省苏州市吴中区角直镇
西娄路199号

(72) 发明人 王彪

(74) 专利代理机构 北京远智汇知识产权代理有
限公司 11659
专利代理师 姜荣丽

(51) Int. Cl.
A47G 29/08 (2006.01)

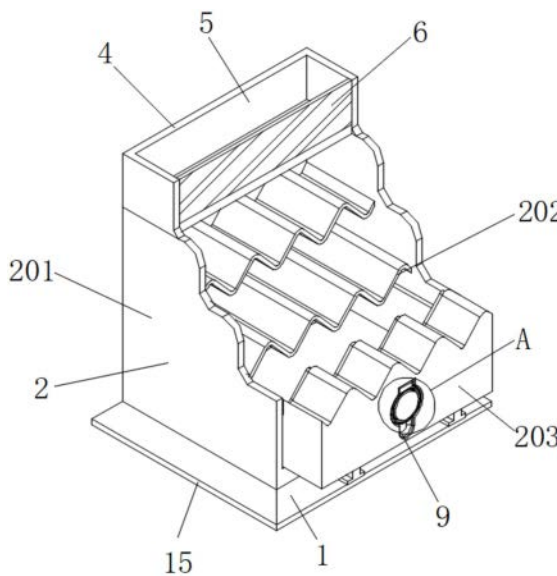
权利要求书1页 说明书3页 附图4页

(54) 实用新型名称

一种曲线多格收纳盒

(57) 摘要

本实用新型属于一种日用品器具技术领域，提出一种曲线多格收纳盒，包括底座，底座的顶部固定安装有收纳盒本体，收纳盒本体包括曲面挡板、曲面放置板、抽屉，曲面挡板的内侧固定安装有多块曲面放置板，曲面放置板呈不规则曲线状，收纳盒本体底部内壁的顶部活动安装有抽屉；通过收纳盒本体、曲面挡板、曲面放置板、抽屉的结构设计，实现了收纳盒空间感的提升的功能，由此可以提高收纳盒现代感与时尚性，使收纳盒的外观更加柔和，同时，曲线不规则设计可以在视觉上拉伸空间，相比传统的直线设计，能够更好地提升空间的感知度，并且，曲线凹陷可以增加更多收纳盒存放空格，解决了生硬的外观导致视觉上的单一性的问题。



1. 一种曲线多格收纳盒,其特征在于:包括底座(1);所述底座(1)的顶部固定安装好有收纳盒本体(2),所述收纳盒本体(2)包括曲面挡板(201)、曲面放置板(202)、抽屉(203),所述曲面挡板(201)的内侧固定安装有多块曲面放置板(202),所述曲面放置板(202)呈不规则曲线状,所述收纳盒本体(2)底部内壁的顶部活动安装有抽屉(203)。

2. 根据权利要求1所述的一种曲线多格收纳盒,其特征在于:所述曲面放置板(202)顶部固定安装有柔质内衬(3),所述曲面挡板(201)的顶部固定安装有存放盒(4)。

3. 根据权利要求2所述的一种曲线多格收纳盒,其特征在于:所述存放盒(4)的顶部开设有空腔(5),所述存放盒(4)的正面固定安装有亚克力板(6)。

4. 根据权利要求1所述的一种曲线多格收纳盒,其特征在于:所述收纳盒本体(2)底部内壁的两侧均开设有滑槽(7),所述抽屉(203)底部的两侧均固定安装有滑条(8),所述抽屉(203)的正面开设有卡槽(9)。

5. 根据权利要求4所述的一种曲线多格收纳盒,其特征在于:所述卡槽(9)内壁的顶部固定安装有固定杆(10),所述固定杆(10)表面的两侧均固定安装有限位板(11)。

6. 根据权利要求5所述的一种曲线多格收纳盒,其特征在于:所述固定杆(10)表面的中间部位活动安装有连接块(12),所述连接块(12)的一侧开设有通孔(13),所述连接块(12)的底部固定安装有手柄(14)。

7. 根据权利要求1所述的一种曲线多格收纳盒,其特征在于:所述底座(1)的底部固定安装有防滑垫(15),所述抽屉(203)顶部的一侧固定安装有曲面隔板(16),所述曲面隔板(16)的底部固定安装有曲面卡板(17),所述曲面隔板(16)和所述曲面卡板(17)的曲线形状与所述曲面放置板(202)相适配。

一种曲线多格收纳盒

技术领域

[0001] 本实用新型涉及一种日用品器具技术领域,具体是一种曲线多格收纳盒。

背景技术

[0002] 收纳盒是一种装置或者存放物品的盒子,通常是将小件物品,如办公文具、化妆品、小工具、小器具、小饰品等;更有利于眉笔、眼线笔、粉刷、护肤品瓶罐收纳以及棉签类卫生洁具收纳等,由于收集存放的用途,顾名思义称为收纳盒,通过收纳盒便于家居杂物有序收纳整理并归类摆放,随着生活品质日渐提升,人们对自身居家环境要求也随之提高,整洁意识抬头,驱动着家居收纳盒行业的茁壮发展。

[0003] 但是根据市面上常见的饰品收纳盒,通常采用直线、方形或矩形的设计,导致其外观较为生硬,可能会给使用者一种僵硬和单调的感觉,当使用者多个收纳盒放置一起时,可能会导致使用者产生审美疲劳。

[0004] 因此,针对上述问题提出一种曲线多格收纳盒。

实用新型内容

[0005] 为了弥补现有技术的不足,生硬的外观导致视觉上的单一性的问题,本实用新型提一种曲线多格收纳盒。

[0006] 本实用新型解决其技术问题所采用的技术方案是:一种曲线多格收纳盒,包括底座,所述底座的顶部固定安装好有收纳盒本体,所述收纳盒本体包括曲面挡板、曲面放置板、抽屉,所述曲面挡板的内侧固定安装有多块曲面放置板,所述曲面放置板呈不规则曲线状,所述收纳盒本体底部内壁的顶部活动安装有抽屉。

[0007] 作为优选,所述曲面放置板顶部固定安装有柔质内衬,所述曲面挡板的顶部固定安装有存放盒。

[0008] 作为优选,所述存放盒的顶部开设有空腔,所述存放盒的正面固定安装有亚克力板。

[0009] 作为优选,所述收纳盒本体底部内壁的两侧均开设有滑槽,所述抽屉底部的两侧均固定安装有滑条,所述抽屉的正面开设有卡槽。

[0010] 作为优选,所述卡槽内壁的顶部固定安装有固定杆,所述固定杆表面的两侧均固定安装有限位板。

[0011] 作为优选,所述固定杆表面的中间部位活动安装有连接块,所述连接块的一侧开设有通孔,所述连接块的底部固定安装有手柄。

[0012] 作为优选,所述底座的底部固定安装有防滑垫,所述抽屉顶部的一侧固定安装有曲面隔板,所述曲面隔板的底部固定安装有曲面卡板,所述曲面隔板和曲面卡板的曲线形状与曲面放置板相适配。

[0013] 本实用新型的有益效果是:

[0014] 1. 本实用新型通过收纳盒本体、曲面挡板、曲面放置板、抽屉的结构设计,实现了

收纳盒空间感的提升的功能,由此可以提高收纳盒现代感与时尚性,使收纳盒的外观更加柔和,同时,曲线不规则设计可以在视觉上拉伸空间,相比传统的直线设计,能够更好地提升空间的感知度,并且,曲线凹陷可以增加更多收纳盒存放空格,解决了生硬的外观导致视觉上的单一性的问题。

[0015] 2.本实用新型通过卡槽的设置,便于对手柄承载,由此可以使手柄与抽屉的外观相融合,进一步增加整体的美观性通过曲面隔板的设置,便于配合曲面放置板闭合抽屉顶部开口处,确保了抽屉密封性的同时,进一步增加了整体的美观性,通过曲面卡板的设置,实现了增加曲面隔板与曲面放置板连接处密封性,避免了外部环境对抽屉内部贵重物品的干扰。

附图说明

[0016] 为了更清楚地说明本实用新型实施例或现有技术中的技术方案,下面将对实施例或现有技术描述中所需要使用的附图作简单地介绍,显而易见地,下面描述中的附图仅仅是本实用新型的一些实施例,对于本领域普通技术人员来讲,在不付出创造性劳动的前提下,还可以根据这些附图获得其它的附图。

[0017] 图1为本实用新型的正视结构示意图;

[0018] 图2为本实用新型的收纳盒本体局部结构示意图;

[0019] 图3为本实用新型的曲面放置板放大结构示意图;

[0020] 图4为本实用新型的抽屉放大结构示意图;

[0021] 图5为本实用新型的A处放大的结构示意图。

[0022] 图中:1、底座;2、收纳盒本体;201、曲面挡板;202、曲面放置板;203、抽屉;3、柔质内衬;4、存放盒;5、空腔;6、亚克力板;7、滑槽;8、滑条;9、卡槽;10、固定杆;11、限位板;12、连接块;13、通孔;14、手柄;15、防滑垫;16、曲面隔板;17、曲面卡板。

具体实施方式

[0023] 下面将结合本实用新型实施例中的附图,对本实用新型实施例中的技术方案进行清楚、完整地描述,显然,所描述的实施例仅是本实用新型一部分实施例,而不是全部的实施例。基于本实用新型中的实施例,本领域普通技术人员在没有做出创造性劳动前提下所获得的所有其它实施例,都属于本实用新型保护的范围。

[0024] 以下结合附图1至图5对本申请作进一步详细说明,本申请实施例公开一种曲线多格收纳盒,包括底座1,底座1的顶部固定安装好有收纳盒本体2,收纳盒本体2包括曲面挡板201、曲面放置板202、抽屉203,曲面挡板201的内侧固定安装有多块曲面放置板202,曲面放置板202呈不规则曲线状,收纳盒本体2底部内壁的顶部活动安装有抽屉203。

[0025] 参照图1、图2、图3、图4,通过收纳盒本体2、曲面挡板201、曲面放置板202、抽屉203的结构设计,实现了收纳盒空间感的提升的功能,由此可以提高收纳盒现代感与时尚性,使收纳盒的外观更加柔和,同时,曲线不规则设计可以在视觉上拉伸空间,相比传统的直线设计,能够更好地提升空间的感知度,并且,曲线凹陷可以增加更多收纳盒存放空格,解决了生硬的外观导致视觉上的单一性的问题。

[0026] 曲面放置板202顶部固定安装有柔质内衬3,曲面挡板201的顶部固定安装有存放

盒4。

[0027] 参照图1和图3,通过柔质内衬3可以减少饰品或化妆品与曲面放置板202表面之间的直接接触,降低二者之间的磨损。

[0028] 存放盒4的顶部开设有空腔5,存放盒4的正面固定安装有亚克力板6。

[0029] 参照图1和图2,通过空腔5便于使用者临时存放小物件,同时顶部放置小物件增加了装置的空间利用率,通过亚克力板6便于使用者快速查询空腔5内部储存物品,减少了使用者查询时间,增加了装置的便捷性。

[0030] 收纳盒本体2底部内壁的两侧均开设有滑槽7,抽屉203底部的两侧均固定安装有滑条8,抽屉203的正面开设有卡槽9。

[0031] 参照图1、图2、图4,通过滑槽7、滑条8的结构设计,且通过结构之间的相互配合,实现了抽屉203限位的功能,由此可以避免抽屉203在使用时晃动,进而增加了抽屉203内部物件的安全性,通过卡槽9便于对手柄14承载,由此可以使手柄14与抽屉203的外观相融合,进一步增加整体的美观性,同时方便使用者快速抠出手柄14。

[0032] 卡槽9内壁的顶部固定安装有固定杆10,固定杆10表面的两侧均固定安装有限位板11。

[0033] 参照图5,通过固定杆10便于对连接块12转动时圆心进行有效限位。

[0034] 固定杆10表面的中间部位活动安装有连接块12,连接块12的一侧开设有通孔13,连接块12的底部固定安装有手柄14。

[0035] 参照图5,通过手柄14,便于使用者快速抽拉抽屉203。

[0036] 底座1的底部固定安装有防滑垫15,抽屉203顶部的一侧固定安装有曲面隔板16,曲面隔板16的底部固定安装有曲面卡板17,曲面隔板16和曲面卡板17的曲线形状与曲面放置板202相适配。

[0037] 参照图1和图4,通过防滑垫15实现了增加底座1与放置面摩擦力的功能,由此可以避免收纳盒在使用过程中因为滑动而导致翻倒或移动,从而提高了收纳盒的稳定性,通过曲面隔板16便于配合曲面放置板202闭合抽屉203顶部开口处,确保了抽屉203密封性的同时,进一步增加了整体的美观性,通过曲面卡板17实现了增加曲面隔板16与曲面放置板202连接处密封性,避免了外部环境对抽屉203内部贵重物品的干扰。

[0038] 工作原理:使用本装置时,通过存放盒4放置小物件,通过空腔5对小物件限位,通过亚克力板6观察空腔5内部储存的小物件,通过曲面放置板202凹陷处放置饰品或化妆品,通过曲面放置板202凸起处将相邻的饰品或化妆品隔离,手指通过卡槽9底部凹陷处扣动手柄14,通过限位板11对连接块12限位,通过通孔13配合固定杆10转动手柄14,通过手柄14向收纳盒往外侧抽动抽屉203,期间,通过滑槽7对滑条8限位,通过滑条8避免抽屉203产生位移,通过抽屉203放置贵重物品,推动收纳盒内侧推动抽屉203,通过曲面卡板17提供导向,通过曲面隔板16与曲面放置板202接触,闭合抽屉203顶部开口处,通过曲面卡板17增加曲面隔板16与曲面放置板202连接处密封性,综上所述,完成装置工作流程。

[0039] 以上显示和描述了本实用新型的基本原理、主要特征和本实用新型的优点。本行业的技术人员应该了解,本实用新型不受上述实施例的限制,上述实施例和说明书中描述的只是说明本实用新型的原理,在不脱离本实用新型精神和范围的前提下,本实用新型还会有各种变化和改进,这些变化和改进都落入要求保护的本实用新型范围内。

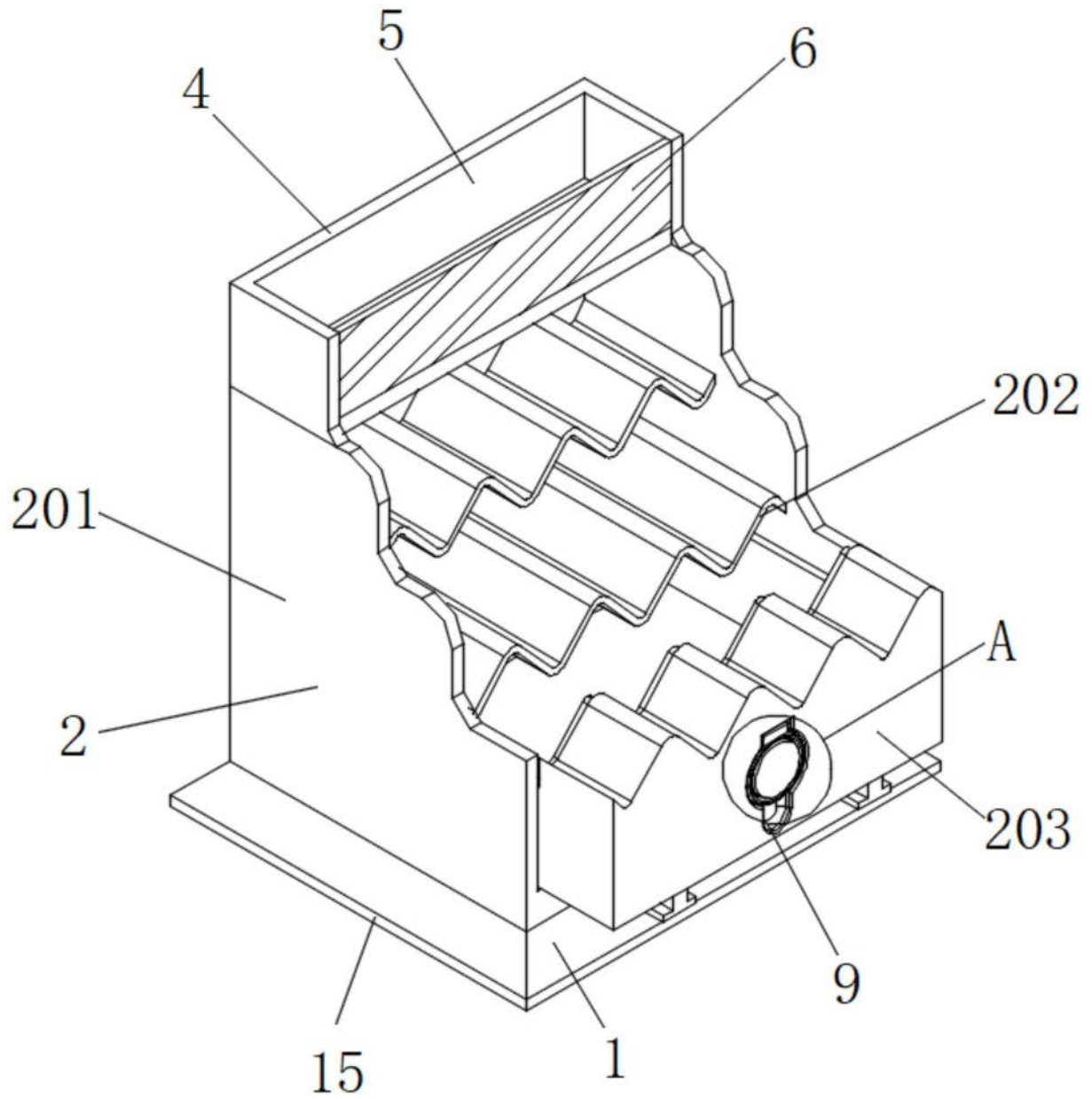


图1

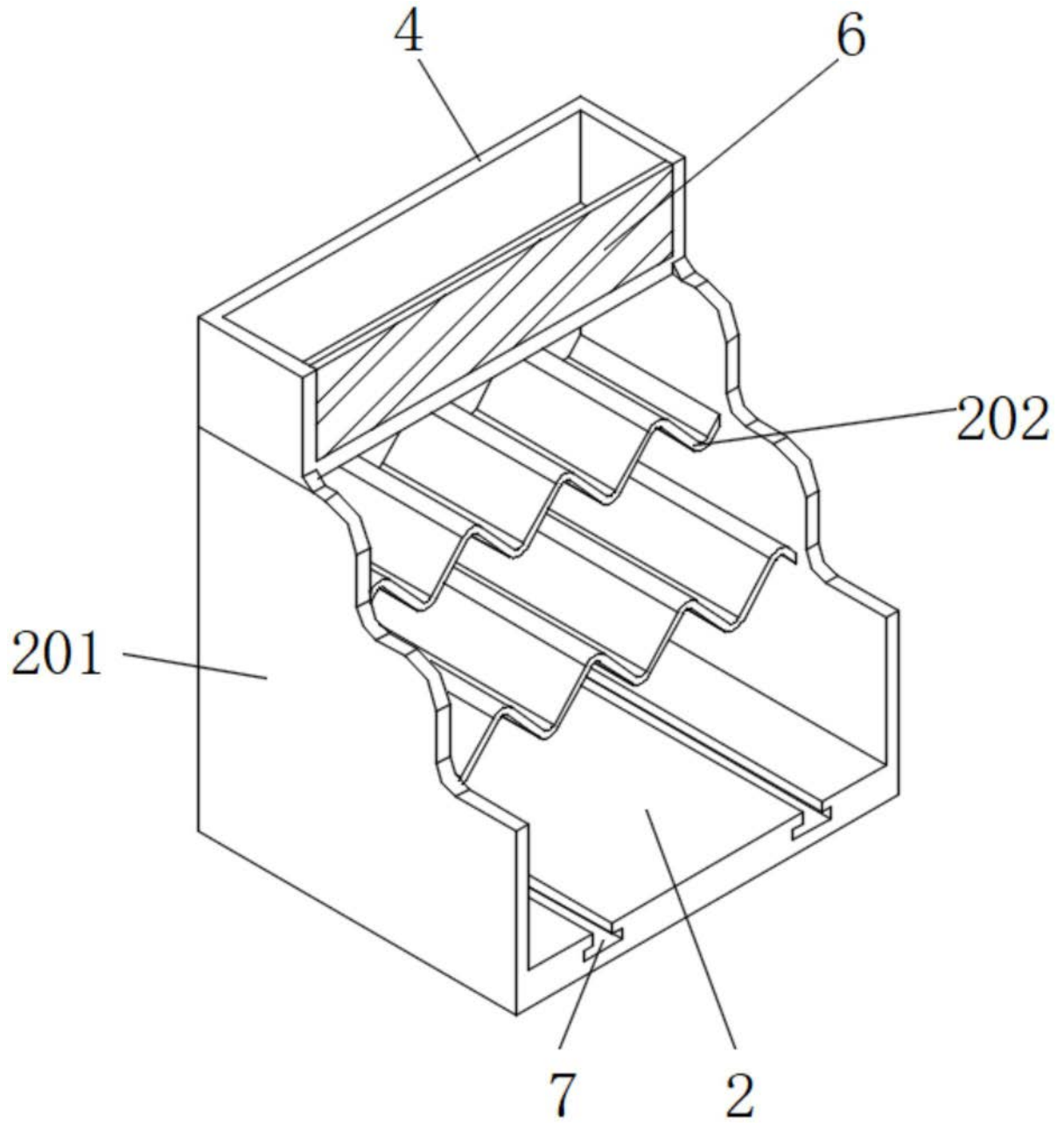


图2

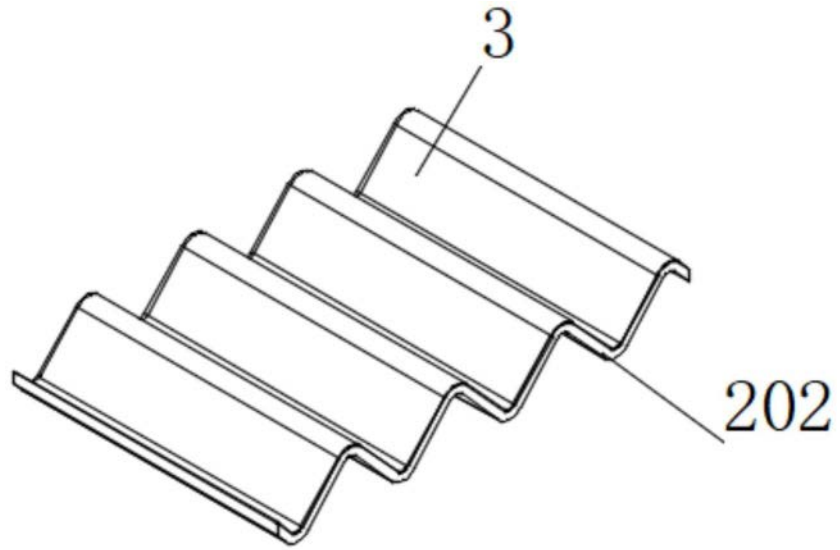


图3

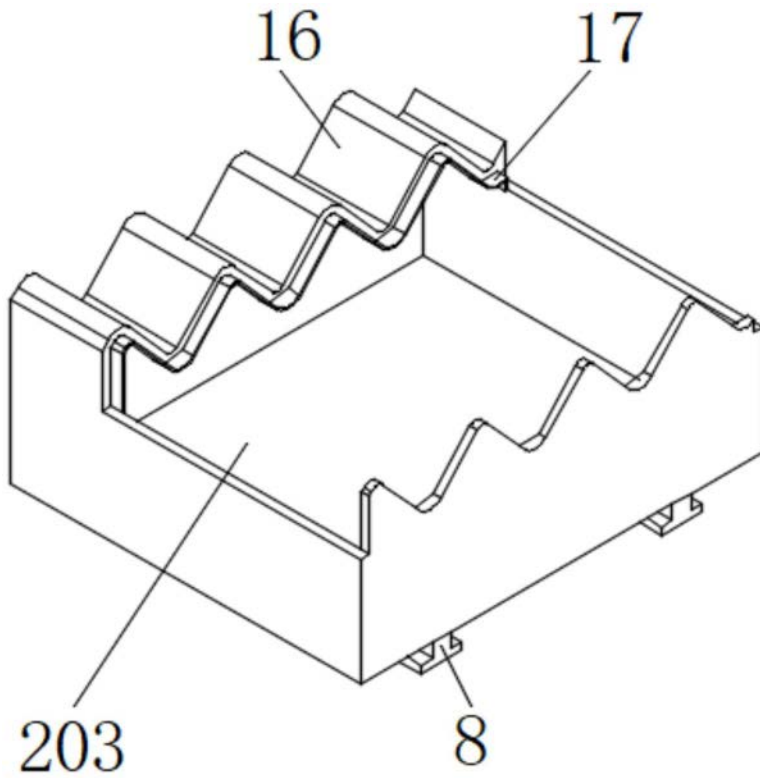


图4

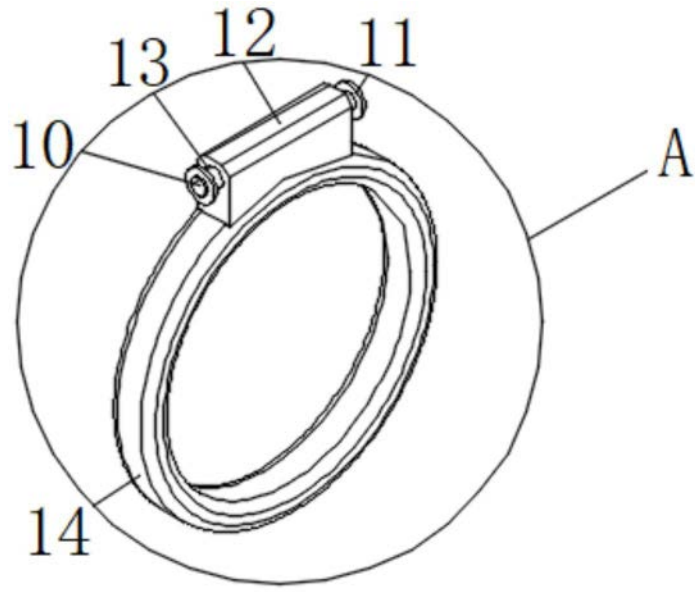


图5