

發明專利說明書

(本說明書格式、順序及粗體字，請勿任意更動，※記號部分請勿填寫)

※ 申請案號：97111281

※ 申請日期：97.3.28

※IPC 分類：E05F 15/12 (2006.01)
E05F 1/08 (2006.01)

一、發明名稱：(中文/英文)

可動傢俱部份用的推出裝置

Ausstossvorrichtung fuer bewegliche Moebelteile

二、申請人：(共 1 人)

姓名或名稱：(中文/英文)

黑提西-歐尼兩合有限公司 / Hettich-ONI GmbH & Co. KG

代表人：(中文/英文)

尤根 韋納 / WERNER, JUERGEN

住居所或營業所地址：(中文/英文)

德國 32602 弗洛托市工業街 11-13 號

Industriestrasse 11-13, 32602 Vlotho, Germany.

國 籍：(中文/英文)

德國 / German

三、發明人：(共 5 人)

姓 名：(中文/英文)

1. 歐利文 史克 / SCHAEL, Oliver

2. 烏威 瑟保路斯基 / SOBOLEWSKI, Uwe

3. 史蒂芬 安德斯恰斯 / ANDSCHUS, Stefan

4. 艾利克山德 高爾局斯 / GORGES, Alexander

5. 托斯頓 尼迪克 / NIEDICK, Thorsten

國 籍：(中文/英文)

1.~5. 德國 / German

四、聲明事項：

主張專利法第二十二條第二項 第一款或 第二款規定之事實，
其事實發生日期為： 年 月 日。

申請前已向下列國家（地區）申請專利：

【格式請依：受理國家（地區）、申請日、申請案號 順序註記】

有主張專利法第二十七條第一項國際優先權：
德國；2007.05.07；20 2007 006 687.2

無主張專利法第二十七條第一項國際優先權：

主張專利法第二十九條第一項國內優先權：

【格式請依：申請日、申請案號 順序註記】

主張專利法第三十條生物材料：

須寄存生物材料者：

國內生物材料 【格式請依：寄存機構、日期、號碼 順序註記】

國外生物材料 【格式請依：寄存國家、機構、日期、號碼 順序註記】

不須寄存生物材料者：

所屬技術領域中具有通常知識者易於獲得時，不須寄存。

九、發明說明：

【發明所屬之技術領域】

本發明關於申請專利範圍第 1 項的引文的一種傢俱的一可動部分(特別是一可轉動的門)的推出裝置，該傢俱部分有一傢俱體，該傢俱體具有至少一壁或有數個壁。

【先前技術】

在德專利 DE 20 2004 007 168 U1 顯示一種推出裝置。DE 203 08 218 U1 顯示一種可動傢俱部分用的一關閉及緩衝裝置。DE 20 2005 020 872 U1 同樣顯示可動傢俱部分用的一緩衝器。

因此在傢俱上之旋轉門用的電馬達推出裝置係習知者。但這種習知解決之道對於實際使用很不適合。因為它們需要較大的構造空間且傢俱的視覺效果(它裝在該傢俱上)大受影響。

【發明內容】

此目的達成之道係本發明的目的。

本發明利用申請專利範圍第 1 項的標的達成。此外，本發明還關於一種傢俱(申請專利範圍第 54 項)--它具有這種推出裝置。

本發明的另一次要特點(它亦為適用於其他申請專利範圍各項的進一步特點)見於申請專利範圍第 45 項。它關於一種緩衝功能，將可動傢俱部分的關閉運緩衝，此緩衝功能用簡單方式整合到該推出裝置。

本發明之有利的設計見於申請專利範圍附屬項。

本發明的推出裝置的構造很扁平，使它適合裝入一傢俱壁中。

此外，本發明的申請專利範圍第 29、30、31 項及依附項這此項的附屬項的標的，一方面關於申請專利範圍第 1 項的有利的進一步特點，另方面也是獨立的發明。其目的及優點一如申請專利範圍附屬項的優點見於配合圖式說明。

以下配合圖式利用實施詳細說明本發明。

【實施方式】

圖 1 顯示一傢俱體(例如箱形體)的一立體圖，它具有數個壁，舉例而言，該壁在此處包含一個當作底用的底壁(2)、一上壁或蓋蓋(3)、二個側壁(4)(5)，及一個後壁(6)。

壁(2)~(6)宜互相對準成直角，其中該底壁(2)和蓋壁(3)一般呈水平對準，而側壁(3)(4)與後壁呈垂直對準。

如此向一側開口的傢俱體可用一可動之傢俱部--旋轉門(7)(見圖 4)關閉，它可在至少一個或數個單軸鉸鏈或多軸鉸鏈(8)上(在圖 4 中可部分地看到)繞一條(一般為垂直的)固定的或可在空間中運動的(或理論上存在的)旋轉軸(D)樞轉，且可打開或關閉。

鉸鏈(8)幾乎可任意地設計，較宜使用之鉸鏈設計成受緩衝者，且宜將門(7)朝向關閉位置及/或最大開放位置的運動(宜從 45° ~ 50° 的開放角度之位置開始)作緩衝。

為了將門(7)從其關閉位置(圖未示)移到一打開位置，故在傢俱體(1)上設有一推出裝置(9)，該推出裝置有一個具

一殼體(10)的驅動器部段以及一個可相對於該殼體(10)運動的動作器元件。動作器元件[此處為一推桿(11)]係設計成用於在從第一位置移到第二位置時將該可動傢俱部移動[換言之，此處係將門(7)上壓或上推]，如此該門(7)繞旋轉軸(D)從關閉位置樞轉到一打開位置。

推出裝置(1)--例如特別是就其圖 2~圖 5 中的例子的構造而言--在此宜有利地設計成使其厚度或構造高度 h 不會比容納它的壁的厚度[在圖 1 中係底壁(2)的厚度 d]更大。

因此可沿垂直方向作小於 20mm 的構造高度 h (例如 19mm)，如此推出裝置(1)可直接整合到一個對應設計或對應尺寸的底壁(2)的一相關的凹隙中。

為此，如果使用一個壁元件當作底壁(2)，它具有一宜呈環繞的「安裝框」(19)。這個安裝裝置設計成用於容納至少一個或一個下方及一上方的透明或不透明的盤形遮蓋板，例如木材、玻璃、塑膠或/及金屬(此處看不出)，其中在其遮蓋板之間形成一扁平之容納空間，推出裝置(9)可嵌入該容納空間中且可安裝在該容納空間中。在容納空間中在遮蓋板(往往也稱「蜂窩板」)之間也可設有照明元件，以將該傢俱的內空間及/或外空間照明。

當遮蓋板對應地設計成不完全透明時，推出裝置從外面不能(或不能清楚地)看到。安裝框(9)(見圖 1 及圖 3)之朝向門的那一側有一孔或一沖出孔(12)，該動作元件[此處為推桿(11)]的自由端至少在打開位置時穿過該孔或沖出孔(12)。

推出裝置(11)可用任意方式安裝在該環繞的安裝框(19)的內周圍，因此，利用螺絲[例如在安裝螺絲件(29)上][圖8的實施例]或利用一卡合裝置(此處未圖示)。

如此可造成一種推出裝置(1)，它直接整合到底壁中且因此在打開或關閉的狀態都不會影響傢俱的外蓋，因為由此大致上只能看到推桿(11)的一個作用門上的端部段以及一個分別的感測器元件的部段。

該推出裝置宜對作用到傢俱門上的拉力或壓力反應，因此藉著在門(7)上輕拉或由外將門(7)輕扣(Antippen)而將該拉出裝置動作。

為了作這種功能，可使用一感測元件(20)，它安裝在傢俱上的方式使得作用到門外側的輕壓力可以利用它感測到，例如藉著將門輕扣所產生之壓力。

宜使用在施壓力時從感測器元件(28)產生的信號當作控制信號，舉例而言，它達到一個整合到該推出裝置(1)中的控制裝置，該控制裝置在超出某一臨限值時將該推出裝置動作，因此該推桿(11)移出，且門打開。

舉例而言，感測器元件(20)可用一端區域同樣地向門(7)方向突伸經過安裝框(19)的一孔(21)。在門(7)上可一個可對應地感測到的元件(此處未圖示)。

宜使用一個設計成電氣或/電子式(例如電容性)感測器裝置，它設計成用於將門(或者一個可固定在門上之可感測元件)相對於傢俱體上--感測器元件的運動感測出。

將門簡單地扣擊就是以使該推出裝置動作，如此使門

打開。因此可以例如對炊事區域做一無把手的旋轉門傢俱。

圖 1~圖 6 顯示一第一推出裝置。

此推出裝置的殼體(10)有二個側型條(22)(23)(此處其橫截面為 T 字形)，其底照兩側形成倚靠區域，以供二個互相間隔的安裝板或安裝小板(24)(25)倚靠，在該安裝板之間特別是裝有推出裝置的原來的驅動元件。這種安裝小板也用於圖 7 及圖 8 的實施例，其中也可不用型條(22)(23)而用其他間隔保持器以供安裝小板(24)(25)之用。

在型條(22)(23)上可形成孔(26)以將固定元件或用於安裝傢俱體上，特別是在安裝框(19)上形成該傢俱壁(2)，它容納推出裝置。

驅動裝置的殼體(10)宜在安裝框(19)上的同一平面中。

安裝小板(24)(25)特別用於安裝驅動裝置的原來的驅動元件，該驅動元件在外面保護驅動裝置以免受損壞。

驅動裝置在一較佳實施例中可具有一電機械式驅動單元，或者也可有一電磁式驅動單元。如不用此方式，它也可為一個具一能量儲存器(如一彈簧或一油壓缸)的驅動裝置，其中這些裝置在關門時被繃緊，且在開門時，經由動作器元件釋放其能量。利用一彈簧(圖未示)當作驅動器可達成一種純機械式的解決方案。

此處，驅動裝置的驅動元件為一緊密構造的或小型構造的電馬達(13)(亦請看圖 7 及圖 8 的實施例)，它的出力軸經一「驅動螺桿(14)[其螺距宜不造成「自身停定」作用]作

用到一聯動器[此處為一多段變速之齒輪箱(15)]。此聯動器有數個增速檔(15a)(15b)(15c)，它們各由互相嵌合的「齒輪設置」構成，其中最後的齒輪(16)的外周圍有一片段齒狀構造，且在朝向該片段齒輪(16)的旋轉軸的一條半徑 R 上有一條軸向延伸銷(17)，該銷嵌入一滑環(18)中，該滑環宜平行於關閉的門延伸或者在門關閉狀態時垂直於推桿(11)的主延伸方向延伸。

如果由於電馬達(13)轉動使該片段齒輪(16)轉動，則銷(17)在片段齒輪(16)上的半徑上共轉。如此該銷(17)也在滑環(18)中移動，因此利用該滑環(18)可使嵌在門(7)上或固定在門(7)上的推桿(11)作直線運動，因此它沿片段齒輪(16)的一轉動方向將門(7)上推。

如此，推桿(11)可移入及移出，它在移出時將門(7)(見圖 4 及圖 6)上推。門(7)宜用手動關閉，換言之，門(7)同樣經一對應之度量設計的驅動裝置用馬達關閉，且該門再用推桿拉動，但推桿要對應地固定在門(7)上。門(7)的關閉過程可利用另一關閉裝置幫助，因此係利用一鉸鏈(8)中的一「關閉彈簧」(此處未示其細節)，它至少在某一種旋轉角度範圍作用。

圖 7 中的實施例與圖 1~圖 6 的實施例不同處在於：不使用一可直線運動的推桿當作動作器元件以將門上推，而係使用一個槓桿元件(27)[此處在自由端上設有一滾輪(28)]，該槓桿元件設在片段齒輪(16)上[此處沿徑向從片段齒輪(16)向外突出]，該槓桿元件可從一轉入的位置經安裝

框(19)(此圖中未示)中的一相關開口先向門(7)樞轉，然後在片段齒輪(16)進一步驅轉時從內向門(7)壓並將門打開。此推出裝置(1)的構造也很扁平，但它需要在安裝框(19)中一個略大一些的開口，俾使該「旋轉槓桿元件」(17)能對應地樞轉。

在關閉狀態時，動作器元件宜移到一個「轉入位置」或一「移入位置」，使它不倚靠在關閉的門(7)上。

圖中未顯示者為用於控制推出裝置(1)用的控制裝置，它宜設有一微處理機，且可同樣地裝在安裝小板(24)(25)之間。

可考慮將控制裝置設計成可遙控。此外可考慮它設計成在一某種範圍內能「自我學習」及「自動診斷」，因此它在傢俱上(例如可將動作器元件被止擋住的位置，在門上可移行的樞轉角度)求出，且在某種範圍可檢知故障並作顯示，例如在一 LED 顯示器上用光學方式顯示「故障」(此處未圖示)。

圖 7 顯示一變更側，其中一感測器裝置(48)一同整合到該殼體(10)中，其中一個可移出的感測器元件(49)(或一感測器尖端)(其移行路徑可感測)可從殼體(10)出來沿門的方向前後運動，這點有一好處，即，向前向後移行的運動很容易區別，且可很容易地(例如在停電後)引發。感測器可設在殼體(10)外設在殼體附近，或者--依圖 1--設在門之背向鉸鏈的那一側附近，因為此處可同樣地在--第一較小的角度範圍中將開放角度特別準確地感測。

當然也可將推出裝置設在一側壁(4)或(5)之中或之上或在蓋壁(3)中。推出裝置可完全地整合或完全整合到一個對應的尺寸設計的傢俱壁中這點有一好處，即該推出裝置一直到動作器元件及感測器的很小的開放程度為止。由外係看不到或幾乎看不到。

理想的情形，能量供應係經由傢俱上一電路網部分達成，舉例而言，該電路網部分可同樣地整合到傢俱的一壁(2)~(6)中。

該控制方面而言，可有各種不同的變更例，舉例而言，實用的例子係使動作器元件[旋轉槓桿或推桿(11)]沿打開方向及關閉方向的運動速度不一樣快。

特別是在該片段齒輪(16)上可設二個限制旋轉角度的感測器或開關(30)，它們沿打開方向及/或關閉方向限制運動，該感測器或開關(30)宜可調整者，俾可將該路徑(動作器元件可經此路徑移出，或片段齒輪可經此路徑轉動)調整。(亦請見圖7，其中可看感測器位置)。

如果使用鉸鏈(8)[它具有一自動拉入裝置，該自動拉入裝置具有一自動拉入彈簧，在某種旋轉角度範圍內作用]則如果該推出裝置在一旋轉角度範圍作用，此範圍大於該自動拉入彈簧作用的旋轉範圍(典型的自動拉入角度為 35° ~ 45°)則甚有利。此外，該驅動的度量設計當然須此具有該自動拉入裝置的鉸鏈的彈簧的功率更強。

也可考慮將旋轉路徑用其他辺式監控。因此可經由電流/電壓特別監控或將轉速(它和開放路徑有關)作監控。

使用一個非自身停定的聯動器(15)[特別是也可用一個具有非自身信停定的螺距的驅動螺桿(14)]有一優點。即如有必要時，可用簡單的方式用手將門逆著推出裝置的作用力關閉。

圖 1~圖 6 及圖 7 的推出裝置都設計成它可用於左止擋式及右止擋式的門(7)，換言之，它們可藉著轉 180° 使上、下安裝板從「上」往「下」轉，而可在這二種建入情況使用。這點使傢俱製造商的計劃簡化。如此造成一獨立的發明，依此，該推出裝置(1)在不對稱設計場合[此處利用該不對稱地設在殼體(10)上的推桿(11)造成]藉著轉 180° 可使用在左止擋式或右止擋式的門。

推出裝置(1)宜裝在門之朝向至少一鉸鏈(8)的那一側，因此推桿在接近旋轉軸處作用，在該處在動作器元件上小小的路徑可使門的運動的很大旋轉角度被動作器元件掃過。

我們可考慮將推出裝置(1)選擇性地設以一種緩衝裝置，這點特別是在加裝在具有不受緩衝的鉸鏈門上的情形特別有用。

此處一種有利的做法，係可在殼體(10)上或傢俱體上裝一動作鍵，它可用手動作，且舉例而言，係係在該玻璃板的區域中。

圖 7 的變更例設計成使它可整合到一傢俱壁中(舉例而言，尺寸為厚 19mm×寬 70mm×長 165mm)這點在視覺方面有特別的優點。但如果不想建入或要將一傢俱加裝時，也

可考慮將它設到一傢俱壁上或將它下降在一傢俱壁中。為此適用前述的裝置特別是圖 12 所示者，它具有圖 7 方式的構造，但殼體(10)由二個半殼構成，該二半殼將大致封閉，一直關閉到剩一個開口以供動作器元件用或供感測器用。

因此殼體也可依圖 12 具 T 字形狀，因為(舉例而言)馬達比聯動器略寬一些，然而基本上，在理論上也可完全地嵌入一傢俱壁的一凹陷(一直到動作器元件為止)或者只部分地嵌入(這種方式比較不好)。

圖 12 顯示另一推出裝置的立體示圖。

圖 9~圖 11 顯示動作器元件的設計的變更例。特別是以直線運動的推桿(11)為例。

依此，依本發明另一特點，該動作器元件，特別是推桿(11)(或者「旋轉槓桿」)設計成使得至少其自由端可跟循門在一曲線路線上的旋轉運動，及/或它係一種在動作器元件及/或門(7)上的減少摩擦的措施，將動作器元件在門(7)上的摩擦減少。

因此，宜將動作器元件[特別是推桿(11)]設計成使得至少其自由端能跟循門的旋轉運動。

為此，宜將推桿經至少一關節(31)連結其餘之推桿部分。

此關節舉例而言，可設計成單軸旋轉關節(圖 9b)、或雙軸旋轉關節[具有二個旋轉關節(31)](圖 9a)或球關節(圖 9a)的形式或其他方式。

此外，在推桿端(32)上的一平坦平面(33)可跟循門(7)的運動。

依另一變更例，在推桿(11)的自由端上設有一滾動體，例如一滾珠(34)或一滾子(35)，因此在推桿(11)與傢俱門(7)的內壁之間不會發生滑動摩擦而係滾動摩擦。

推桿端(32)也可經一彈性部段(35)(它呈旋轉關節的作用)(圖 10a)與其餘的推桿部分連接，此外也可考慮將一部段(36)或整個推桿用一彈性體材料製造(圖 9f)。

此外，推桿(32)可經一彈簧[特別是一螺旋彈簧(37)]結合到推桿(11)上，該彈簧可在它樞接推桿上的區域樞轉(圖 11c)。

推桿(32)也可經一關節串(39)(40)結合到推桿(11)上，該關節串可繞著樞接在推桿的區域樞轉(圖 11d, 11e)。

依圖 10b，桿(46)或索(47)係呈平行四邊形樞接在關節端(31)上之推桿端，俾藉桿或索的運動使關節樞轉。

也可考慮至少將推桿的自由端用一種滑動軸承式的材料製造及/或將推桿尖端設計成(例如完全部分地修圓或利用角隅之斜度趨近一種條圓部，見圖 11g)。使得向門內壁的摩擦進一步減少。

在關節(31)上--例如在推桿端(32)與其餘推桿部分之間--可設一個或數個彈簧(41)，以使門關閉時，推桿的自由端可繞旋轉軸(36)樞轉回去。一個或數個止擋部(42)可限制推桿端(32)的旋轉運動(圖 11a)。這些措施一止擋部與回復彈簧(41)(42)也可組合使用(圖 11b, 圖 11c)，彈簧(41)可任意

設計，因此可為螺絲彈簧或彈簧片(圖 10b, 11a~11e)。如不用金屬彈簧也可用一彈性體元件例如一環(43)以實施彈簧的功能。(圖 11d)。

最後，也可考慮將推桿(11')設計成不是可呈直線移出者，而係在一弧形路線上運動，這點舉例而言可利用一齒輪(44)實施，它在一弧形的[例如在一軌道中(圖未示)導引的]推桿(11')的內齒狀構造(45)上滾動。

圖 13~圖 17 係一推出裝置(9)的一部份，在一可動傢俱部分打開及關閉時之先後相隨的步驟，該裝置具有一整合之緩衝裝置或緩衝功能，該傢俱部分在此處再設計成門(7)的形式。該推出裝置(9)宜設在傢俱體上。特別是依前面圖式的方式者(但並非絕對要如此)。

為了將門(7)從其關閉位置(此處未示)移入一打開位置，故該推出裝置(9)設在傢俱體上，它宜也可具有一驅動部段[該驅動部段具有一殼體(10)]及一可相對於該殼體(10)運動的動作器元件(11)，該動作器元件宜設計成可動的(特別是可移動的)推桿的形式。

在此，該推出裝置(9)有一緩衝裝置(50)以將可動傢俱部分的運動緩衝。

此處，該緩衝裝置(50)設計成用於將可動傢俱部分的關閉運動緩衝。

動作器元件設計成多部分式推桿(11)的形式，其中該緩衝裝置(50)與推桿配合，在此處它係整合到推桿(50)中。

為此，推桿(11)具有多部分式構造。推桿(11)有二個可

互作相對運動的推桿部段(51)(52)，二者之間設有一緩衝手段(53)。此處該緩衝手段(53)為一彈簧，例如一個呈壓縮彈簧作用的螺旋彈簧。緩衝手段可設計成此方式或其他方式，例如呈流體緩衝的活塞裝置(圖未示)及/或一種移動式或直線運動作用的彈簧、空氣或油壓緩衝器形式。旋轉或緩衝器可特別節省構造空間地整合到推出裝置中。

推桿部段(51)及(52)設計成可互相呈伸縮管方式相對移動，換言之，一推桿部段(51)套著另推桿部段(52)，其中一推桿部段(51)有一盲孔形凹隙或開口(54)，該另一推桿部段(52)嵌入該凹隙或開口中。彈簧(53)設在開口(53)的底與推桿部段(52)之間。

推出裝置的驅動器(此處未圖示)作用到第一(此處為外面的那一個)推桿部段(51)。

該裝置的功能如下述。

當該可動傢俱部分[此處為門(7)]打開時，推桿(11)作用到門(7)上，且將它上推(圖 14)。當門(7)從推桿(11)鬆開時，該內推桿部段(52)之彈簧(53)[它先前在關閉狀態時被壓縮]從推桿部段(51)從開口(54)出來向外超出該推桿部段(51)之背向殼體的那一端之外(圖 15)，這點有助於打開或加速打開。在此狀態(圖 15)，門(7)從推桿(11)鬆開。如此推桿(51)被拉扣殼體中到其起始位置(圖 11)。可在推桿(15)中設一個端止擋件(此處未圖示)以限制推桿的移出運動。此處，該推桿部段(51)(52)的設計/耦合作用使得推桿部段(52)不會完全從推桿部段(51)的凹隙(54)出來。

如果門(7)再關閉(圖 16)，則門首先關閉碰到該推進的推桿部段(52)，且將之逆著彈簧(53)的作用壓回到凹隙(54)中。如此，門(7)的運動受到緩衝，當快速關門時就顯出其主要的優點，因為門不會在碰到傢俱體時回擺，且因此可確定避免重新的快速動作，因此不再需要一附加的緩衝器，門也較輕微地碰到推桿上。

因此當門(7)再關閉時，外推桿部段(5)也一齊移入殼體(10)中，彈簧(53)設計成使該可動傢俱部分的關閉力量(舉例而言它係由彈性的門鉸鏈所作用者)將彈簧(53)保持在圖 13 的推入位置。有利的一點為，如此該可動傢俱部分的關閉力量比彈簧(53)作用到可動傢俱部分(7)上的打開力量。

如此，可用簡單的方式在該可動傢俱部分(此處為一門)關閉時作緩衝功能，而不會影響傢俱和推出裝置的外觀。

【圖式簡單說明】

圖 1 係一無門之傢俱體的立體，且具有一底壁(不顯示平面元件)，該底壁設有一推出裝置；

圖 2 係圖 1 的推出裝置的一立體圖；

圖 3 係一傢俱體底壁的立體圖，不顯示平面元件，它具有有一圖 1 及圖 2 的推出裝置，該推出裝置具有安裝小板裝在一透光底中；

圖 4 係一傢俱體底的底視圖，不具下平面元件，它具有有圖 1~圖 3 的推出裝，在一略打開的位置，不具安裝小板；

圖 5 係圖 4 的一部段放大圖；

圖 6 係對應於圖 5 的視圖，但係在進一步打開的位置；

圖 7 係一第二推出裝置的上視圖，不具安裝小板；

圖 8 係另一推出裝置的視圖，不具安裝小板；

圖 9~圖 11 係圖 1~圖 8 的推出裝置用的動作器元件的變更例的示意圖；

圖 12 係另一推出裝置的立體圖；

圖 13~圖 17 係具有一整個之緩衝裝置或緩衝功能的一推出裝置的一部段在一可動之傢俱部分打開及關閉時之先後相隨的步驟的示圖；

【主要元件符號說明】

- | | |
|--------|------|
| (1) | 傢俱體 |
| (2) | 底壁 |
| (3) | 蓋壁 |
| (4)(5) | 側壁 |
| (6) | 後壁 |
| (7) | 旋轉門 |
| (8) | 鉸鏈 |
| (9) | 旋轉軸 |
| (10) | 殼體 |
| (11) | 推桿 |
| (12) | 孔 |
| (13) | 電馬達 |
| (14) | 出力螺桿 |
| (15) | 齒輪箱 |
| (16) | 片段齒輪 |

- (17) 銷
- (18) 滑環
- (19) 安裝框
- (20) 感測器元件
- (21) 孔
- (22)(23) 型條
- (24)(25) 安裝板或安裝小板
- (26) 孔
- (27) 槓桿元件
- (28) 滾子
- (29) 安裝螺絲件
- (30) 開關
- (31) 關節
- (32) 推桿端
- (33) 平面
- (34) 滾珠
- (35) 滾子
- (36) 部段
- (37) 螺旋彈簧
- (38) 部段
- (39)(40) 關節串
- (41) 彈簧
- (42) 止擋部
- (43) 環

- (44) 齒輪
- (45) 內齒狀構造
- (46)(47) 索/桿
- (48) 感測器裝置
- (49) 感測器元件
- (50) 緩衝裝置
- (51)(52) 推桿部段
- (53) 凹隙
- (54) 緩衝手段

五、中文發明摘要：

一種傢俱的一可動部分(特別是一可轉動的門)的推出裝置，該傢俱部分有一傢俱體(1)，該傢俱體(1)具有至少一壁(2)或有數個壁(2)~(6)，其中：該推出裝置設計成可整合到該傢俱的一壁(2)~(6)中。

六、英文發明摘要：

十、申請專利範圍：

1.一種傢俱的一可動部分該傢俱部分特別是一可轉動的門，該傢俱部分有一傢俱體(1)，該傢俱體(1)具有至少一壁(2)或有數個壁(2)~(6)，其特徵在：該推出裝置設計成可整合到該傢俱的一壁(2)~(6)中

2.如申請專利範圍第 1 項之推出裝置，其中：

一相關之傢俱的該傢俱體有一個當作底用的底壁(12)、一個上壁或蓋壁(3)、二個側壁(4)(5)及一個後壁(6)，其中該推出裝置建入該傢俱的一壁(2)~(6)中的一建入空間中。

3.如申請專利範圍第 2 項之推出裝置，其中：

該相關之傢俱之朝向至少一側開放的傢俱體可被該門(7)關閉，該門可在一個或數個單軸或多軸鉸鏈(8)上繞一旋轉軸(D)運動。

4.如申請專利範圍第 3 項之推出裝置，其中：

該在相關傢俱上的鉸鏈(8)設計成受緩衝的鉸鏈形式。

5.如申請專利範圍第 4 項之推出裝置，其中：

在相關傢俱上的鉸鏈(8)設計成受緩衝的鉸鏈的形式，具有對門(7)的最小及/或最大開放角度的緩衝功能。

6.如申請專利範圍第 3 項之推出裝置，其中：

該鉸鏈(8)具有「關閉彈簧」以將門經一預設旋轉角度關閉。

7.如申請專利範圍第 1 或第 2 項之推出裝置，其中：

該推出裝置具有一可直線運動的推桿(11)當作動作器

元件，以使門運動。

8.如申請專利範圍第 1 或第 2 項之推出裝置，其中：

該推出裝置有一槓桿元件(27)，當作動作器元件以使門運動。

9.如申請專利範圍第 1 或第 2 項之推出裝置，其中：

該推出裝置設計成使其厚度或高度 h 不大於相關的傢俱之容納該推出裝置的壁(2)~(6)的厚度。

10.如申請專利範圍第 1 或第 2 項之推出裝置，其中：

該推出裝置的厚度 h 小於 25mm。

11.如申請專利範圍第 1 或第 2 項之推出裝置，其中：

該推出裝置的厚度 h 小於 20mm。

12.如申請專利範圍第 1 或第 2 項之推出裝置，其中：

該推出裝置的厚度 h 小於 15mm。

13.如申請專利範圍第 1 或第 2 項之推出裝置，其中：

該壁(2)~(6)[在相關傢俱上的推出裝置設在其中]至少有一個遮蓋板或二互相間隔的遮蓋板，該二遮蓋板之間形成一容納空間，該推出裝置(9)可放入該容納空間。

14.如申請專利範圍第 1 或第 2 項之推出裝置，其中：

該相關傢俱的壁(2)~(6)(推出裝置可安裝在其中)有一個環繞的安裝框(19)，該安裝框(19)具有至少一型條或具有數個可安裝在一起的個別型條元件。

15.如申請專利範圍第 1 或第 2 項之推出裝置，其中：

該安裝框(19)有一孔(12)，該動作元件[特別是該推桿(11)或旋轉槓桿]的自由端至少在開放位置時穿過該孔

(12)。

16.如申請專利範圍第 1 或第 2 項之推出裝置，其中：
該安裝框(19)有一孔(21)以容納一感測器元件(20)。

17.如申請專利範圍第 1 或第 2 項之推出裝置，其中：
該推出裝置有一殼體(10)，該殼體具有二個互相間隔的安裝板或安裝小板(24)(25)，在該二板之間設有推出裝置的驅動裝置。

18.如申請專利範圍第 1 或第 2 項之推出裝置，其中：
有一驅動裝置，它具有一種與一馬達相同之電機械式驅動裝置。

19.如申請專利範圍第 1 或第 2 項之推出裝置，其中：
有一驅動裝置，它有一個具有一能量儲存器的機械式驅動單元。

20.如申請專利範圍第 1 或第 2 項之推出裝置，其中：
該殼體(10)有二個側型條(22)(23)，其橫截面呈 T 形，且其底腿二側形成放置區域以供安裝板或安裝小板(24)(25)放置。

21.如申請專利範圍第 1 或第 2 項之推出裝置，其中：
該設在安裝板(24)(25)之間的驅動元件包含一電馬達(13)及一聯動器(15)。

22.如申請專利範圍第 1 或第 2 項之推出裝置，其中：
該聯動器(15)設計成多段式齒輪聯動器(15)形式，它有數個增速階段(15a,…)。

23.如申請專利範圍第 1 或第 2 項之推出裝置，其中：

該聯動器(15)有一片段齒輪(16)。

24.如申請專利範圍第 1 或第 2 項之推出裝置，其中：

該片段齒輪(17)有一偏心銷(17)，設成平行於該片段齒輪的旋轉軸，且嵌入一滑架(18)中，該滑架與該動作器元件連接。

25.如申請專利範圍第 1 或第 2 項之推出裝置，其中：

在該滑架(18)上設有一可直線運動的推桿(11)當作動作器元件。

26.如申請專利範圍第 1 或第 2 項之推出裝置，其中：

在該片段齒輪(16)上設有一槓桿元件(27)當作動作器元件。

27.如申請專利範圍第 1 或第 2 項之推出裝置，其中：

該聯動器(15)設計成可自身停定的形式。

28.如申請專利範圍第 1 或第 2 項之推出裝置，其中：

設有開關或感測器(31)，宜設在該片段齒輪(16)上，限制旋轉路徑，且宜為可調整者，且該開關或感測器開放位置及/或關閉方向限制該運動。

29.如申請專利範圍第 1 項之推出裝置，其中：

其設計使該推出裝置當設計成不對稱時可藉著轉 180°而使用於具有在左邊及右邊止擋住的門(7)的傢俱上。

30.如申請專利範圍第 1 項之推出裝置，其中：

其設計使該推出裝置在門(7)上設置成距該門之至少一向鉸鏈(8)那一側比距該背向鉸鏈那一側更近。

31.如申請專利範圍第 1 或第 2 項之推出裝置，其中：

該動作器元件，特別是該推桿(11)設計成使得至少其自由端可在一曲線路徑上追循門的旋轉運動，且/或一個將門上的動作器元件的摩擦減少的措施作用在動作器元件及/或門(7)上。

32.如申請專利範圍第 31 項之推出裝置，其中：

該動作器元件設計成樞接者。

33.如申請專利範圍第 32 項之推出裝置，其中：

該動作器元件有一個或數個旋轉關節(31)。

34.如申請專利範圍第 31 項之推出裝置，其中：

該槓桿元件(27)或推桿(11)有一推桿端(32)，該推桿端設計成可相對於其餘推桿部分運動。

35.如申請專利範圍第 34 項之推出裝置，其中：

該推桿端(32)經至少一旋轉關節與該其餘推桿(11)部分或槓桿元件(27)連接。

36.如申請專利範圍第 1 或第 2 項之推出裝置，其中：

該桿(46)或索(47)呈平行四邊形狀樞接在關節(31)上的推桿端(32)上，俾使該關節受到該桿或索(46)(47)的運動而樞轉。

37.如申請專利範圍第 1 或第 2 項之推出裝置，其中：

有一滾動體[例如一滾珠(34)或一滾子(35)]設在該推桿(11)或槓桿(27)的自由端上。

38.如申請專利範圍第 1 或第 2 項之推出裝置，其中：

有一呈旋轉關節作用的彈性部段(38)或推桿(11)呈彈性設計。

39.如申請專利範圍第 1 或第 2 項之推出裝置，其中：
有一彈簧，特別是一螺旋彈簧(37)，用於將推桿端(32)
連結。

40.如申請專利範圍第 1 或第 2 項之推出裝置，其中：
在推桿(11)上有一關節串(39)(40)。

41.如申請專利範圍第 1 或第 2 項之推出裝置，其中：
在推桿(11)的自由端上有滑動軸承式的材料。

42.如申請專利範圍第 1 或第 2 項之推出裝置，其中：
在關節(31)上有一個或數個彈簧(41)。

43.如申請專利範圍第 1 或第 2 項之推出裝置，其中：
在關節(31)上有一個或數個止擋部(42)。

44.如申請專利範圍第 1 或第 2 項之推出裝置，其中：
推桿(11)設計成在一弧形路線上運動。

45.如申請專利範圍第 1 或第 2 項之推出裝置，其中：
有一緩衝裝置(50)。

46.如申請專利範圍第 1 項之推出裝置，其中：
該緩衝裝置(50)設計成在該可動的傢俱部分(7)[特別是一門(7)]關閉時作用。

47.如申請專利範圍第 45 項之推出裝置，其中：
該緩衝裝置(50)和該推桿(11)配合。

48.如申請專利範圍第 1 或第 2 項之推出裝置，其中：
該推桿(11)係多部分式，中它具有至少二個可相對運動的推桿部段(51)(52)，二者之間設有一緩衝手段(53)。

49.如申請專利範圍第 47 項之推出裝置，其中：

該緩衝裝置有一個或個彈簧，當作緩衝手段(53)。

50.如申請專利範圍第 45 項之推出裝置，其中：

該緩衝裝置有一用流體緩衝的活塞裝置及/或一個直線或旋轉作用的彈簧、空氣、或油壓式緩衝器。

51.如申請專利範圍第 48 項之推出裝置，其中：

該一推桿部段(51)(52)可呈伸縮管式作套合運動。

52.如申請專利範圍第 51 項之推出裝置，其中：

一推桿部段(51)有一盲孔狀的凹隙或開口(54)，另一推桿部段(52)嵌入該凹隙或開口中。其中該緩衝手段(特別是彈簧)該在開口(53)的底與內推桿部段(52)之間。

53.如申請專利範圍第 1 或第 2 項之推出裝置，其中：

該可傢俱部分的關閉力量大彈簧(53)的作用到該可動傢俱部分上的打開力量。

54.一種傢俱，具有一傢俱體及一可動之傢俱部分(特別是一門)，其特徵在具有申請專利範圍第 1 項的一推出裝置。

十一、圖式：

如次頁

該緩衝裝置有一個或個彈簧，當作緩衝手段(53)。

50.如申請專利範圍第 45 項之推出裝置，其中：

該緩衝裝置有一用流體緩衝的活塞裝置及/或一個直線或旋轉作用的彈簧、空氣、或油壓式緩衝器。

51.如申請專利範圍第 48 項之推出裝置，其中：

該一推桿部段(51)(52)可呈伸縮管式作套合運動。

52.如申請專利範圍第 51 項之推出裝置，其中：

一推桿部段(51)有一盲孔狀的凹隙或開口(54)，另一推桿部段(52)嵌入該凹隙或開口中。其中該緩衝手段(特別是彈簧)該在開口(53)的底與內推桿部段(52)之間。

53.如申請專利範圍第 1 或第 2 項之推出裝置，其中：

該可傢俱部分的關閉力量大彈簧(53)的作用到該可動傢俱部分上的打開力量。

54.一種傢俱，具有一傢俱體及一可動之傢俱部分(特別是一門)，其特徵在具有申請專利範圍第 1 項的一推出裝置。

十一、圖式：

如次頁

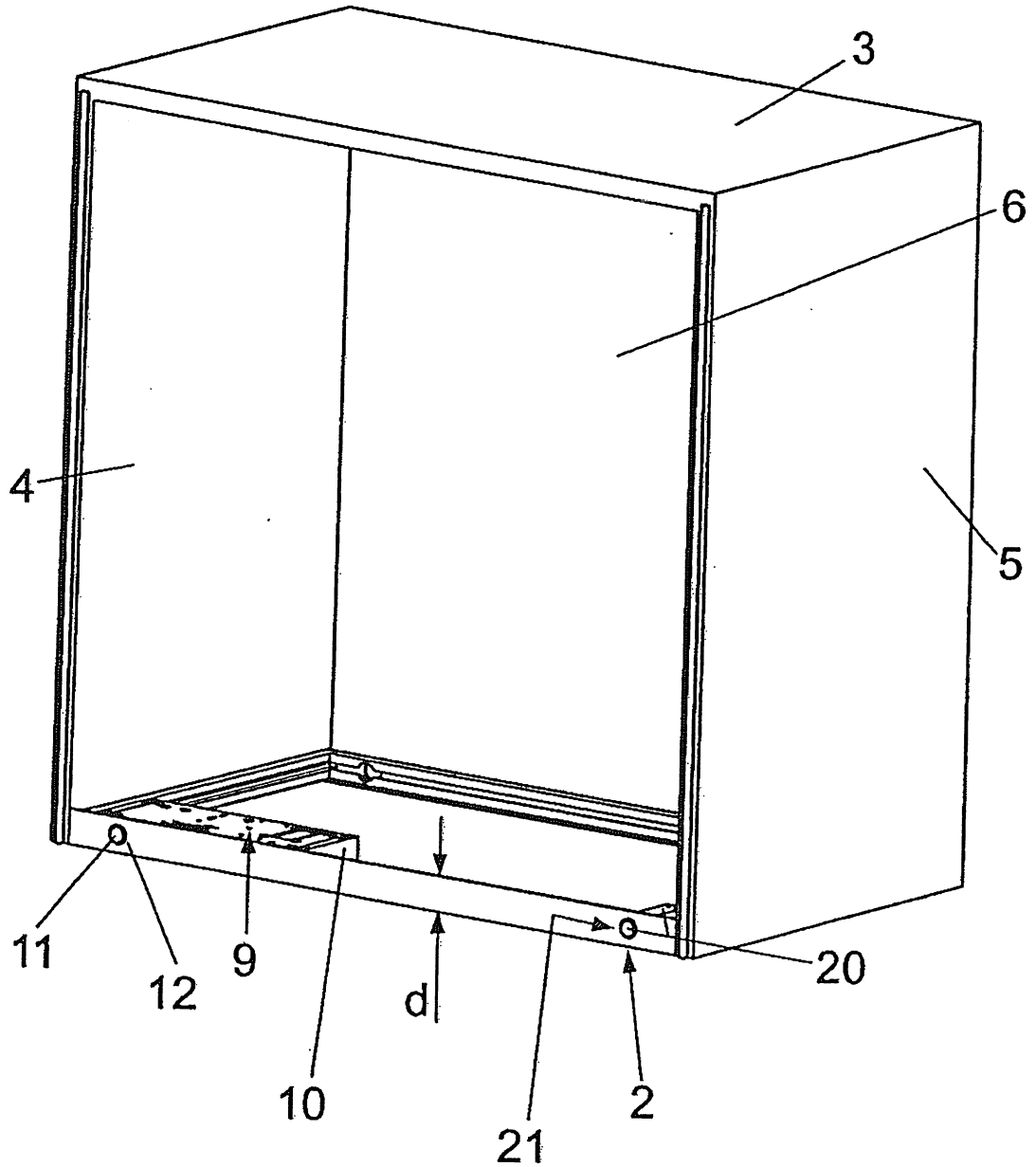


圖 1

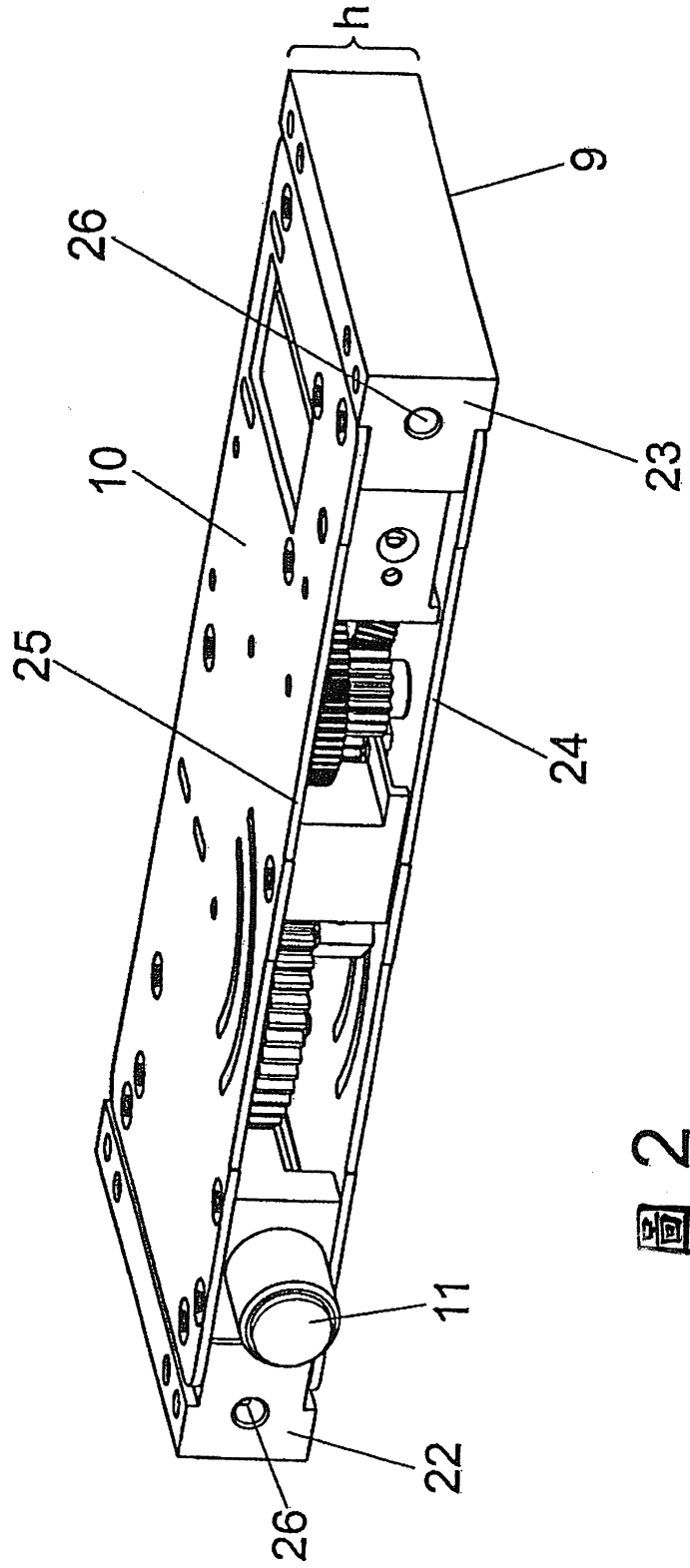


圖 2

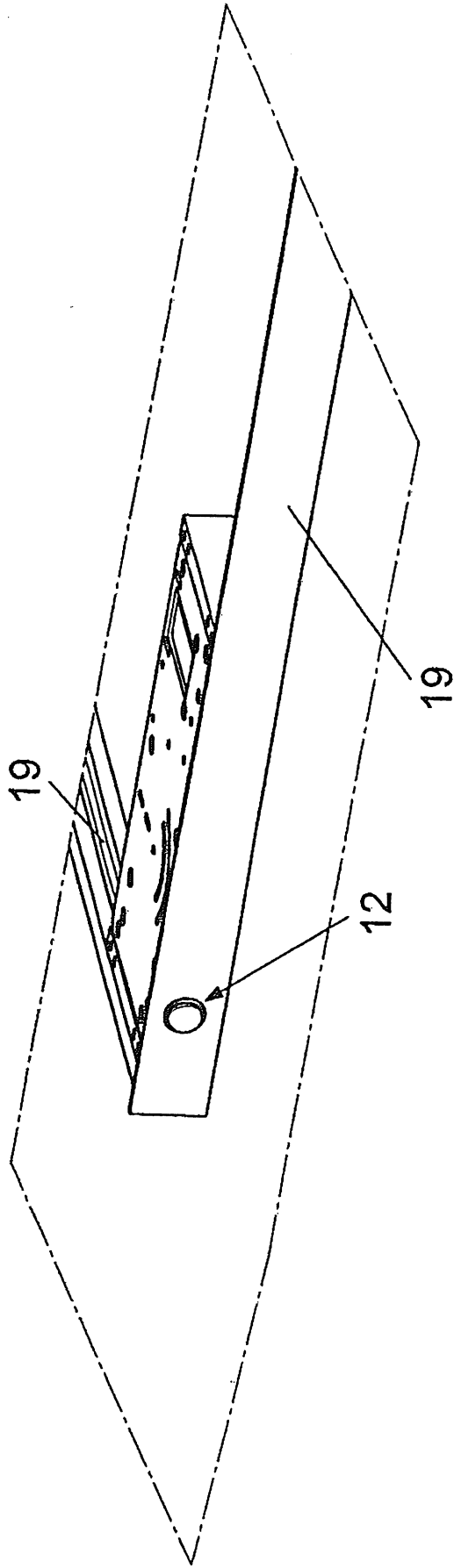


圖 3

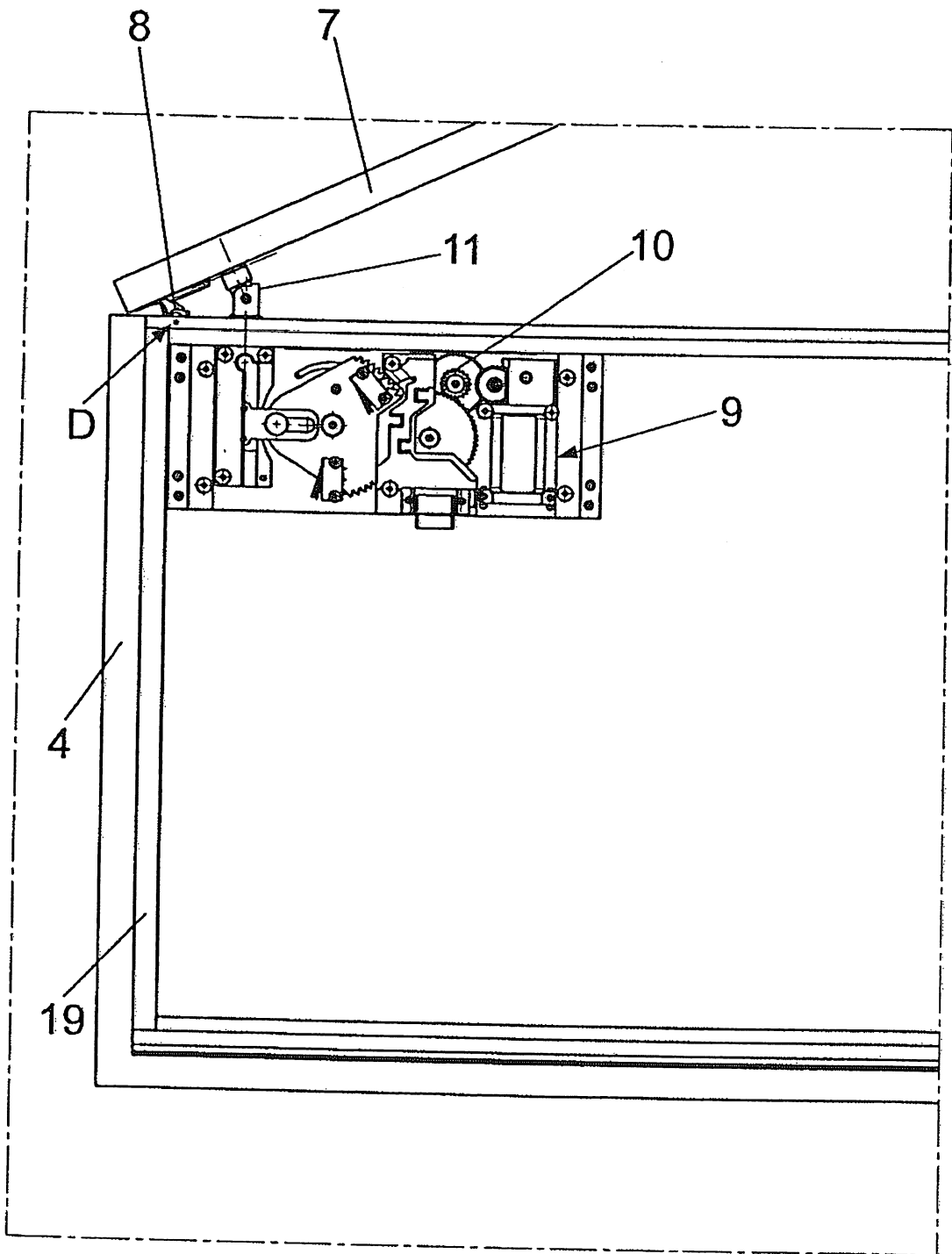


圖 4

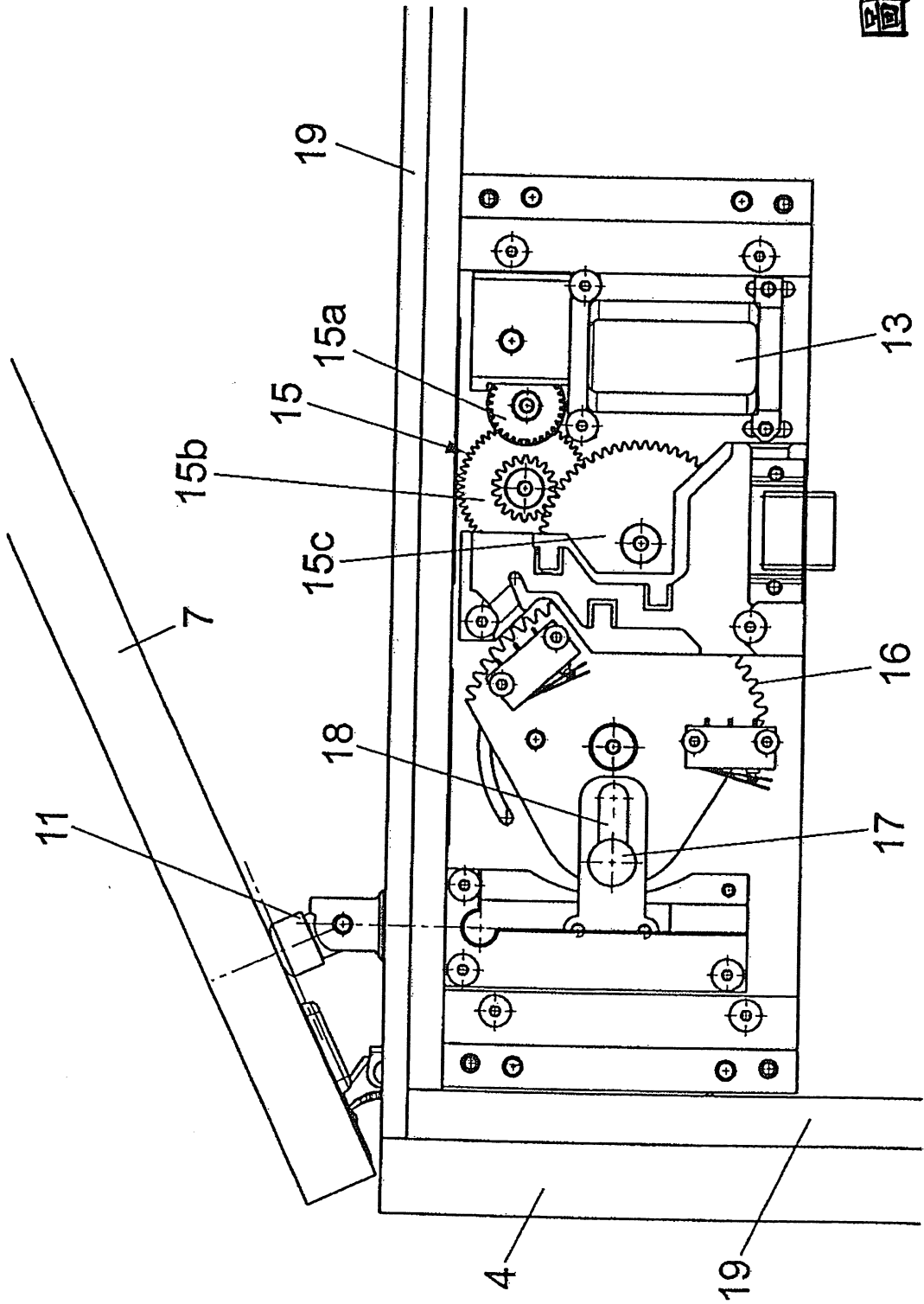


圖 5

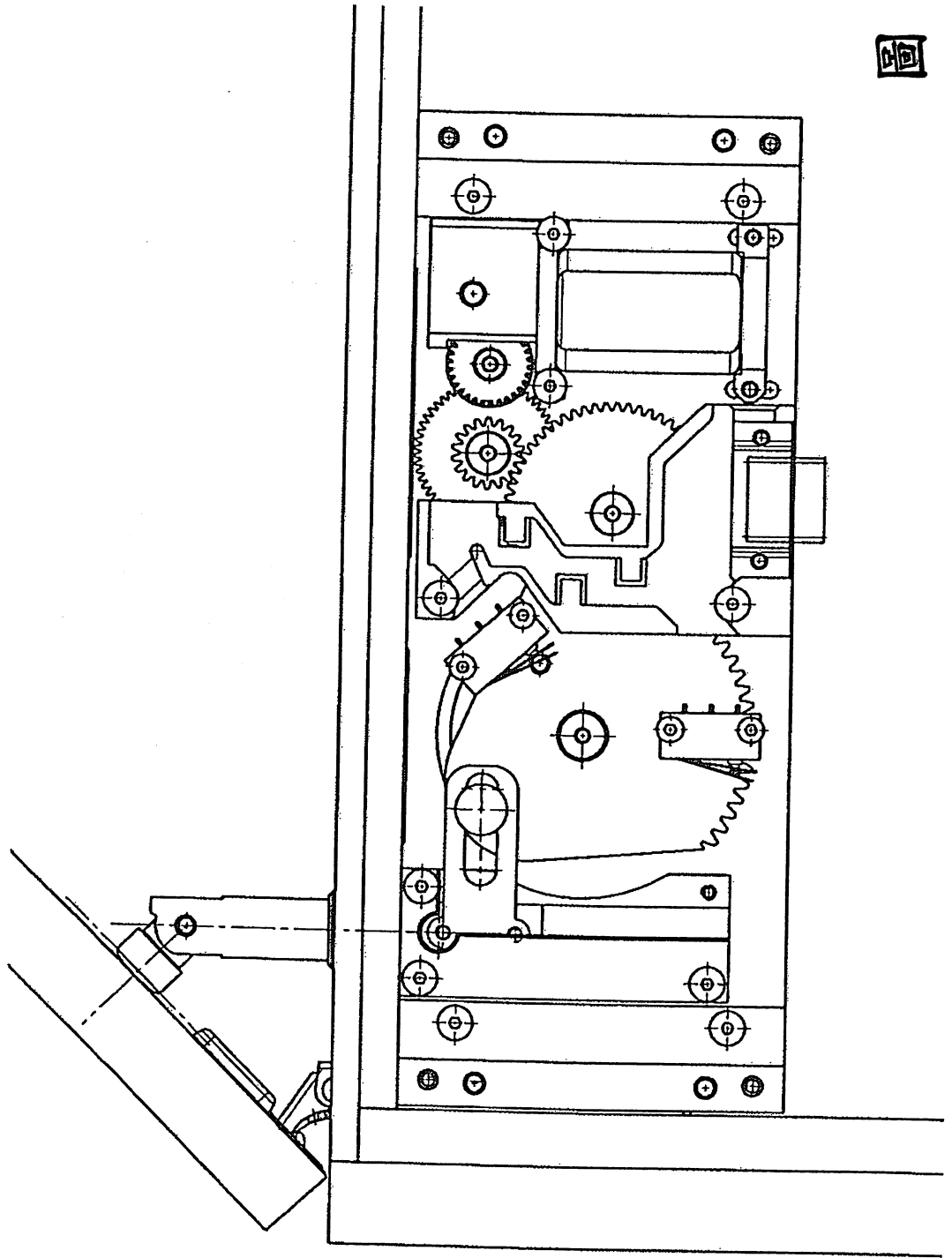
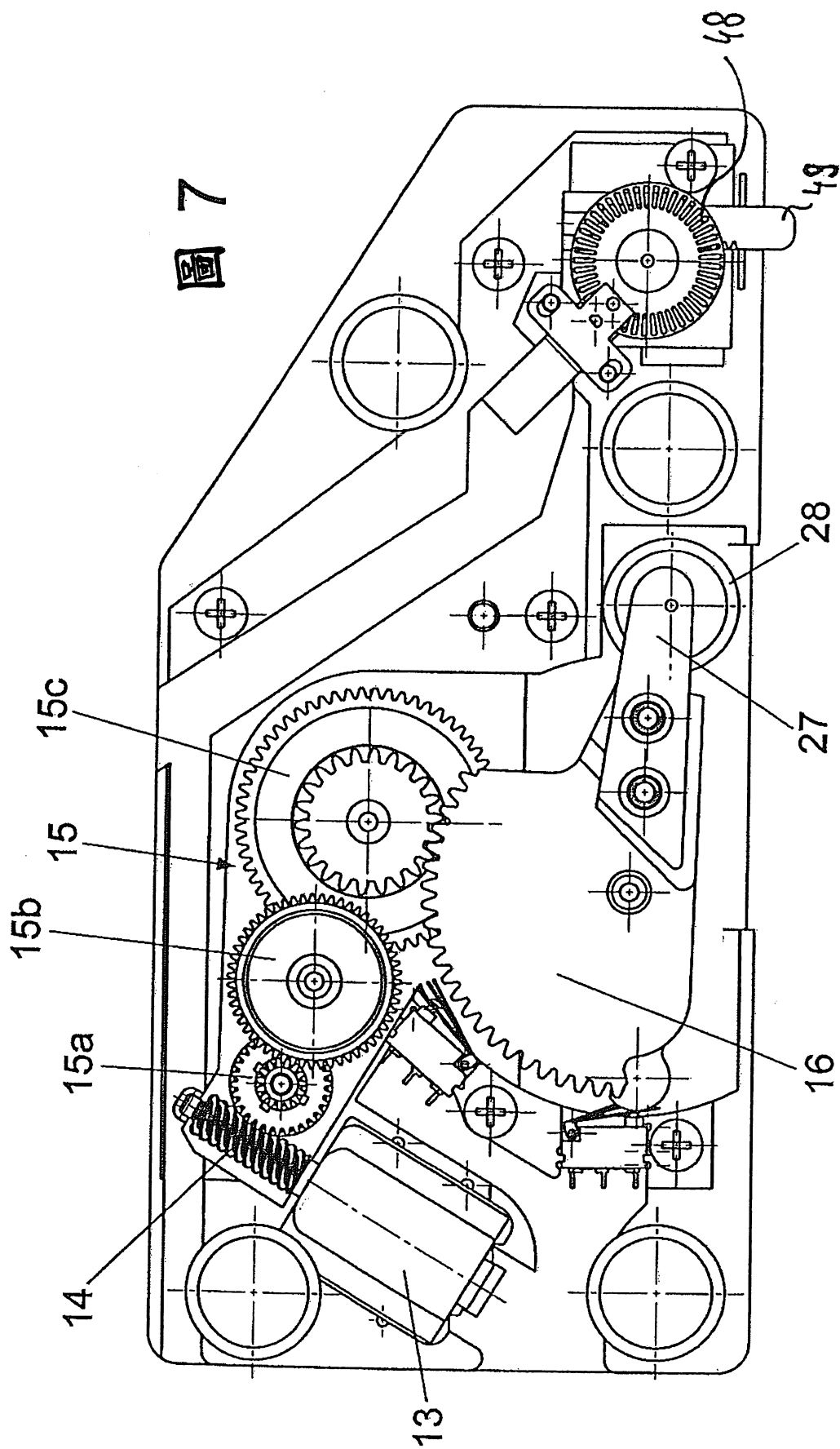


圖 6

圖 7



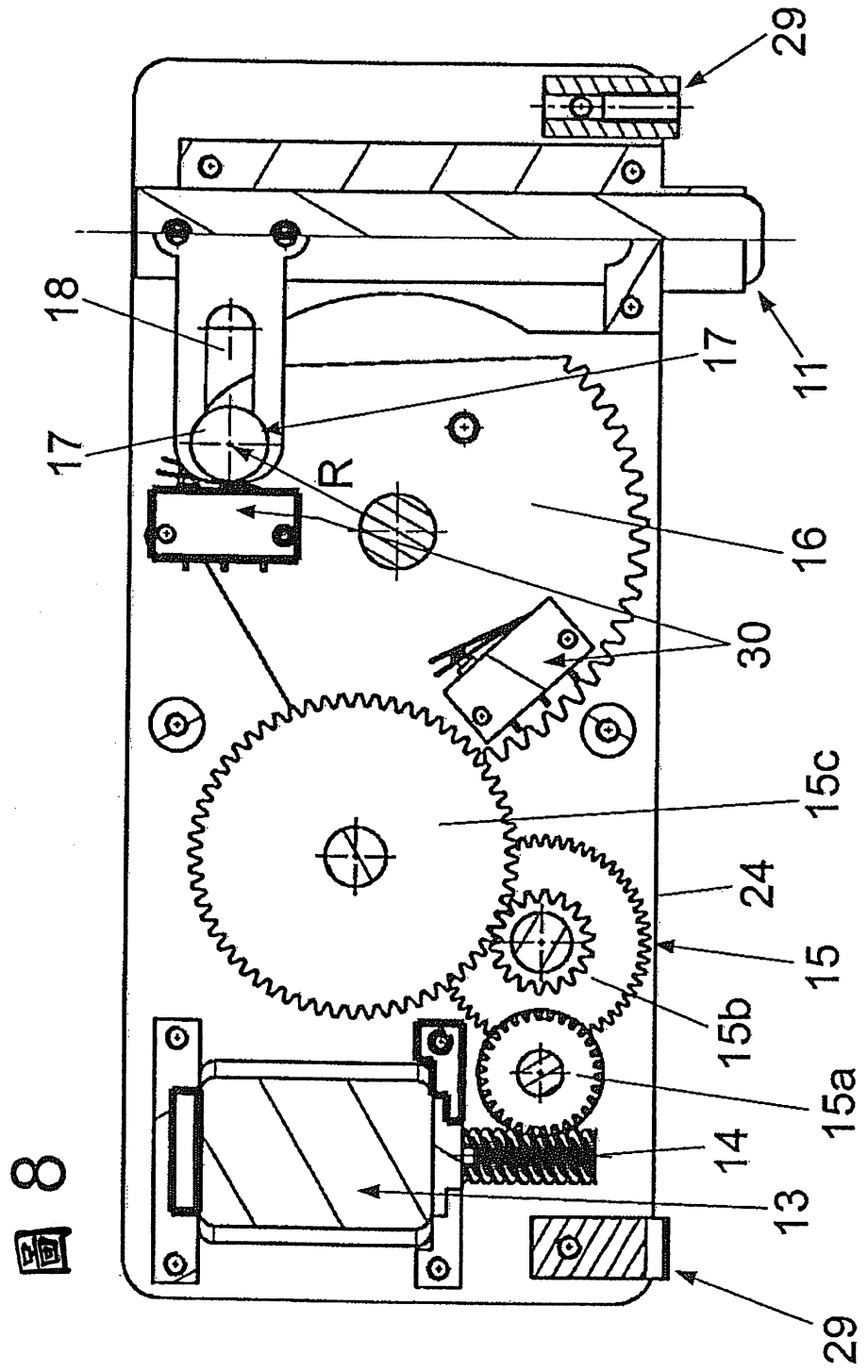
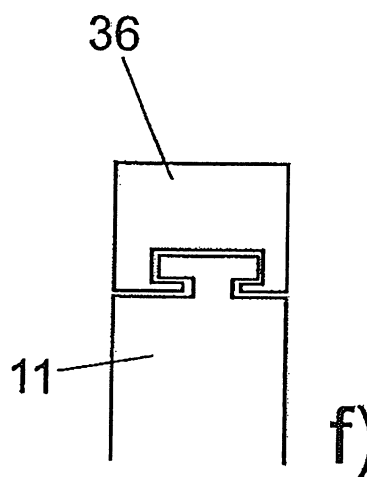
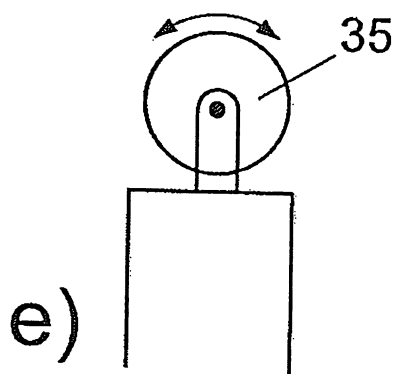
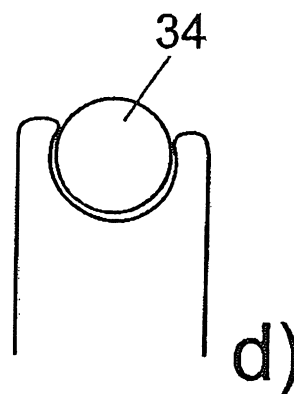
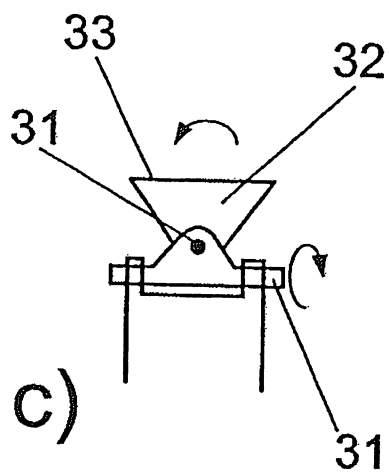
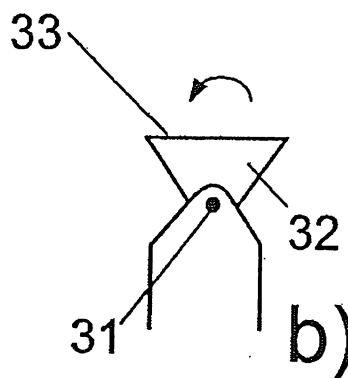
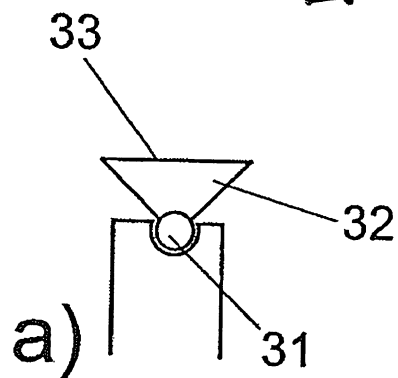


圖 8

圖 9



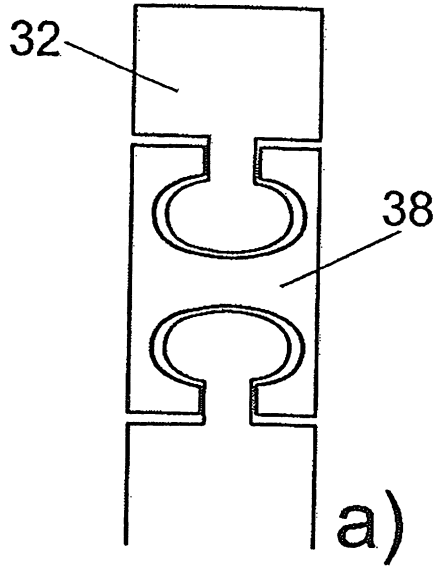


圖 10

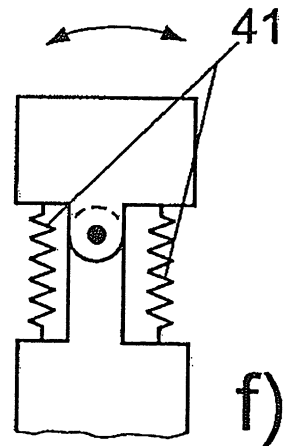
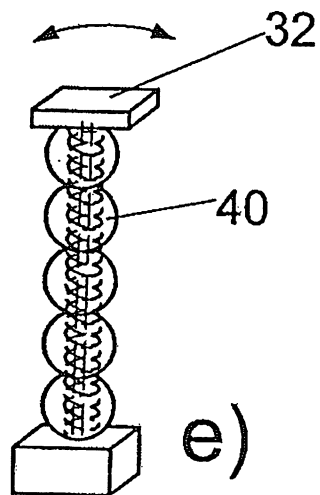
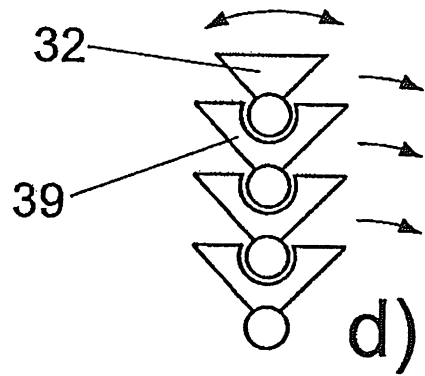
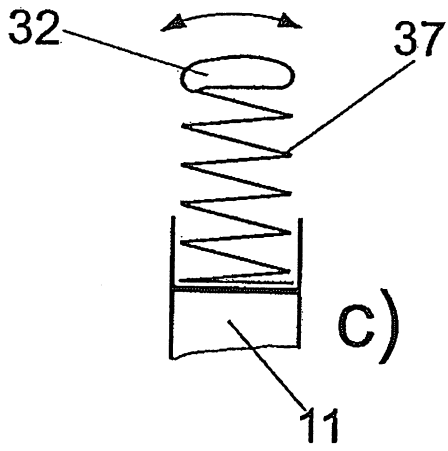
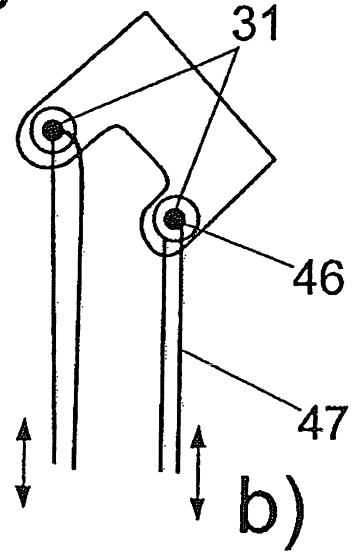
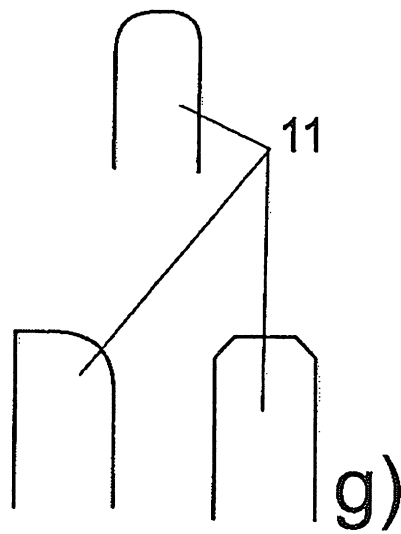
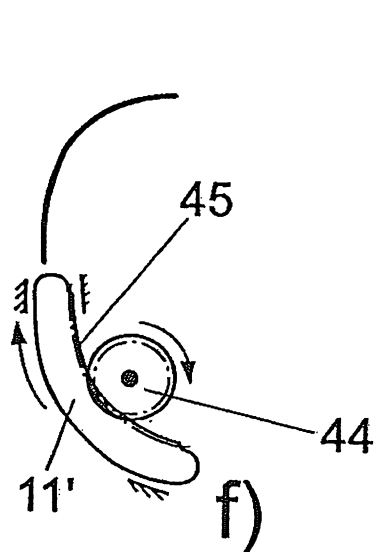
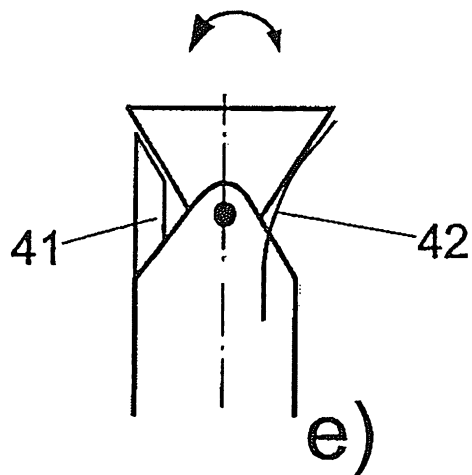
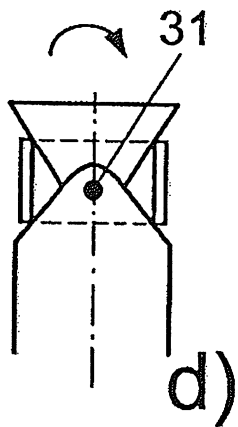
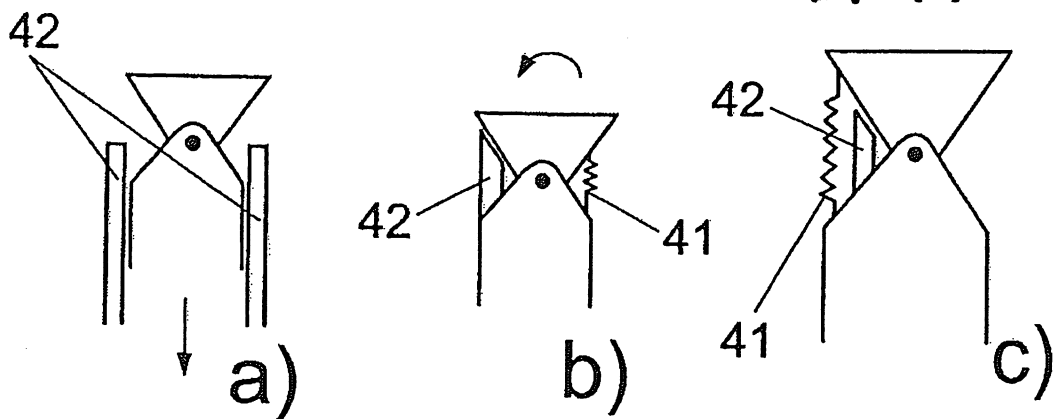


圖 11



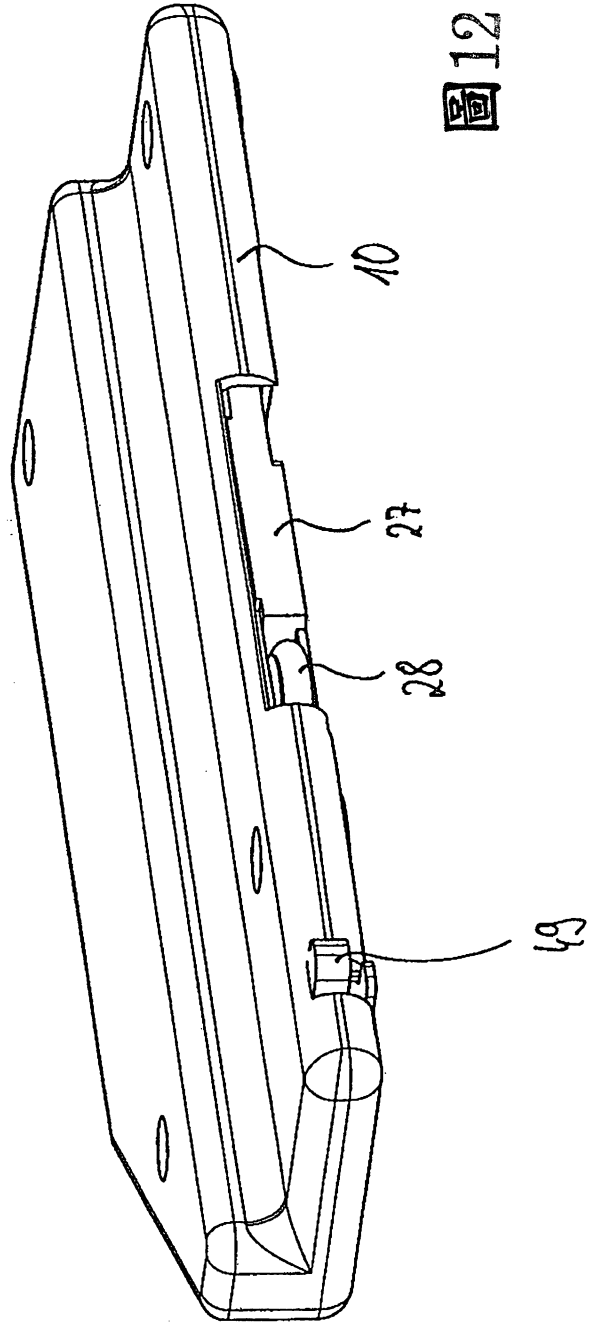


圖12

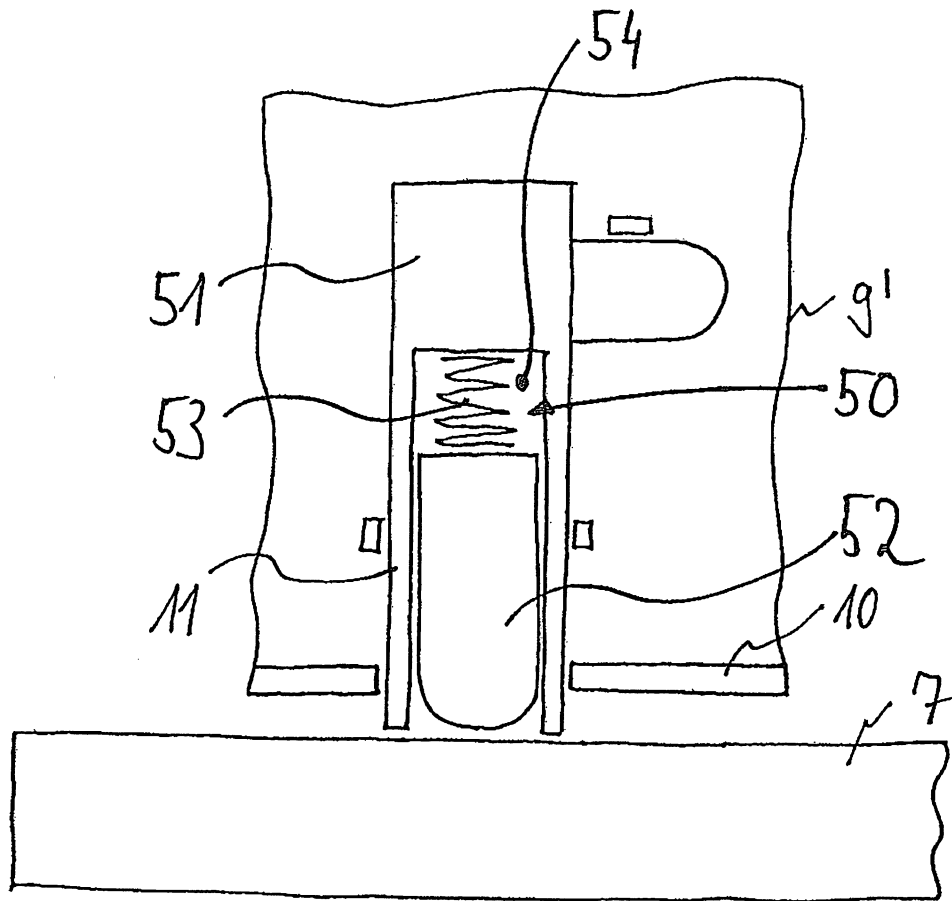


圖13

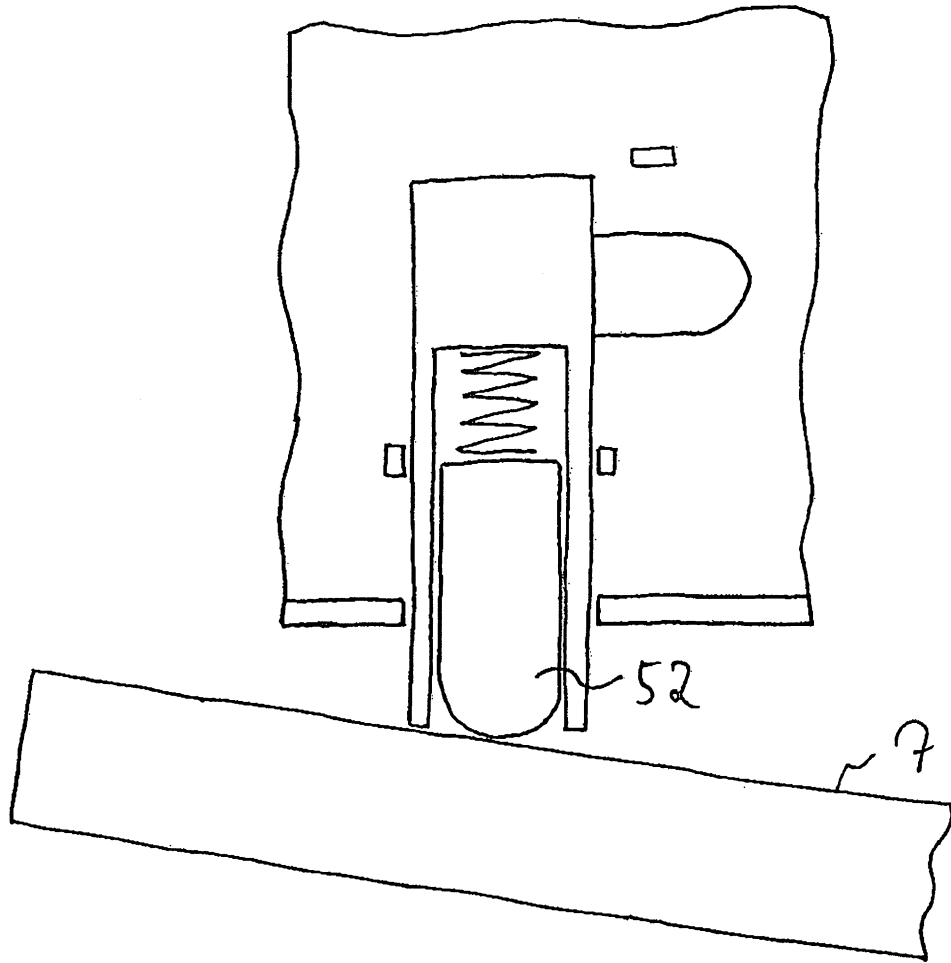


圖14

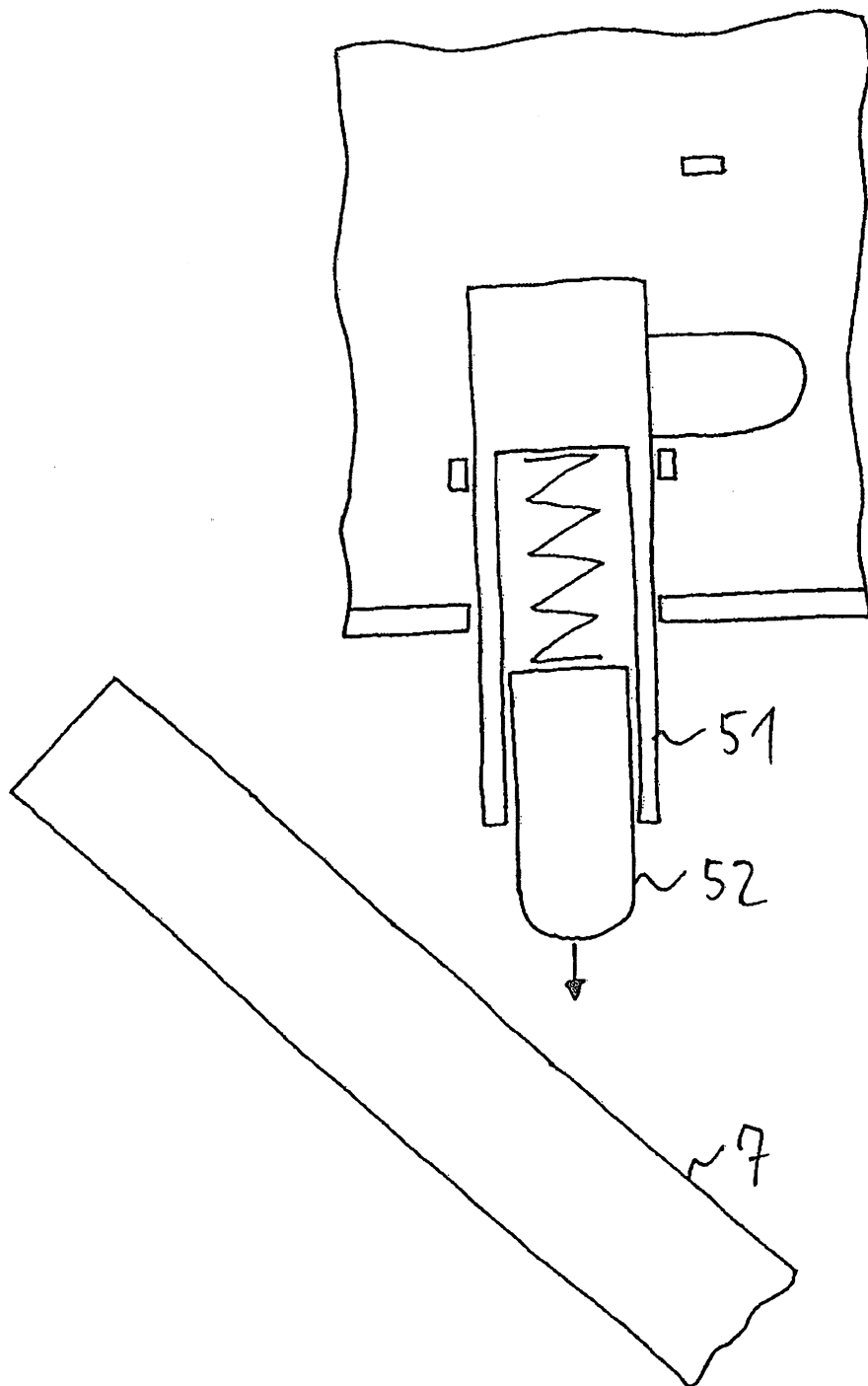


圖15

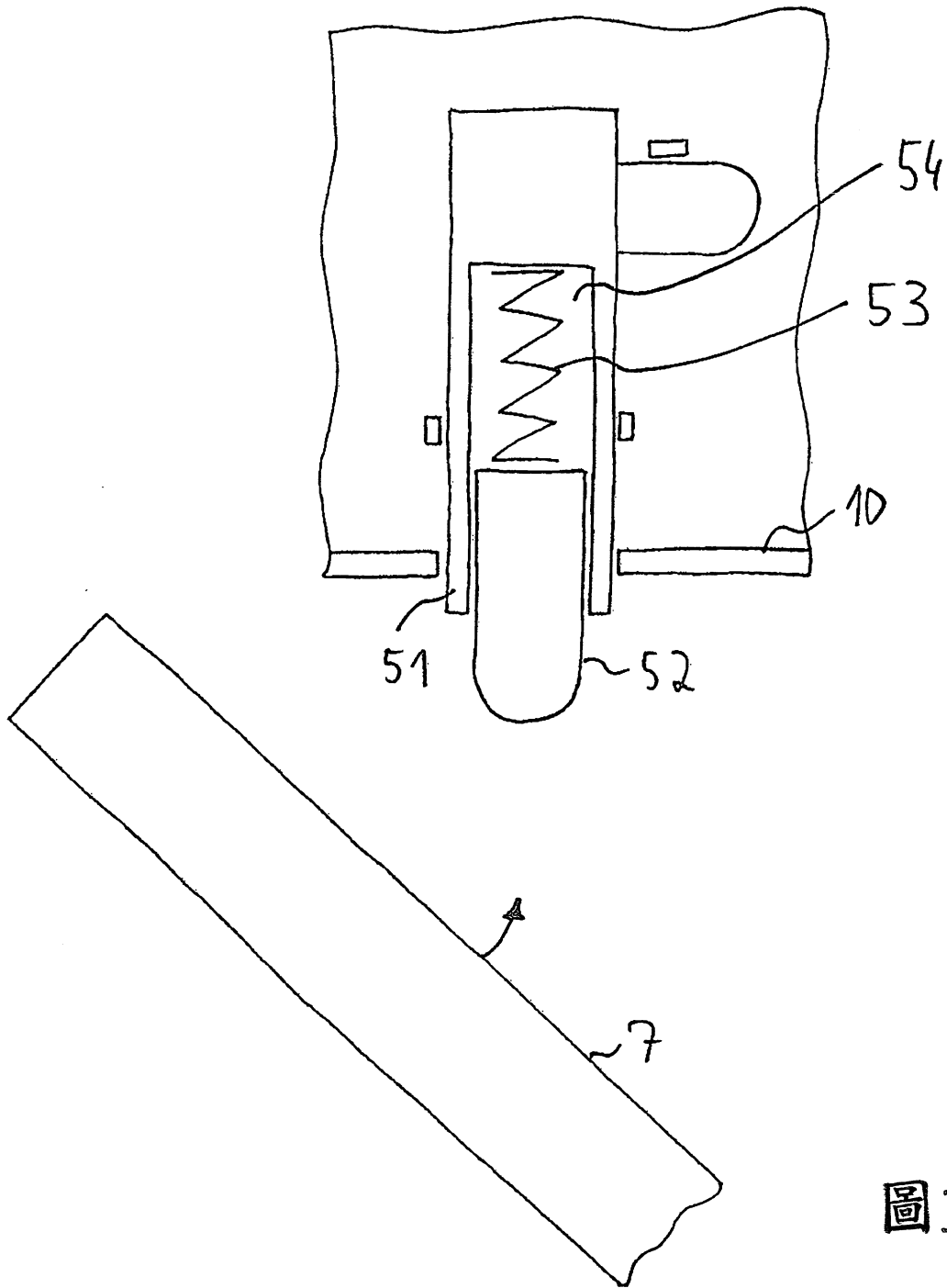


圖16

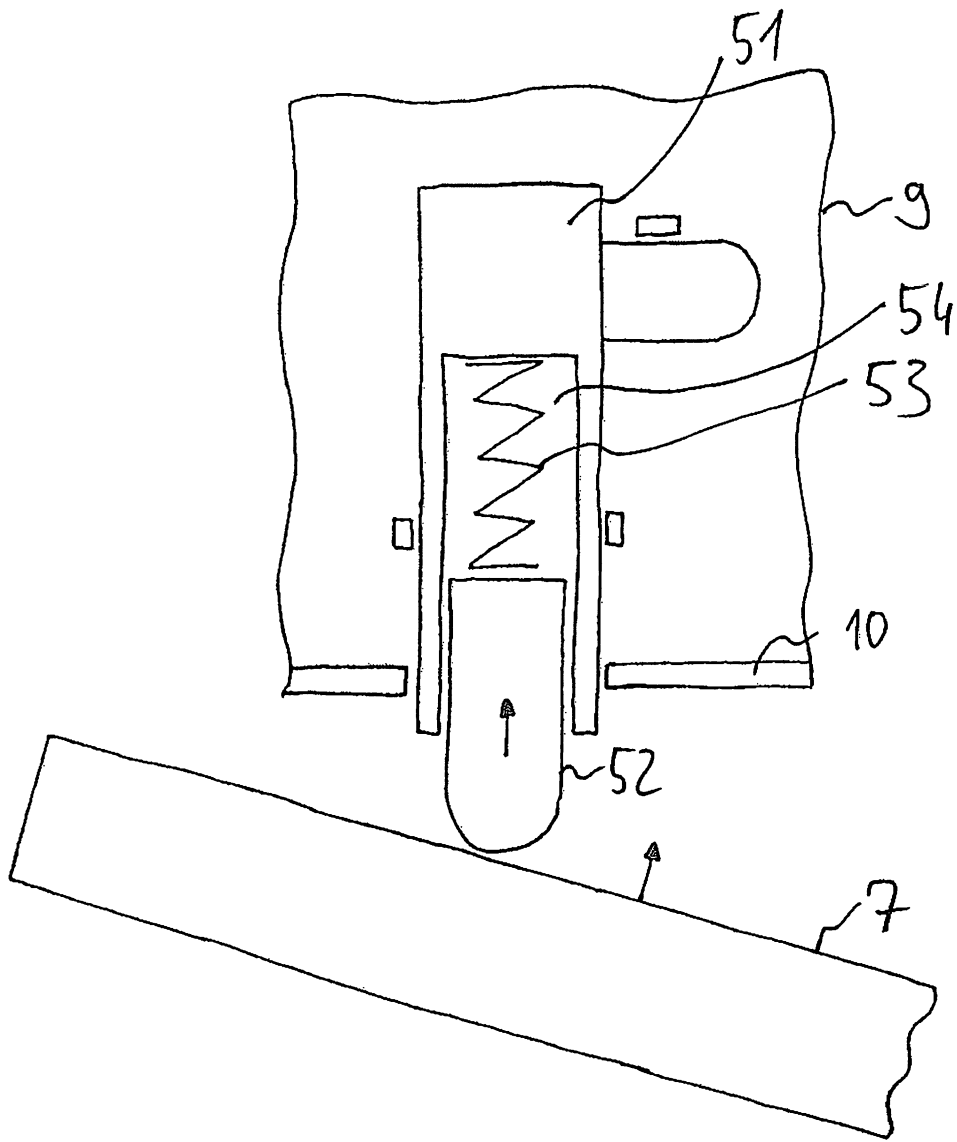


圖17

七、指定代表圖：

(一)本案指定代表圖為：第 (2) 圖。

(二)本代表圖之元件符號簡單說明：

- (9) 旋轉軸
- (10) 殼體
- (11) 推桿
- (22)(23) 型條
- (24)(25) 安裝板或安裝小板
- (26) 孔

八、本案若有化學式時，請揭示最能顯示發明特徵的化學式：

無