



(12) 发明专利申请

(10) 申请公布号 CN 103907042 A

(43) 申请公布日 2014. 07. 02

(21) 申请号 201280051353. 3

(22) 申请日 2012. 10. 10

(30) 优先权数据

2011-231947 2011. 10. 21 JP

(85) PCT国际申请进入国家阶段日

2014. 04. 18

(86) PCT国际申请的申请数据

PCT/JP2012/076172 2012. 10. 10

(87) PCT国际申请的公布数据

W02013/058145 JA 2013. 04. 25

(71) 申请人 奥林巴斯株式会社

地址 日本东京都

(72) 发明人 吉野浩一郎

(74) 专利代理机构 北京三友知识产权代理有限公司 11127

代理人 李辉 朱丽娟

(51) Int. Cl.

G02B 7/28(2006. 01)

A61B 1/00(2006. 01)

G02B 7/34(2006. 01)

H04N 5/225(2006. 01)

H04N 5/232(2006. 01)

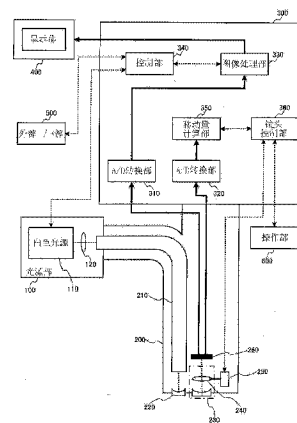
权利要求书2页 说明书13页 附图11页  
按照条约第19条修改的权利要求书2页

(54) 发明名称

拍摄装置、内窥镜装置以及拍摄装置的控制方法

(57) 摘要

本发明提供拍摄装置、内窥镜装置以及拍摄装置的控制方法等,在对焦被摄体距离随着视场角的变更而变更的摄像光学系统中,根据来自相位传感器的相位信息进行对焦控制,由此,抑制在对焦动作时所取得的图像的闪烁等。拍摄装置包含:摄像光学系统,其包含同时对视场角和对焦被摄体距离进行调整的可动镜头(240);摄像元件(260);多个相位传感器;获取部(A/D转换部(320)),其获取来自多个相位传感器的相位信息;镜头控制部(360),其控制可动镜头(240)的位置;以及移动量计算部(350),其根据基于相位信息的相位差,计算为了实现基于通过摄像光学系统的光线的摄像元件上的像的对焦状态所需要的可动镜头(40)的移动量,镜头控制部(360)根据由移动量计算部(350)计算出的移动量,控制可动镜头(240)的位置。



1. 一种拍摄装置,其特征在于,该拍摄装置包含:  
摄像光学系统,其包含同时对视场角和对焦被摄体距离进行调整的可动镜头;  
摄像元件;  
多个相位传感器;  
获取部,其获取来自所述多个相位传感器的相位信息;  
镜头控制部,其控制所述可动镜头的位置;以及  
移动量计算部,其根据基于由所述获取部获取的所述相位信息的相位差,计算为了实  
现由通过了所述摄像光学系统后的光线形成在所述摄像元件上的像的对焦状态所需要的  
所述可动镜头的移动量,  
所述镜头控制部根据由所述移动量计算部计算出的所述移动量,控制所述可动镜头的  
位置。
2. 根据权利要求 1 所述的拍摄装置,其特征在于,  
所述移动量计算部根据来自所述相位传感器的所述相位信息以及获取所述相位信息  
的时刻的所述可动镜头的位置,来计算所述可动镜头的所述移动量。
3. 根据权利要求 2 所述的拍摄装置,其特征在于,  
所述移动量计算部根据获取所述相位信息的时刻的所述可动镜头的位置,变更 1 个以  
上的参数,根据变更后的所述参数和所述相位信息,来计算所述可动镜头的所述移动量。
4. 根据权利要求 3 所述的拍摄装置,其特征在于,  
作为所述参数,所述移动量计算部变更从所述摄像元件到光瞳位置的距离信息、被分  
割的光瞳的重心间距离信息、以及所述移动量相对于从所述摄像元件到像位置的距  
离的比率信息中的至少一方,根据变更后的所述参数和所述相位信息,来计算所述可  
动镜头的所述移动量。
5. 根据权利要求 1 所述的拍摄装置,其特征在于,  
该拍摄装置包含对比度值计算部,该对比度值计算部计算所述图像信息的对比度值,  
所述镜头控制部进行切换相位模式 and 对比度模式的控制,在所述相位模式中根据所  
述相位信息控制所述可动镜头的位置,在所述对比度模式中根据所述对比度值控制  
所述可动镜头的位置。
6. 根据权利要求 5 所述的拍摄装置,其特征在于,  
该拍摄装置包含模糊指标计算部,该模糊指标计算部计算表示由所述图像信息表示  
的图像的模糊程度的模糊指标,  
所述镜头控制部根据所述模糊指标,进行切换所述相位模式和所述对比度模式的控  
制。
7. 根据权利要求 6 所述的拍摄装置,其特征在于,  
所述模糊指标计算部根据从所述相位传感器输出的所述相位信息来计算所述模糊指  
标。
8. 根据权利要求 6 所述的拍摄装置,其特征在于,  
所述模糊指标计算部根据由所述对比度值计算部计算出的所述对比度值来计算所述  
模糊指标。
9. 根据权利要求 1 所述的拍摄装置,其特征在于,

所述摄像光学系统是随着所述可动镜头从广角端向望远端移动,所述视场角和所述对焦被摄体距离单调减小的光学系统。

10. 根据权利要求 1 所述的拍摄装置,其特征在于,

所述获取部从设置在所述摄像元件的像素排列的一部分上的所述相位传感器获取所述相位信息。

11. 根据权利要求 1 所述的拍摄装置,其特征在于,

所述镜头控制部以与在所述获取部中从所述摄像元件获取所述图像信息的周期相同的周期,控制所述可动镜头的位置。

12. 根据权利要求 1 所述的拍摄装置,其特征在于,

所述镜头控制部以比在所述获取部中从所述摄像元件获取所述图像信息的周期长的周期,控制所述可动镜头的位置。

13. 根据权利要求 1 所述的拍摄装置,其特征在于,

所述镜头控制部进行执行连续自动对焦的控制,作为所述可动镜头的位置控制。

14. 根据权利要求 1 所述的拍摄装置,其特征在于,

在所述可动镜头相对于位于广角端与望远端之间的基准点而位于望远侧的情况下,所述镜头控制部根据由所述移动量计算部计算出的所述移动量,来控制所述可动镜头的位置。

15. 一种内窥镜装置,其特征在于,该内窥镜装置包含:

摄像光学系统,其包含同时对视场角和对焦被摄体距离进行调整的可动镜头;

摄像元件;

多个相位传感器;

获取部,其获取来自所述多个相位传感器的相位信息;

镜头控制部,其控制所述可动镜头的位置;以及

移动量计算部,其根据基于由所述获取部获取的所述相位信息的相位差,计算为了实现由通过了所述摄像光学系统后的光线形成在所述摄像元件上的像的对焦状态所需要的所述可动镜头的移动量,

所述镜头控制部根据由所述移动量计算部计算出的所述移动量,控制所述可动镜头的位置。

16. 一种拍摄装置的控制方法,其特征在于,该控制方法具有如下步骤:

获取来自多个相位传感器的相位信息;

根据基于所获取的所述相位信息的相位差,计算为了实现由通过了摄像光学系统后的光线形成在摄像元件上的像的对焦状态所需要的可动镜头的移动量;

根据计算出的所述移动量,控制所述可动镜头的位置;以及

作为所述可动镜头,进行如下的镜头的控制:该镜头包含于所述摄像光学系统中,同时调整视场角和对焦被摄体距离。

## 拍摄装置、内窥镜装置以及拍摄装置的控制方法

### 技术领域

[0001] 本发明涉及拍摄装置、内窥镜装置以及拍摄装置的控制方法等。

### 背景技术

[0002] 以往,具有如下的变焦功能的内窥镜系统已经被实用化:通过可动镜头的移动来调整物镜的视场角,在广角(以下记作 WIDE)侧进行作为被摄体的消化管整体的观察(通常观察),在望远(以下记作 TELE)侧将消化管的一部分放大进行观察(放大观察)。

[0003] 一般而言,在具有这样的变焦功能的内窥镜系统中,大多数情况下,不仅通过可动镜头的移动来缩小 TELE 侧的视场角(增大光学倍率),还同时进行焦点位置的调整,由此缩短最佳被摄体距离,实现放大观察所需要的倍率。这里,最佳被摄体距离是被摄体的像位置与摄像元件的摄像面一致时的从物镜前端到被摄体的距离。通过在 TELE 侧缩短最佳被摄体距离,能够更接近被摄体来进行观察,因此,能够进一步增大放大观察时的倍率。

[0004] 另一方面,由于在缩短最佳被摄体距离后,被摄体位置的移动引起的像位置的移动量增大,因此,一般而言光学系统的景深会变窄。因此,在近年来的具有变焦功能的内窥镜系统中,有时 TELE 侧的景深的宽度小于等于 1mm(包含该值),使用户对被摄体进行对焦变得困难。

[0005] 为了解决这样的问题,提出了例如专利文献 1 所示的具有根据图像的高频成分计算对比度值(表示图像的对焦程度的评价值)并对对焦状态进行评价的自动对焦功能(对比度 AF)的内窥镜系统。此外,例如在专利文献 2 中提出了具有如下的功能(连续 AF)的摄像机:使对焦镜头微小地振动(摆动),并计算对比度值,由此检测对焦方向,周期地进行控制对焦镜头的动作,以使焦点位置向对焦方向移动,由此,在动态图像中一边追随被摄体一边持续进行对焦。

[0006] 现有技术文献

[0007] 专利文献

[0008] 【专利文献 1】日本特开 2004-294788 号公报

[0009] 【专利文献 2】日本特开平 10-239579 号公报

### 发明内容

[0010] 发明要解决的问题

[0011] 在内窥镜的放大观察中,由于被摄体的脉动等难以将从物镜前端到被摄体的距离(被摄体距离)保持为固定。因此,即使用户通过单次 AF 暂时在被摄体上对焦,由于被摄体距离的变动,被摄体也会模糊,由此给用户的观察带来障碍。为了解决这样的不良情况,希望进行前述的专利文献 2 那样的连续 AF,但是,在如专利文献 2 那样根据对比度值检测对焦方向的情况下,为了在摆动时取得图像不闪烁的没有违和感的图像,需要尽可能抑制由对焦镜头的移动引起的视场角的变动。因此,如具有前述变焦功能的内窥镜系统那样,在通过可动镜头的移动同时调整视场角和最佳被摄体距离的光学系统中,将可动镜头视为对焦镜

头并使其摆动是困难的。

[0012] 为了同时实现变焦功能和连续 AF,例如采用分别具有主要调整光学倍率的变焦镜头和主要调整光学系统的焦点位置(例如对焦状态中的物体的位置即对焦物体位置)的对焦镜头的光学系统,考虑构成为独立地控制这些镜头。但是,在这样的结构中,由于增加镜头和用于使镜头移动的制动器这样的摄像部的结构要素,因此存在摄像部大型化并且成本增加的课题。

[0013] 根据本发明的几个方式,能够提供拍摄装置、内窥镜装置以及拍摄装置的控制方法等,在对焦被摄体距离伴随视场角的变更而变更的摄像光学系统中,根据来自相位传感器的相位信息进行对焦控制,由此抑制对焦动作时所取得的图像的闪烁等。

[0014] 用于解决问题的手段

[0015] 本发明的一个方式涉及拍摄装置,该拍摄装置包含:摄像光学系统,其包含同时对视场角和对焦被摄体距离进行调整的可动镜头;摄像元件;多个相位传感器;获取部,其获取来自所述多个相位传感器的相位信息;镜头控制部,其控制所述可动镜头的位置;以及移动量计算部,其根据基于由所述获取部获取的所述相位信息的相位差,计算为了实现由通过了所述摄像光学系统后的光线形成在所述摄像元件上的像的对焦状态所需要的所述可动镜头的移动量,所述镜头控制部根据由所述移动量计算部计算出的所述移动量,控制所述可动镜头的位置。

[0016] 在本发明的一个方式中,在通过使可动镜头移动而变更视场角和对焦被摄体距离的摄像光学系统中,根据来自相位传感器的相位信息,计算可动镜头的移动量,根据计算出的移动量来控制可动镜头的位置。因此,由于使用简单结构的摄像光学系统而能够使装置小型化,并且,能够抑制在该摄像光学系统中使用相位信息以外的信息的对焦动作时可能发生的图像的闪烁等。

[0017] 本发明的另一方式涉及内窥镜装置,该内窥镜装置包含:摄像光学系统,其包含同时对视场角和对焦被摄体距离进行调整的可动镜头;摄像元件;多个相位传感器;获取部,其获取来自所述多个相位传感器的相位信息;镜头控制部,其控制所述可动镜头的位置;以及移动量计算部,其根据基于由所述获取部获取的所述相位信息的相位差,计算为了实现由通过了所述摄像光学系统后的光线形成在所述摄像元件上的像的对焦状态所需要的所述可动镜头的移动量,所述镜头控制部根据由所述移动量计算部计算出的所述移动量,控制所述可动镜头的位置。

[0018] 本发明的另一方式涉及拍摄装置的控制方法,该拍摄装置的控制方法包含以下步骤:获取来自多个相位传感器的相位信息;根据基于所获取的所述相位信息的相位差,计算为了实现基于通过摄像光学系统的光线的摄像元件上的像的对焦状态所需要的可动镜头的移动量;根据计算出的所述移动量,控制所述可动镜头的位置;以及作为所述可动镜头,进行如下的镜头的控制:该镜头包含于所述摄像光学系统中,同时调整视场角和对焦被摄体距离。

## 附图说明

[0019] 图 1 是第 1 实施方式的拍摄装置和包含该拍摄装置的内窥镜装置的结构例。

[0020] 图 2 是第 2 实施方式的拍摄装置和包含该拍摄装置的内窥镜装置的结构例。

- [0021] 图 3 是第 3 实施方式的拍摄装置和包含该拍摄装置的内窥镜装置的结构例。
- [0022] 图 4 是第 1 实施方式的镜头控制部的结构例。
- [0023] 图 5 是第 2 实施方式的镜头控制部的结构例。
- [0024] 图 6 是第 3 实施方式的镜头控制部的结构例。
- [0025] 图 7 是固定焦点模式时的可动镜头位置、最佳被摄体距离以及景深范围之间的关系图。
- [0026] 图 8 是操作部的结构例。
- [0027] 图 9 是摄像光学系统的结构例。
- [0028] 图 10 是在摄像元件上设置相位传感器的情况下的摄像元件的结构例。
- [0029] 图 11 是说明通过分割后的光瞳的光线和各参数的图。
- [0030] 图 12 是将可动镜头位置和参数对应起来的数据结构的例。
- [0031] 图 13 是将可动镜头位置和参数对应起来的数据结构的另一例。

### 具体实施方式

[0032] 下面对本实施方式进行说明。另外，以下说明的本实施方式不对权利要求书中所记载的本发明的内容进行不恰当的限定。此外，本实施方式中所说明的全部结构不一定是本发明的必要技术特征。

#### [0033] 1. 本实施方式的方法

[0034] 首先说明本实施方式的方法。在进行放大观察的内窥镜系统中，除了摄像倍率大以外，由于被摄体距离短，因此景深非常窄。在景深非常窄的状态下，用户（医生等）难以手动进行对焦，因此，考虑执行自动对焦（AF）作为 1 个解决方法。

[0035] 作为摄像光学系统的结构，考虑 1 组驱动镜头和 2 组驱动镜头。1 组驱动镜头是指，通过驱动 1 个镜头组来同时调整倍率（视场角）和对焦（最佳被摄体距离）的镜头结构。与此相对，2 组驱动镜头是指，具有调整倍率的镜头组（变焦镜头组）和调整对焦的镜头组（对焦镜头组）并独立地调整倍率和对焦的镜头结构。虽然 2 组驱动镜头的控制的自由度较高，但是，1 组驱动镜头结构简单，具有能够小型化并能够抑制成本的优点。因此，假定在内窥镜系统中使用 1 组驱动镜头，在本实施方式中也以 1 组驱动镜头为前提。

[0036] 但是，在 1 组驱动镜头中进行 AF（虽然可以是单次 AF，但基本上考虑连续 AF）时有时会产生问题。作为 AF 的方法，在使用对比度 AF 的情况下，需要通过摆动等小刻度地改变最佳被摄体距离。在 1 组驱动镜头中，如上所述，由于当移动最佳被摄体距离时倍率也发生变化，因此，在 AF 动作过程中拍摄图像闪烁，给用户的观察带来障碍。

[0037] 因此，本申请人提出了在假定内窥镜系统的包含 1 组驱动镜头的拍摄装置中，使用来自相位传感器的相位信息进行 AF 的方法。如果是使用相位信息的 AF（相位差 AF），则不需要对比度 AF 的摆动那样的动作，因此拍摄图像也不会产生闪烁。

[0038] 下面，在第 1 实施方式中，示出基本的系统结构例，并且对本方法中进行的参数取得处理（后述的 F、G、R 等）、AF 的动作速率设定处理等进行说明。此外，本方法虽然以相位差 AF 为基本，但是在相位差 AF 没有效果的情况下也可以并用对比度 AF。此时，使用模糊指标来进行相位差 AF 是否有效的判定。在第 2 实施方式中，对根据相位信息求出模糊指标的方法进行说明，在第 3 实施方式中，对使用对比度值作为模糊指标的方法进行说明。

## [0039] 2. 第 1 实施方式

[0040] 使用图 1 说明本实施方式的拍摄装置和包含该拍摄装置的内窥镜系统。本实施方式的内窥镜系统具有光源部 100、拍摄部 200、处理部 300、显示部 400、外部 I / F 部 500、操作部 600。

[0041] 光源部 100 具有产生白色光的白色光源 110 和用于将白色光会聚于光导纤维 210 的聚光镜头 120。

[0042] 拍摄部 200 形成为细长且能够弯曲,以便例如能够向体腔插入。拍摄部 200 具有用于引导由光源部会聚的光的光导纤维 210、使由该光导纤维引导至前端的光扩散并对观察对象进行照射的照明镜头 220、对从观察对象返回的反射光进行成像的物镜 230、包含于物镜 230 并同时调整视场角和最佳被摄体距离的可动镜头 240、驱动可动镜头 240 的镜头驱动部 250、以及对所成像的反射光进行光电转换而生成图像的摄像元件 260。

[0043] 图 9 示出本实施方式的物镜 230 的一例。该物镜与具有以往的变焦功能的内窥镜系统同样,被设计成,在使可动镜头 240 的位置从 WIDE 端向 TELE 端移动了的情况下,视场角变小(光学倍率变大)并且最佳被摄体距离(广义上为对焦被摄体距离)变短。

[0044] 本实施方式的镜头驱动部 250 例如是音圈电机(以下记作 VCM)。此外,摄像元件 260 例如图 10 所示是具有拜耳排列的摄像部的摄像元件,构成为在摄像部的一部分上包含相位传感器 S1 组和 S2 组。后面详细说明相位传感器 S1 组和 S2 组。

[0045] 处理部 300 具有 A / D 转换部 310 和 320、图像处理部 330、控制部 340、移动量计算部 350、镜头控制部 360。A / D 转换部 310 将从摄像元件 260 输出的模拟图像信号转换为数字图像信号并输出到图像处理部 330。图像处理部 330 对从 A / D 转换部 310 输出的图像信号实施白平衡、插值处理(去马赛克处理)、颜色转换、灰度转换、降噪等图像处理,向显示部 400 输出图像信号。显示部 400 例如是液晶监视器,对从图像处理部 330 输出的图像信号进行显示。

[0046] A / D 转换部 320 将从设置于摄像元件 260 的一部分上的相位传感器区域 S1 和 S2 输出的模拟相位信号转换为数字相位信号并输出到移动量计算部 350。移动量计算部 350 根据从 A / D 转换部 320 输出的相位信号来计算可动镜头 240 的移动量,并将其输出到镜头控制部 360。后面详细说明移动量计算部 350。

[0047] 镜头控制部 360 与操作部 600 和镜头驱动部 250 相互连接,依照从操作部 600 输出的控制信息,根据从移动量计算部 350 输出的移动量来控制可动镜头 240 的位置。此处,例如图 9 所示,关于可动镜头 240 的位置  $x$ ,在将构成物镜 230 的各镜头中的与可动镜头在被摄体侧相邻的镜头的后端作为基准的情况下,定义成可动镜头的前端的位置即可。后面详细说明操作部 600 和镜头控制部 360。

[0048] 控制部 340 与白色光源 110、图像处理部 330、外部 I / F 部 500 双向连接,根据来自外部 I / F 部 500 的输入信息对它们进行控制。外部 I / F 部 500 是用于进行用户对内窥镜系统的输入等的接口,构成为包含用于进行拍摄的开始 / 结束的开始按钮、用于调整图像的明亮度的曝光量调整按钮、用于调整其他各种拍摄条件和图像处理的参数的调整按钮等。

[0049] 此处,详细说明设置于图 10 所示的摄像元件 260 的一部分上的相位传感器 S1 组和 S2 组以及所输出的相位信号。构成本实施方式的相位传感器 S1 组和 S2 组的各像素 S1

和 S2 是例如日本特开 2000-156823 号公报的 [0074] 至 [0083] 中被记载为 S1 和 S2 的功能像素, 分别具有从像素中心偏向左右的开口部。由此, 得到与对物镜 230 的光瞳进行了左右分割时相同的效果, 所以, 能够将来自图 10 中水平方向上配置了多个的 S1 组的像信号和来自 S2 组的像信号视为通过各个光瞳的光线的相位信号。例如由物镜 230 成像的被摄体的像位置与摄像元件的摄像面一致(处于对焦状态)的情况下, 来自 S1 组的相位信号与来自 S2 组的相位信号一致, 像位置位于摄像面的前方或后方(未对焦)的情况下, 来自 S1 组的相位信号与来自 S2 组的相位信号产生相位差。在本实施方式中, 相位传感器 S1 组和 S2 组可以在摄像部的中央处仅设置一组, 也可以根据需要在摄像部的任意的的位置设置多组。

[0050] 接着, 使用图 11 来说明移动量计算部 350 中的可动镜头 240 的移动量的计算方法。图 11 是示出像位置位于摄像面的后方的情况下的通过被分割的光瞳的光线的图。光线 1 是通过与 S1 组对应的光瞳的光线, 光线 2 是通过与 S2 组对应的光瞳的光线。这里, 由于像位置位于与摄像面不同的位置(后方), 因此, 从 S1 组输出的相位信号与从 S2 组输出的相位信号之间存在 S 的相位差。这里, S 是具有正负值的矢量, 图 11 中箭头所示的方向是正。另外, 在相位差 S 的计算中使用公知的相位差 AF 的技术即可。此外, 将从摄像面到出射光瞳位置的距离设为 F、被分割的光瞳的重心间的距离设为 G、散焦量设为 d。这里, d 是具有正负值的矢量, 图 11 中箭头所示的方向是正。此时, 由于下式(1)成立, 因此, 能够使用对其进行变形后得到的下式(2)来计算散焦量 d。另外, 像位置位于摄像面的前方的情况也是同样的。并且, 此处, 例如也可以利用之前提出的日本特开 2000-156823 号公报的 [0108] 至 [0110] 中所记载的方法来计算散焦量 d。

$$[0051] \quad G / (F+d) = S/d \cdot \cdot \cdot \cdot (1)$$

$$[0052] \quad d = F \cdot S / (G-S) \cdot \cdot \cdot \cdot (2)$$

[0053] 本实施方式的移动量计算部 350 针对例如以与图像信号相同的周期从相位差传感器 S1 组和 S2 组依次输出的相位信号, 根据上式(2)中计算出的散焦量 d 来计算实现对焦状态所需要的可动镜头 240 的移动量, 将计算出的移动量依次输出到镜头控制部 360。关于移动量的计算, 例如预先根据物镜 230 的设计数据, 通过下式(3)来计算可动镜头 240 的移动量与像位置的移动量的比 R, 通过下式的(4)计算移动量 D 即可。

$$[0054] \quad R = \text{可动镜头的移动量} / \text{像位置的移动量} \cdot \cdot \cdot \cdot (3)$$

$$[0055] \quad D = -R \cdot d \cdot \cdot \cdot \cdot (4)$$

[0056] 此外, 例如在可动镜头 240 的移动量与像位置的移动量的比 R 的值由于可动镜头 240 的位置 x 而发生变化的情况下, 预先将可动镜头的位置  $x_n$  和与其对应的  $R_n$  的值作为成为图 12 所示的 LUT(查找表), 使用与从相位传感器 S1 组和 S2 组输出相位信号的时刻的可动镜头 240 的位置  $x_n$  对应的  $R_n$  作为上式(4)的 R, 由此能够计算移动量 D。

[0057] 此外, 例如在图 11 所示的摄像面与出射光瞳之间的距离 F、光瞳的重心间的距离 G 也由于可动镜头 240 的位置 x 而发生变化的情况下, 如图 13 所示, 预先生成添加了与可动镜头 240 的位置  $x_n$  对应的  $F_n$  和  $G_n$  的值的 LUT。然后, 首先使用与从相位传感器 S1 组和 S2 组输出相位信号的时刻的可动镜头 240 的位置  $x_n$  对应的  $F_n$  和  $G_n$  的值作为上式(2)的 F 和 G, 来计算散焦量  $d_n$ 。然后, 使用计算出的  $d_n$  和与可动镜头 240 的位置  $x_n$  对应的  $R_n$  作为上式(4)的 d 和 R, 由此能够计算移动量 D。另外, 图 13 中表中所示的参数中, 当然不需要考虑小到能够无视可动镜头 240 的位置引起的变化的程度的参数。此外, 关于此处未说

明的用于计算移动量的参数,在该参数由可动镜头 240 的位置引起的变化较大的情况下,也可以与前述的各参数同样地追加到 LUT 中来使用。

[0058] 这里,移动量计算部 350 例如可以针对从相位传感器 S1 组和 S2 组依次输出的全部相位信号进行移动量的计算和输出,例如也可以在以任意的周期对相位信号进行采样的基础上进行移动量的计算和输出。在后者的情况下,以比输出图像信号的周期长的周期从移动量计算部 350 输出移动量。

[0059] 接着,对操作部 600、移动量计算部 350、镜头控制部 360 进行详细说明。图 8 示出本实施方式的操作部 600 的一例。在本实施方式中,操作部 600 例如与拍摄部 200 一体地构成,具有变焦杆 610 和 AF 按钮 620。变焦杆 610 例如能够在一定的范围内连续地动作,用户通过移动变焦杆 610,能够连续地将可动镜头 240 的位置从 WIDE 端调整至 TELE 端。具体而言,例如操作部 600 将变焦杆 610 的位置信息输出到镜头控制部 360。镜头控制部 360 使用预先设定的查找表等将变焦杆 610 的位置信息与可动镜头 240 的位置信息对应起来,将可动镜头 240 的位置信息输出到镜头驱动部 250。镜头驱动部 250 根据从镜头控制部 360 输出的位置信息来驱动可动镜头 240。此外,操作部 600 例如在每次按下 AF 按钮 620 时,交替地将 AF 的开始/结束信号输出到镜头控制部 360。

[0060] 图 4 示出本实施方式的镜头控制部 360 的一例。镜头控制部 360 具有观察模式判定部 361 和镜头位置决定部 362。观察模式判定部 361 根据从操作部 600 输出的 AF 的开始/结束信息来决定观察模式,向镜头位置决定部 362 输出观察模式信息。具体而言,观察模式判定部 361 在未从操作部 600 输出 AF 的开始信号的情况下选择固定焦点模式,在从操作部 600 输出了 AF 的开始信号的情况下,选择 AF 模式。镜头位置决定部 362 在由观察模式判定部 361 选择了固定焦点模式的情况下,将与前述的变焦杆 610 的位置信息对应的可动镜头 240 的位置信息输出到镜头驱动部 250。镜头驱动部 250 根据所输出的位置信息来调整可动镜头 240 的位置。

[0061] 图 7 示出在本实施方式中选择了固定焦点模式的情况下的可动镜头 240 的位置和与其对应的最佳被摄体距离以及景深范围。另外,在本实施方式中,虽然能够通过操作变焦杆 610 来使可动镜头 240 的位置连续地移动,但是此处为了使说明便于理解,示出了分段地移动的情况。在本实施方式中选择了固定焦点模式的情况下,通过变焦杆的操作控制可动镜头 240 的位置,以实现与具有以往的变焦功能的内窥镜系统同样的最佳被摄体距离和景深。

[0062] 此外,镜头位置决定部 362 在由观察模式判定部 361 选择了 AF 模式的情况下,根据从移动量计算部 350 输出的移动量来计算可动镜头 240 的移动后的位置信息,并将其输出到镜头驱动部 250。镜头驱动部 250 根据所输出的位置信息来调整可动镜头 240 的位置。通过这样的动作,在本实施方式中选择了 AF 模式的情况下,调整可动镜头的位置,由此能够在被摄体上对焦。

[0063] 镜头位置决定部 362 例如可以在仅进行了一次对焦动作的时刻结束 AF 动作,也可以在从观察模式判定部 361 输出 AF 的结束信号之前继续 AF 动作。在希望继续 AF 动作的情况下,镜头位置决定部 362 只要将与从移动量计算部 350 周期性地输出的移动量对应的可动镜头 240 的位置信息依次输出到镜头驱动部 250 即可。镜头驱动部 250 根据从镜头位置决定部 362 依次输出的位置信息来调整可动镜头 240 的位置。通过进行这样动作,本实

施方式的内窥镜系统在被摄体距离发生了变动的情况下也能够追随被摄体的同时持续地实现对焦。如上所述,本实施方式的内窥镜系统能够通过 1 个可动镜头实现变焦功能和连续 AF,因此能够实现摄像部的小型化和低成本化。

[0064] 此外,在本实施方式中,根据可动镜头 240 的位置,视场角也发生变化,因此,还可以预想到,在以与图像信号相同的周期进行了对焦动作的情况下,图像闪烁从而阻碍观察。该情况下,如前所述,移动量计算部 350 只要以任意的周期对相位信号进行采样,以采样后的周期将移动量输出到镜头位置决定部 362 即可。由此,本实施方式的内窥镜系统能够以任意的周期进行对焦动作,因此,能够在抑制图像闪烁的同时追随被摄体而持续地实现对焦。

[0065] 在以上的本实施方式中,如图 1 所示,拍摄装置具有:摄像光学系统,其包含同时对视场角和对焦被摄体距离进行调整的可动镜头 240;摄像元件 260;多个相位传感器(图 10 的 S1、S2);获取部(相当于 A/D 转换部 320),其获取来自该多个相位传感器的相位信息;镜头控制部 360,其控制可动镜头 240 的位置;以及移动量计算部 350,其基于根据由获取部获取的相位信息而求出的相位差,计算实现对焦状态所需要的可动镜头 240 的移动量。而且,镜头控制部 360 根据由移动量计算部 350 计算出的移动量,来控制可动镜头 240 的位置。另外,对焦状态是指,针对基于通过了摄像光学系统的光线的摄像元件 260 上的像的对焦状态。

[0066] 这里,本实施方式的摄像光学系统是例如图 9 所示的结构,通过驱动可动镜头 240 来同时调整视场角和对焦被摄体距离。这里,假定可动镜头 240 是由 1 片镜头或多片镜头构成的镜头组,“同时调整视场角和对焦被摄体距离”表示,通过使该可动镜头移动来使视场角和对焦被摄体距离双方变动。另外,对焦被摄体距离是指,在摄像元件 260 中通过摄像光学系统的光进行成像而形成的被摄体像处于对焦状态时的从摄像光学系统到被摄体的距离。但是,即使光在摄像元件 260 上没有收敛为一点,只要其大小小于容许弥散圆,则看起来处于对焦状态,因此,对焦被摄体距离具有一定程度的范围。本实施方式的对焦被摄体距离虽然可以是这样的具有范围的值,但是狭义上设为是最佳被摄体距离,最佳被摄体距离表示,通过摄像光学系统的光在摄像元件 260 上收敛的区域最小时的从摄像光学系统到被摄体的距离。

[0067] 由此,在使用图 9 所示的镜头结构(1 组驱动镜头)的情况下,也能够适当进行对焦控制(AF,自动对焦)。在作为在 AF 中广泛使用的方法的对比度 AF 中,通过使对焦小刻度地变化来取得多个对比度值,求出取得的对比度值的极大值。但是,在使用 1 组驱动镜头的情况下,由于视场角伴随对焦的变化而变化,因此,在取得图像中产生闪烁。特别是在持续地执行 AF 的连续 AF 的情况下,闪烁带来的影响显著。因此,在本实施方式中,通过进行使用来自相位传感器的相位信息的对焦控制(相位差 AF),来抑制取得图像中的闪烁。

[0068] 此外,移动量计算部 350 也可以根据来自相位传感器的相位信息和取得相位信息的时刻的可动镜头 240 的位置,来计算可动镜头 240 的移动量。

[0069] 由此,能够实现不仅考虑到相位信息,还考虑到在取得该相位信息的时刻的可动镜头 240 的位置的移动量计算处理。基于相位信息的对焦控制狭义上是相位差 AF,在相位差 AF 中对光瞳进行分割,求出来自被分割的各个光瞳的像的偏差作为相位差。这里,光瞳是从光学系统的外部观察到的缩小的像,在本实施方式中,主要考虑其中的从像侧观察到

的光瞳即出射光瞳。在从像侧观察的情况下,如图 11 所示,来自被摄体的光线看起来从出射光瞳的位置照射。这样,由于光瞳是根据光学条件而假想地 设定的,因此,只要可动镜头 240 的位置变化,则光瞳的位置等也就可能变化。因此,为了适当进行本实施方式中的对焦控制,也可以不仅使用相位信息,还使用对焦动作时的光学状况、特别是可动镜头 240 的位置。

[0070] 此外,移动量计算部 350 也可以根据取得相位信息的时刻的可动镜头 240 的位置,变更 1 个以上的参数。然后,根据变更后的参数和相位信息来计算可动镜头 240 的移动量。具体而言,考虑使用从摄像元件 260 到光瞳位置的距离信息、被分割的光瞳的重心间距离信息、以及移动量相对于从摄像元件 260 到像位置的距离的比率信息中的至少 1 个,作为参数。

[0071] 由此,能够根据可动镜头 240 的位置来变更参数,进行使用该参数的移动量的计算。这里,参数是根据相位信息来求可动镜头 240 的移动量  $D$  时所需要的数据,特别是指数值能够根据可动镜头 240 的位置而发生变化。例如在本实施方式中,如图 11 所示,取得由相位传感器组  $S1$  取得的像与由相位传感器组  $S2$  取得的像的偏差作为相位差  $S$ ,根据所取得的相位差  $S$  来求出可动镜头 240 的移动量  $D$ 。此时,在图 11 的例中,必须使用从摄像面到出射光瞳位置的距离  $F$ 、光瞳的重心间距离  $G$  来求出从摄像面到像位置的距离  $d$ ,并且取得表示比率的值  $R$  以从  $d$  向  $D$  进行转换。这里, $F$ 、 $G$ 、 $R$  的值会根据可动镜头 240 的位置而发生变化,因此,考虑使用它们作为本实施方式的参数。这里,也可以将  $F$ 、 $G$ 、 $R$  等表示为可动镜头 240 的位置  $x$  的函数,也可以如图 13 那样以查找表等的形式来保持。此外,这里举出的参数仅是一例,也可以使用其他的参数计算移动量。

[0072] 此外,摄像光学系统也可以是随着可动镜头 240 从广角端向望远端移动,视场角和对焦被摄体距离单调减小的光学系统。

[0073] 由此,能够实现图 7 所示的摄像光学系统。即,使可动镜头 240 的位置从广角侧向望远侧越移动,对焦被摄体距离(最佳被摄体距离)越小。即,将景深范围设定为与摄像光学系统更近的位置(在接近摄像光学系统的位置进行对焦)。特别是在内窥镜装置等中,在使可动镜头 240 向望远侧移动(提高变焦倍率)的情况下,假定进行放大观察,该情况下,一般通过使插入部(拍摄部 200)的前端也接近作为观察对象的被摄体而进一步放大被摄体。即,假定使可动镜头 240 向望远侧越移动,摄像光学系统与被摄体之间的距离越小,因此,通过使用图 7 所示的光学系统,具有易于实现对焦的优点。

[0074] 此外,获取部也可以利用在摄像元件的像素排列的一部分上设置的相位传感器来获取相位信息。

[0075] 由此,能够使用图 10 所示的结构摄像元件。在摄像元件以外的其他部位设置有相位传感器的情况下,需要用于使来自被摄体的反射光入射到该相位传感器的镜片。因此,摄像光学系统的结构变复杂,难以小型化,并且成本提高。特别是在内窥镜装置中,当摄像光学系统无法小型化时,插入到活体的部分变大而不优选。因此,优先通过使用图 10 那样的结构来实现摄像光学系统的小型化、低成本化。

[0076] 此外,镜头控制部 360 也可以以与在获取部中从摄像元件获取图像信息的周期相同的周期来控制可动镜头 240 的位置。或者,也可以以比在获取部中从摄像元件获取图像信息的周期长的周期来控制可动镜头 240 的位置。

[0077] 由此,还能够将可动镜头 240 的位置的控制速率设定成与图像信息的取得速率同等,还能够设为比图像信息的取得速率低。由于在与图像信息的取得时刻相同的时刻取得相位信息,因此,能够进行与图像的取得周期相同的周期的可动镜头 240 的位置控制。这样的情况下,由于以高速率进行对焦控制,因此能够提高在被摄体上对焦的可能性。另一方面,在图像信息的取得速率高等的情况下,认为即使要以相同的速率控制可动镜头 240 的位置,镜头驱动部 250 的机械控制也是困难的。此外,在进行高速率的可动镜头位置控制后,可动镜头 240 的位置可能频繁变化,成为在 1 组驱动镜头中发生闪烁的因素。该情况下,只要以比图像信息的取得周期长的周期控制可动镜头 240 的位置即可。由此,虽然根据图像信息有可能产生对焦控制不足的图像,但是,镜头驱动部 250 中的控制变得容易,并且不需要对取得的全部相位信息进行处理,因此,还能够减轻处理负荷。并且,由于能够抑制可动镜头 240 的频繁移动,因此还能够降低图像的闪烁。

[0078] 此外,镜头控制部 360 也可以进行执行连续 AF 的控制来作为可动镜头 240 的位置的控制。

[0079] 由此,作为 AF,能够执行连续 AF。在取得动态图像(特别地,如果是内窥镜装置,为了进行有效的活体内观察,取得图像是动态图像的可能性较高)的情况下,基于连续 AF 的持续的对焦控制是有效的。通常,在以 1 组驱动镜头为前提的情况下,连续 AF 受到闪烁的影响显著而难以实现,但是,如果是本实施方式的方法,则能够抑制闪烁的影响,能够有效地实现连续 AF。

[0080] 此外,考虑在可动镜头的移动范围中的广角端与望远端之间的位置设定了基准点的情况。此时,镜头控制部 360 在可动镜头相对于该基准点位于望远侧的情况下,也可以根据由移动量计算部 350 计算出的移动量来控制可动镜头的位置。

[0081] 这里,在可动镜头 240 相对于基准点位于望远侧的情况下,进行可动镜头 240 的位置控制(即对焦控制 /AF 动作),但是,在可动镜头 240 相对于基准点位于广角侧的情况下,可以进行 AF 动作也可以不进行 AF 动作。但是,在可动镜头 240 位于广角侧的情况下,与位于望远侧的情况相比,景深较大,考虑用户能够通过手动进行焦点调整,因此,可以安装为在广角侧不进行 AF 动作。该情况下,例如构成为观察模式判定部 361 取得可动镜头 240 的位置,只要进行如下的控制即可:在可动镜头 240 相比基准点而位于广角侧的情况下,镜头控制部 360 选择固定焦点模式,在可动镜头 240 相比基准点而位于望远侧的情况下,镜头控制部 360 选择 AF 模式。

[0082] 由此,能够根据可动镜头 240 的位置来决定是否进行对焦动作(AF 动作)。在上述的例中,通过操作图 8 所示的 AF 按钮 620 来开始 AF 动作。即,需要由用户判断是否进行 AF 动作。如果能够根据可动镜头 240 的位置来决定是否进行 AF 动作,则不需要用户亲自进行判断,并且在执行 AF 动作时也不需要操作 AF 按钮 620 等,因此,能够实现易于用户使用的系统。作为在望远侧执行 AF 的理由,可以举出,可动镜头 240 越向望远侧移动(变焦倍率越高)景深越小,因此手动的对焦变得困难。此外,在图 7 的镜头中,可动镜头 240 越向望远侧移动,最佳被摄体距离越短。由于最佳被摄体距离变短,景深变小,在图 7 的镜头中难以进一步通过手动进行对焦,执行 AF 动作的优点变大。

[0083] 此外,以上的本实施方式还能够应用于如下的内窥镜装置,该内窥镜装置包括:摄像光学系统,其包含同时对视场角和对焦被摄体距离进行调整的可动镜头 240;获取部(相

当于 A / D 转换部 310 和 A / D 转换部 320), 其获取来自摄像元件 260 的图像信息和来自相位传感器的相位信息; 镜头控制部 360, 其控制可动镜头 240 的位置; 以及移动量计算部 350, 其根据由获取部获取的相位信息来计算可动镜头 240 的移动量。而且, 镜头控制部 360 根据由移动量计算部 350 计算出的移动量来控制可动镜头 240 的位置。

[0084] 由此, 不仅在拍摄装置中, 还能够在内窥镜装置中执行本实施方式的处理。在内窥镜装置中, 由于将拍摄部 200 插入活体内, 因此优选将拍摄部 200 小型化, 使用简单的结构的 1 组驱动镜头(图 9) 的优点较大。此时, 作为用途, 假定病变部的发现 / 观察、使用器具对活体的处置, 因而必须极力抑制向用户(医生)提示的图像中产生闪烁等。因此, 通过使用本实施方式的方法, 能够实现拍摄部 200 的小型化和图像的闪烁等的抑止双方, 能够实现对医生和被验者而言优选的内窥镜装置。

[0085] 3. 第 2 实施方式

[0086] 使用图 2 对本实施方式的拍摄装置及包含该拍摄装置的内窥镜系统进行说明。

[0087] 本实施方式中的处理部 300 具有 A / D 转换部 310 和 320、图像处理部 330、控制部 340、移动量计算部 350、镜头控制部 360、对比度值计算部 370、以及模糊指标计算部 380。A / D 转换部 310 将从摄像元件 260 输出的模拟图像信号转换为数字图像信号并输出到图像处理部 330 和对比度值计算部 370。对比度值计算部 370 例如检测从 A / D 转换部 310 输出的图像信号的高频成分来计算对比度值, 并将对比度值输出到镜头控制部 360。

[0088] A / D 转换部 320 将从设置于摄像元件 260 的一部分的相位传感器 S1 和 S2 输出的模拟相位信号转换为数字相位信号并输出到模糊指标计算部 380。模糊指标计算部 380 例如检测从 A / D 转换部 320 输出的相位信号的高频成分来计算模糊指标, 并将模糊指标输出到镜头控制部 360。这里模糊指标是表示相位信号的模糊程度的指标, 相位信号越模糊高频成分越少, 则模糊指标值越小。另外, 模糊指标计算部 380 将从 A / D 转换部 320 输出的相位信号直接输出到移动量计算部 350。关于其他部分, 与第 1 实施方式相同。

[0089] 接着, 使用图 5 对本实施方式中的镜头控制部 360 详细地进行说明。本实施方式中的镜头控制部 360 具有观察模式判定部 361、镜头位置决定部 362、以及 AF 模式判定部 363。观察模式判定部 361 根据从操作部 600 输出的 AF 的开始 / 结束信息来决定观察模式, 向 AF 模式判定部 363 输出观察模式信息。具体而言, 观察模式判定部 361 与第 1 实施方式同样地, 在未从操作部 600 输出 AF 的开始信号的情况下选择固定焦点模式, 在从操作部 600 输出 AF 的开始信号的情况下选择 AF 模式。AF 模式判定部 363 在由观察模式判定部 361 选择了固定焦点模式的情况下, 选择固定焦点模式, 并保持原样输出到镜头位置决定部 362。此外, AF 模式判定部 363 在由观察模式判定部 361 选择了 AF 模式的情况下, 使用从模糊指标计算部 380 输出的模糊指标来决定 AF 模式, 并将 AF 模式信息输出到镜头位置决定部 362。具体而言, AF 模式判定部 363 例如在从模糊指标计算部 380 输出的模糊指标在小于等于阈值时选择对比度 AF 模式, 在大于等于阈值时选择相位差 AF 模式。

[0090] 镜头位置决定部 362 在由 AF 模式判定部 363 选择了固定焦点模式和相位差 AF 模式的情况下, 进行与选择了第 1 实施方式的固定焦点模式和 AF 模式时相同的动作。此外镜头位置决定部 362 在由 AF 模式判定部 363 选择了对比度 AF 模式的情况下, 首先根据从对比度值计算部 370 输出的对比度值, 与公知的对比度 AF 技术相同地控制可动镜头 240 来进行对焦动作。这是由于在相位信号的模糊程度较大(模糊指标较小)的情况下难以计算相位

差,通过进行这种控制,能够可靠地在被摄体上对焦。在利用对比度 AF 在被摄体上进行了一次对焦后,由模糊指标计算部 380 计算的模糊指标变得足够大,由此 AF 模式判定部 363 选择相位差 AF 模式,因此镜头位置决定部 362 进行与第 1 实施方式的 AF 模式相同的动作,能够在追随被摄体的同时持续地实现对焦。由此,在本实施方式中,在 AF 动作开始时或者 AF 动作中图像较大程度地模糊的情况下,也能够持续进行对焦动作。

[0091] 在以上的本实施方式中,如图 2 所示,拍摄装置包含计算图像信息中的对比度值的对比度值计算部 370。而且,镜头控制部 360 以能够切换根据相位信息来控制可动镜头 240 的位置的相位模式、和根据对比度值来控制可动镜头 240 的位置的对比度模式的方式进行控制。

[0092] 由此,能够控制为,可切换使用了相位信息的可动镜头 240 的位置控制(为相位模式,狭义上是相位差 AF)、和使用了对比度值的可动镜头 240 的位置控制(为对比度模式,狭义上是对比度 AF)。即,能够根据状况使用相位模式,也能够使用对比度模式。但是,正如第 1 实施方式中说明的那样,在以 1 组驱动镜头为前提的情况下,由于对比度模式产生图像的闪烁等,因此是不优选的。由此,考虑在相位模式没有效果的情况下使用对比度模式,在除此之外的情况下使用相位模式。

[0093] 此外,如图 2 所示,拍摄装置也可以包含:模糊指标计算部 380,该模糊指标计算部 380 计算表示由图像信息表示的图像的模糊程度的模糊指标。而且,镜头控制部 360 根据模糊指标来进行切换相位模式和对比度模式的控制。

[0094] 由此,能够根据模糊指标来切换相位模式和对比度模式。在相位模式(狭义上是相位差 AF)中,考虑使用从不同的出射光瞳射出的多个像的偏差(狭义上是相位差)。即,作为相位模式没有效果的状况,具体而言,考虑所述多个像模糊成无法进行偏差的判定的程度的状况。如相位传感器中的相位信号的信号值在某个位置较大、在不同的位置较小这样,如果信号的分布(信号波形)具有特征,则能够容易地判别基于从第 1 出射光瞳射出的光的第 1 像与基于从第 2 出射光瞳射出的光的第 2 像在空间上的位置偏差。但是,当模糊的程度较大时,信号值的上峰值与下峰值之间的差变小,成为平坦的信号波形。对平坦的信号值进行比较也难以判定产生了何种程度的位置偏差,在这样的状况下,难以进行利用相位信息的对焦控制。因此,通过使用模糊指标能够有效地切换相位模式和对比度模式。狭义上,在通过模糊指标判定为模糊的程度较大时,使用对比度模式,在判定为模糊的程度较小时使用相位模式。

[0095] 此外,模糊指标计算部 380 也可以根据从相位传感器输出的相位信息来计算模糊指标。

[0096] 由此,能够根据相位信息计算模糊指标。相位信息也是取得表示被摄体像的信号的信息,因此能够根据该信号值来判定模糊程度。具体而言,如上述那样进行信号波形是否平坦的判定即可,例如也可以提取相位信息的高频成分,将该高频成分作为模糊指标。

[0097] 4. 第 3 实施方式

[0098] 使用图 3 对本实施方式的拍摄装置和包含该拍摄装置的内窥镜系统进行说明。

[0099] 本实施方式中的处理部 300 具有 A / D 转换部 310 和 320、图像处理部 330、控制部 340、移动量计算部 350、镜头控制部 360、以及对比度值计算部 370。在本实施方式中,如图 3 所示,对比度值计算部 370 兼作为模糊指标计算部(与图 2 的模糊指标计算部 380 对应)。

即,如后所述,不使用相位信息而使用对比度值作为模糊指标这一点与第2实施方式不同。

[0100] A / D 转换部 310 将从摄像元件 260 输出的模拟图像信号转换为数字图像信号并输出到图像处理部 330 和对比度值计算部 370。对比度值计算部 370 例如检测从 A / D 转换部 310 输出的图像信号的高频成分并计算对比度值,将对比度值输出到镜头控制部 360。对比度值是表示图像信号的模糊程度的指标,图像信号越模糊而高频成分越少,则对比度值成为越小的值。关于其他的部分与第 1 实施方式相同。

[0101] 接着,使用图 6 对本实施方式的镜头控制部 360 进行详细说明。本实施方式的镜头控制部 360 具有观察模式判定部 361、镜头位置决定部 362、AF 模式判定部 363。观察模式判定部 361 根据从操作部 600 输出的 AF 的开始 / 结束信息来决定观察模式,向 AF 模式判定部 363 输出观察模式信息。具体而言,观察模式判定部 361 与第 1 实施方式同样地,在未从操作部 600 输出 AF 的开始信号的情况下选择固定焦点模式,在从操作部 600 输出了 AF 的开始信号的情况下选择 AF 模式。AF 模式判定部 363 在由观察模式判定部 361 选择了固定焦点模式的情况下,选择固定焦点模式,并保持原样输出到镜头位置决定部 362。此外,AF 模式判定部 363 在由观察模式判定部 361 选择了 AF 模式的情况下,使用从对比度值计算部 370 输出的对比度值来决定 AF 模式的内容(是对比度 AF 模式还是相位差 AF 模式),将 AF 模式信息输出到镜头位置决定部 362。具体而言,AF 模式判定部 363 例如在从对比度值计算部 370 输出的对比度值小于等于阈值的情况下,选择对比度 AF 模式,在大于等于阈值的情况下选择相位差 AF 模式。

[0102] 在由 AF 模式判定部 363 选择了固定焦点模式和相位差 AF 模式的情况下,镜头位置决定部 362 进行与第 1 实施方式的选择了固定焦点模式和 AF 模式的情况同样的动作。此外,在由 AF 模式判定部 363 选择了对比度 AF 模式的情况下,镜头位置决定部 362 首先根据从对比度值计算部 370 输出的对比度值,与公知的对比度 AF 技术同样地控制可动镜头 240,由此进行对焦动作。这是因为,相位信号的模糊程度较大的情况下,相位差的计算是困难的,因此通过进行这样的控制,能够可靠地在被摄体上进行对焦。另外,对比度值与相位信号的模糊程度具有相关性,因此,在本实施方式中,根据对比度值来判断相位信号的模糊程度。在通过对比度 AF 在被摄体上进行了一次对焦后,对比度值变得足够大,由此在 AF 模式判定部 363 中选择相位差 AF 模式,因此,镜头位置决定部 362 进行与第 1 实施方式的 AF 模式同样的动作,能够一边追随被摄体一边持续实现对焦。由此,在本实施方式中,在 AF 动作开始时或 AF 动作过程中图像大幅模糊的情况下,也能够继续进行对焦动作。

[0103] 在以上的本实施方式中,模糊指标计算部(在本实施方式中,如图 3 所示,对比度值计算部 370 进行模糊指标计算部的处理)根据由对比度值计算部 370 计算出的对比度值来计算模糊指标。

[0104] 由此,能够根据对比度值来计算模糊指标。对比度值例如由图像的高频成分等求出,能够用于判定对焦的程度,因此,能够根据对比度值求出模糊的程度。具体而言,也可以使用对比度值作为模糊指标。

[0105] 以上,对应用本发明的 3 个实施方式 1 ~ 3 及其变形例进行了说明,但是,本发明不限于各实施方式 1 ~ 3 和其变形例,在实施阶段,能够在不脱离发明的主旨的范围内对结构要素进行变形并具体化。此外,能够通过适当组合上述各实施方式 1 ~ 3 和变形例所开示的多个结构要素而实现各种发明。例如,也可以从各实施方式 1 ~ 3 和变形例中所记载

的全部结构要素中删除若干结构要素。并且,也可以适当组合不同的实施方式和变形例中说明的结构要素。此外,在说明书或附图中至少一次与更广义或同义的不同用语一起记载的用语能够在说明书或附图的任意位置之后成其不同的用语。这样,能够在不脱离发明的主旨的范围内实现各种变形和应用。

[0106] 标号说明

[0107] 100 :光源部,110 :白色光源,120 :聚光镜头,200 :摄像部,210 :光导纤维,220 :照明镜头,230 :物镜,240 :可动镜头,250 :镜头驱动部,260 :摄像元件,300 :处理部,310、320 :A / D转换部,330 :图像处理部,340 :控制部,350 :移动量计算部,360 :镜头控制部,361 :观察模式判定部,362 :镜头位置决定部,363 :模式判定部,370 :对比度值计算部,380 :模糊指标计算部,400 :显示部,500 :外部 I / F 部,600 :操作部,610 :变焦杆,620 :AF 按钮。

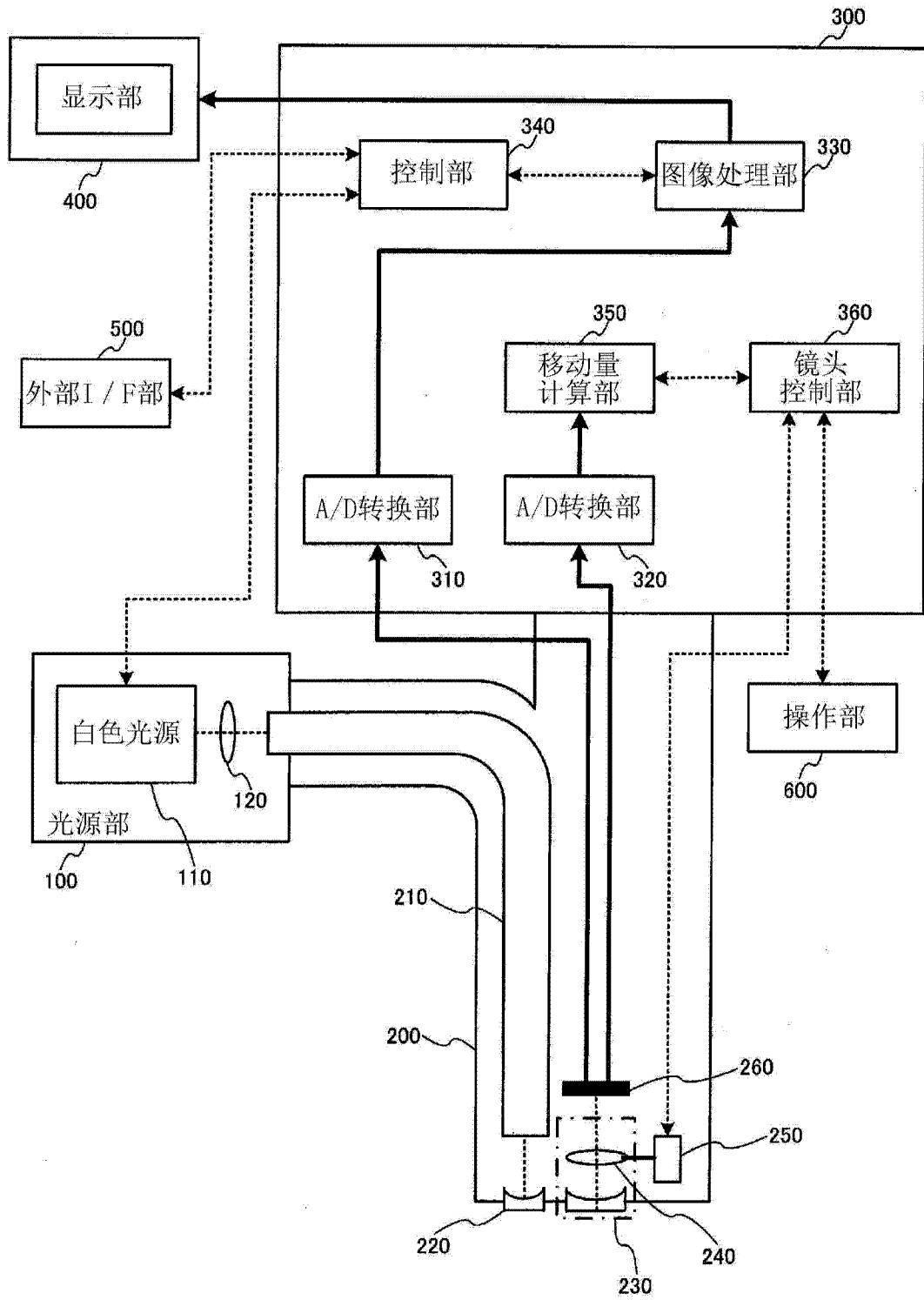
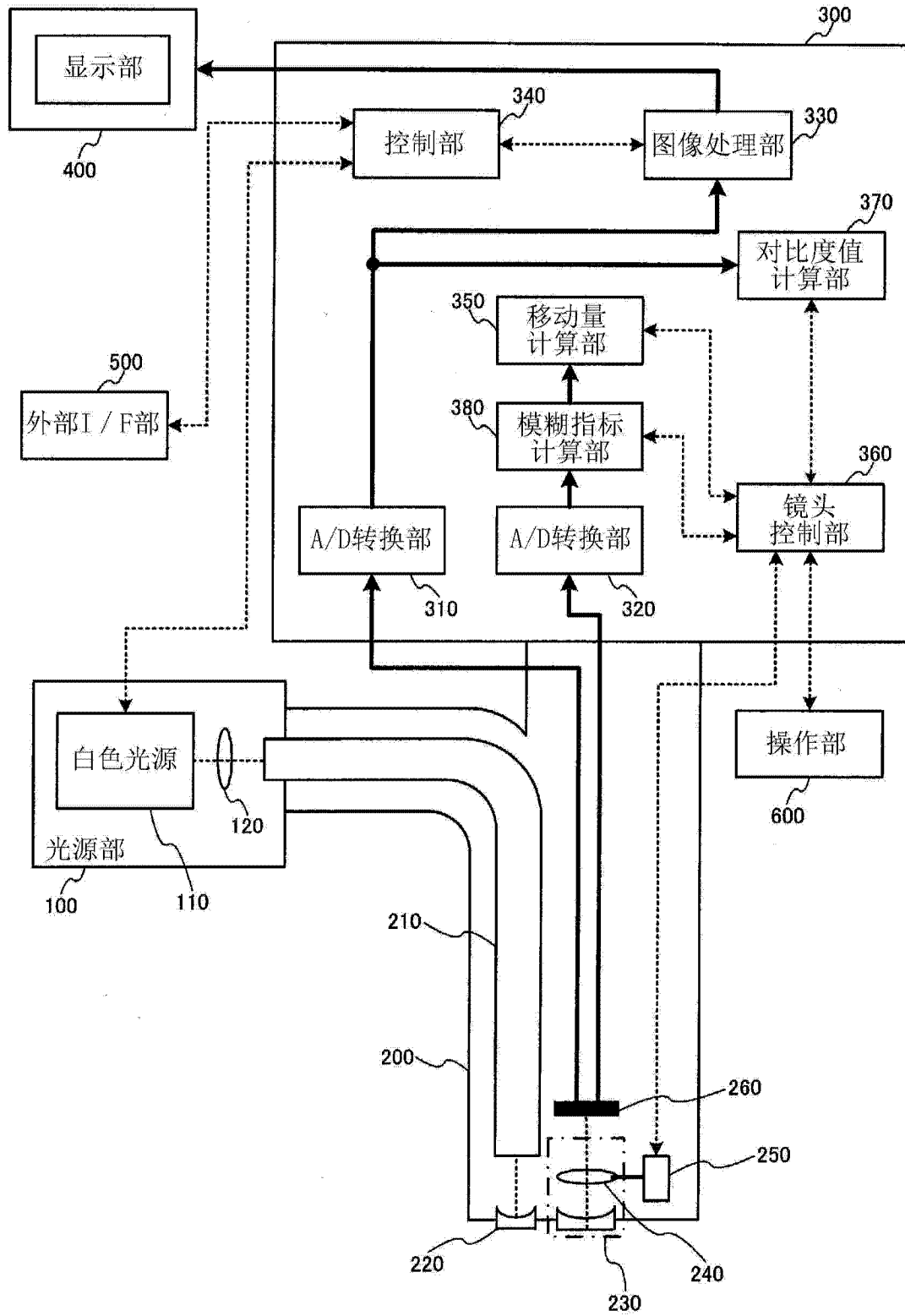


图 1



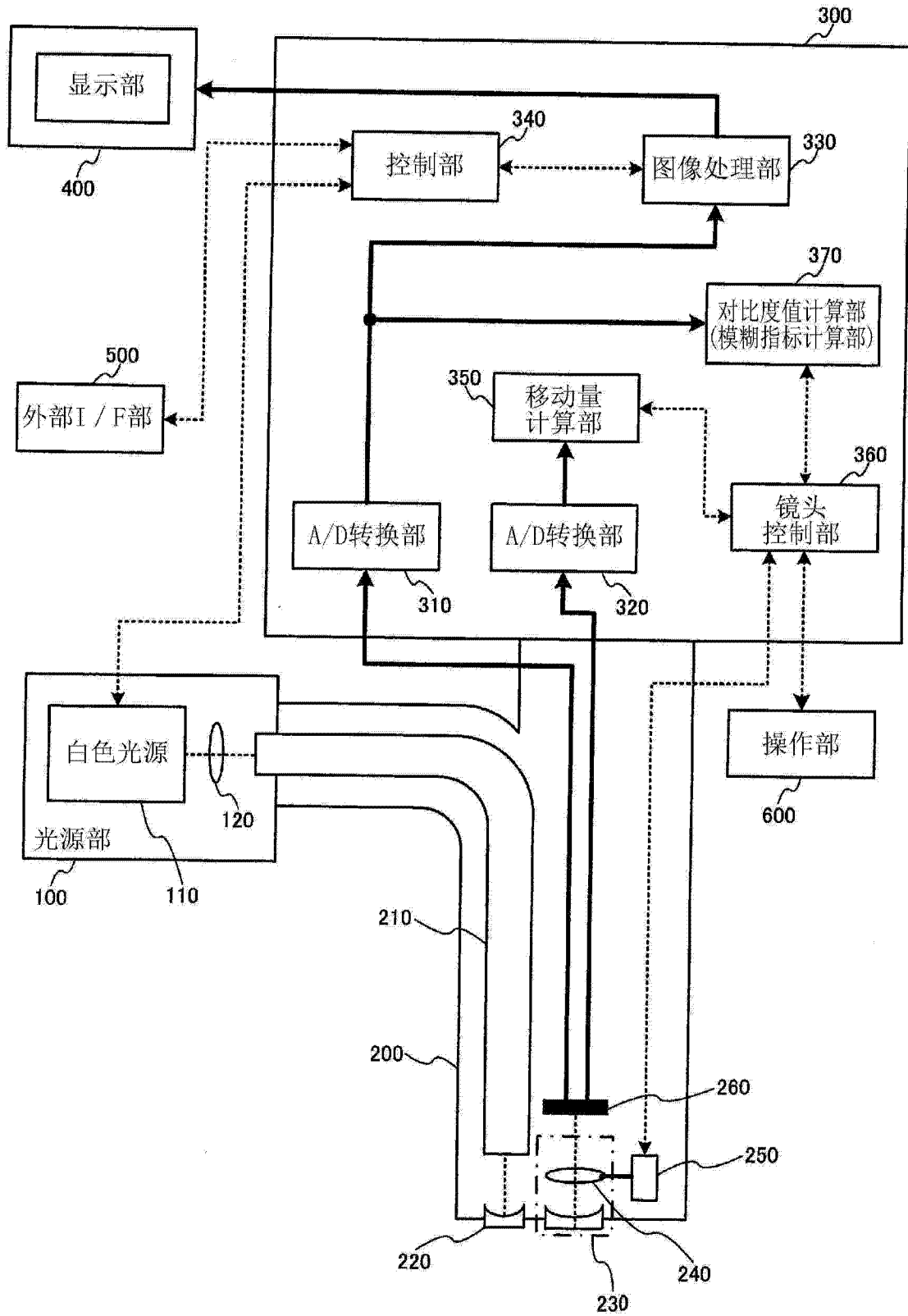


图 3

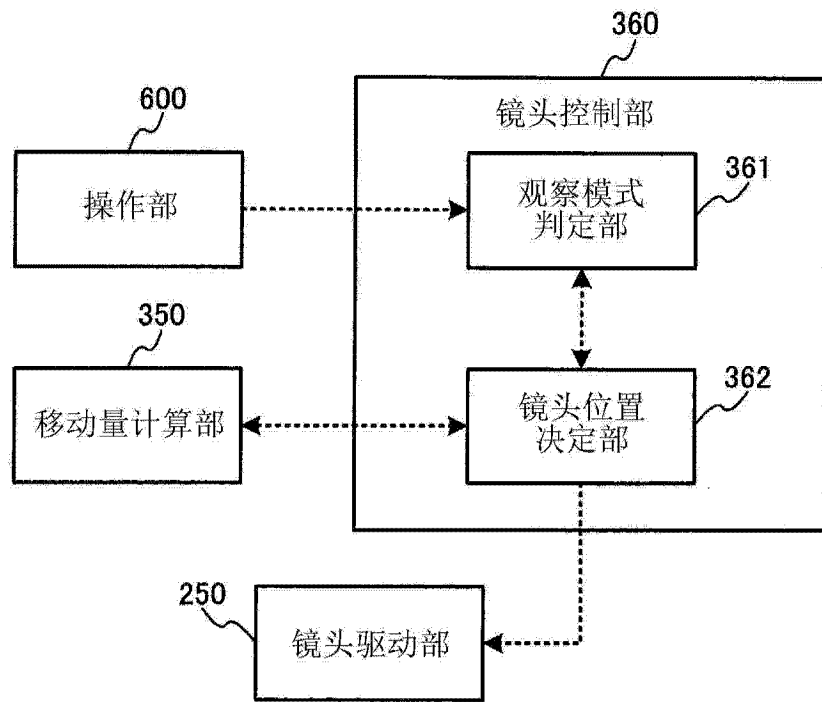


图 4

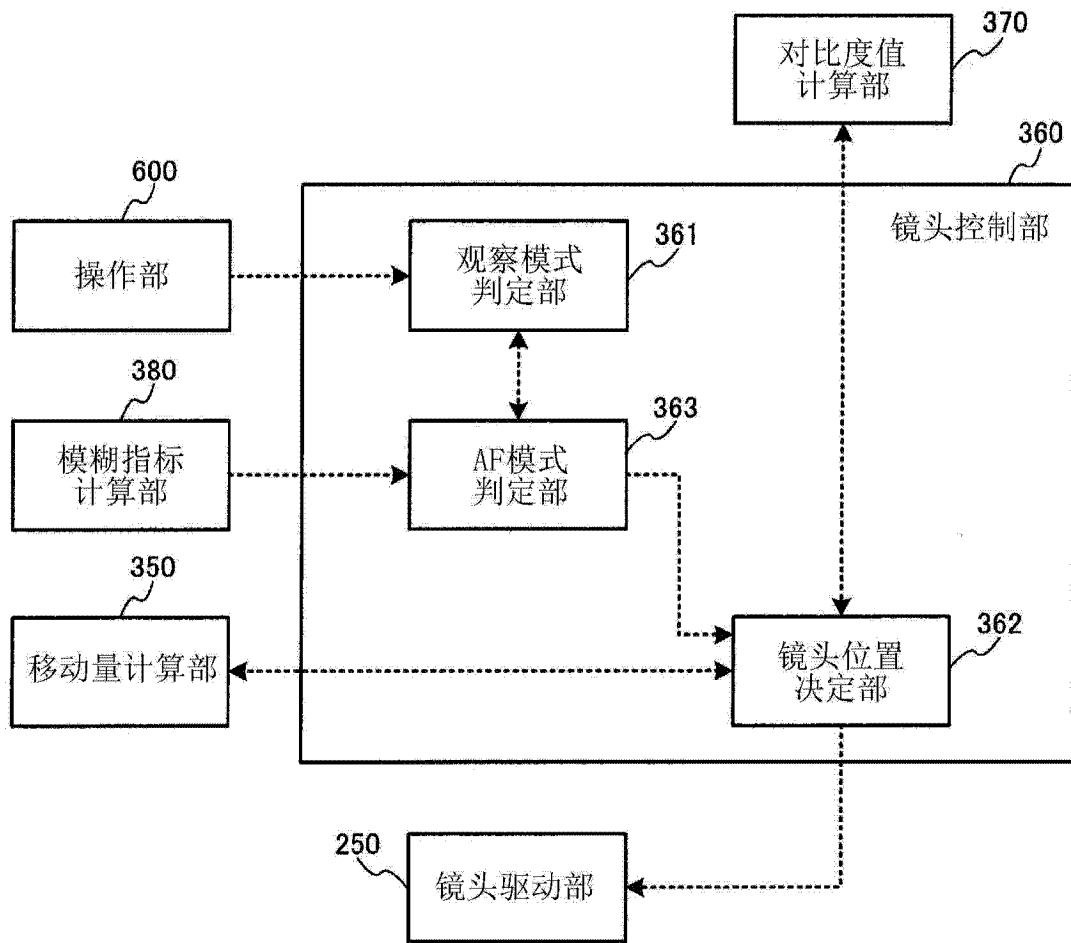


图 5

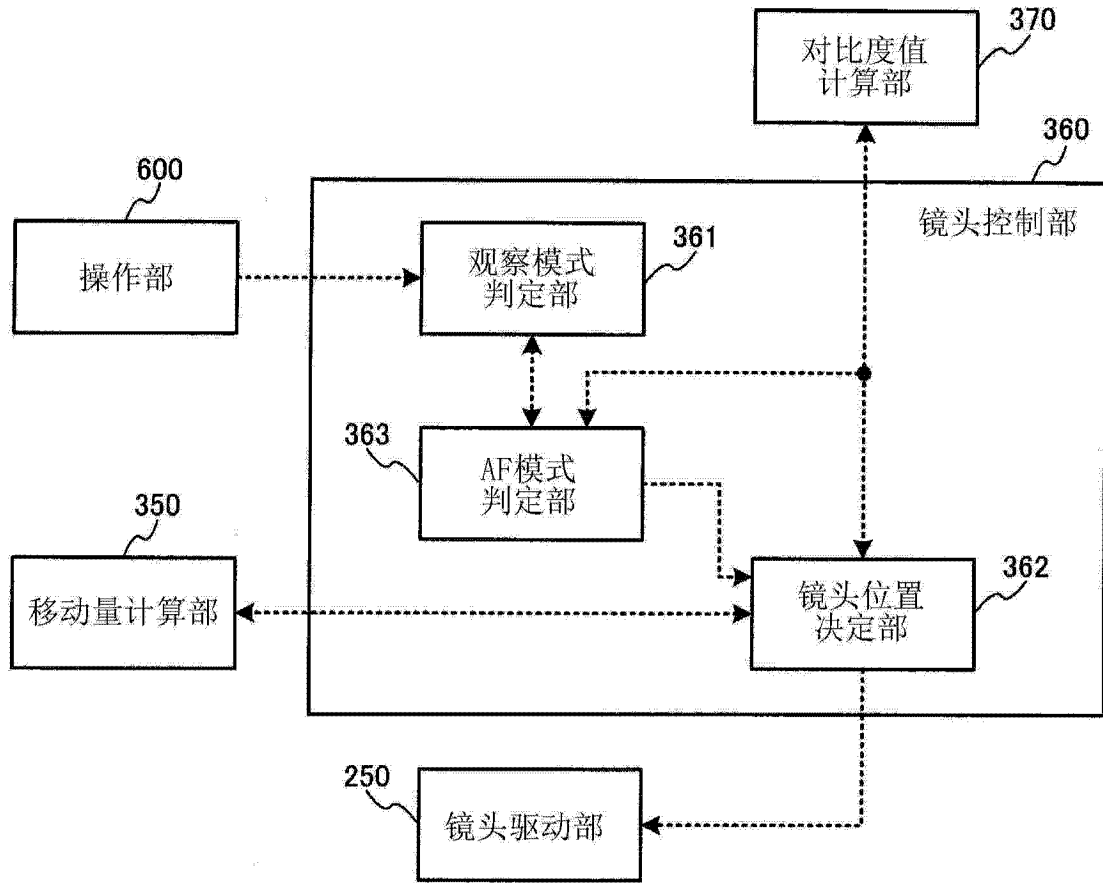


图 6

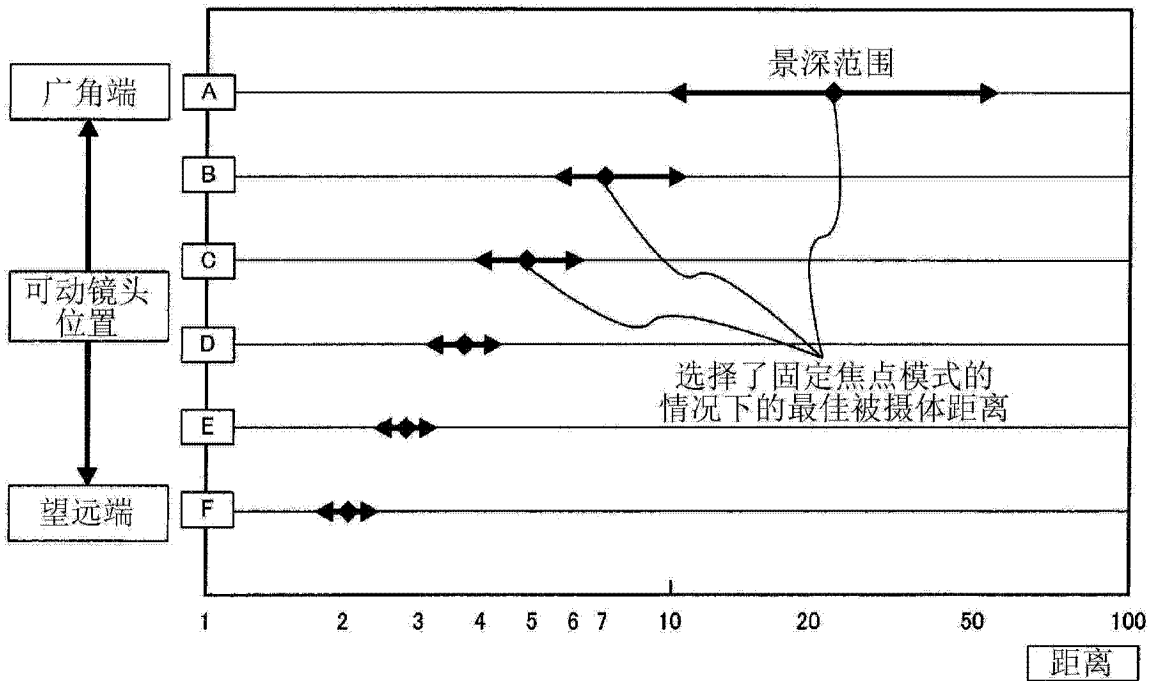


图 7

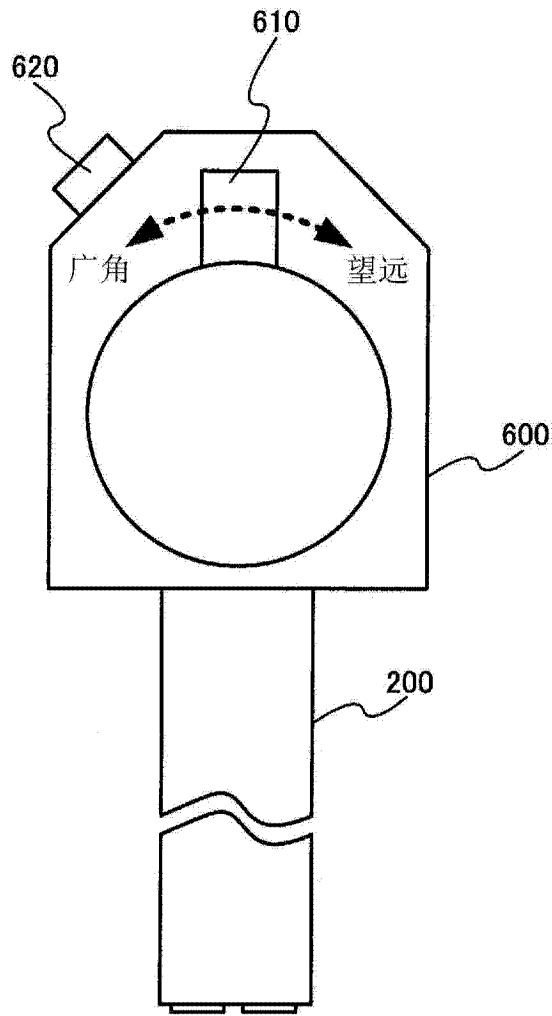


图 8

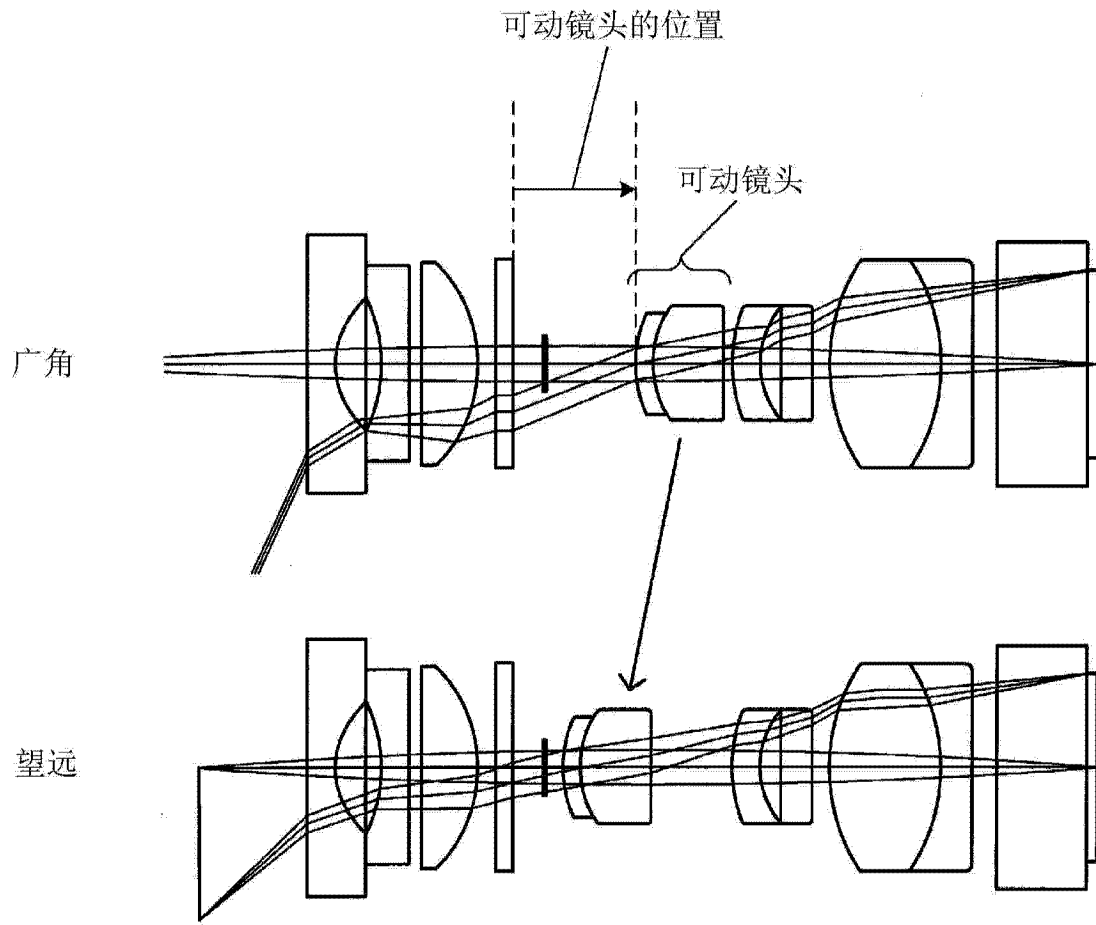


图 9

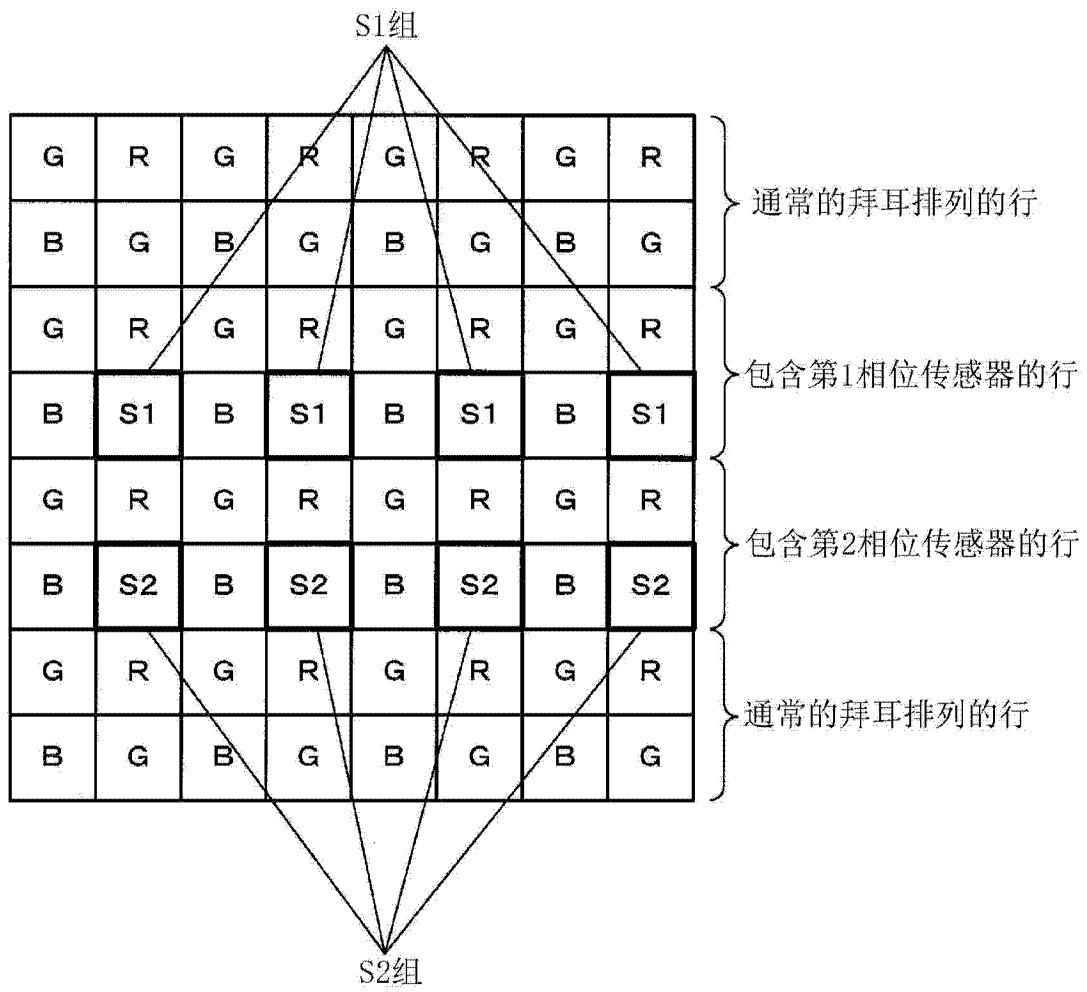


图 10

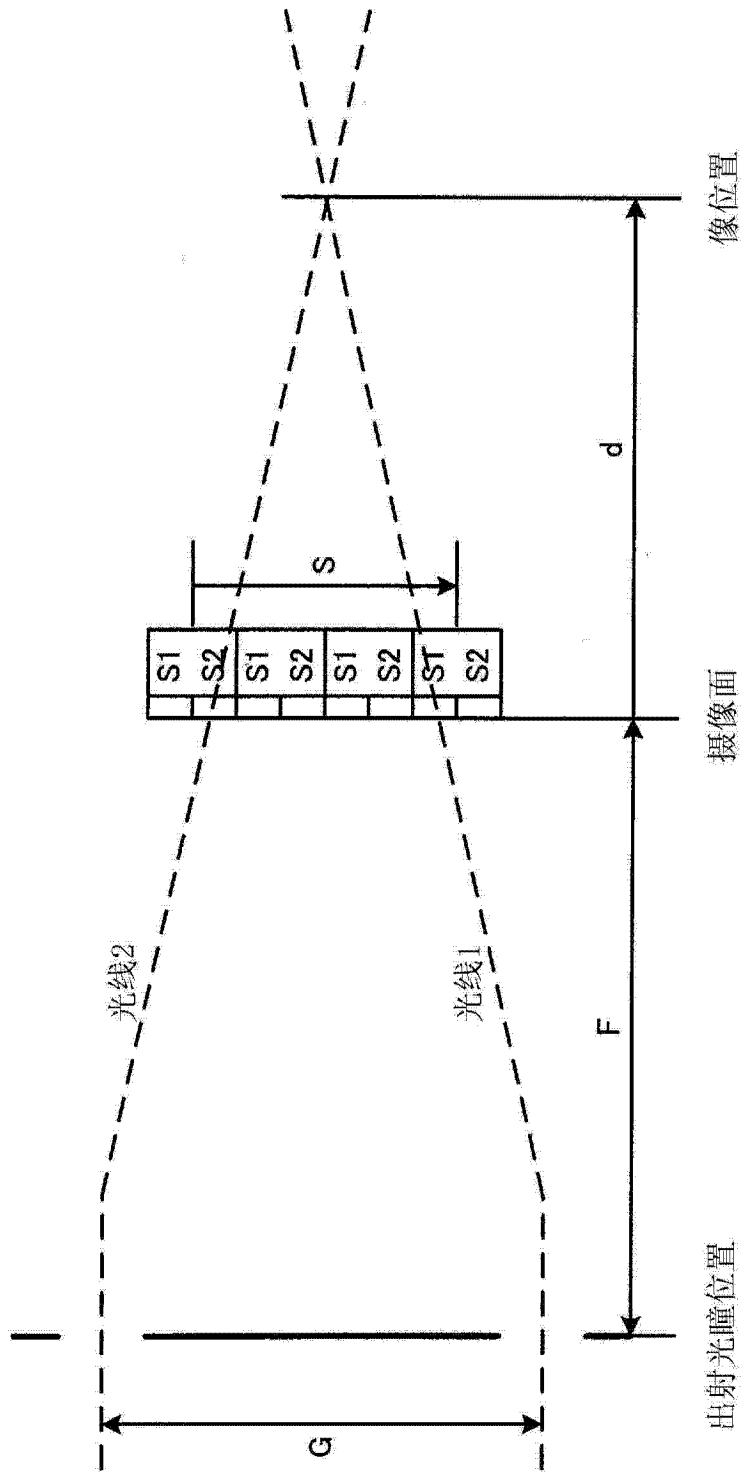


图 11

可动镜头的位置	可动镜头的移动量与像位置的移动量的比
x1	R1
x2	R2
x3	R3
⋮	⋮

图 12

可动镜头的位置	可动镜头的移动量与像位置的移动量的比	像面与出射光瞳的距离	光瞳的重心间的距离
x1	R1	F1	G1
x2	R2	F2	G2
x3	R3	F3	G3
⋮	⋮	⋮	⋮

图 13

1. (修改后) 一种拍摄装置, 其特征在于, 该拍摄装置包含:  
摄像光学系统, 其包含对焦被摄体距离随着视场角的变更而变更的可动镜头;  
摄像元件;  
多个相位传感器;  
获取部, 其获取来自所述多个相位传感器的相位信息;  
镜头控制部, 其控制所述可动镜头的位置; 以及  
移动量计算部, 其根据基于由所述获取部获取的所述相位信息的相位差, 计算为了实现在通过了所述摄像光学系统后的光线形成在所述摄像元件上的像的对焦状态所需要的所述可动镜头的移动量,  
所述镜头控制部根据由所述移动量计算部计算出的所述移动量, 控制所述可动镜头的位置。
2. 根据权利要求 1 所述的拍摄装置, 其特征在于,  
所述移动量计算部根据来自所述相位传感器的所述相位信息以及获取所述相位信息的时刻的所述可动镜头的位置, 来计算所述可动镜头的所述移动量。
3. (修改后) 根据权利要求 2 所述的拍摄装置, 其特征在于,  
所述移动量计算部根据获取所述相位信息的时刻的所述可动镜头的位置, 变更用于求出所述可动镜头的所述移动量的 1 个以上的参数, 根据变更后的所述参数和所述相位信息, 来计算所述可动镜头的所述移动量。
4. 根据权利要求 3 所述的拍摄装置, 其特征在于,  
作为所述参数, 所述移动量计算部变更从所述摄像元件到光瞳位置的距离信息、被分割的光瞳的重心间距离信息、以及所述移动量相对于从所述摄像元件到像位置的的距离的比率信息中的至少一方, 根据变更后的所述参数和所述相位信息, 来计算所述可动镜头的所述移动量。
5. 根据权利要求 1 所述的拍摄装置, 其特征在于,  
该拍摄装置包含对比度值计算部, 该对比度值计算部计算所述图像信息的对比度值,  
所述镜头控制部进行切换相位模式 and 对比度模式的控制, 在所述相位模式中根据所述相位信息控制所述可动镜头的位置, 在所述对比度模式中根据所述对比度值控制所述可动镜头的位置。
6. 根据权利要求 5 所述的拍摄装置, 其特征在于,  
该拍摄装置包含模糊指标计算部, 该模糊指标计算部计算表示由所述图像信息表示的图像的模糊程度的模糊指标,  
所述镜头控制部根据所述模糊指标, 进行切换所述相位模式和所述对比度模式的控制。
7. 根据权利要求 6 所述的拍摄装置, 其特征在于,  
所述模糊指标计算部根据从所述相位传感器输出的所述相位信息来计算所述模糊指标。
8. 根据权利要求 6 所述的拍摄装置, 其特征在于,  
所述模糊指标计算部根据由所述对比度值计算部计算出的所述对比度值来计算所述模糊指标。

9. 根据权利要求1所述的拍摄装置,其特征在于,  
所述摄像光学系统是随着所述可动镜头从广角端向望远端移动,所述视场角和所述对焦被摄体距离单调减小的光学系统。

10. 根据权利要求1所述的拍摄装置,其特征在于,  
所述获取部从设置在所述摄像元件的像素排列的一部分上的所述相位传感器获取所述相位信息。

11. 根据权利要求1所述的拍摄装置,其特征在于,  
所述镜头控制部以与在所述获取部中从所述摄像元件获取所述图像信息的周期相同的周期,控制所述可动镜头的位置。

12. 根据权利要求1所述的拍摄装置,其特征在于,  
所述镜头控制部以比在所述获取部中从所述摄像元件获取所述图像信息的周期长的周期,控制所述可动镜头的位置。

13. 根据权利要求1所述的拍摄装置,其特征在于,  
所述镜头控制部进行执行连续自动对焦的控制,作为所述可动镜头的位置控制。

14. 根据权利要求1所述的拍摄装置,其特征在于,  
在所述可动镜头相对于位于广角端与望远端之间的基准点而位于望远侧的情况下,所述镜头控制部根据由所述移动量计算部计算出的所述移动量,来控制所述可动镜头的位置。

15. (修改后)一种内窥镜装置,其特征在于,该内窥镜装置包含:  
摄像光学系统,其包含对焦被摄体距离随着视场角的变更而变更的可动镜头;  
摄像元件;  
多个相位传感器;  
获取部,其获取来自所述多个相位传感器的相位信息;  
镜头控制部,其控制所述可动镜头的位置;以及  
移动量计算部,其根据基于由所述获取部获取的所述相位信息的相位差,计算为了实现由通过了所述摄像光学系统后的光线形成在所述摄像元件上的像的对焦状态所需要的所述可动镜头的移动量,

所述镜头控制部根据由所述移动量计算部计算出的所述移动量,控制所述可动镜头的位置。

16. (修改后)一种拍摄装置的控制方法,其特征在于,该控制方法具有如下步骤:  
获取来自多个相位传感器的相位信息;  
根据基于所获取的所述相位信息的相位差,计算为了实现由通过了摄像光学系统后的光线形成在摄像元件上的像的对焦状态所需要的可动镜头的移动量;  
根据计算出的所述移动量,控制所述可动镜头的位置;以及  
作为所述可动镜头,进行如下的镜头的控制:该镜头包含于所述摄像光学系统中,对焦被摄体距离随着视场角的变更而变更。