



NORGE

(12) PATENT

(19) NO

(11) 323056

(13) B1

(51) Int Cl.

B01D 33/03 (2006.01)

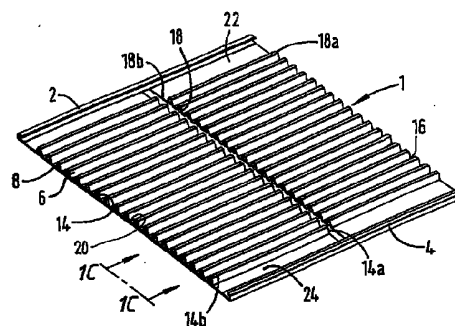
B07B 1/46 (2006.01)

Patentstyret

(21)	Søknadsnr	20015165	(86)	Int.inng.dag og søknadsnr	2000.03.13 PCT/EP00/02216
(22)	Inng.dag	2001.10.22	(85)	Videreføringsdag	2001.10.22
(24)	Løpedag	2000.03.13	(30)	Prioritet	1999.04.22, US, 296975
(41)	Alm.tilgj	2001.12.11			
(45)	Meddelt	2006.12.27			
(73)	Innehaver	Varco I/P Inc , P O Box 808, TX77042 HOUSTON, US			
(72)	Oppfinner	Thomas Cole Adams, 27306 Teepee Trail, TX77447 HOCKLEY, US Guy Lamont McClung III, 8002 Hertfordshire Circle, TX77379 SPRING, US Kenneth Wayne Seyffert, 1019 LaMonte Lane, TX77018 HOUSTON, US David Lee Schulte, 101 Antietam Avenue, Broussard, LA 70518, US David Wayne Largent, Route 4, Box 1017M, TX77327 CLEVELAND, US Hector Murdo Murray, 12950 West Little York, TX77041 HOUSTON, US James Francis Maroney III, 14807 River Forest Drive, TX77079 HOUSTON, US Joseph Charles Winkler, 635 Lommead, TX77024 HOUSTON, US Jeffery Earl Walker, 205 Camberly Circle, Lafayette, LA 70508, US			
(74)	Fullmektig	Håmsø Patentbyrå ANS , Postboks 171, 4302 SANDNES, NO			
(54)	Benevnelse	Siktsammenstilling for en vibrasjonsseparator og fremgangsmåte for sikting			
(56)	Anførte publikasjoner	GB A 698515, RU C1 2002006, US 1344747			

(57) Sammendrag

En skjermssammenstilling for en vibrasjonsseparator, hvilken skjermssammenstilling omfatter i det minste to rygg-dal-rekker av sikteduksmateriale (14, 16) som hver omfatter en flerhet av vekselvise rygger (18) og daler (20) av sikteduksmateriale, hvor i det minste én av rygg-dal-rekkene av sikteduksmateriale (14) er forskjøvet fra i det minste en annen rygg-dal-rekke av sikteduksmateriale (16). En skjerm omfattende sikteduksmateriale (43) utformet med rygger karakterisert ved at ryggene er av i det minste to forskjellige størrelser. En skjerm omfattende sikteduksmateriale som har en flerhet av rygger og minst to sider, karakterisert ved at nevnte rygger er anordnet i spiss vinkel i forhold til den ene av nevnte sider. Skjerm omfattende sikteduksmateriale som har i det minste én langstrakt rygg og dal, karakterisert ved at nevnte rygg har forskjellig fasong i sin lengderetning. Vibrasjonsseparatorer forsynt med en skjerm ifølge oppfinnelsen samt fremgangsmåter for bruk av samme.



Den herværende oppfinnelse vedrører en siktsammenstilling for en vibrasjonsseparator og en fremgangsmåte for sikting.

Ved boring av et borehull i jordens overflate blir borevæske
5 brukt for å holde spissen av et bor avkjølt og for å transportere faststoffer til overflaten av borehullet. Når faststoffene først er kommet til overflaten, blir de fjernet fra borevæsken som deretter kan brukes om igjen.

10 Typer av apparater som kan fjerne faststoffer fra borevæske, omfatter en vibrasjonsseparator kjent som en borekaksvibrasjonssikt. En typisk borekaksvibrasjonssikt er beskrevet i PCT-publikasjon nr. WO 96/33792. Det er typisk kjent å forsyne slikt utstyr med én eller flere sikt av metalltrådnett for å filtrere borevæsken. Metalltrådnettet er typisk meget
15 fint og har ikke høy slitestyrke. Det er fordelaktig å ha en sikt som har høy slitestyrke.

Borekaksvibrasjonssikter er begrenset i størrelse, særlig de som brukes på plattformer til havs, hvor det er trangt om plassen. Det er følgelig fordelaktig å filtrere en stor
20 mengde partikkelholdig slam ved bruk av vibrasjonssikter av normal størrelse.

Det er også fordelaktig at sikter lett lar seg skifte ut og reparere.

Det er også fordelaktig å øke det partikkelladede fluids oppholdstid på sikten.

5 Ifølge et første tilfelle av oppfinnelsen er det tilveiebrakt en siktsammenstilling for en vibrasjonsseparator, hvilken siktsammenstilling omfatter i det minste en første og en andre rygg-dal-rekke av sikteduksmateriale som omfatter en flerhet av vekselvise rygger og daler av sikteduksmateriale,
10 hvor hver rygg har en ryggende, karakterisert ved at i det minste ryggene av nærliggende sider i nevnte første og andre rygg-dal-rekke av sikteduksmateriale er forskjøvet eller overlapper når sett fra en ende.

Andre foretrukne eller fordelaktige trekk ifølge det første
15 tilfelle av oppfinnelsen er fremsatt i patentkrav 2 til 15.

Det er også tilveiebrakt en fremgangsmåte for sikting ved bruk av siktsammenstillingen ifølge det første tilfelle av oppfinnelsen.

Det første tilfelle av den herværende oppfinnelse tilveiebringer også en vibrasjonsseparator som omfatter i det minste
20 to rygg-dal-rekker av sikteduksmateriale bestående av en flerhet av vekselvise rygger og daler av sikteduksmateriale, hvor i det minste én av nevnte rygg-dal-rekker av sikteduksmateriale er forskjøvet fra i det minste én annen rygg-dal-
25 rekke av sikteduksmateriale.

Det første tilfelle av oppfinnelsen tilveiebringer videre en fremgangsmåte for sikting ved bruk av vibrasjonsseparatoren ifølge oppfinnelsen, idet fremgangsmåten omfatter trinnet å vibrere nevnte i det minste to rygg-dal-rekker av sikteduksmateriale, helle et partikkelholdig fluid på den ene av
30

nevnte i det minste to rygg-dal-rekker av sikteduksmateriale, tillate fluid og partikler av forhåndsbestemt størrelse å slippe igjennom dette, og vibrere partikler som er større enn nevnte forhåndsbestemte størrelse til en bortre ende av én
5 annen av nevnte i det minste to rygg-dal-rekker av sikteduksmateriale.

Ifølge et andre tilfelle av den herværende oppfinnelse er det tilveiebrakt en sikt som omfatter sikteduksmateriale utformet med rygger, karakterisert ved at nevnte rygger er av i det
10 minste to forskjellige høyder.

Det er også tilveiebrakt en vibrasjonssikt som omfatter en sikt ifølge det andre tilfelle av oppfinnelsen. Vibrasjonssikten omfatter fortrinnsvis en andre sikt, hvor nevnte rygger er innrettet på linje med nevnte første sikts rygger. Om
15 ønskelig kan vibrasjonssikten omfatte en ytterligere sikt med rygger som valgfritt er forskjøvet fra nevnte rygger i nevnte første sikt.

Det er også tilveiebrakt en siktsammenstilling for en vibrasjonsseparator, hvilken siktsammenstilling omfatter i det
20 minste to rygg-dal-rekker av sikteduksmateriale omfattende i det minste en første rekke i tilstøting til en andre rekke, hvor nevnte første rekke omfatter en første siderekke og en andre siderekke, hver med en flerhet av rygger og daler, hvor nevnte første siderekke er skråstilt i forhold til nevnte
25 andre siderekke, sett ovenfra, og nevnte andre rekke omfatter en tredje siderekke og en fjerde siderekke, hver med en flerhet av rygger og daler, hvor nevnte tredje siderekke er skråstilt i forhold til nevnte fjerde siderekke, sett ovenfra.

Det tredje tilfelle av den herværende oppfinnelse tilveiebringer også en vibrasjonsseparator som omfatter en sikt
30 ifølge det tredje tilfelle av oppfinnelsen.

En sikt ifølge oppfinnelsen kan omfatte en siktsammenstilling for en vibrasjonsseparator, hvor siktsammenstillingen omfatter en rygg-dal-rekke av sikteduksmateriale som har en flerhet av vekselvise rygger og daler samt to ender beliggende i
5 avstand fra hverandre, hvilke har ryggåpninger nedenfor ryggene, og nevnte åpninger er dekket med sikt- eller maskenettmateriale, karakterisert ved at nevnte åpninger er dekket med sikt- eller maskenettmateriale i en generell pærefasong.

For bedre forståelse av den herværende oppfinnelse vil det nå
10 som eksempel bli vist til de medfølgende tegninger, hvor:

Fig. 1A er et perspektivisk oppriss av en siktanordning ifølge et første tilfelle av den herværende oppfinnelse;

Fig. 1B er et forstørret oppriss av en del av siktanordningen på fig. 1A;

15 Fig. 1C er et enderiss tatt fra linje 1C-1C på fig. 1A;

Fig. 1D er et enderiss av en andre utførelse av en andre sikt, lignende sikten på fig. 1A;

Fig. 1E viser et perspektivisk oppriss av en tredje sikt;

20 Fig. 2A viser et perspektivisk oppriss av en siktanordning ifølge et andre tilfelle av den herværende oppfinnelse;

Fig. 2B viser et forstørret oppriss av en del av siktanordningen på fig. 2A;

Fig. 2C viser et oppriss langs linje 2C-2C på fig. 2A;

25 Fig. 2D-2H viser et utvalg av endefasonger for ryggendetildekking ifølge den herværende oppfinnelse;

Fig. 3A viser et planriss, sett ovenfra, av en siktanordning ifølge den herværende oppfinnelse;

Fig. 3B viser et enderiss av siktanordningen på fig. 3A;

Fig. 4 viser et perspektivisk oppriss av en sikt ifølge det første og andre tilfelle av den herværende oppfinnelse;

Fig. 5A viser et planriss, sett ovenfra, av en siktanordning ifølge det første tilfelle av den herværende oppfinnelse;

Fig. 5B viser et enderiss av sikten på fig. 5A;

Fig. 1A-1C viser en siktsammenstilling, angitt generelt med henvisningstallet 1, til bruk i for eksempel en vibrasjons- sikt slik som en borekaksvibrasjonssikt. Siktsammenstillingen 1 har hakelister 2 og 4 på begge sider. Sikteduksmaterialet 6 er ved kjente fremgangsmåter forbundet langs lengden av hver hakelist, for eksempel ved bretteing, sveising, sammenkrymping, epoksyforbindelse, press-/friksjonspasning og/eller ved at deler låser seg inn i hverandre. I ett tilfelle blir det ikke brukt noen underliggende plate, bånd eller lister, og ikke noen ramme sammen med siktsammenstillingen 1.

Sikteduksmaterialet 6 kan være hvilket som helst kjent sikteduksmateriale, sikt og/eller maskenett eller kombinasjon av disse og/eller hvilket som helst sikteduksmateriale beskrevet i dette skrift. I sikten 1 som vist, omfatter sikteduksmaterialet 6 et nedre maskenett [f.eks. 1 til 80 mesh (masker pr. tomme)] 8 som kan være et relativt grovt maskenett, og et øvre maskenett 10 (f.eks. 8 til 400 mesh) som kan være et relativt fint maskenett. To finmaskede sikter og én grovmasket sikt kan også brukes. Det fine maskenett kan være heftforbundet med det grove maskenett, sydd til det grove maskenett, limt til dette, sveist til dette og/eller sintret til dette.

En valgfri perforert plate eller rekke av bånd eller lister, slik som dem beskrevet i WO 94/23849 kan brukes under det grove maskenett. Ett, to, tre eller flere lag av metalltrådnett kan brukes i stedet for eller sammen med en slik plate, bånd eller lister. I ett spesielt tilfelle brukes et flatt grovt maskenett (f.eks. mesh 1 til mesh 12) i stedet for eller i tillegg til en plate, bånd eller lister.

Maskenett (fint, grovt eller begge) brettes over åpne utildekkede ender av rygger 14 og 18. Dette maskenett kan være i det vesentlige flatt over den åpne ryggende, eller det kan, som vist, rage ut som en del av en pære- eller lukket-kurvefasong 15. Slik fasong kan tilveiebringe mer siktareal for separering og kan avlede og omdirigere faststoffer og fluid til et påfølgende sett daler. Alternativt kan hvilke(n) som helst eller alle åpninger være plugget med en massiv, porøs eller perforert plugg som er limt eller sveist på plass. I stedet for at sikteduksmateriale og/eller maskenett blir brettet over ryggender, kan det alternativt plasseres et separat stykke av én eller flere sikter, ett eller flere maskenett på en åpen ryggende, og stykkets kanter kan festes til, forbindes med, bringes i låsende inngrep med, veves sammen med og/eller klebes til kantene på ryggendeåpningen. Det er også innenfor rammen av denne oppfinnelse at hvilken som helst ryggende er lukket mot fluidgjennomstrømning, er dekket med sikt(er) og/eller maskenett og/eller er plugget. Det er innenfor rammen av denne oppfinnelse at alle ryggender på den ene side av en ryggrekke (f.eks. på side 18a eller 14a) er stengt mot gjennomstrømning, mens ryggendene på den andre side (f.eks. side 18b eller 14b) er dekket med materiale som tillater gjennomstrømning [f.eks. perforert plugg, sikt(er), ett eller flere maskenett]. Disse muligheter for endelukning og endeåpninger kan brukes sammen med hvilken som helst sikt-sammenstilling beskrevet i dette skrift. Det er også innenfor rammen av denne oppfinnelse at alle ryggender i alle ryggsett er åpne.

En rekke daler eller renner 16 er plassert inn imellom rekken av rygger 14. En andre rekke rygger 18 og daler 20 er forskjøvet fra ryggene 14/dalene 16, som vist på fig. 1A til 1D. Som vist på fig. 1D, kan alternativt fasongen på ett sett rygger RD overlappe (sett fra enden) ryggene RG i det andre sett rygger. Ryggene RD er også av samme størrelse som ryggene RG, hvilket også gjelder for dalene. Det er innenfor rammen av denne oppfinnelse å benytte hvilken som helst utstrekning av slik overlapping. Som vist, f.eks. på fig. 1C og 1D, er ryggene av i det vesentlige samme høyde, og ryggendene er av i det vesentlige samme tverrsnittsareal. Det er også innenfor rammen av denne oppfinnelse at ryggene i ett ryggsett er av annerledes bredde enn dem i det andre sett; at det ene sett er bredere eller smalere enn det andre sett; at ryggene eller ryggendene i det ene sett har et annerledes tverrsnittsareal enn dem i et annet sett; og/eller at det brukes tre, fire, fem, seks eller flere rekker av forskjøvne rygger på én enkelt sikt. Valgfrie sidepassasjer 22 og 24 kan elimineres ved at en ryggkant eller rygg anbringes i tilstøting til en hakelists 2, 4 side eller plasseres mot en rammeside (når det benyttes en valgfri ramme) eller et sideelement, hvis hakelister ikke brukes.

Fig. 1E viser en siktanordning 30 med fire sett forskjøvne rygger 31, 32, 33, 34 og hakelistsider 35, 36.

Fig. 2A-2C viser en siktanordning 40 til bruk i for eksempel en vibrasjonssikt slik som en borekaksvibrasjonssikt. Siktanordningen 40 har en rekke rygger 41 og daler 42 av sikteduksmateriale 43 (likt hvilket som helst sikteduksmateriale 16, fig. 1A). Ryggender er valgfritt dekket med sikt og/eller maskenett (eller alternativt plugget, som beskrevet ovenfor, enten med massive eller perforerte plugger) med fasong som en lukket kurve eller i en pærefasong 44, eller de kan være flate. Sikteduksmaterialet 43 strekker seg mellom sidehakelister 45, 46 på en flat sikt 47. Som vist på fig. 2C, kan settet av rygger 41 ha ulike høyder; for eksempel vekselvis

høy og lav, høy på midten og lavere i endene, eller som vist på fig. 2C, høyere mot sidene og lavere på midten. Hvilken som helst rekke av rygger med høydeforskjeller, breddeforskjeller og derfor forskjellig tverrsnittsareal og forskjellig størrelse på overflateareal kan brukes for hvilken som helst ryggrekke eller deler av denne på hvilken som helst sikt beskrevet i dette skrift. Som vist på fig. 2C, kan ryggenes høyde (og også tverrsnittsarealet sett fra enden som på fig. 2C) avta gradvis fra siktsammenstillingens sider til midten. Alternativt kan høyden (og tverrsnittsarealet) øke fra siktens sider til midten av sikten.

Fig. 2D til 2H viser mulige fasonger for ryggendetildeckings-elementer for endene 44 (og for hvilken som helst ryggende beskrevet i dette skrift). Tildeckingselementene er angitt med henholdsvis CV-2D, CV-2E, CV-2F, CV-2G og CV-2H i figurene 2D til 2H.

Fig. 3A viser en siktanordning 50 til bruk i, for eksempel, en vibrasjonssikt eller borekaksvibrasjonssikt. Siktanordningen har tre delsikter 51, 52, 53 integrert i én enhet. Alternativt kan tre delsikter være forbundet med hverandre, for eksempel ved at de passer låsende inn i hverandre eller ved egnede festeanordninger. Det er innenfor rammen av denne oppfinnelse å gjøre bruk av to, fire eller flere delsikter av egnet størrelse integrert i én enhet eller forbundet med hverandre. Hver delsiakt har en rekke vekslende rygger og daler, henholdsvis 51R, 52R, 53R og 51V, 52V, 53V. Hver rygg-dalrekke er skråstilt i forhold til hakelistsider SS i hver sikt, og rygg-dal-rekkens vinkel i delsikten 52 er ulik den i delsiaktene 51 og 53. Som vist på fig. 3B, er rygger 53R i delsikten 53 innrettet i tilslutning til rygger 52R i delsikten 52, men det er innenfor denne oppfinnelses ramme at rygger i hvilket som helst sett kan være forskjøvet med hensyn til rygger i et annet sett. For hvilken som helst sikt på fig. 1A-3A kan hakelistsidene elimineres, og hvilken som helst kjent egnet kant eller sidestruktur kan benyttes. Hvil-

ken som helst av delsiktene 51, 52, 53 kan elimineres, og hvilke som helst to innbyrdes tilstøtende rygg-dal-rekker i hvilken som helst sikt i dette skrift kan være forskjøvet slik delsiktene på Fig. 3A er det.

5 Fig. 4 viser en siktsammenstilling 100 ifølge den herværende oppfinnelse med sidehakelister 102 og 104 og to rygg-dal-rekker 103, 105. Rygger 106 i rekken 103 er høyere enn rygger 107 i rekken 105. Hvilken som helst avstand mellom ryggene kan benyttes. Rekkene 103, 105 kan være laget av hvilket som
 10 helst maskenett eller sikt eller flere maskenett eller sikt-kombinasjon beskrevet i dette skrift. Hvilken som helst egnet plate, ramme, bånd eller lister kan brukes sammen med siktsammenstillingen 100, men i ett tilfelle brukes ikke noe slikt element. I bruk strømmer partikkelholdig slam fra
 15 serien 105 med lavest høyde til serien 103 med størst høyde, men det er innenfor oppfinnelsens ramme å ha strømning fra en rekke med større høyde til en rekke med lavere høyde. Som vist, er sikteduksmateriale 109, 110 [hvilke(n/t) som helst sikt(er) og/eller nett beskrevet i dette skrift] forbundet
 20 (på hvilken som helst måte beskrevet i dette skrift) med et valgfritt, flatt, grovt maskenett 111.

Fig. 5A viser en siktsammenstilling 120 som omfatter hakelister 121, 122 og to rekker med rygg-dal-siktmateriale 123, 124 som har rygger 126, 126a og daler 127, 127a som er anordnet
 25 på skrå på den ene side for å lede strømning generelt mot midten av siktsammenstillingen, og rygger 128, 128a og daler 129, 129a anordnet på skrå på den andre side for å lede strømning generelt mot midten (og kan konvergere med ryggene 126, 126a og dalene 127, 127a ved midten). Sikteduksmaterialet i rekkene 123, 124 er valgfritt forbundet med et flatt
 30 grovt maskenett 125. Hvilken som helst plate, ramme, lister eller bånd beskrevet i dette skrift kan, men dette er valgfritt, brukes sammen med sammenstillingen 120.

P A T E N T K R A V

1. Siktsammenstilling for en vibrasjonsseparator, hvilken siktsammenstilling omfatter i det minste en første og en andre rygg-dal-rekke av sikteduksmateriale (14, 16; 31, 32, 5 33, 34; 109, 110; 123, 124) omfattende en flerhet av vekselvise rygger (18; 106, 107) og daler (20) av sikteduksmateriale, hvor hver rygg har en ryggende, k a r a k t e r i - s e r t v e d at i det minste ryggene til nærliggende sider i nevnte første og andre rygg-dal-rekke av sikteduksma- 10 teriale (14; 31; 109; 124) er forskjøvet eller overlapper når sett fra en ende.

2. Siktsammenstilling som angitt i krav 1, k a r a k t e r i s e r t v e d at den videre omfatter en hakelistforbindelsesordenning (1, 4; 102, 104; 121, 122) på i avstand 15 fra hverandre beliggende sider av nevnte i det minste første og andre rygg-dal-rekker av sikteduksmateriale (14, 16; 31, 32, 33, 34; 109, 110; 123, 124).

3. Siktsammenstilling som angitt i krav 1 eller 2, k a r a k t e r i s e r t v e d at nevnte første rygg-dal-rekke 20 av sikteduksmateriale (14; 31, 33; 109; 123) har rygger som er forskjellig i høyde fra ryggene i nevnte andre rygg-dal-rekke av sikteduksmateriale (16; 31, 34; 110; 124).

4. Siktsammenstilling som angitt i krav 1, 2 eller 3, k a r a k t e r i s e r t v e d at nevnte første rygg-dal- 25 rekke av sikteduksmateriale (109; 123) har i det minste én av nevnte daler med en bredde som er forskjellig fra i det minste én av dalene i nevnte andre rygg-dal-rekke av sikteduksmateriale (110; 124).

5. Siktsammenstilling som angitt i hvilket som helst fore- 30 gående krav, k a r a k t e r i s e r t v e d at nevnte første rygg-dal-rekke av sikteduksmateriale (109; 123) har

rygger som er forskjellig i bredde fra i det minste én av dalene i nevnte andre rygg-dal-rekke av sikteduksmateriale (110; 124).

5 6. Siktsammenstilling som angitt i hvilket som helst foregående krav, k a r a k t e r i s e r t v e d at hver nevnte ryggende har en åpning under nevnte rygg tildekket med sikt- eller maskenettmateriale (15; 44; CV-2D; CV-2E; CV-2F; CV-2G; CV-2H).

10 7. Siktsammenstilling som angitt i krav 6, k a r a k t e r i s e r t v e d at nevnte ryggende er dekket med sikt- eller maskenettmateriale (14; 44) med en generell pærefasong.

15 8. Siktsammenstilling som angitt i hvilket som helst foregående krav, k a r a k t e r i s e r t v e d at nevnte ryggende er lukket mot fluidgjennomstrømning.

20 9. Siktsammenstilling som angitt i hvilket som helst foregående krav, k a r a k t e r i s e r t v e d at i det minste den ene av nevnte første og andre rygg-dal-rekker av sikteduksmateriale (14, 16; 109; 110) har rygger av forskjellig høyde, idet nevnte høyde er høyere ved to sider som befinner seg i avstand fra hverandre på nevnte siktsammenstilling, og nevnte høyde er lavere i en midte mellom i avstand fra hverandre beliggende sider av nevnte sikteduksmateriale.

25 10. Siktsammenstilling som angitt i hvilket som helst av kravene 1 til 8, k a r a k t e r i s e r t v e d at i det minste den ene av nevnte første og andre rygg-dal-rekker av sikteduksmateriale har rygger av forskjellig høyde, idet nevnte høyde er lavere ved to sider som befinner seg i avstand fra hverandre på nevnte siktsammenstilling, og nevnte høyde er høyere i en midte mellom i avstand fra hverandre be-
30 liggende sider av nevnte sikteduksmateriale.

11. Siktsammenstilling som angitt i hvilket som helst foregående krav, karakterisert ved at nevnte første rygg-dal-rekke av sikteduksmateriale er skråstilt i forhold til nevnte andre rekke, sett ovenfra.

5 12. Siktsammenstilling som angitt i krav 11, karakterisert ved at den videre omfatter en tredje rygg-dal-rekke av sikteduksmateriale, og nevnte andre rygg-dal-rekke er skråstilt i forhold til nevnte tredje rekke, sett ovenfra.

10 13. Siktsammenstilling som angitt i hvilket som helst foregående krav, karakterisert ved at den videre omfatter en flat sikt av sikteduksmateriale med nevnte i det minste første og andre rygg-dal-rekke på nevnte flate sikt.

15 14. Siktsammenstilling som angitt i krav 13, karakterisert ved at nevnte flate sikt er laget av grovt maskenett, og nevnte i det minste første og andre rygg-dal-rekker er laget av fint maskenett.

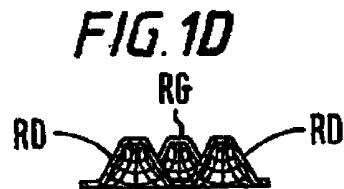
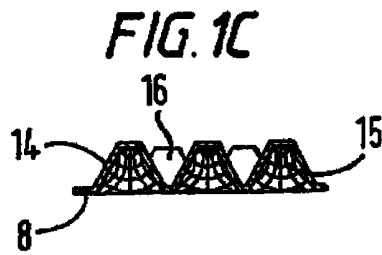
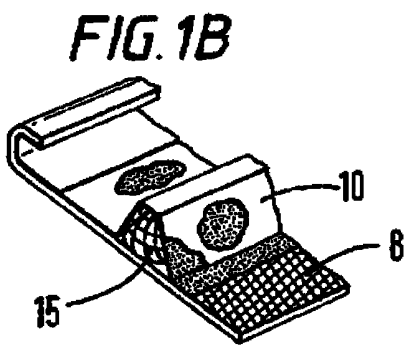
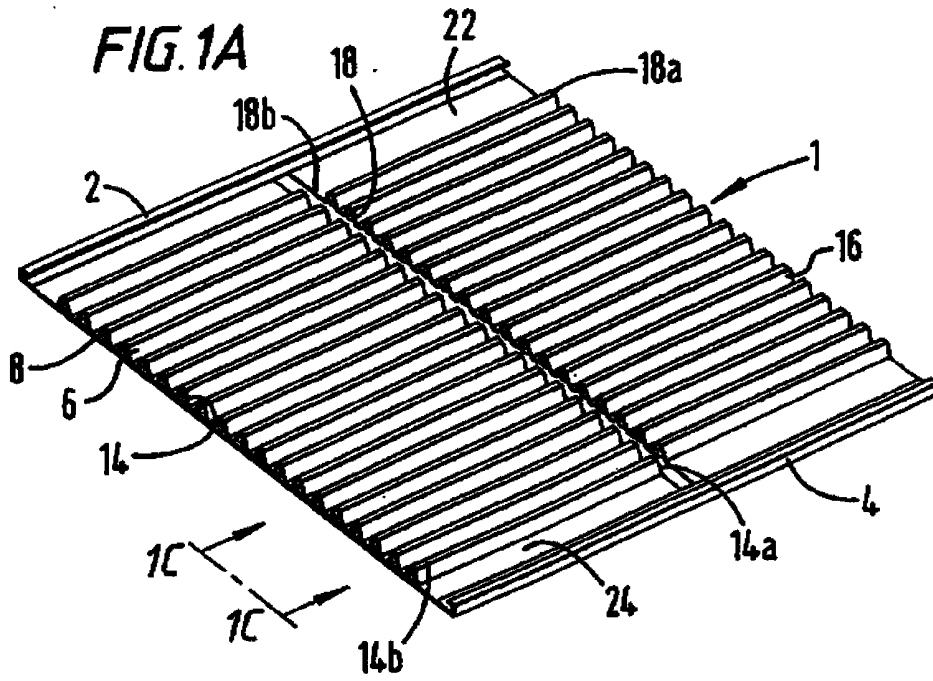
20 15. Siktsammenstilling som angitt i hvilket som helst foregående krav, karakterisert ved at den ene av nevnte første og andre rygg-dal-rekke har større rygger enn ryggene i en tilstøtende rygg-dal-rekke.

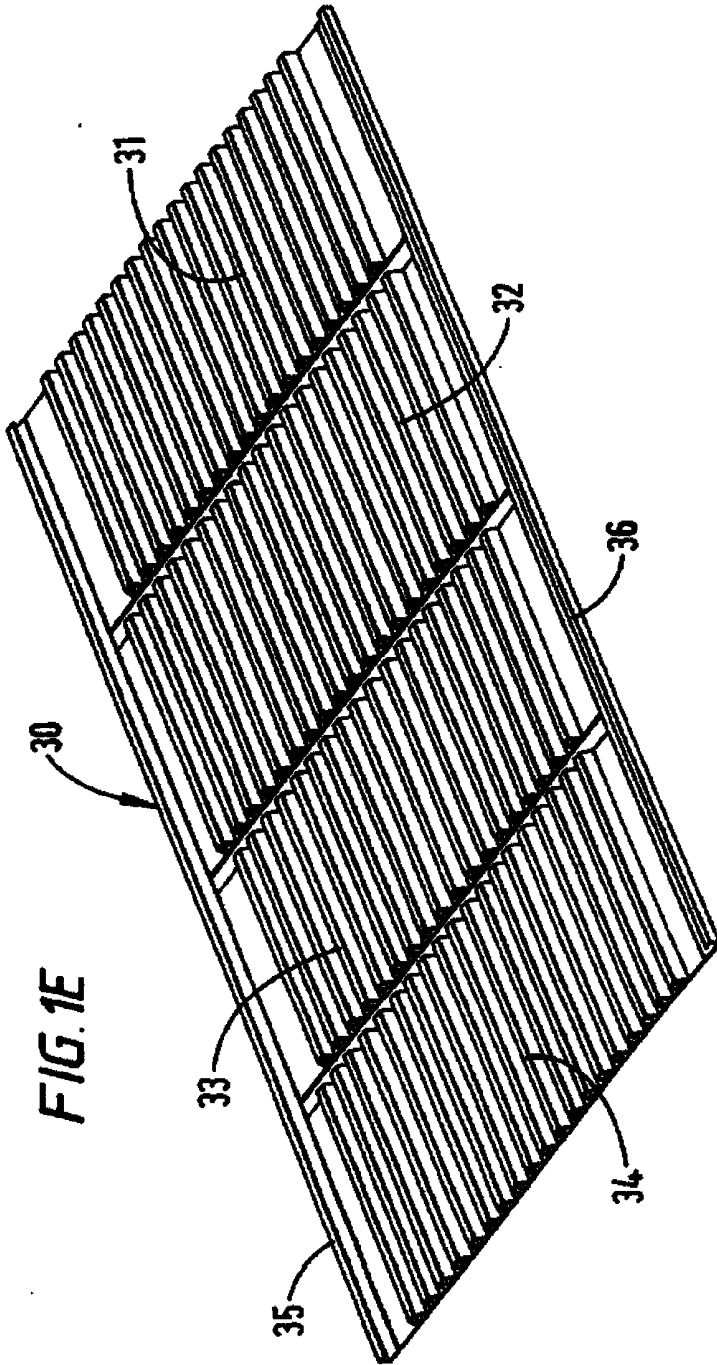
16. Vibrasjonsseparator karakterisert ved at den omfatter en siktsammenstilling som angitt i hvilket som helst foregående krav.

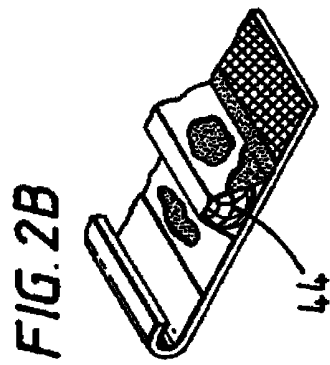
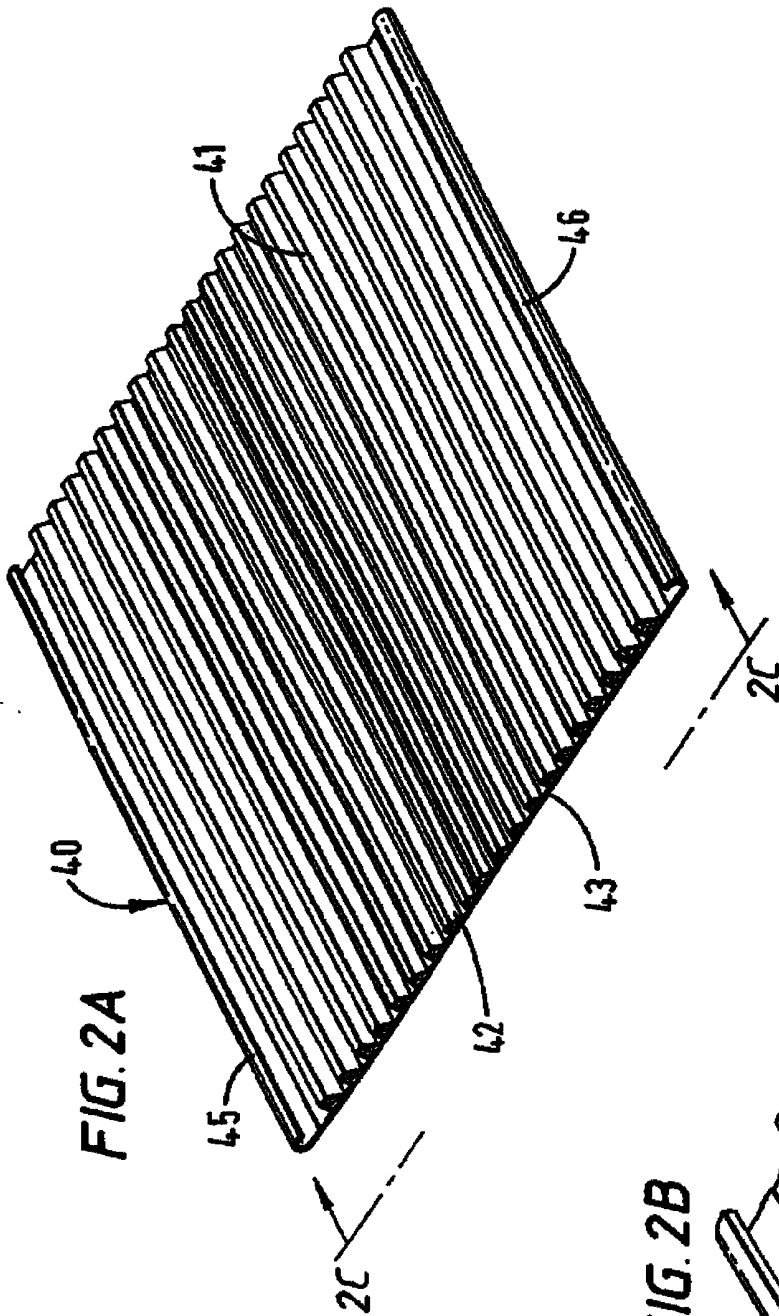
25 17. Fremgangsmåte for sikting ved bruk av vibrasjonsseparatoren angitt i krav 16, karakterisert ved at fremgangsmåten omfatter trinnet å vibrere nevnte i det minste to rygg-dal-rekker av sikteduksmateriale, helle et partikkelholdig fluid på den ene av nevnte i det minste to rygg-dal-
30 rekker av sikteduksmateriale, tillate fluid og partikler av

forhåndsbestemt størrelse å slippe igjennom, og vibrere partikler som er større enn nevnte forhåndsbestemte størrelse, til en bortre ende av én annen av nevnte i det minste to rygg-dal-rekker av sikteduksmateriale.

- 5 18. Fremgangsmåte for sikting, k a r a k t e r i s e r t
v e d at den omfatter trinnet å vibrere en siktsammenstilling som angitt i hvilket som helst av kravene 1 til 15.







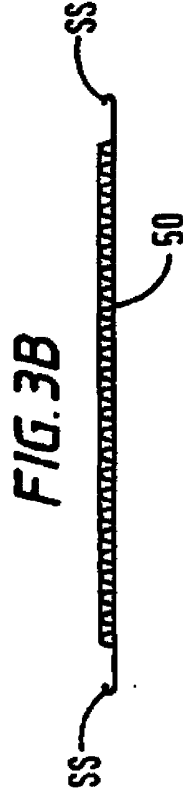
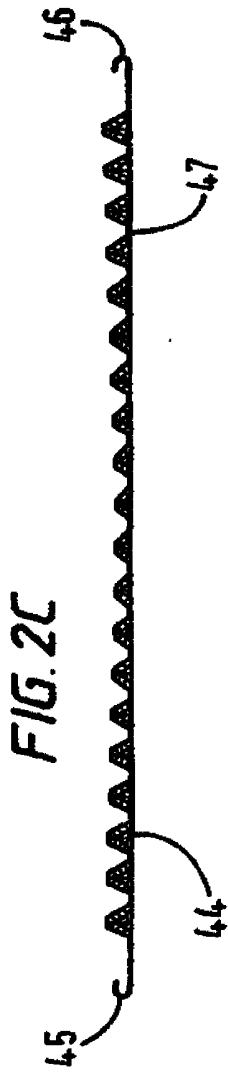


FIG. 3A

