



(19) **RU** ⁽¹¹⁾ **2 074 103** ⁽¹³⁾ **C1**

(51) МПК⁶ **B 65 D 19/16, 85/34**

РОССИЙСКОЕ АГЕНТСТВО
ПО ПАТЕНТАМ И ТОВАРНЫМ ЗНАКАМ

(12) ОПИСАНИЕ ИЗОБРЕТЕНИЯ К ПАТЕНТУ РОССИЙСКОЙ ФЕДЕРАЦИИ

(21), (22) Заявка: 5047192/13, 26.05.1992

(46) Дата публикации: 27.02.1997

(56) Ссылки: ГОСТ 21133-87. Поддоны ящичные специализированные для картофеля, овощей, фруктов, бахчевых культур. Технические условия. 2. Авторское свидетельство СССР N 529114, кл. В 65D 6/16, 1976.

(71) Заявитель:

Арсеньев Герман Михайлович,
Васильев Анатолий Захарович,
Жучков Александр Николаевич

(72) Изобретатель: Арсеньев Герман Михайлович,
Васильев Анатолий Захарович, Жучков
Александр Николаевич

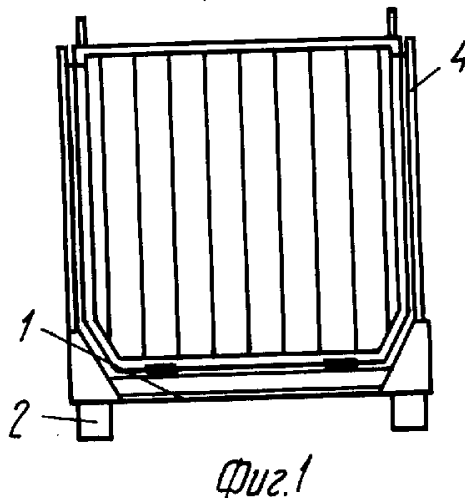
(73) Патентообладатель:

Арсеньев Герман Михайлович,
Васильев Анатолий Захарович,
Жучков Александр Николаевич

(54) ЯЩИЧНЫЙ ПОДДОН ДЛЯ ТРАНСПОРТИРОВКИ И ХРАНЕНИЯ ОВОЩЕЙ И ФРУКТОВ

(57) Реферат:

Использование: для транспортировки и хранения овощей и фруктов. Сущность изобретения: боковые стенки поддона выполнены усеченными по углам в местах шарнирного крепления к днищу и установлены с возможностью их поворота на 180° относительно поверхности днища. Данная конструкция ящичного поддона позволяет полевому рабочему вплотную подходить к днищу поддона и устанавливать полиэтиленовые ящики с овощной продукцией в несколько ярусов. 3 ил.



RU 2 074 103 C1

RU 2 074 103 C1



(19) **RU** ⁽¹¹⁾ **2 074 103** ⁽¹³⁾ **C1**

(51) Int. Cl.⁶ **B 65 D 19/16, 85/34**

RUSSIAN AGENCY
FOR PATENTS AND TRADEMARKS

(12) **ABSTRACT OF INVENTION**

(21), (22) Application: 5047192/13, 26.05.1992

(46) Date of publication: 27.02.1997

(71) Applicant:

Arsen'ev German Mikhajlovich,
Vasil'ev Anatolij Zakharovich,
Zhuchkov Aleksandr Nikolaevich

(72) Inventor: Arsen'ev German Mikhajlovich,
Vasil'ev Anatolij Zakharovich, Zhuchkov
Aleksandr Nikolaevich

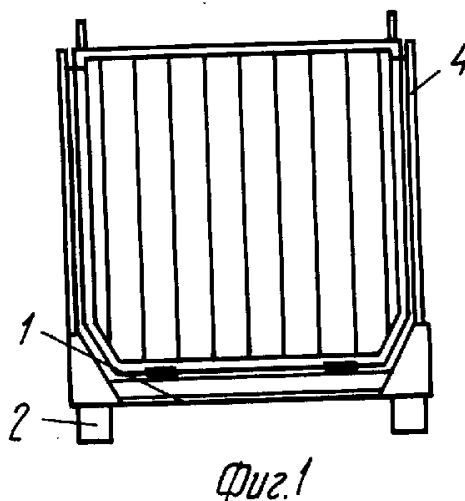
(73) Proprietor:

Arsen'ev German Mikhajlovich,
Vasil'ev Anatolij Zakharovich,
Zhuchkov Aleksandr Nikolaevich

(54) **BOX TRAY FOR TRANSPORTATION AND STORAGE OF VEGETABLES AND FRUIT**

(57) Abstract:

FIELD: storage and transportation of vegetables and fruit. SUBSTANCE: side walls of tray are truncated in corners at place of hinge connection to bottom and are installed for turning through 180 degrees relative to surface of bottom. Such design of box tray permits worker to come close to tray bottom and to place polyethylene boxes with vegetables or fruit in several tiers. EFFECT: enlarged operating capabilities. 3 dwg



RU 2 0 7 4 1 0 3 C 1

RU 2 0 7 4 1 0 3 C 1

Изобретение относится к упаковке, в частности к ящичным поддонам для укладки, транспортировки и хранения овощей, фруктов при различных способах уборки.

Известны ящичные поддоны, которые используются для перевозки их в пакетах в порожнем состоянии транспортным средством и расстановки погрузчиком с вилочным захватом вдоль борозд или гряд для укладки в них овощей, картофеля и ранней овощной продукции навалом или в мягкой упаковке (1.ГОСТ 21133-87. Поддоны ящичные специализированные для картофеля, овощей, фруктов и бахчевых культур. Технические условия; 2.А.Я.Бабак, Ю.К.Котляр. Складной ящичный поддон. Журнал "Техника в сельском хозяйстве", 1986 г. N 9, стр.31; 3. Складной ящичный поддон. Патент N 1262202, Великобритания, В 65 D 19/12, 1972 г. 4. Ящичный поддон. А.С. СССР N 921983, В 65 D 19/12, 1982).

Стенки этих ящичных складных поддонов можно поворачивать на 180° относительно днища, к которому они шарнирно прикреплены. Недостатком конструкции этих ящичных поддонов является слабая надежность пакетирования порожних поддонов при перевозках и расстановке в полевых условиях ввиду отсутствия у них ловителей.

Наиболее близки к изобретению ящичные складные поддоны с надежными ловителями для пакетирования в порожнем состоянии, состоящие из днища с опорами (в виде стоек), ловителей, прикрепленных к днищу в местах крепления опор, боковых стенок, шарнирно связанных с днищем (1. А.С.СССР N 529114, В 54 D 6/18, 1976 г. 2. А.С. СССР N 761384, В 65 D 21/02, 1980 г. 3. Франция, заявка N 2143614, В 65 D 19/00, 1973).

Эту тару можно штабелировать в несколько ярусов в заполненном состоянии, а также пакетировать в порожнем сложенном состоянии.

Недостаток этого типа ящичного поддона заключается в том, что стенки ящичного поддона могут поворачиваться относительно низа на 90°, а далее упираются в ловители.

Целью изобретения является расширение функциональных возможностей ящичного поддона для процессов уборки овощей, фруктов и ранней овощной продукции, а также снижение трудозатрат на погрузочно-разгрузочных операциях.

В предлагаемом ящичном поддоне указанная цель достигается тем, что боковые стенки выполнены усеченными по углам в местах шарнирного крепления к днищу и установлены с возможностью их поворота на 180° относительно поверхности днища, открывая свободный доступ полевому рабочему к днищу ящичного поддона для укладки на днище ящичков с овощной

продукцией в несколько ярусов, при этом исключается травмирование рук. Универсальность ящичного поддона повышается, так как после летнего периода выборочной уборки овощей поддон без изменения используется осенью на сплошной уборке картофеля и овощей в случае неблагоприятных погодных и почвенных условий для применения уборочной техники. Увеличивается период использования поддона и ускоряется его окупаемость.

Указанные свойства ящичного поддона, позволяющие выполнить вышеуказанные операции, обусловленные совокупностью технологических признаков технического решения, не обнаружены в известных конструкциях, что позволяет сделать вывод о соответствии его критерию существенных отличий.

На фиг. 1 изображен ящичный поддон; на фиг.2 пакет порожних сложенных ящичных поддонов; на фиг.3 ящичный поддон с раскрытыми и повернутыми на 180° боковыми стенками (на фиг.3 раскрыта одна стенка).

Ящичный поддон состоит из днища 1 с опорами 2 (в виде стоек), ловителей 3, прикрепленных к днищу 1 и боковых стенок, шарнирно соединенных с днищем 1.

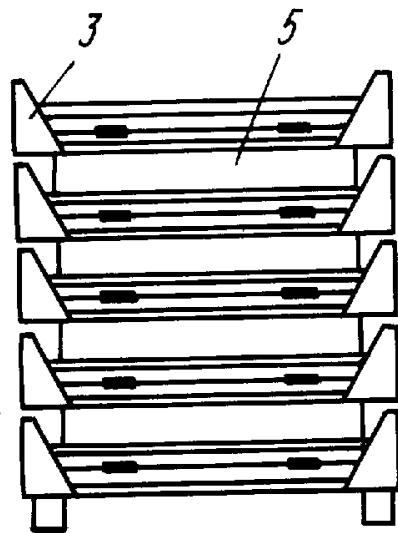
Доставленные к месту уборки в пакете 5 ящичные поддоны расставляются по одному на определенном расстоянии друг от друга. Стенки 4 сложенного порожнего поддона поворачиваются полевыми рабочими относительно днища на 180°, т. е. до поверхности поля.

На свободную и неогороженную поверхность днища 1 устанавливаются полиэтиленовые ящики 6 с ранней овощной продукцией. Стенки 4 затем поднимаются вертикально и фиксируются между собой. Заполненные ящичные поддоны отвозятся на накопительную площадку в конце поля, где загружаются в транспортное средство в два яруса. Транспортное средство отвозит заполненные продукцией поддоны в промышленный центр на базу, а оттуда доставляет пакеты 5 порожних поддонов. Предлагаемые ящичные поддоны удобно также заполнять навалом картофелем или другой продукцией при сплошной уборке урожая.

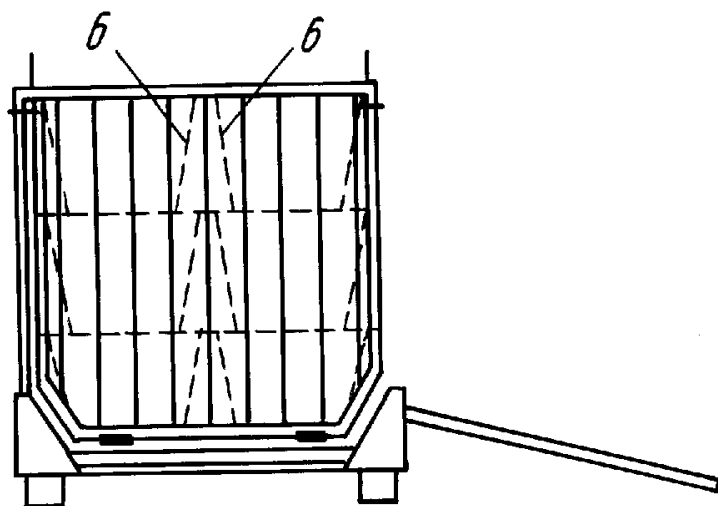
Формула изобретения:

Ящичный поддон для транспортировки и хранения овощей и фруктов, содержащий днище с опорами в виде стоек, ловители, прикрепленные к днищу в местах крепления опор, и боковые стенки, шарнирно связанные с днищем, отличающийся тем, что боковые стенки выполнены усеченными по углам в местах шарнирного крепления к днищу и установлены с возможностью их поворота на 180° относительно поверхности днища.

RU 2074103 C1



Фиг. 2



Фиг. 3

RU 2074103 C1