



(12) 实用新型专利

(10) 授权公告号 CN 201780066 U

(45) 授权公告日 2011. 03. 30

(21) 申请号 201020516274. 3

(22) 申请日 2010. 09. 03

(73) 专利权人 张恩伟

地址 100049 北京市海淀区复兴路 83 号东
12 楼 305 室

(72) 发明人 张恩伟 李力

(74) 专利代理机构 北京纽乐康知识产权代理事
务所 11210

代理人 秦月贞

(51) Int. Cl.

F42D 5/045(2006. 01)

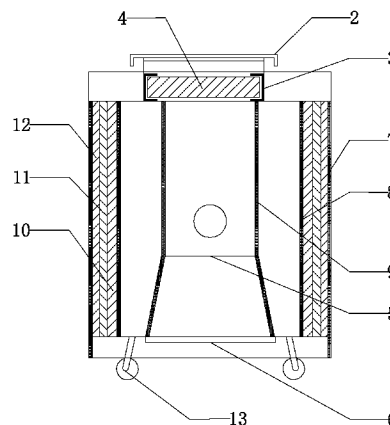
权利要求书 1 页 说明书 2 页 附图 2 页

(54) 实用新型名称

安全防爆罐

(57) 摘要

本实用新型涉及一种安全防爆罐,包括底部设有脚轮的罐体,所述罐体顶端设有带有防护盖的投放口,投放口内侧设有插板槽,插板槽内插有防爆插板,罐体底端设有呈喇叭状的泄爆口,泄爆口口端设有地面保护胶板;罐体包括外罐、中罐和内罐,外罐与中罐之间从内到外分别设有弱爆泡沫、抗爆树脂和抗爆胶板,内罐底口与地面之间的距离为 35cm。本实用新型的有益效果为:本实用新型的泄爆口设置在防爆罐体下方,其安全性能优越,从而可确保安检人员及周围旅客的安全,并可保证建筑物和其他财产安全。



1. 一种安全防爆罐,包括底部设有脚轮(13)的罐体,其特征在于:所述罐体顶端设有带有防护盖(2)的投放口(1),投放口(1)内侧设有插板槽(3),插板槽(3)内插有防爆插板(4);罐体底端设有呈喇叭状的泄爆口(5),泄爆口(5)口端设有地面保护胶板(6)。

2. 根据权利要求1所述的安全防爆罐,其特征在于:所述罐体包括外罐(7)、中罐(8)和内罐(9),外罐(7)与中罐(8)之间从内到外分别设有弱爆泡沫(10)、抗爆树脂(11)和抗爆胶板(12),内罐(9)底口与地面之间的距离为35cm。

安全防爆罐

技术领域

[0001] 本实用新型涉及一种安全防爆罐。

背景技术

[0002] 防爆存储器材有防爆罐、防爆球两大类。我国最早出现的防爆罐,已广泛用于全国公安机关、机场、地铁等领域。防爆球抗爆性能好,但价格昂贵,且开口在斜上方,正对着操作者,操作又费时,故对人身安全有隐患。

[0003] 我国第一代防爆罐及防爆球的主要缺点是:防爆罐、球的泄爆口均在上方或斜上方,对人及建筑物均不安全。本实用新型投放口在上,泄爆口在下,人站在侧面,对操作者而言不仅方便,而且安全。

实用新型内容

[0004] 本实用新型的目的是提供一种安全防爆罐,其泄爆口设置在防爆罐体下方,安全性能提高,从而可确保安检人员及周围旅客的安全,并可保证建筑物和其他财产安全。

[0005] 本实用新型的目的是通过以下技术方案来实现:

[0006] 一种安全防爆罐,包括底部设有脚轮的罐体,所述罐体顶端设有带有防护盖的投放口,投放口内侧设有插板槽,插板槽内插有防爆插板,实现了既放取方便,爆炸能量又不往上泄出,保证了罐体上、下和周围的人群及物体的安全。罐体底端设有呈喇叭状的泄爆口,泄爆口口端设有地面保护胶板。

[0007] 罐体包括外罐、中罐和内罐,外罐与中罐之间从内到外分别设有弱爆泡沫、抗爆树脂和抗爆胶板,内罐底口与地面之间的距离为 35cm,保证了罐体在爆炸能量泄出后尽量不受冲击而损坏。

[0008] 本实用新型的有益效果为:本实用新型的泄爆口设置在防爆罐体下方,其安全性能优越,从而可确保安检人员及周围旅客的安全,并可保证建筑物和其他财产安全。

附图说明

[0009] 下面根据附图对本实用新型作进一步详细说明。

[0010] 图 1 是本实用新型实施例所述的安全防爆罐的剖视图;

[0011] 图 2 是本实用新型实施例所述的安全防爆罐的俯视图。

[0012] 图中:

[0013] 1、投放口;2、防护盖;3、插板槽;4、防爆插板;5、泄爆口;6、地面保护胶板;7、外罐;8、中罐;9、内罐;10、弱爆泡沫;11、抗爆树脂;12、抗爆胶板;13、脚轮。

具体实施方式

[0014] 如图 1-2 所示,本实用新型实施例所述的一种安全防爆罐,包括底部设有脚轮 13 的罐体,所述罐体顶端设有带有防护盖 2 的投放口 1,投放口 1 内侧设有插板槽 3,插板槽 3

内插有防爆插板 4, 实现了既放取方便, 爆炸能量又不往上泄出, 保证了罐体上、下和周围的人群及物体的安全。

[0015] 罐体底端设有呈喇叭状的泄爆口 5, 泄爆口 5 口端设有地面保护胶板 6。罐体包括外罐 7、中罐 8 和内罐 9, 外罐 7 与中罐 8 之间从内到外分别设有弱爆泡沫 10、抗爆树脂 11 和抗爆胶板 12, 内罐 9 底口与地面之间的距离为 35cm, 保证了罐体在爆炸能量泄出后尽量不受冲击而损坏。

[0016] 本实用新型的泄爆口设置在防爆罐体下方, 其安全性能优越, 从而可确保安检人员及周围旅客的安全, 并可保证建筑物和其他财产安全。

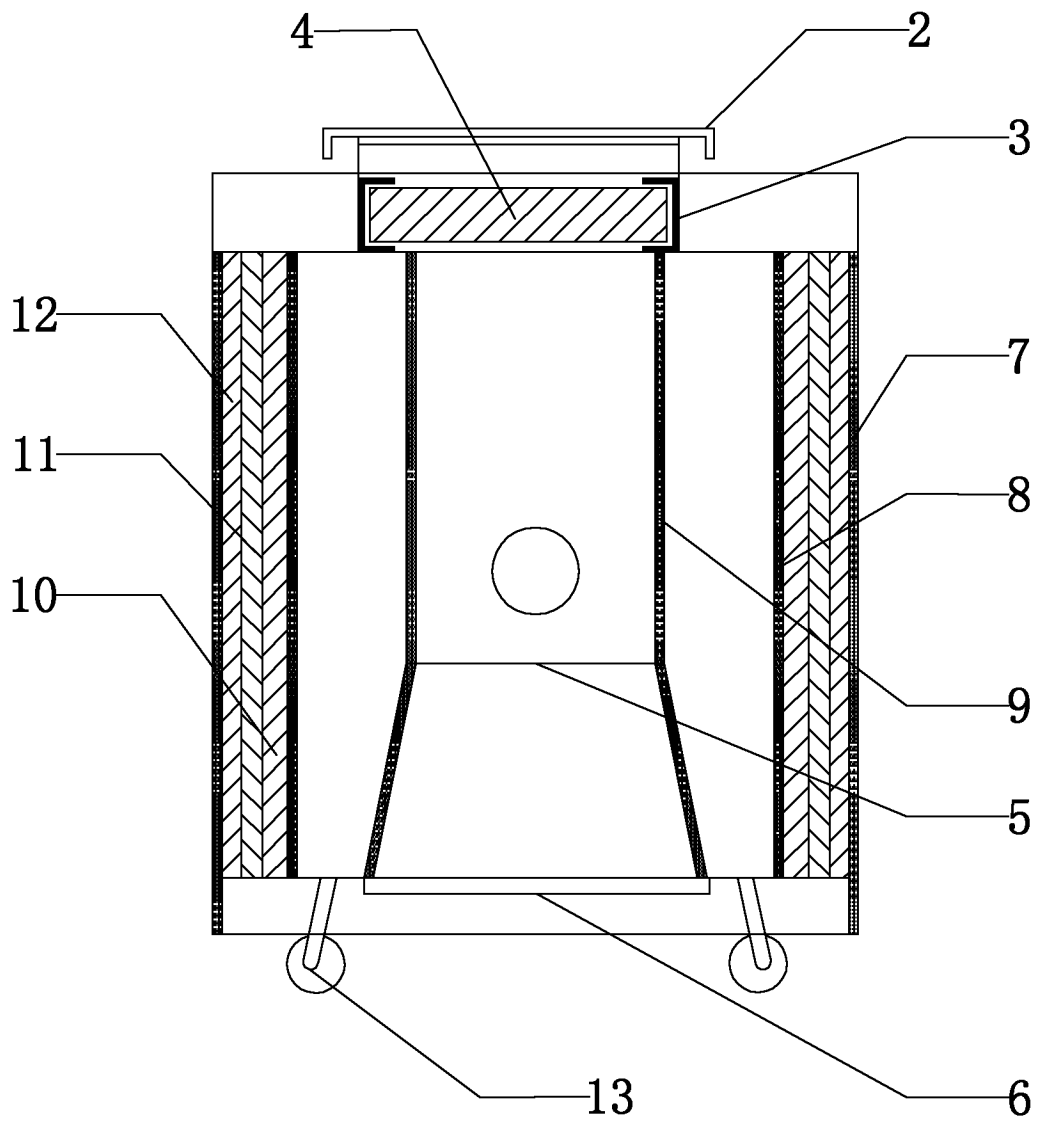


图 1

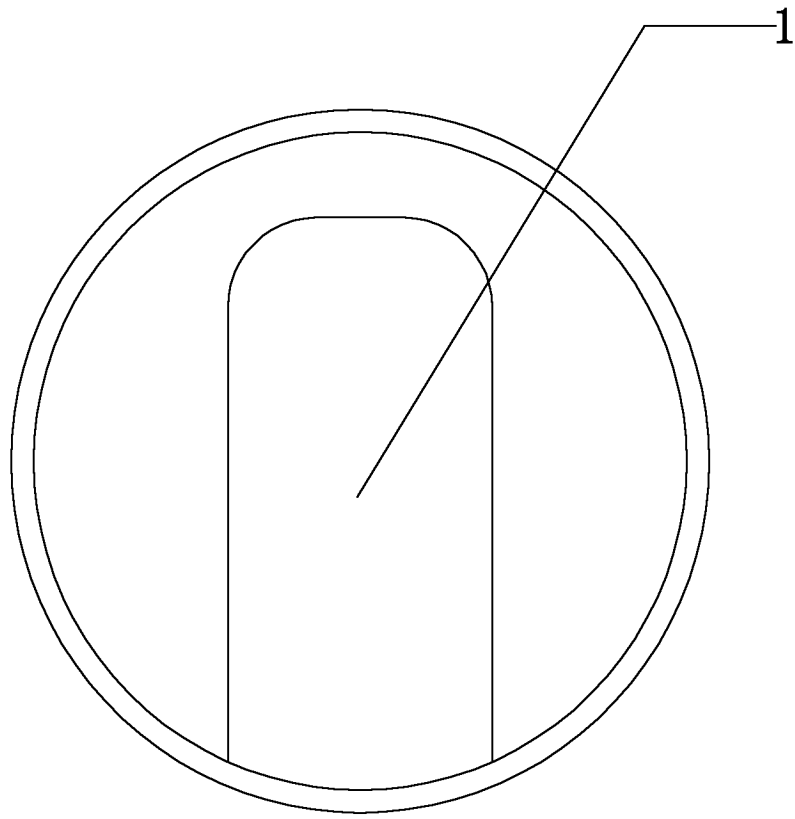


图 2