



ÚŘAD PRO VYNÁLEZY  
A OBJEVY

# POPIS VYNÁLEZU K AUTORSKÉMU OSVĚDČENÍ

239 972

(11) (B1)

(61)

(23) Výstavní priorita  
(22) Přihlášeno 16 04 84  
(21) (PV 2871-84)

(51) Int. Cl.<sup>4</sup>  
F 04 D 13/06

(40) Zveřejněno 13 06 85

(45) Vydáno 01 02 88

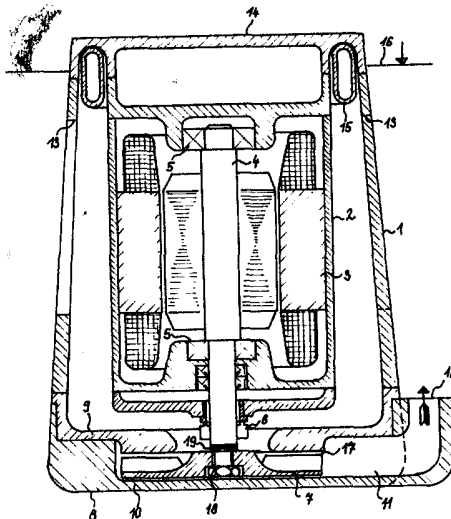
(75)  
Autor vynálezu

VESELÝ MIROSLAV ing.; SKALICKÝ ANTONÍN dr. ing. CSc., OLOMOUC

(54)

Ponorné čerpadlo

Účelem řešení je zvýšení spolehlivosti spínání a snížení nebezpečí poškození ovládacího plováku nebo spínacího mechanismu ponorného čerpadla s plovákovým spínačem. Uvedeného účelu se dosahuje tím, že ovládací plovák (15) je uložen mezi vnějším a vnitřním pláštěm (1,2) čerpadla.



Vynález se týká ponorného čerpadla opatřeného ovládacím plovákem, vnějším pláštěm, v němž jsou upraveny sací otvory, a vnitřním pláštěm, v němž je uložen rotor.

Známa řešení ponorných čerpadel jsou všechna jednotné koncepce. Jsou řešena tak, že sání čerpadla je umístěno v nejspodnější části pláště čerpadla a je tvořeno otvory nejrůznějšího tvaru a průřezu. Je známo například řešení čerpadla opatřeného vnějším pláštěm se sacími otvory a vnitřním pláštěm, v němž je uložen rotor opatřený na svém spodním konci oběžným kolem, jehož sací strana je hydraulicky propojena se sacími otvory. U tohoto čerpadla ve snaze zajistit dostatečné chlazení elektromotoru zejména vyšších výkonů je proveden výtlak kapaliny prostorem mezi pláští od spodní části k horní. Čerpadlo je dále vybaveno plovákovým spínačem, který tvoří samostatný celek umístěný mimo čerpadlo například na jeho vnějším povrchu. Nevýhodou tohoto řešení je, že umístění ovládacího plováku mimo čerpadlo je zdrojem nespolehlivosti spínání a zdrojem častého poškození ovládacího plováku nebo spínacího mechanismu.

Uvedené nevýhody odstraňuje v podstatě vynález, kterým je ponorné čerpadlo opatřené ovládacím plovákem, vnějším pláštěm, v němž jsou upraveny sací otvory, a vnitřním pláštěm, v němž je uložen rotor opatřený oběžným kolem, jehož sací strana je hydraulicky propojena se sacími otvory prostřednictvím mezery mezi vnějším a vnitřním pláštěm, a jeho podstata spočívá v tom, že ovládací plovák je uložen mezi vnějším a vnitřním pláštěm.

Řešení podle vynálezu zvyšuje spolehlivost spínání a snižuje nebezpečí poškození ovládacího plováku nebo spínacího mechanismu.

Příklad konkrétního provedení ponorného čerpadla podle vynálezu je schematicky znázorněn na připojeném výkresu, představujícím nárysný řez jednostupňovým ponorným čerpadlem.

Ponorné čerpadlo podle vynálezu sestává z vnějšího pláště 1 a vnitřního pláště 2, v němž je uložen elektromotor 3, jehož rotor 4 je uložen svisle v ložiskách 5 a na straně jeho spodního konce v ucpávce 6. Spodní konec rotoru 4 je vně vnitřního pláště 2 opatřen oběžným kolem 7, jehož sací strana je

přivracena k ucpávce 6 rotoru 4. Oběžné kolo 7 je uloženo ve výtlačné skříni 8 tvořené mezistěnou 9 a spodním víkem 10, upevněnými k vnějšímu plášti 1. Ve spodním víku 10 je upraven výstupní kanál 11 a výtlačné hrdlo 12. Vnější plášť 1 je ve své horní části nad úrovní oběžného kola 7 a ucpávky 6 rotoru 4 opatřen sacími otvory 13 a s vnitřním pláštěm 2 je spojen horním víkem 14. Mezi vnějším a vnitřním pláštěm 1, 2 je volně uložen ovládací plovák 15 tvaru dutého prstence. Ovládací plovák 15 je spojen například neznázorněným mechanismem s neznázorněnými spínacími obvody elektromotoru 3.

V případě, že ponorné čerpadlo je umístěno například v neznázorněné odvodňovací jínce, zvyšující se hladina 16 vody postupně zvedá ovládací plovák 15 k hornímu víku 14. Ve své horní poloze ovládací plovák 15 připojí pomocí neznázorněného mechanismu elektromotor 3 k elektrické síti. Rotor 4 s oběžným kolem 7 se rozběhnou, přičemž čerpaná voda vniká sacími otvory 13 mezi vnější plášť 1 a vnitřní plášť 2 a odtud do oběžného kola 7. Kinetická energie vody získaná v oběžném kole 7 se po jejím výstupu z oběžného kola 7 mění ve výstupním kanále 11 na tlakovou a výtlačným hrdlem 12 odchází čerpaná voda například neznázorněnou hadicí mimo vyčerpávaný prostor. V případě, že během čerpání hladina 16 čerpané vody klesá, klesá s ní i ovládací plovák 15 a jakmile tento dosáhne své spodní polohy odpojí pomocí neznázorněného mechanismu elektromotor 3 od elektrické sítě a rotor 4 s oběžným kolem 7 se zastaví. Nad mezistěnou 9 zůstane nevyčerpaná voda, která udržuje ucpávku 6 rotoru 4 pod vodou.

Spára 17 mezi oběžným kolem 7 a mezistěnou 9 se nastavuje maticí 18 a podložkami 19 uloženými na rotoru 4 při demontovaném spodním víku 10.

P Ř E D M Ě T V Y N Á L E Z U

239 972

Ponorné čerpadlo opatřené ovládacím plovákem, vnějším pláštěm, v němž jsou upraveny sací otvory, a vnitřním pláštěm, v němž je uložen rotor opatřený oběžným kolem, jehož sací strana je hydraulicky propojena se sacími otvory prostřednictvím mezery mezi vnějším a vnitřním pláštěm, vyznačující se tím, že ovládací plovák (15) je uložen mezi vnějším a vnitřním pláštěm (1, 2).

1 výkres

