



(12) 实用新型专利

(10) 授权公告号 CN 202302620 U

(45) 授权公告日 2012. 07. 04

(21) 申请号 201120331829. 1

(22) 申请日 2011. 09. 06

(73) 专利权人 徐云

地址 226600 江苏省南通市海安县海安镇园
庄村八组 10 号

(72) 发明人 徐云

(51) Int. Cl.

F16M 13/02 (2006. 01)

(ESM) 同样的发明创造已同日申请发明专利

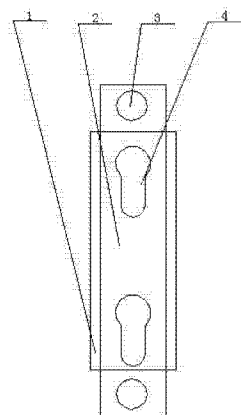
权利要求书 1 页 说明书 1 页 附图 1 页

(54) 实用新型名称

一种新型超薄电视支架

(57) 摘要

一种新型超薄电视支架, 它涉及家用电器安装技术领域, 具体涉及一种新型超薄电视支架。它包含外垫板(1)、支框(2)、固定孔(3)和挂孔(4); 支框(2)两侧设置有外垫板(1), 支框(2)上下端外接有固定孔(3), 支框(2)上下端设置有挂孔(4)。它结构简单, 超薄的固定支架能很好的隐蔽起来, 看不出墙壁和电视机之间的缝隙。



1. 一种新型超薄电视支架,其特征在于它包含外垫板(1)、支框(2)、固定孔(3)和挂孔(4);支框(2)两侧设置有外垫板(1),支框(2)上下端外接有固定孔(3),支框(2)上下端设置有挂孔(4)。

2. 根据权利要求1所述的一种新型超薄电视支架,其特征在于所属的支框(2)的内侧为中空,且厚度为15-20mm。

一种新型超薄电视支架

技术领域

[0001] 本实用新型涉及家用电器安装技术领域,具体涉及一种新型超薄电视支架。

背景技术

[0002] 随着人们生活水平的提高,越来越多的人注重家具装修。现有的家具装修的电视机都采用墙壁是电视安装,这样有利的节约了室内空间。然而传统的墙壁电视支架厚度较大,导致安装后电视机背面到墙壁有很大的空隙,整体外形难看。

发明内容

[0003] 本实用新型的目的是提供一种新型超薄电视支架,它结构简单,超薄的固定支架能很好的隐蔽起来,看不出墙壁和电视机之间的缝隙。

[0004] 为了解决背景技术所存在的问题,本实用新型是采用以下技术方案:它包含外垫板 1、支框 2、固定孔 3 和挂孔 4;支框 2 两侧设置有外垫板 1,支框 2 上下端外接有固定孔 3,支框 2 上下端设置有挂孔 4。

[0005] 所属的支框 2 的内侧为中空,且厚度为 15-20mm。

[0006] 本实用新型结构简单,超薄的固定支架能很好的隐蔽起来,看不出墙壁和电视机之间的缝隙。

[0007] 附图说明:

[0008] 图 1 是本实用新型的结构示意图。

[0009] 具体实施方式:

[0010] 参看图 1,本具体实施方式是采用以下技术方案:它包含外垫板 1、支框 2、固定孔 3 和挂孔 4;支框 2 两侧设置有外垫板 1,支框 2 上下端外接有固定孔 3,支框 2 上下端设置有挂孔 4。

[0011] 所属的支框 2 的内侧为中空,且厚度为 15-20mm。

[0012] 本具体实施方式结构简单,超薄的固定支架能很好的隐蔽起来,看不出墙壁和电视机之间的缝隙。

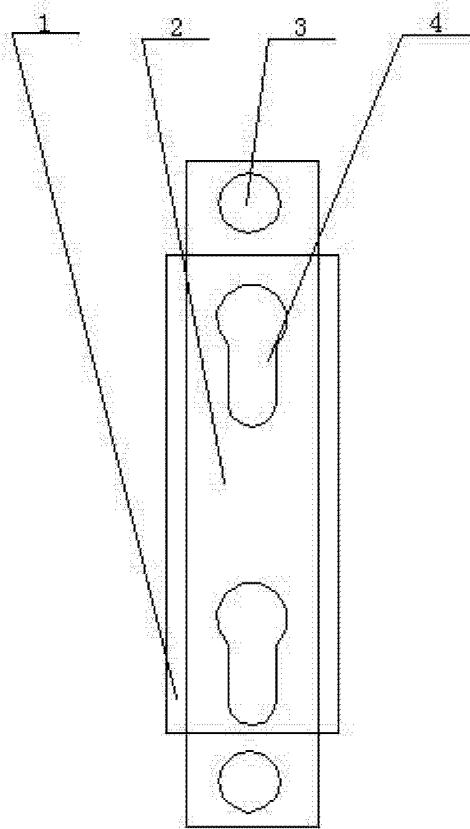


图 1